

ファン&サーマルマネジメント

制御盤ヒーターユニット

HMAシリーズ

制御盤ヒーターユニット

概要・選定
技術資料

制御盤
ファン
ユニット

制御盤
ヒーター
ユニット

ACプロペラ
ファン

低消費電力
EMU

小型・防湿
MU/MS

低消費電力
可変速
EMR

大型・大風量
MRS/MR

長寿命
MRE

DCプロペラ
ファン
MDシリーズ

Sタイプ
アラームなし

Aタイプ
アラーム付

Eタイプ
長寿命

Vタイプ
可変速

Pタイプ
防水

ブロワ

AC入力
MB
DC入力
MBD

クロスフロー
ファン

AC入力
MF
DC入力
MFD

温度
スイッチ

周辺機器

取付

インフォ
メーション

制御盤ヒーターユニット ファン付スペースヒーター HMAシリーズ

〈関連情報〉
●技術資料 → 16ページ



シーズヒーターに放熱板、プロペラファンおよびフィンガーガードを組み付けた制御盤ヒーターユニットです。ヒーターの熱を温風として筐体内に拡散させることができます。筐体内の結露・高湿度対策、寒冷地での凍結・低温対策に使用できます。

特徴

●ファンモーターによる温風の拡散

対流促進用のファンモーター（プロペラファン）により、ヒーターの熱を拡散させ、筐体内の温度をスピーディーに均一化させることができます。

●コンパクト設計

筐体内部に取り付けしやすい薄型のファン付スペースヒーターです。筐体内スペースの有効活用が可能です。

●発熱量は5種類

発熱量は100W、150W、200W、300W、400Wの5種類をそろえています。電源電圧はそれぞれ単相100V、単相200Vを用意しています。筐体の大きさや容量に合わせてお選びいただけます。

●サーマルプロテクタ内蔵

ヒーター部の放熱板内部に過熱保護のためのサーマルプロテクタを内蔵しています。（ファンモーター部の過熱保護はインピーダンスプロテクト仕様です）

●接続が簡単

配線用のリード線との接続部が端子台になっています。そのため、ご使用になるケーブルの長さに合わせて配線が可能です。

構造

DINレール対応

DINレールに簡単に取り付けることができます。
（取付金具とねじは添付しています。）
取付金具はヒーター側面の3方向に取り付け可能です。*



*取り付けの際は、必ずヒーター部が上、ファンモーター部が下になるように取り付けてください。

シーズヒーター（内部）

熱源としてシーズヒーターを内蔵しています。

ファンモーター

ヒーターの熱を拡散させます。

放熱板

熱源の熱を効率良く伝えるために、表面積を最大限大きくしました。過熱保護用のサーマルプロテクタは放熱板に内蔵しています。

端子台

配線しやすいように端子台を採用しています。リード線をねじ締めにより確実に固定します。また、活電部が露出しない設計です。



ヒーターを使用するメリット

●結露・高湿度対策

温度変動は結露発生の最大の原因です。制御盤ヒーターユニットで筐体内を設定温度に維持することにより、結露・高湿度対策が可能です。



●凍結・低温対策

寒冷地では機器の周囲温度が低下し、使用温度範囲を下回る可能性があります。制御盤ヒーターユニットで、寒冷地においてもお客様の装置を仕様値内に維持できます。



品名の見方

HMA 100 F - 1

① ② ③ ④

①	シリーズ名	HMA：ファン付スペースヒーター		
②	発熱量	100：100W	150：150W	200：200W 300：300W 400：400W
③	機能	F：ファンモーター付		
④	定格電圧	1：単相100V	4：単相200V	

種類と価格

品名	定価
HMA100F-1	17,000円
HMA100F-4	
HMA150F-1	17,500円
HMA150F-4	
HMA200F-1	18,500円
HMA200F-4	
HMA300F-1	19,500円
HMA300F-4	
HMA400F-1	20,500円
HMA400F-4	

製品には、次のものが含まれています。
ヒーター、DIN レール取付キット (DIN レール取付金具、ねじ)、取扱説明書

仕様

品名	発熱量 W	電源電圧 V	周波数 Hz	電流 A	適用リード線径	搭載ファンサイズ
HMA100F-1	100	単相 100	50	1.1	AWG18~14 (0.75~2.5mm ²)	□80mm-25mm厚
HMA100F-4			60			
HMA150F-1	150	単相 200	50	0.55		
			60			
HMA150F-4	150	単相 100	50	1.6		
			60			
HMA150F-4	150	単相 200	50	0.83		
			60			
HMA200F-1	200	単相 100	50	2.1		
			60			
HMA200F-4	200	単相 200	50	1.1		
			60			
HMA300F-1	300	単相 100	50	3.2		
			60			
HMA300F-4	300	単相 200	50	1.6		
			60			
HMA400F-1	400	単相 100	50	4.2		
			60			
HMA400F-4	400	単相 200	50	2.1		
			60			

●ヒーター部、ファンモーター部の規格認証品情報は、WEB サイトをご確認ください。

一般仕様

項目	仕様
絶縁抵抗	常温常湿において連続運転後、端子とフレーム間、端子とDINレール間をDC500Vメガーで測定した値が10MΩ以上あります。(但し、吸湿により絶縁低下する可能性があります。絶縁低下している場合、定格電圧以下で通電するか、乾燥炉などに入れて絶縁抵抗が回復するまで乾燥させてからご使用ください。)
絶縁耐圧	常温常湿において連続運転後、端子とフレーム間に50Hz、1.25kVを1分間印加しても異常を認めません。
使用電圧範囲	±10% (各電圧共)
耐熱クラス	ファンモーター部 UL/CSA規格：105(A)、EN規格：120(E)
過熱保護	ヒーター部：サーマルプロテクタ内蔵 開放…約145℃、復帰…約110℃ ファンモーター部：インピーダンスプロテクト
使用環境	別枠に記載
保存環境	別枠に記載
色	ヒーター部 放熱板：アルミ地 端子台：黒 ファンモーター部 フレーム：アルミ地 羽根：黒
材質	ヒーター部 放熱板：アルミダイカスト 端子台：プラスチック ファンモーター部 フレーム：アルミダイカスト 羽根：ポリカーボネート (難燃グレード：V-0)

◇使用環境、保存環境

使用環境*1		保存環境*1*3		環境規格
周囲温度*2	周囲湿度	周囲温度*2	周囲湿度	
-30~+30℃	85%以下(非結露)	-40~+70℃	85%以下(非結露)	ETSI規格に準拠*4

*1 使用環境、保存環境は、結露、凍結、ファン以外の振動や外力がないことを条件としています。

*2 冷凍室のような-10℃以下に温度調節された環境では使用できません。

*3 保存環境は、輸送中を含めた短期間の値です。

*4 使用環境、保存環境については、以下の環境規格に準拠しています。

ETSI EN 300 019-2-1 V2.1.2(2000-09)Class 1.3E Storage
ETSI EN 300 019-2-2 V2.1.2(1999-09)Class 2.3 Transportation
ETSI EN 300 019-2-3 V2.2.2(2003-04)Class 3.4 Stationary use

試験名称	環境規格	条件・試験内容
ヒートサイクル試験	ETSI EN 300 019-2-1 ETSI EN 300 019-2-2	-40~+30℃ 5サイクル 温度勾配：1.0℃/分 低温(-40℃)高温(+30℃) 放置時間：3時間 試験後に異常のないこと
低温放置試験	ETSI EN 300 019-2-3	-45℃ 72時間放置 試験後に異常のないこと

●環境規格 ETSI

ETSIは正式名称をEuropean Telecommunications Standards Instituteといい、ヨーロッパ圏の電気通信における標準仕様を策定するために設立された標準化機構です。ETSI EN 300 019 シリーズは、機器の環境条件について定めたIEC 60721をもとにし、環境条件の定義や試験条件について具体的に明記した規格です。

概要・選定
技術資料

制御盤
ファン
ユニット

制御盤
ヒーター
ユニット

ACプロベラ
ファン

低消費電力
EMU

小型・防湿
MU/MS

低消費電力
可変速
EMR

大型・大風量
MRS/MR

長寿命
MRE

DCプロベラ
ファン
MDシリーズ

Sタイプ
アラームなし

Aタイプ
アラーム付

Eタイプ
長寿命

Vタイプ
可変速

Pタイプ
防水

ブロウ

AC入力
MB
DC入力
MBD

クロスフロー
ファン

AC入力
MF
DC入力
MFD

温度
スイッチ

周辺機器

取付

インフォ
メーション

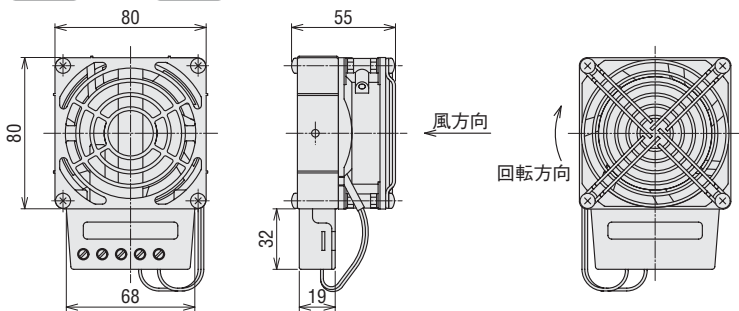
■外形図 (単位 mm)

●100W、150W

HMA100F-□、HMA150F-□

質量：0.53kg

2D CAD E154 3D CAD

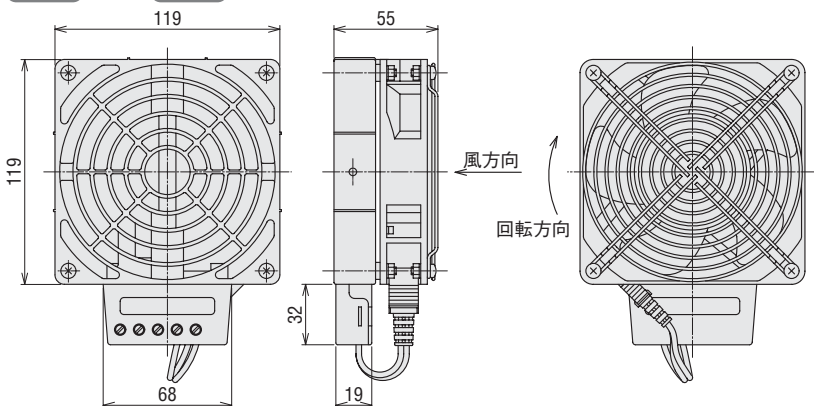


●200W、300W、400W

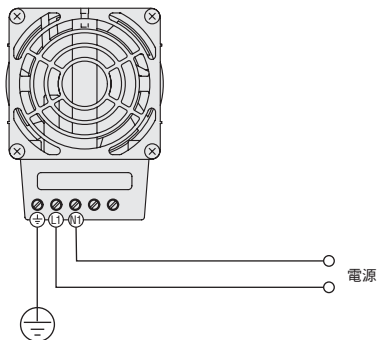
HMA200F-□、HMA300F-□、HMA400F-□

質量：0.86kg

2D CAD E155 3D CAD



■接続図



■温度スイッチ

装置内の温度変化に応じて、ヒーターの運転・停止を自動制御。省エネルギーに貢献します。

ヒーター用温度スイッチ **AM2-XB1**

(定価2,950円)

●掲載ページ → 216ページ

概要・選定
技術資料

 制御盤
ファン
ユニット

 制御盤
ヒーター
ユニット

 ACプロペラ
ファン

 低消費電力
EMU

 小型・防湿
MU/MS

 低消費電力
可変速
EMR

 大型・大風量
MRS/MR

 長寿命
MRE

 DCプロペラ
ファン
MDシリーズ

 Sタイプ
アラームなし

 Aタイプ
アラーム付

 Eタイプ
長寿命

 Vタイプ
可変速

 Pタイプ
防水

ブロウ

 AC入力
MB
DC入力
MBD

 クロスフロー
ファン

 AC入力
MF
DC入力
MFD

 温度
スイッチ

周辺機器

取付

 インフォ
メーション

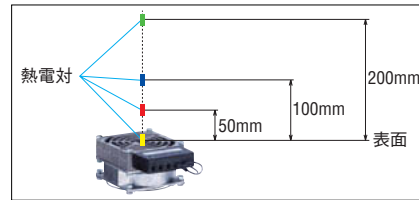
ヒーター表面からの距離—温度(参考値)

測定方法

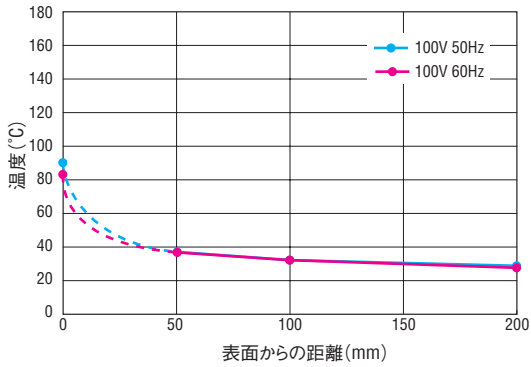
周囲温度25°Cにおいて、ヒーターの放熱板表面(中心)および表面から50mm、100mm、200mmの位置に熱電対を固定して測定します。

グラフの見方

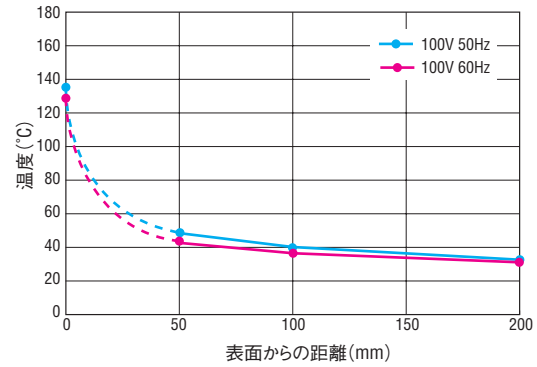
横軸にヒーター表面からの距離、縦軸に温度をとり、ヒーター表面からの距離による温度変化を表した特性図です。下のグラフを参考にヒーターと筐体内部機器の距離を保って設置してください。



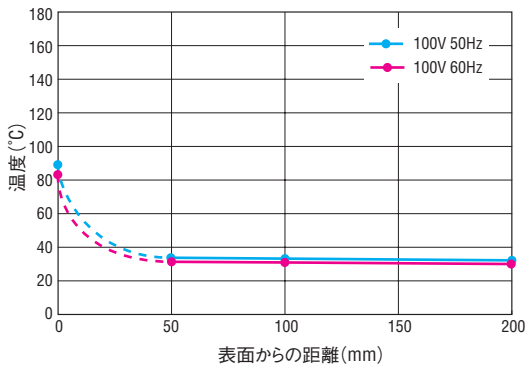
HMA100F-1, HMA100F-4



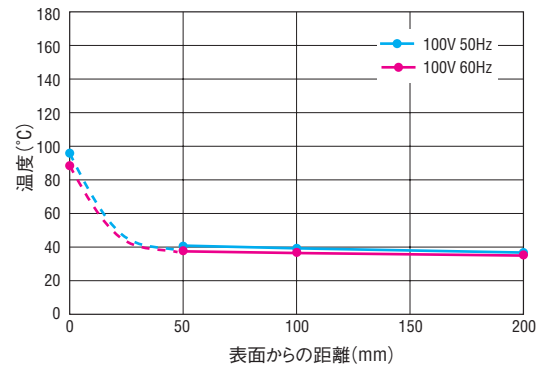
HMA150F-1, HMA150F-4



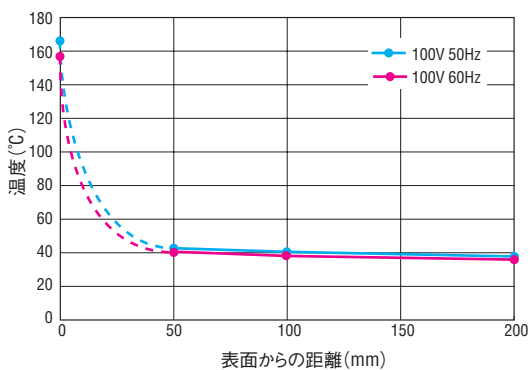
HMA200F-1, HMA200F-4



HMA300F-1, HMA300F-4



HMA400F-1, HMA400F-4



ヒーターの選定例

→ 15ページ

■ 取り扱いについて

- シーズヒーター(内部)に使用している絶縁物は吸湿しやすい性質があり、吸湿すると絶縁抵抗が低下します。絶縁抵抗が低下したときは、ヒーターの定格電圧以下で通電するか、乾燥炉などで絶縁抵抗が回復するまで乾燥させてください。
- 熱を効果的に利用するため、ヒーターは筐体内の低い位置に取り付けてください。
- 必ずヒーター部を上、ファンモーター部を下にして設置してください。逆に設置すると、ファンモーターの絶縁が劣化する原因になります。
- ヒーターを可燃物の近くに取り付けしないでください。
- ヒーターの寿命に影響するため、短時間に頻繁なON・OFFを繰り返す使い方は避けてください。
- ヒーターはDINレール取付金具(付属品)を使用して、レール幅35mmのDINレールに取り付けてください。DINレール取付金具は側面の3方向に取り付けることができます(写真参照)。DINレール取付金具用ねじは、タップタイトねじです。ねじ山がつぶれる原因になるため、繰り返し使用しないでください。

締付トルク：1.9±0.1N・m



安全に関するご注意

- ご使用の際は、取扱説明書を良くお読みのうえ正しくお使いください。
- このカタログに掲載している製品は産業用および機器組み込み用です。その他の用途には使用しないでください。

オリエンタルモーター株式会社

●印に、ショールームが併設されています。お気軽にご利用ください。

●東京支社	TEL (03) 6744-1311	●名古屋支社	TEL (052) 223-2611
北上営業所	TEL (0197) 64-7902	●豊田営業所	TEL (0566) 73-5320
仙台支店	TEL (022) 227-2501	●静岡営業所	TEL (054) 255-8625
新潟営業所	TEL (025) 241-3601	●浜松営業所	TEL (053) 413-1520
水戸営業所	TEL (029) 233-0671	●金沢営業所	TEL (076) 239-4111
宇都宮営業所	TEL (028) 610-7010	●京都支店	TEL (075) 353-7870
諏訪営業所	TEL (0266) 52-2007	●滋賀営業所	TEL (077) 566-2311
北関東支店	TEL (048) 825-8131	●大阪支社	TEL (06) 6337-0121
熊谷営業所	TEL (048) 526-3851	●南大阪営業所	TEL (072) 225-2055
八王子支店	TEL (042) 660-4021	●兵庫営業所	TEL (078) 915-1313
川崎営業所	TEL (044) 739-4471	●岡山営業所	TEL (086) 803-3611
横浜支店	TEL (045) 982-0021	●広島営業所	TEL (082) 211-1231
平塚営業所	TEL (0463) 21-7611	●九州支店	TEL (092) 473-1575
甲府営業所	TEL (055) 278-1541	●熊本営業所	TEL (096) 383-7151

オリムベクスタ株式会社

営業課	TEL (03) 5825-1179	●上田営業所	TEL (0268) 27-6230
札幌営業所	TEL (011) 272-1156	●伊那営業所	TEL (0265) 78-3116
鶴岡営業所	TEL (0235) 24-8232	●浜松営業所	TEL (053) 415-8400
仙台営業所	TEL (022) 227-2821	●富山営業所	TEL (076) 431-0231
郡山営業所	TEL (024) 927-5022	●豊田営業所	TEL (0566) 73-5305
長岡営業所	TEL (0258) 94-6036	●名古屋営業所	TEL (052) 223-2614
高崎営業所	TEL (027) 327-8191	●三重営業所	TEL (059) 221-5060
つくば営業所	TEL (029) 856-5120	●京都営業所	TEL (075) 601-3369
千葉営業所	TEL (043) 272-0513	●関西営業所	TEL (06) 6330-6627
大宮営業所	TEL (048) 662-7081	●大阪営業所	TEL (06) 6864-1000
立川営業所	TEL (042) 540-8262	●高松営業所	TEL (087) 821-5232
横浜営業所	TEL (045) 982-0041	●福岡営業所	TEL (092) 473-1577
甲府営業所	TEL (055) 278-1627	●熊本営業所	TEL (096) 383-7160

2019年12月制作 このカタログの記載内容は、2019年12月現在のものです。



この印刷物は、環境に配慮し、無塩素漂白(ECF)パルプおよび植物油インキを使用しています。

- このカタログに掲載している製品を製造している事業所は、品質マネジメントシステム ISO9001 および環境マネジメントシステム ISO14001 認証を取得しています。
 - このカタログに掲載している製品の性能および仕様は、改良のため予告なく変更することがありますので、ご了承ください。
 - このカタログに掲載している全製品の価格には消費税等は含まれておりません。
 - 製品について詳しくお知りになりたい方は、お近くの支店、営業所におたずねになるか、下記のお客様ご相談センターにお問い合わせください。
 - このカタログに記載している会社名および商品の名称は、それぞれの会社が所有する商標または登録商標です。
- Orientalmotor, ORIX はオリエンタルモーター株式会社の登録商標です。

技術的なお問い合わせ・お見積り・ご注文の総合窓口

お客様ご相談センター

東京 TEL 0120-925-410 FAX 0120-925-601
名古屋 TEL 0120-925-420 FAX 0120-925-602
大阪 TEL 0120-925-430 FAX 0120-925-603

受付時間 平日 9:00~19:00 (土日祝日・その他当社規定による休日を除く)
携帯電話からもご利用可能です。

ネットワーク対応製品専用ダイヤル

TEL 0120-914-271

CC-Link、MECHATROLINKなどの
FAネットワークやModbus RTUに
関する技術的なお問い合わせ窓口

受付時間 平日 9:00~17:30 (土日祝日・その他当社規定による休日を除く)

<https://www.orientalmotor.co.jp/>

WEBサイトでも、お問い合わせやご注文を受け付けています。

OM オリエンタルモーター W E B ショップ 送料・代引手数料無料
安心の技術サポート 様々なメーカー一品をご用意

お問い合わせ先