

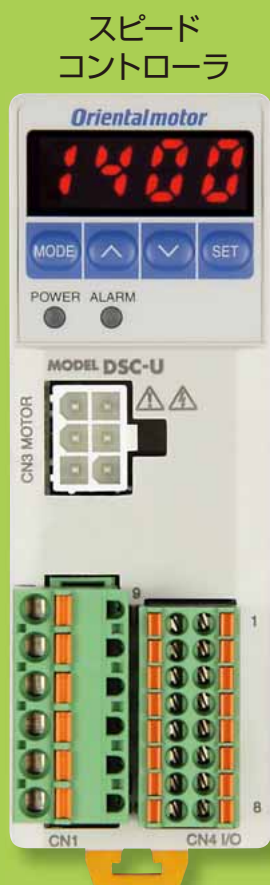
**Oriental motor**

ACスピードコントロールモーター  
**DSCシリーズ**

機能充実の、かんたん速度制御モーター。



価格もサイズも手頃な、  
コスパに優れた速度制御モーター。



原寸大

設定の手間をかけずに変速ができれば…

そんな声にお応えします。

**DSC**シリーズは、

初めてお使いになる場合も調整の手間いらずで、

使いやすさと機能を

実感していただける速度制御モーターです。



ACスピードコントロールモーター  
**DSCシリーズ**

# 特徴

## クローズドループ制御でスピードコントロール

### 速度変動率±1%(参考値)

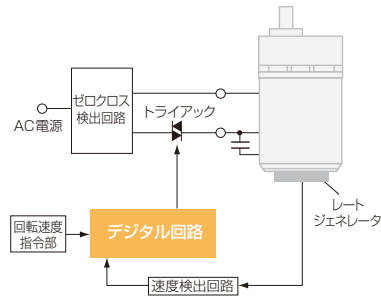
ACモーターに搭載したレートジェネレータで回転速度を常に監視。負荷が変動しても設定した速度になるように回転速度をコントロールします。

### 回路のデジタル化

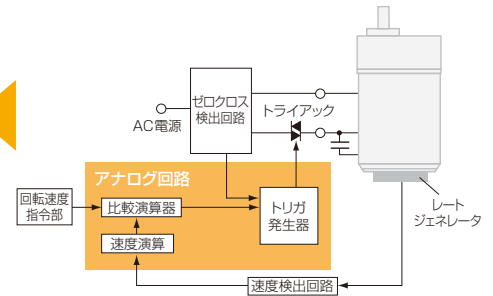
従来のアナログ回路の大半をデジタル化してCPUに取り込み、回路部品を大幅に削減。かつてない小型化と低価格を実現しました。また、デジタル化により速度指令値と速度検出値の偏差をゼロに近づけることが可能になり、速度変動率が-5%から±1%\*へと向上しました。

\*0~許容トルク1000 r/min時

### DSCシリーズ デジタル回路 (ブロック図)



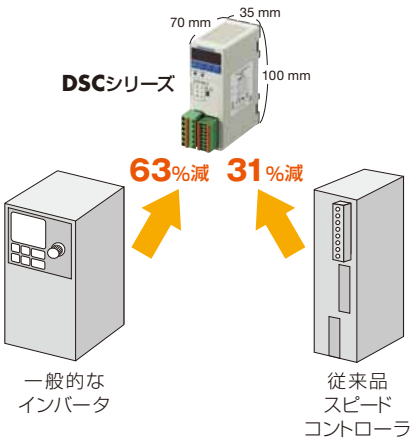
### 従来品 アナログ回路 (ブロック図)



## 省スペース化と設置の手間を削減

### 小型

体積は一般的なインバータ比で63%も小型。



### モーター・ドライバ間は コネクタ接続でワンタッチ

スピードコントローラとモーターの配線はコネクタ方式で簡単に取付け、取りはずしが可能です。



### I/Oなどの配線は 圧着、ねじ締め不要のスクリューレス

はんだ付けや圧着工具、ねじの締め付けトルク管理が不要に。配線時間、メンテナンスの手間を削減。



### 薄型の制御盤にも

奥行き90mm。薄型制御盤にも設置できます。



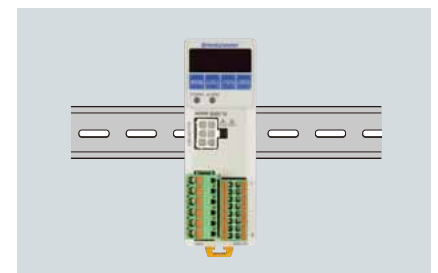
### 密着取付で省スペース化

本体幅35mm、密着取付可能で複数軸使用時もすっきり設置。



### DINレールにかんたん設置

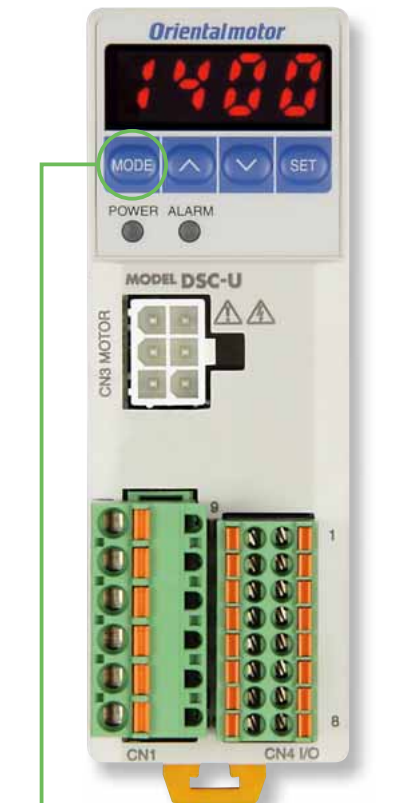
スピードコントローラは直接DINレールに設置できます。



# 特徴

## 小型な本体に機能充実

### 速度、各種設定を直接表示・入力



#### モニターモード

速度のリアルタイムモニター  
(モーター、ギヤ軸、コンベヤ速度)、  
アラーム、ワーニング、I/O 状態モニター

#### データモード

回転速度の設定

#### パラメータモード

I/O 割り付け、各種パラメータ設定

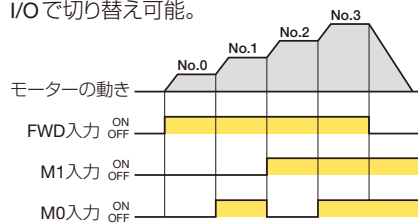
#### テストモード

データ設定なしでテスト運転可

●操作ロックで誤操作を防ぐことができます。

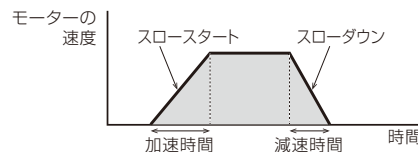
### スピードコントロール (4速)

4つの運転データを設定でき、運転中にI/Oで切り替え可能。



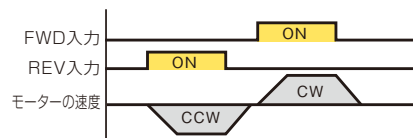
### スロースタート・スローダウン

起動時、停止時のモーターの動きを滑らかにします。4速のデータそれぞれに異なる加速・減速設定が可能です。



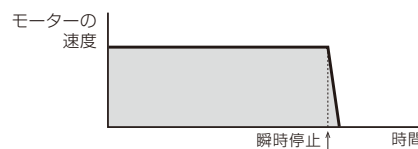
### 正逆運転

回転方向の指示通りに運転します。



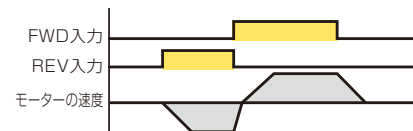
### 瞬時停止

運転中のモーターを瞬時に停止します。  
(短サイクルでの運転・停止は条件付で可)



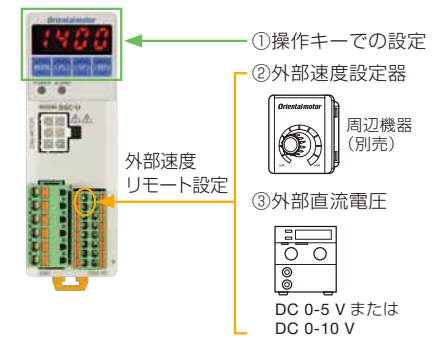
### 瞬時正逆運転

運転中のモーターの回転方向を瞬時に切り替えます。  
(短サイクルでの切り替えは条件付で可)



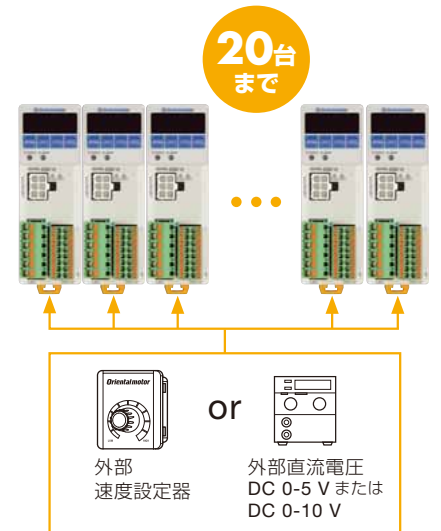
### 外部から速度設定が可能

操作キーでの設定だけでなく、外部の速度設定器(別売)や外部直流電圧での設定が可能です。



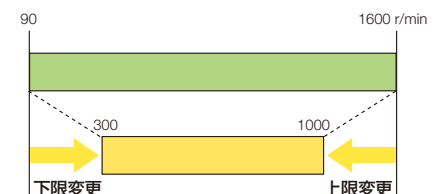
### 並列運転 (最大20台)

1つの外部速度設定器で最大20台を並列で運転可。各モーター速度の微調整はコントローラのパラメータ変更でおこなえます。



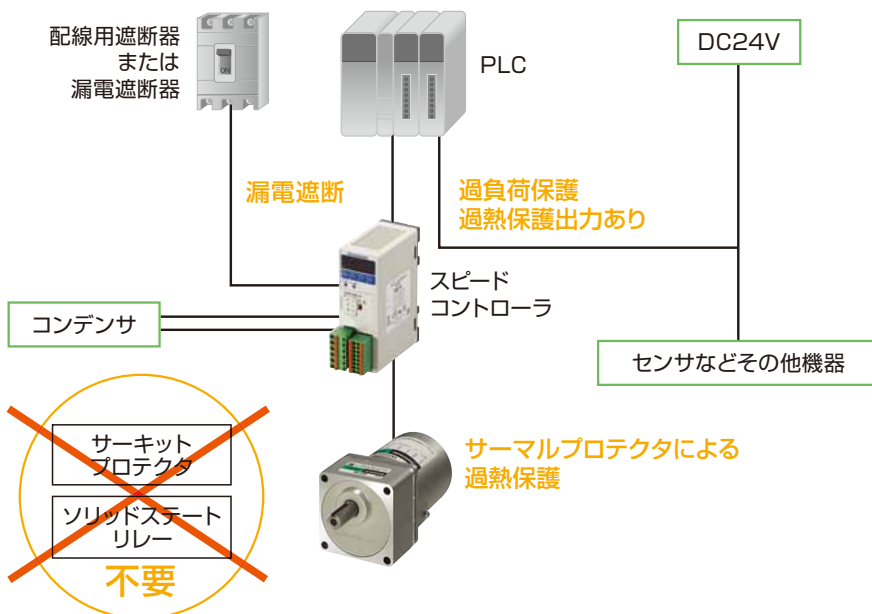
### 回転速度範囲の制限

速度設定が可能な速度範囲をあらかじめ制限できます。

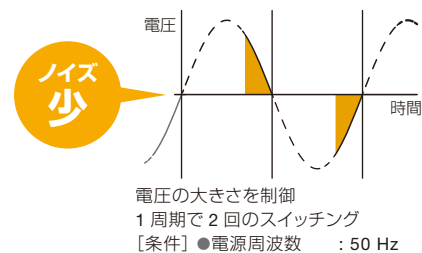


## 高い信頼性

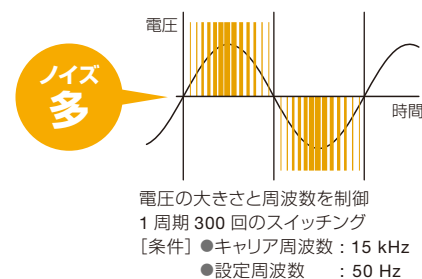
ノイズ発生が少ないため安心して、システム構成がシンプルに



### DSCシリーズ [位相制御]

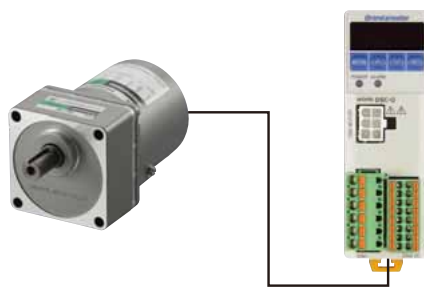


### インバータ+三相モーター [PWM制御]



### アラーム出力で信頼性を高める

クローズドループ制御によりモーターの状態をリアルタイムでコントローラにフィードバック。過負荷によるモーターロックなど、異常時にアラーム信号を出力し、モーターへの電力供給を停止します。



#### アラームの内容

- モーター過熱
- モーターロック
- 過速度
- EEPROM (保存データ異常)
- 初期時運転禁止
- 外部停止

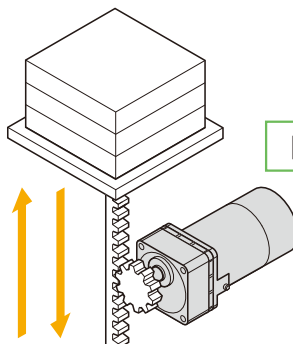
履歴を  
9つまで  
記憶

## 電磁ブレーキ付なら上下駆動が可能

上下駆動での速度制御は、減速制御により可能です。(減速制御の説明・減速制御時の駆動条件は45ページをご確認ください。)

#### 速度制御範囲

- [50 Hz]  
300 ~ 1400 r/min
- [60 Hz]  
300 ~ 1600 r/min



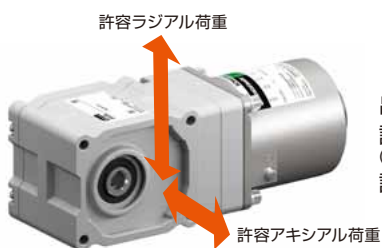
回生抵抗不要

# 特徴

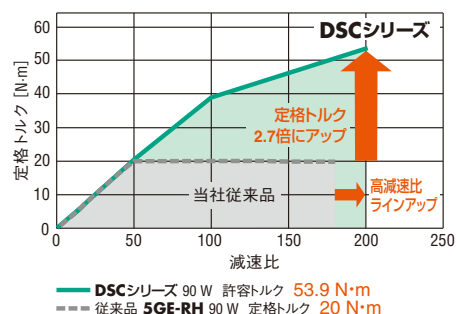
## トルク・強度ともに優れたギヤヘッドを採用

### 直交軸ハイポイドJH/JLギヤ

高強度なハイポイドギヤを採用。従来品と比較し大幅なトルクアップと低騒音を実現しています。また、ギヤヘッド出力軸でのラジアル荷重、アキシアル荷重も大幅にアップし、装置の小型化・信頼性アップに貢献します。



出力 90 W  
許容ラジアル荷重 1291 N  
(取付面から 10 mm)  
許容アキシアル荷重 343 N

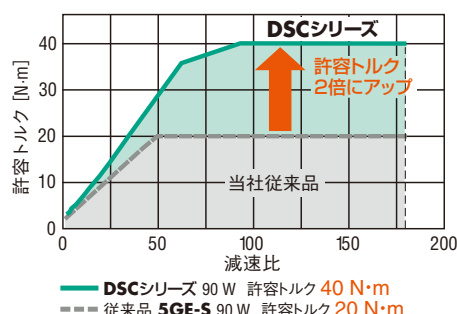


### 平行軸ギヤヘッドGVギヤ

出力軸の軸受のサイズアップや浸炭処理された歯車の採用により、従来品のギヤヘッドと比較して、トルク、許容ラジアル荷重・アキシアル荷重がアップしました。



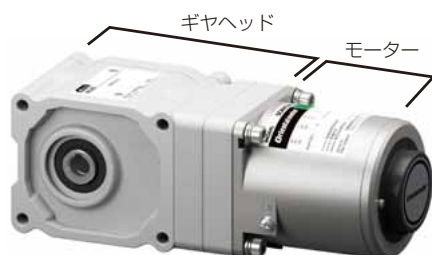
出力 90 W  
許容ラジアル荷重 500 N  
(出力軸先端から 10 mm)  
許容アキシアル荷重 150 N



## モーターとギヤヘッド組み付け済み 直交軸ハイポイドJH/JLギヤ、平行軸ギヤヘッドGVギヤ

### モーターとギヤヘッドを組み付けた状態でお届けします

お客様が組み付ける手間を削減し、すぐに装置に取り付けることができます。



### ギヤヘッドを取り外せます

モーター位置を90°ずつ回転させ、リード線引き出し方向の変更が可能です。また、ギヤヘッドのみを購入して、減速比の変更や保守による交換ができます。



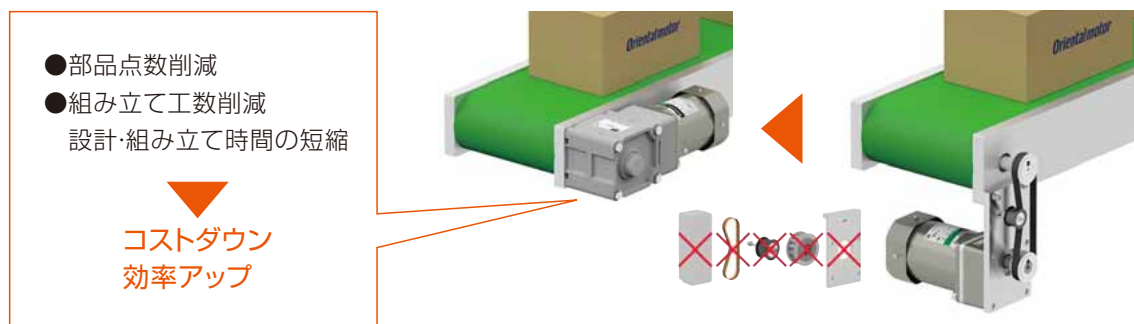
## 省スペース・コストダウンを実現 直交軸ハイポイドJH/JLギヤ

### 駆動軸に対し、モーターを直角配置で省スペース化



コンベヤからの張り出しを削減できます

### 駆動軸に対し、直接連結することでコストダウン



### コンベヤの内側設置で、さらに省スペース

中空軸タイプは負荷軸の両端にコンベヤ駆動ローラーを取り付けることができます。コンベヤ側面にモーターを取り付けたときと比べ、さらに装置の小型化が可能です。



トルクアーム(周辺機器 → 75ページ)により、さらに取り付けの時間短縮・手間削減が図れます。(中空軸タイプ)

- トルクアームを使った取り付けのメリット
- 装置との心出しが容易
  - 装置との固定が回り止め一箇所だけでよい



使用例





トルクアームを使用した取付方法の動画を当社WEBサイトでご覧になれます。



[トルクアームを使用して取り付ける方法](#)

# ラインアップ



## モーター

タイプ	出力 [W]	電源電圧 [V]	最大許容トルク [N・m]
<b>NEW</b> 標準タイプ 直交軸中空ハイポイド <b>JH</b> ギヤ →11ページ 	25 40 90	単相 100 単相 110/115 単相 200 単相 220/230	53.9
<b>NEW</b> 標準タイプ 直交軸中実ハイポイド <b>JL</b> ギヤ →11ページ 			
<b>ラインアップ追加</b> 標準タイプ 平行軸ギヤヘッド <b>GV</b> ギヤ →26ページ 	6 15 25 40 60 90	単相 100 単相 110/115 単相 200 単相 220/230	40
標準タイプ 丸シャフトタイプ →26ページ 			0.73
<b>NEW</b> 電磁ブレーキ付タイプ 直交軸中空ハイポイド <b>JH</b> ギヤ →44ページ 	25 40 90	単相 100 単相 110/115 単相 200 単相 220/230	53.9
<b>NEW</b> 電磁ブレーキ付タイプ 直交軸中実ハイポイド <b>JL</b> ギヤ →44ページ 			
電磁ブレーキ付タイプ 平行軸ギヤヘッド <b>GV</b> ギヤ →55ページ 	6 15 25 40 60 90	単相 100 単相 110/115 単相 200 単相 220/230	40

## スピードコントローラ

タイプ	出力 [W]	電源電圧 [V]
標準タイプ 	6 15 25 40 60 90	単相 100 単相 110/115 単相 200 単相 220/230
電磁ブレーキ付タイプ 	6 15 25 40 60 90	単相 100 単相 110/115 単相 200 単相 220/230

## 接続ケーブル

ケーブルタイプ
接続ケーブル 可動接続ケーブル  1~10 m
接続ケーブル 可動接続ケーブル  1~10 m

### ▲ 低減速比のラインアップを追加

平行軸ギヤヘッド **GV** ギヤに、より高速域での速度制御に便利な減速比 **2,3** を追加しました。

## 関連製品のご紹介

### **NEW** ラック・ピニオンシステム **L** シリーズ ACスピードコントロールモーター **DSC** シリーズ搭載

簡単に直線機構を構築できる  
 ラック・ピニオンシステム **L** シリーズ。  
 ACスピードコントロールモーターを搭載し、  
 リーズナブルに速度制御を実現します。

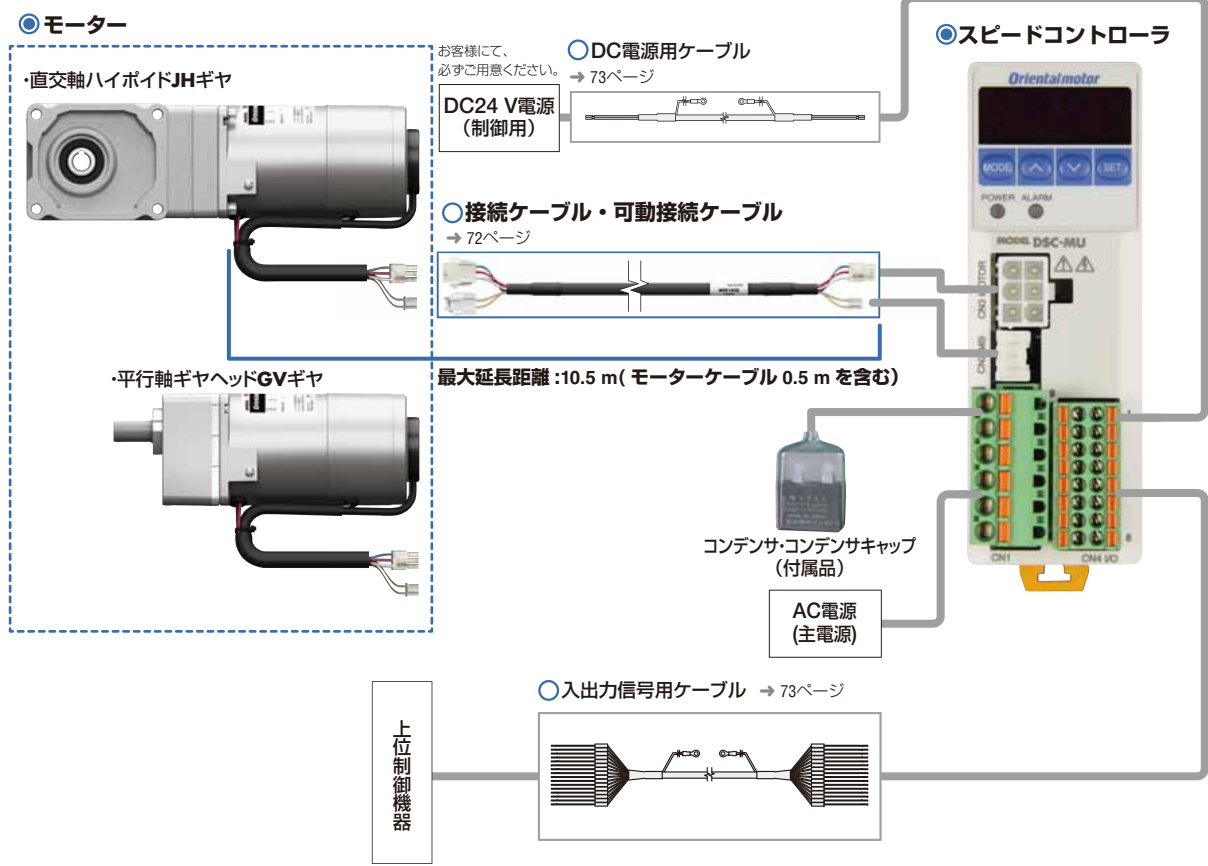
- 特徴
- ・コンパクトな直線動作機構を簡単に構築。
- ・重量物を上から下へ移動が可能。
- ・可搬質量 6.6~67kg。
- ・小型スピードコントローラで快適に速度制御。
- ・定価 50,850円～。





# システム構成

- 必ずご購入ください
- 必要に応じてご購入ください



<p><b>○モーター用周辺機器</b></p> <ul style="list-style-type: none"> <li>取付金具 → 75ページ</li> <li>フレキシブルカップリング → 74ページ</li> <li>トルクアーム → 75ページ</li> </ul>	<p><b>○スピードコントローラ用周辺機器</b></p> <ul style="list-style-type: none"> <li>回路製品取付金具 → 74ページ</li> <li>外部速度設定器 → 75ページ</li> </ul>	<p><b>○コンデンサ用周辺機器</b></p> <ul style="list-style-type: none"> <li>コンデンサ接続用リード線 → 72ページ</li> <li>コンデンサ用取付金具 → 74ページ</li> </ul>
---	--	--

●システム構成価格例

<p><b>モーター</b></p> <p><b>SCM425JAM-25</b></p> <p>23,500円</p> <p>●</p>	+	<p><b>スピードコントローラ</b></p> <p><b>DSCD25JAM</b></p> <p>10,650円</p> <p>●</p>	+	<p><b>接続ケーブル</b></p> <p><b>CC05SCM</b></p> <p>6,600円</p> <p>○</p>	+	<p><b>周辺機器</b></p> <table border="1"> <tr> <td> <p>モーター・ギヤヘッド 取付金具 <b>SOL4M6F</b></p> <p>2,300円</p> <p>○</p> </td> <td>+</td> <td> <p>フレキシブル カップリング <b>MCL401515</b></p> <p>4,150円</p> <p>○</p> </td> </tr> </table>	<p>モーター・ギヤヘッド 取付金具 <b>SOL4M6F</b></p> <p>2,300円</p> <p>○</p>	+	<p>フレキシブル カップリング <b>MCL401515</b></p> <p>4,150円</p> <p>○</p>
<p>モーター・ギヤヘッド 取付金具 <b>SOL4M6F</b></p> <p>2,300円</p> <p>○</p>	+	<p>フレキシブル カップリング <b>MCL401515</b></p> <p>4,150円</p> <p>○</p>							

●上記システム構成は一例です。他の組み合わせもございます。

## ■品名の見方

### ●モーター

◇直交軸ハイポイドギヤ

## SCM 4 25 K JA M-4 H 10 B

① ② ③ ④ ⑤ ⑥ ⑦ ⑧ ⑨ ⑩

モーター品名

ギヤヘッド品名

モーター品名	①	モーター種類	<b>SCM</b> : スピードコントロールモーター
	②	取付角寸法	<b>4</b> : 80 mm <b>5</b> : 90 mm
	③	出力 (W)	(例) <b>25</b> : 25 W
	④	組み合わせモーター	<b>K</b> : 丸シャフトタイプ (キー付)
	⑤	電源電圧	<b>JA</b> : 単相 100 V <b>UA</b> : 単相 110/115 V <b>JC</b> : 単相 200 V <b>EC</b> : 単相 220/230 V
	⑥		<b>M</b> : 無励磁作動型電磁ブレーキ付
ギヤヘッド品名	⑦	組み合わせモーター 取付角寸法	<b>4</b> : 80 mm <b>5</b> : 90 mm
	⑧	ギヤヘッド種類	<b>H</b> : 直交軸中空ハイポイド <b>JH</b> ギヤ <b>L</b> : 直交軸中実ハイポイド <b>JL</b> ギヤ
	⑨	減速比	数字 : ギヤヘッドの減速比
	⑩	出力軸材質	<b>B</b> : 鉄

◇平行軸ギヤヘッド **GV** ギヤ

## SCM 4 25 JA -15

① ② ③ ④ ⑤ ⑥

◇丸シャフトタイプ

## SCM 4 25 A - JA

① ② ③ ④ ⑤

①	モーター種類	<b>SCM</b> : スピードコントロールモーター
②	取付角寸法	<b>2</b> : 60 mm <b>3</b> : 70 mm <b>4</b> : 80 mm <b>5</b> : 90 mm
③	出力 (W)	(例) <b>25</b> : 25 W
④	電源電圧	<b>JA</b> : 単相 100 V <b>UA</b> : 単相 110/115 V <b>JC</b> : 単相 200 V <b>EC</b> : 単相 220/230 V
⑤		<b>M</b> : 無励磁作動型電磁ブレーキ付
⑥	減速比・シャフト形状	数字 : ギヤヘッドの減速比 <b>A</b> : 丸シャフトタイプ

### ●スピードコントローラ

## DSCD 25 JA

① ② ③ ④

①	スピードコントローラ 種類	<b>DSCD</b> : <b>DSC</b> シリーズスピードコントローラ
②	出力 (W)	(例) <b>25</b> : 25 W
③	電源電圧	<b>JA</b> : 単相 100 V <b>UA</b> : 単相 110/115 V <b>JC</b> : 単相 200 V <b>EC</b> : 単相 220/230 V
④		<b>M</b> : 無励磁作動型電磁ブレーキ付

### ●接続ケーブル、可動接続ケーブル

## CC 01 SC R

① ② ③ ④ ⑤

①	ケーブル種類	<b>CC</b> : 接続ケーブル
②	長さ	<b>01</b> : 1 m <b>02</b> : 2 m <b>03</b> : 3 m <b>05</b> : 5 m <b>10</b> : 10 m
③	適用機種	<b>SC</b> : スピードコントロールモーター
④		<b>M</b> : 無励磁作動型電磁ブレーキ付
⑤	なし : 接続ケーブル	<b>R</b> : 可動接続ケーブル

# 標準タイプ

## 直交軸ハイポイドギヤ

NEW



中空軸タイプ



中実軸タイプ

特  
徴

システム構成  
品名の見方

直交軸

標準

平行軸・丸シヤフト

直交軸

電磁ブレーキ付

平行軸・丸シヤフト

接続と運転

ケーブル  
周辺機器

### 種類と価格

#### ●直交軸ハイポイドギヤ

モーター、ギヤヘッドを含んだ価格です。



出力	電源電圧	中空軸タイプ			中実軸タイプ		
		品名	減速比	定価	品名	減速比	定価
25 W	単相 100 V	SCM425KJA-4H□B	10、15、20、30、50	28,250円	SCM425KJA-4L□B	10、15、20、30、50	25,600円
			100、200	30,600円		100、200	26,800円
	単相 200 V	SCM425KJC-4H□B	10、15、20、30、50	28,550円	SCM425KJC-4L□B	10、15、20、30、50	25,900円
			100、200	30,900円		100、200	27,100円
	単相 110/115 V	SCM425KUA-4H□B	10、15、20、30、50	28,250円	SCM425KUA-4L□B	10、15、20、30、50	25,600円
			100、200	30,600円		100、200	26,800円
	単相 220/230 V	SCM425KEC-4H□B	10、15、20、30、50	28,550円	SCM425KEC-4L□B	10、15、20、30、50	25,900円
			100、200	30,900円		100、200	27,100円
40 W	単相 100 V	SCM540KJA-5H□B	10、15、20、30、50	29,950円	SCM540KJA-5L□B	10、15、20、30、50	27,200円
			100、200	32,300円		100、200	28,400円
	単相 200 V	SCM540KJC-5H□B	10、15、20、30、50	30,250円	SCM540KJC-5L□B	10、15、20、30、50	27,500円
			100、200	32,600円		100、200	28,700円
	単相 110/115 V	SCM540KUA-5H□B	10、15、20、30、50	29,950円	SCM540KUA-5L□B	10、15、20、30、50	27,200円
			100、200	32,300円		100、200	28,400円
	単相 220/230 V	SCM540KEC-5H□B	10、15、20、30、50	30,250円	SCM540KEC-5L□B	10、15、20、30、50	27,500円
			100、200	32,600円		100、200	28,700円
90 W	単相 100 V	SCM590KJA-5H□B	10、15、20、30、50	33,800円	SCM590KJA-5L□B	10、15、20、30、50	31,050円
			100、200	36,150円		100、200	32,250円
	単相 200 V	SCM590KJC-5H□B	10、15、20、30、50	34,200円	SCM590KJC-5L□B	10、15、20、30、50	31,450円
			100、200	36,550円		100、200	32,650円
	単相 110/115 V	SCM590KUA-5H□B	10、15、20、30、50	33,800円	SCM590KUA-5L□B	10、15、20、30、50	31,050円
			100、200	36,150円		100、200	32,250円
	単相 220/230 V	SCM590KEC-5H□B	10、15、20、30、50	34,200円	SCM590KEC-5L□B	10、15、20、30、50	31,450円
			100、200	36,550円		100、200	32,650円

#### ●スピードコントローラ

スピードコントローラ、コンデンサ、コンデンサキャップを含んだ価格です。



#### ●接続ケーブル



#### ●可動接続ケーブル



出力	電源電圧	品名	定価
25 W	単相 100 V	DSCD25JA	10,100円
	単相 200 V	DSCD25JC	
	単相 110/115 V	DSCD25UA	
	単相 220/230 V	DSCD25EC	
40 W	単相 100 V	DSCD40JA	10,100円
	単相 200 V	DSCD40JC	
	単相 110/115 V	DSCD40UA	
	単相 220/230 V	DSCD40EC	
90 W	単相 100 V	DSCD90JA	10,250円
	単相 200 V	DSCD90JC	
	単相 110/115 V	DSCD90UA	
	単相 220/230 V	DSCD90EC	

長さ	品名	定価
1 m	CC01SC	2,200円
2 m	CC02SC	2,800円
3 m	CC03SC	3,400円
5 m	CC05SC	5,600円
10 m	CC10SC	9,600円

長さ	品名	定価
1 m	CC01SCR	5,600円
2 m	CC02SCR	6,400円
3 m	CC03SCR	8,000円
5 m	CC05SCR	11,200円
10 m	CC10SCR	19,200円

### 付属品

#### ●モーター

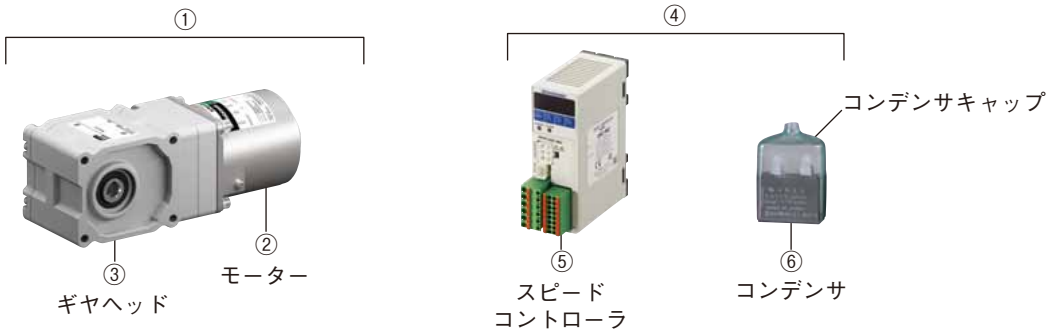
タイプ	取付用ねじ	平行キー	安全カバー	取扱説明書
中空軸タイプ	1セット	1本(材質:ステンレス)	1個	1部
中実軸タイプ		1本(材質:鉄)	-	

#### ●スピードコントローラ

コンデンサ	コンデンサキャップ	取扱説明書
1個	1個	1部

●品名中の□には、減速比を表す数字が入ります。

## ■組み合わせ一覧



### ●直交軸中空ハイポイドJHギヤ

出力	電源電圧	スピードコントロールモーター			スピードコントローラ		
		品名	構成品名		品名	構成品名	
		①	②	③	④	⑤	⑥
25 W	単相 100 V	<b>SCM425KJA-4H□B</b>	SCM425KJA	4H□B	<b>DSCD25JA</b>	DSC-U	CH80CFAUL2
	単相 200 V	<b>SCM425KJC-4H□B</b>	SCM425KJC		<b>DSCD25JC</b>		CH20BFAUL
	単相 110/115 V	<b>SCM425KUA-4H□B</b>	SCM425KUA		<b>DSCD25UA</b>		CH65CFAUL2
	単相 220/230 V	<b>SCM425KEC-4H□B</b>	SCM425KEC		<b>DSCD25EC</b>		CH15BFAUL
40 W	単相 100 V	<b>SCM540KJA-5H□B</b>	SCM540KJA	5H□B	<b>DSCD40JA</b>	DSC-U	CH110CFAUL2
	単相 200 V	<b>SCM540KJC-5H□B</b>	SCM540KJC		<b>DSCD40JC</b>		CH30BFAUL
	単相 110/115 V	<b>SCM540KUA-5H□B</b>	SCM540KUA		<b>DSCD40UA</b>		CH90CFAUL2
	単相 220/230 V	<b>SCM540KEC-5H□B</b>	SCM540KEC		<b>DSCD40EC</b>		CH23BFAUL
90 W	単相 100 V	<b>SCM590KJA-5H□B</b>	SCM590KJA	5H□B	<b>DSCD90JA</b>	DSC-U	CH280CFAUL2
	単相 200 V	<b>SCM590KJC-5H□B</b>	SCM590KJC		<b>DSCD90JC</b>		CH70BFAUL
	単相 110/115 V	<b>SCM590KUA-5H□B</b>	SCM590KUA		<b>DSCD90UA</b>		CH200CFAUL2
	単相 220/230 V	<b>SCM590KEC-5H□B</b>	SCM590KEC		<b>DSCD90EC</b>		CH60BFAUL

●スピードコントローラ (品名④) には、コンデンサ、コンデンサキャップが含まれています。  
コンデンサ (品名⑥) には、コンデンサキャップは含まれていません。

### ●直交軸中実ハイポイドJLギヤ

出力	電源電圧	スピードコントロールモーター			スピードコントローラ		
		品名	構成品名		品名	構成品名	
		①	②	③	④	⑤	⑥
25 W	単相 100 V	<b>SCM425KJA-4L□B</b>	SCM425KJA	4L□B	<b>DSCD25JA</b>	DSC-U	CH80CFAUL2
	単相 200 V	<b>SCM425KJC-4L□B</b>	SCM425KJC		<b>DSCD25JC</b>		CH20BFAUL
	単相 110/115 V	<b>SCM425KUA-4L□B</b>	SCM425KUA		<b>DSCD25UA</b>		CH65CFAUL2
	単相 220/230 V	<b>SCM425KEC-4L□B</b>	SCM425KEC		<b>DSCD25EC</b>		CH15BFAUL
40 W	単相 100 V	<b>SCM540KJA-5L□B</b>	SCM540KJA	5L□B	<b>DSCD40JA</b>	DSC-U	CH110CFAUL2
	単相 200 V	<b>SCM540KJC-5L□B</b>	SCM540KJC		<b>DSCD40JC</b>		CH30BFAUL
	単相 110/115 V	<b>SCM540KUA-5L□B</b>	SCM540KUA		<b>DSCD40UA</b>		CH90CFAUL2
	単相 220/230 V	<b>SCM540KEC-5L□B</b>	SCM540KEC		<b>DSCD40EC</b>		CH23BFAUL
90 W	単相 100 V	<b>SCM590KJA-5L□B</b>	SCM590KJA	5L□B	<b>DSCD90JA</b>	DSC-U	CH280CFAUL2
	単相 200 V	<b>SCM590KJC-5L□B</b>	SCM590KJC		<b>DSCD90JC</b>		CH70BFAUL
	単相 110/115 V	<b>SCM590KUA-5L□B</b>	SCM590KUA		<b>DSCD90UA</b>		CH200CFAUL2
	単相 220/230 V	<b>SCM590KEC-5L□B</b>	SCM590KEC		<b>DSCD90EC</b>		CH60BFAUL

●スピードコントローラ (品名④) には、コンデンサ、コンデンサキャップが含まれています。  
コンデンサ (品名⑥) には、コンデンサキャップは含まれていません。

●品名中の□には、減速比を表す数字が入ります。

# 仕様 連続定格

● 25 W



国内 海外	品名			出力 [W]	電圧 [V]	周波数 [Hz]	電流 [A]	消費 電力 [W]	コンデンサ 容量 [μF]	モーター 過熱保護 装置	
	中空軸タイプ	中実軸タイプ	スピードコントローラ								
国内電圧	SCM425KJA-4H□B	SCM425KJA-4L□B	DSCD25JA	25	単相 100	50	0.75	62	8.0	TP	
						60	0.75	66			
	SCM425KJC-4H□B	SCM425KJC-4L□B	DSCD25JC		単相 200	50	0.38	67	2.0	TP	
						60	0.38	67			
海外電圧	SCM425KUA-4H□B	SCM425KUA-4L□B	DSCD25UA		25	単相 110	60	0.75	58	6.5	TP
								60	0.75		
	SCM425KEC-4H□B	SCM425KEC-4L□B	DSCD25EC	単相 220		50	0.37	70	1.5	TP	
						60	0.37	70			
			単相 230	50	0.37	70					
				60	0.37	70					

TP：サーマルプロテクタ（自動復帰型）を内蔵しています。

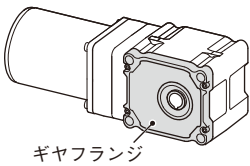
減速比		10	15	20	30	50	100	200		
回転方向*1		モーターと同方向						モーターと逆方向		
可変速度範囲 [r/min]	高速	1400 r/min (50 Hz)	140	93	70	46	28	14	7	
	低速	1600 r/min (60 Hz)	160	106	80	53	32	16	8	
許容トルク [N·m]	単相 100 V 200 V	90 r/min	9	6	4.5	3	1.8	0.9	0.5	
		1200 r/min	50 Hz	1.0	1.5	2.1	3.4	5.6	10.3	20.5
			60 Hz	1.0	1.5	2.0	3.3	5.5	10.0	20.0
		起動	100 V 50 Hz	0.28	0.41	0.55	0.91	1.5	2.8	5.5
			100 V 60 Hz	0.65	0.98	1.3	2.1	3.6	6.5	13.0
		200 V 50/60 Hz	0.68	1.0	1.4	2.2	3.7	6.8	13.5	
	単相 110 V 115 V	1450 r/min	1.0	1.5	2.1	3.4	5.6	10.3	20.5	
		90 r/min	60 Hz	0.23	0.34	0.45	0.74	1.2	2.3	4.5
			起動	110 V 60 Hz	0.63	0.94	1.3	2.1	3.4	6.3
			115 V 60 Hz	0.68	1.0	1.4	2.2	3.7	6.8	13.5
		単相 220 V 230 V	1200 r/min	1.0	1.5	2.1	3.4	5.6	10.3	20.5
			1450 r/min	1.0	1.5	2.1	3.4	5.6	10.3	20.5
90 r/min	50/60 Hz		0.20	0.30	0.40	0.66	1.1	2.0	4.0	
	起動		220 V 50/60 Hz	0.55	0.83	1.1	1.8	3.0	5.5	11.0
	230 V 50/60 Hz	0.60	0.90	1.2	2.0	3.3	6.0	12.0		
許容慣性モーメント J [×10 <sup>-4</sup> kg·m <sup>2</sup> ]		瞬間停止時	100	225	400	900	2500	10000	40000	
許容ラジアル荷重 [N]	中空軸*2	取付面から 10 mm	28	63	112	252	700	2800	11200	
		取付面から 20 mm	311	400	488	622	799	888	978	
	中実軸	出力軸先端から 10 mm	265	341	417	531	682	758	836	
		出力軸先端から 20 mm	304	390	477	607	781	868	956	
許容アキシャル荷重 [N]			390	501	613	780	1003	1114	1228	
			88	108	137	177	226	245	275	

\*1 回転方向は、ギヤフランジ面から見た場合です。

\*2 各距離からのラジアル荷重は計算式からも算出することができます。中空軸タイプの許容ラジアル荷重計算 → 25 ページ

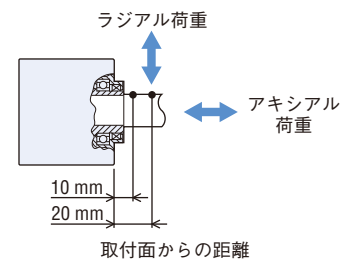
● 90 r/min、1200 r/min、1400 r/min、1450 r/min、1600 r/min はモーター軸の回転速度を表しています。

## ◇ ギヤフランジ位置

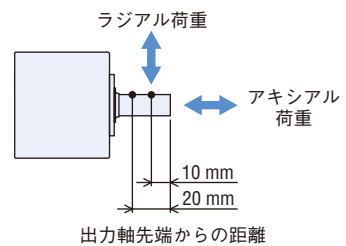


## ◇ 荷重位置について

### ● 中空軸タイプ



### ● 中実軸タイプ



● 品名中の□には、減速比を表す数字が入ります。

特 徴

システム構成  
品名の見方

直交軸

標準

平行軸・丸シヤフト

直交軸

電磁ブレーキ付

平行軸・丸シヤフト

接続と運転

ケーブル  
周辺機器

国内 海外	品名			出力 [W]	電圧 [V]	周波数 [Hz]	電流 [A]	消費 電力 [W]	コンデンサ 容量 [μF]	モーター 過熱保護 装置	
	中空軸タイプ	中実軸タイプ	スピードコントローラ								
国内電圧	SCM540KJA-5H□B	SCM540KJA-5L□B	DSCD40JA	40	単相 100	50	1.1	92	11	TP	
						60	1.1	101			
	SCM540KJC-5H□B	SCM540KJC-5L□B	DSCD40JC			単相 200	50	0.57	94	3.0	TP
							60	0.57	100		
海外電圧	SCM540KUA-5H□B	SCM540KUA-5L□B	DSCD40UA	40	単相 110 単相 115	60	1.1	107	9.0	TP	
						60	1.1	107			
	SCM540KEC-5H□B	SCM540KEC-5L□B	DSCD40EC			単相 220 単相 230	50	0.55	96	2.3	TP
							60	0.55	104		
							50	0.55	99		
							60	0.55	105		

TP：サーマルプロテクタ(自動復帰型)を内蔵しています。

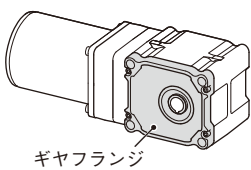
減速比		10	15	20	30	50	100	200		
回転方向*1		モーターと同方向						モーターと逆方向		
可変速度範囲 [r/min]	高速	1400 r/min (50 Hz)	140	93	70	46	28	14	7	
	低速	1600 r/min (60 Hz)	160	106	80	53	32	16	8	
		90 r/min	9	6	4.5	3	1.8	0.9	0.5	
許容トルク [N·m]	単相 100 V 200 V	1200 r/min	50 Hz	1.6	2.4	3.2	4.8	8.0	17.6	35.2
		1450 r/min	100 V 60 Hz	1.5	2.3	3.0	4.5	7.5	16.5	33.0
			200 V 60 Hz	1.6	2.4	3.2	4.8	8.0	17.6	35.2
		90 r/min	100 V 50/60 Hz	0.40	0.60	0.80	1.2	2.0	4.4	8.8
			200 V 50/60 Hz	0.45	0.68	0.90	1.4	2.3	5.0	9.9
		起動	100 V 50 Hz	0.90	1.4	1.8	2.7	4.5	9.9	19.8
	100 V 60 Hz 200 V 50/60 Hz		0.95	1.4	1.9	2.9	4.8	10.5	20.9	
	単相 110 V 115 V	1450 r/min	60 Hz	1.6	2.4	3.2	4.8	8.0	17.6	35.2
		90 r/min	60 Hz	0.35	0.53	0.70	1.1	1.8	3.9	7.7
		起動	110 V 60 Hz	0.90	1.4	1.8	2.7	4.5	9.9	19.8
			115 V 60 Hz	0.95	1.4	1.9	2.9	4.8	10.5	20.9
	単相 220 V 230 V	1200 r/min	50 Hz	1.6	2.4	3.2	4.8	8.0	17.6	35.2
		1450 r/min	60 Hz	1.6	2.4	3.2	4.8	8.0	17.6	35.2
		90 r/min	50 Hz	0.33	0.49	0.65	0.98	1.6	3.6	7.2
			60 Hz	0.35	0.53	0.70	1.1	1.8	3.9	7.7
	起動	50/60 Hz	0.95	1.4	1.9	2.9	4.8	10.5	20.9	
許容慣性モーメントJ [×10 <sup>-4</sup> kg·m <sup>2</sup> ]		200	450	800	1800	5000	20000	80000		
		瞬時停止時	59	132.8	236	531	1475	5900	23600	
許容ラジアル荷重 [N]	中空軸*2	取付面から 10 mm	415	554	692	923	1112	1196	1291	
		取付面から 20 mm	363	484	605	806	971	1045	1127	
	中実軸	出力軸先端から 10 mm	378	504	630	840	1011	1089	1174	
		出力軸先端から 20 mm	481	641	802	1069	1287	1385	1495	
許容アキシャル荷重 [N]			108	147	186	245	294	324	343	

\*1 回転方向は、ギヤフランジ面から見た場合です。

\*2 各距離からのラジアル荷重は計算式からも算出することができます。中空軸タイプの許容ラジアル荷重計算 → 25 ページ

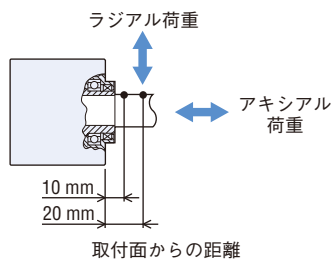
● 90 r/min、1200 r/min、1400 r/min、1450 r/min、1600 r/min はモーター軸の回転速度を表しています。

◇ ギヤフランジ位置

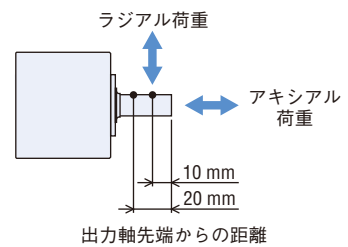


◇ 荷重位置について

● 中空軸タイプ



● 中実軸タイプ



● 品名中の□には、減速比を表す数字が入ります。

国内 海外	品名			出力 [W]	電圧 [V]	周波数 [Hz]	電流 [A]	消費 電力 [W]	コンデンサ 容量 [μF]	モーター 過熱保護 装置	
	中空軸タイプ	中実軸タイプ	スピードコントローラ								
国内電圧	SCM590KJA-5H□B	SCM590KJA-5L□B	DSCD90JA	90	单相 100	50	2.4	195	28	TP	
						60	2.6	217			
	SCM590KJC-5H□B	SCM590KJC-5L□B	DSCD90JC			单相 200	50	1.2			198
							60	1.3			221
海外電圧	SCM590KUA-5H□B	SCM590KUA-5L□B	DSCD90UA	90	单相 110	60	2.4	224	20	TP	
						单相 115	60	2.5			227
							单相 220	50			1.2
	单相 230	60	1.3			226					
		单相 230	50			1.2		204			
	SCM590KEC-5H□B		SCM590KEC-5L□B			DSCD90EC	90	单相 230			60

TP：サーマルプロテクタ（自動復帰型）を内蔵しています。

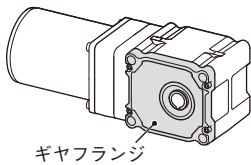
減速比		10	15	20	30	50	100	200			
回転方向*1		モーターと同方向						モーターと逆方向			
可変速度範囲 [r/min]	高速	1400 r/min (50 Hz)	140	93	70	46	28	14	7		
	低速	90 r/min	9	6	4.5	3	1.8	0.9	0.5		
許容トルク [N·m]	单相 100 V 200 V	1200 r/min	50 Hz	4.1	6.1	8.3	12.7	20.6	39.2	53.9	
		1450 r/min	60 Hz	4.1	6.1	8.3	12.7	20.6	39.2	53.9	
		90 r/min	100 V 50/60 Hz	200 V 60 Hz	0.77	1.2	1.5	2.3	3.9	7.7	15.4
			200 V 50 Hz		0.84	1.3	1.7	2.5	4.2	8.4	16.8
		起動	100 V 50/60 Hz	200 V 50 Hz	3.3	4.9	6.6	9.9	16.5	32.9	53.9
			200 V 50 Hz		3.4	5.0	6.7	10.1	16.8	33.6	53.9
	200 V 60 Hz			3.6	5.4	7.1	10.7	17.9	35.7	53.9	
	单相 110 V 115 V	1450 r/min	60 Hz	4.1	6.1	8.3	12.7	20.6	39.2	53.9	
		90 r/min	60 Hz	0.60	0.89	1.2	1.8	3.0	6.0	11.9	
		起動	110 V 60 Hz	115 V 60 Hz	2.8	4.2	5.6	8.4	14.0	28.0	53.9
					3.1	4.6	6.2	9.2	15.4	30.8	53.9
		单相 220 V 230 V	1200 r/min	50 Hz	4.1	6.1	8.3	12.7	20.6	39.2	53.9
			1450 r/min	60 Hz	4.1	6.1	8.3	12.7	20.6	39.2	53.9
	90 r/min		50/60 Hz		0.67	1.0	1.3	2.0	3.3	6.7	13.3
			起動	220 V 50 Hz	220 V 60 Hz	3.4	5.1	6.9	10.3	17.2	34.3
	220 V 60 Hz			230 V 50 Hz	3.5	5.3	7.0	10.5	17.5	35.0	53.9
230 V 50 Hz	230 V 60 Hz			3.6	5.5	7.3	10.9	18.2	36.4	53.9	
許容慣性モーメントJ [×10 <sup>-4</sup> kg·m <sup>2</sup> ]		瞬間停止時	200	450	800	1800	5000	20000	80000		
許容ラジアル荷重 [N]	中空軸*2	取付面から 10 mm	415	554	692	923	1112	1196	1291		
		取付面から 20 mm	363	484	605	806	971	1045	1127		
	中実軸	出力軸先端から 10 mm	378	504	630	840	1011	1089	1174		
		出力軸先端から 20 mm	481	641	802	1069	1287	1385	1495		
許容アキシャル荷重 [N]			108	147	186	245	294	324	343		

\*1 回転方向は、ギヤフランジ面から見た場合です。

\*2 各距離からのラジアル荷重は計算式からも算出することができます。中空軸タイプの許容ラジアル荷重計算 → 25 ページ

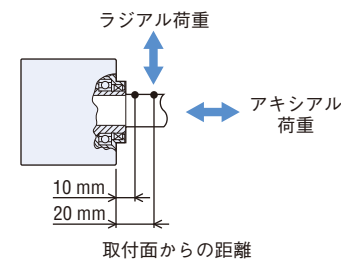
● 90 r/min、1200 r/min、1400 r/min、1450 r/min、1600 r/min はモーター軸の回転速度を表しています。

◇ ギヤフランジ位置

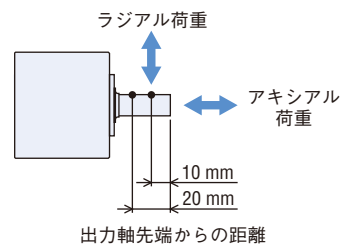


◇ 荷重位置について

● 中空軸タイプ



● 中実軸タイプ



● 品名中の□には、減速比を表す数字が入ります。

## ■共通仕様

項目	仕様
回転速度設定方法	次のいずれかの方法で設定します。 ・操作パネルによる設定 最大4パターンの運転データを設定可能 ・外部速度設定器 ・外部直流電圧：DC0~5V、またはDC0~10V
加速時間・減速時間設定範囲	0.0~15.0秒 モーターの加速時間、減速時間は負荷条件により異なります。
機能	モニターモード データモード パラメータモード テストモード その他
制御電源	DC24V±10% 0.15A以上
入力信号	フォトカプラ入力 入力抵抗4.7kΩ IN0~IN5 入力(6点)へ任意に信号割付可能 [ ]:初期設定 [FWD]、[REV]、[M0]、[M1]、[ALARM-RESET]、[FREE]、[EXT-ERROR] シンク入力/ソース入力…選択スイッチにより切り替え可能：出荷時設定シンク入力
出力信号	フォトカプラ・オープンコレクタ出力 外部電源：DC4.5~30V 40mA以下 OUT0、OUT1 出力(2点)へ任意に信号割付可能 [ ]:初期設定 [SPEED-OUT]、[ALARM-OUT]、[TH-OUT]、[WNG] シンク出力/ソース出力…外部配線にて対応
保護機能	次の保護機能が動作したときにモーターが自然停止し、アラーム出力をOFFにします。 同時にアラームコードが操作パネルに表示され、ALARM LEDが点灯します。 アラームの種類：モーター過熱、モーターロック、過速度、EEPROM異常、初期時運転禁止、外部停止
最大延長距離	モーター・スピードコントローラ間 10m

## ■一般仕様

項目	モーター部	スピードコントローラ部
絶縁抵抗	常温常湿において連続運転後、コイルとケース間をDC500Vメガーで測定した値が100MΩ以上あります。	常温常湿において連続運転後、主回路端子と制御回路端子間、主回路端子とケース間、主回路端子とFG間をDC500Vメガーで測定した値が100MΩ以上あります。
絶縁耐圧	常温常湿において連続運転後、コイルとケース間に50Hzまたは60Hz、AC1.5kVを1分間印加しても異常を認めません。	常温常湿において連続運転後、主回路端子と制御回路端子間、主回路端子とケース間に50Hzまたは60Hz、AC1.9kV、主回路端子とFG間に50Hzまたは60Hz、AC1.5kVを1分間印加しても異常を認めません。
温度上昇	常温常湿において無負荷連続運転後、抵抗法にて巻線温度上昇を測定した値が80℃以下です。	-
過熱保護装置	サーマルプロテクタ内蔵(自動復帰型) 開放：130±5℃ 復帰：85±20℃	-
使用環境	周囲温度	0~+40℃(凍結のないこと)
	周囲湿度	85%以下(結露のないこと)
	標高	海拔1000m以下
	雰囲気	腐食性ガス、塵埃のないこと。水、油がかからないこと。放射性物質、磁場、真空などの特殊環境での使用は不可。
保存環境*	周囲温度	-10~+60℃(凍結のないこと)
	周囲湿度	85%以下(結露のないこと)
	標高	海拔1000m以下
	雰囲気	腐食性ガス、塵埃のないこと。水、油がかからないこと。放射性物質、磁場、真空などの特殊環境での使用は不可。
耐熱クラス	130(B)	-
保護等級	IP20	IP20

\*保存環境は、輸送中を含めた短期間の値です。

### ☑注意

●モーターとスピードコントローラを接続した状態では、絶縁抵抗測定、耐圧試験をおこなわないでください。



## ■ 回転速度—トルク特性の見方

右の特性図は、スピードコントロールモーターを運転したときの、各設定回転速度に対するトルクの関係を表しています。

### ① 連続運転領域

仕様定格内で連続運転が可能な領域です。

### ② 使用制限領域

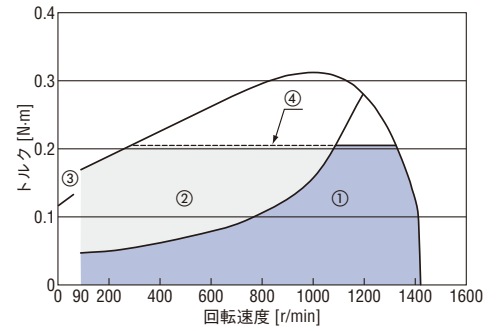
使用制限領域内で連続運転すると、モーターケース温度が90°Cを超える可能性があります。使用制限領域内で使用する場合は、モーターケース温度が90°C以下になるようにお使いください。

### ③ 起動トルク

モーターが起動できるトルクの大きさを表しています。

### ④ 許容トルク

ギヤヘッドを取り付けて使用する場合に駆動できる負荷トルクの大きさを表しています。特性図の範囲内で使用できます。



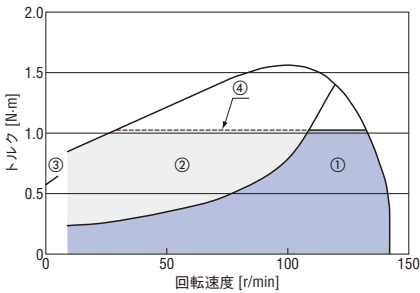
## ■ 回転速度—トルク特性(参考)

① 連続運転領域 ② 使用制限領域 ③ 起動トルク ④ 許容トルク

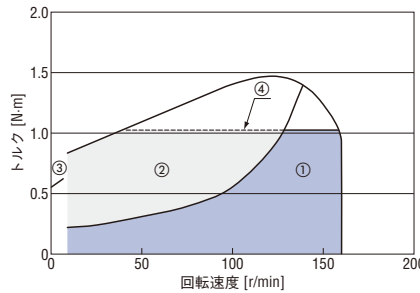
● 各出力の特性は代表特性です。電圧ごとに許容トルク、起動トルクは異なります。仕様、許容トルクを確認し、使用してください。

### ● 25 W

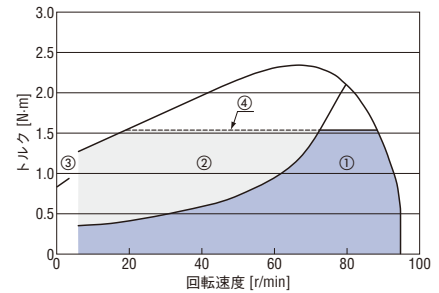
#### ◇ 減速比：10 50 Hz



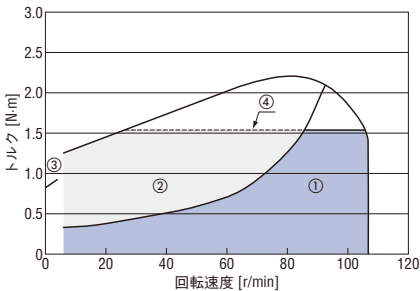
#### ◇ 減速比：10 60 Hz



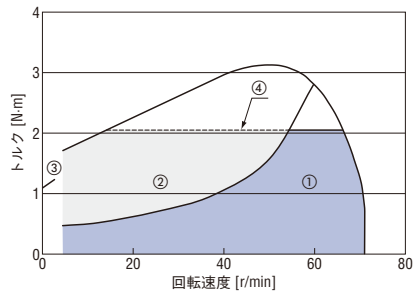
#### ◇ 減速比：15 50 Hz



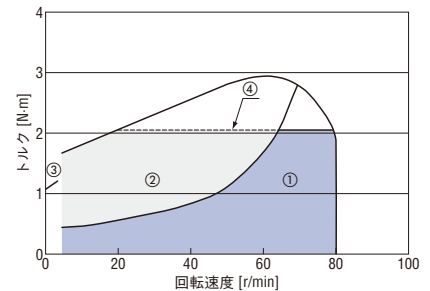
#### ◇ 減速比：15 60 Hz



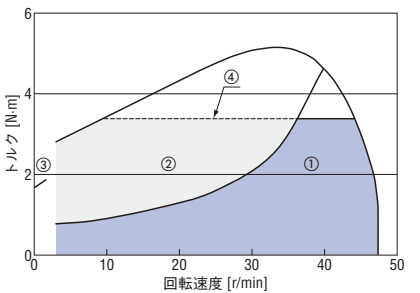
#### ◇ 減速比：20 50 Hz



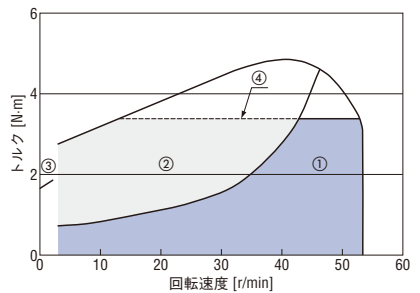
#### ◇ 減速比：20 60 Hz



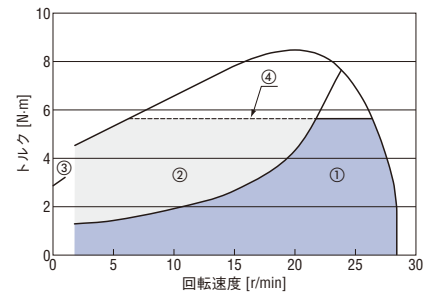
#### ◇ 減速比：30 50 Hz



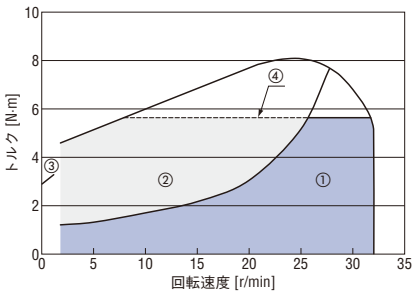
#### ◇ 減速比：30 60 Hz



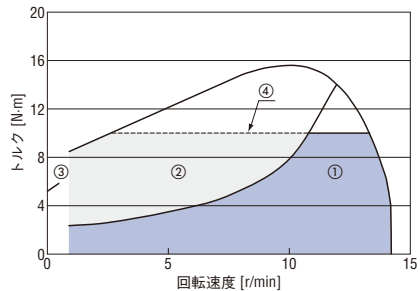
#### ◇ 減速比：50 50 Hz



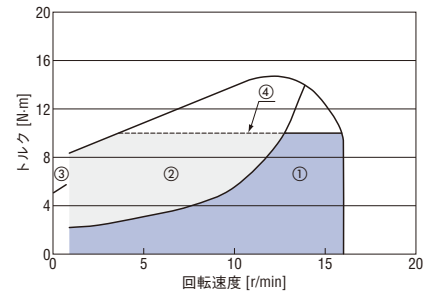
#### ◇ 減速比：50 60 Hz



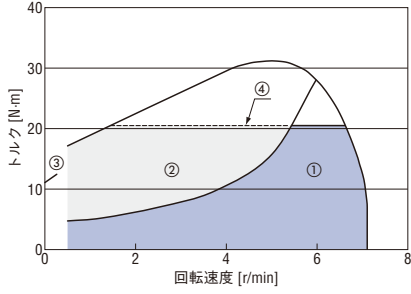
#### ◇ 減速比：100 50 Hz



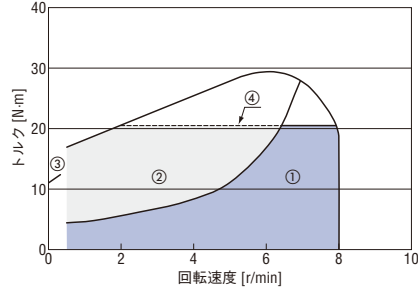
#### ◇ 減速比：100 60 Hz



◇減速比：200 50 Hz

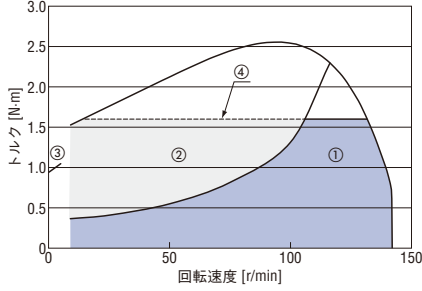


◇減速比：200 60 Hz

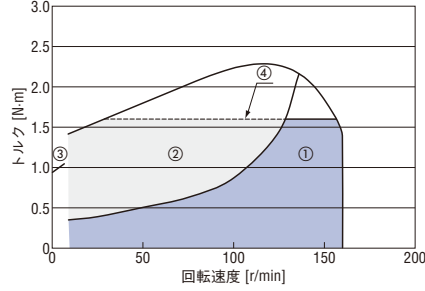


●40 W

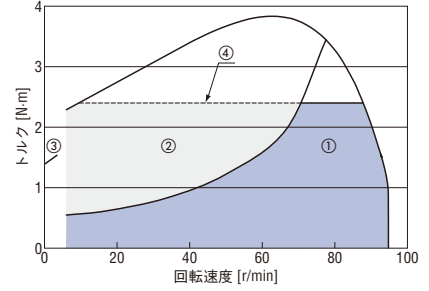
◇減速比：10 50 Hz



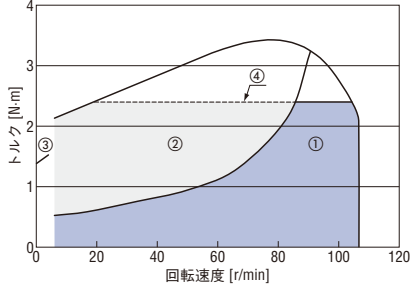
◇減速比：10 60 Hz



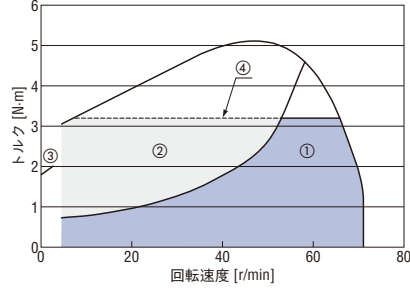
◇減速比：15 50 Hz



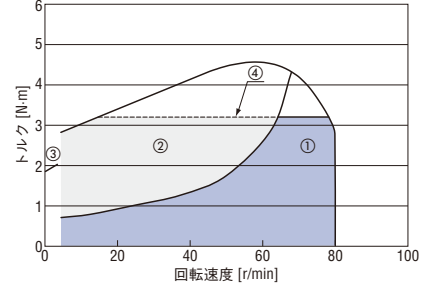
◇減速比：15 60 Hz



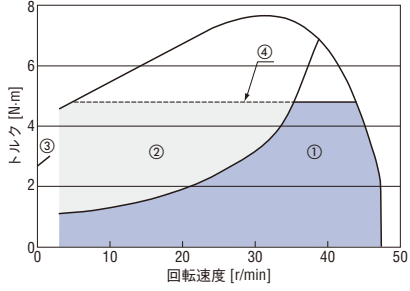
◇減速比：20 50 Hz



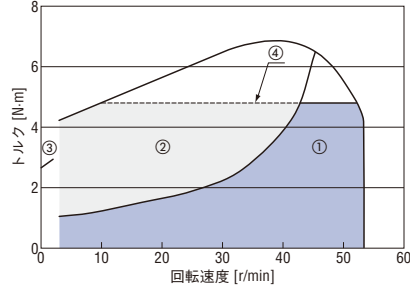
◇減速比：20 60 Hz



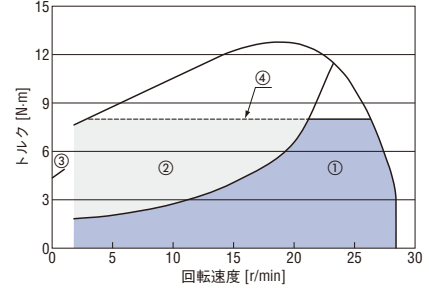
◇減速比：30 50 Hz



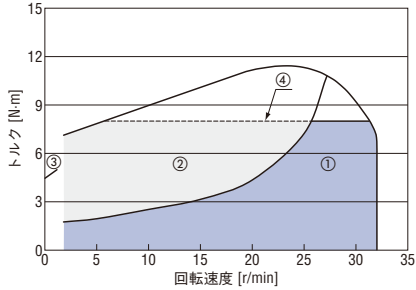
◇減速比：30 60 Hz



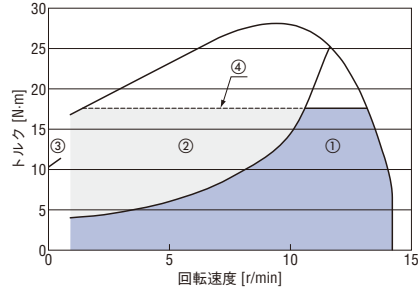
◇減速比：50 50 Hz



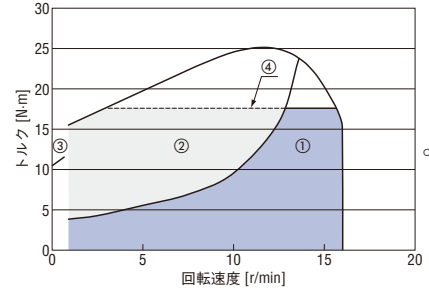
◇減速比：50 60 Hz



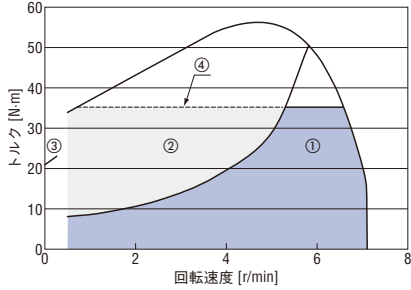
◇減速比：100 50 Hz



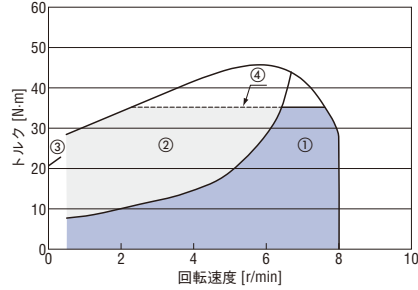
◇減速比：100 60 Hz



◇減速比：200 50 Hz

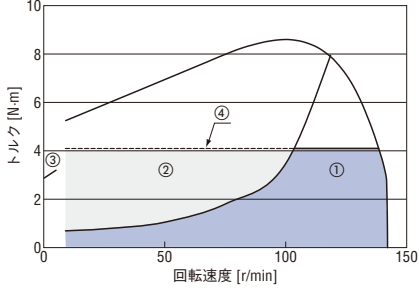


◇減速比：200 60 Hz

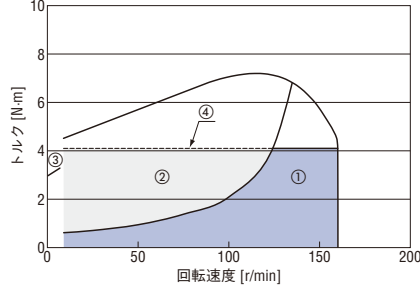


● 90 W

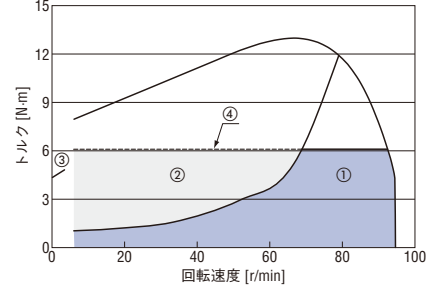
◇ 減速比：10 50 Hz



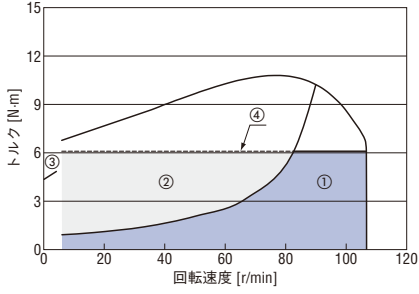
◇ 減速比：10 60 Hz



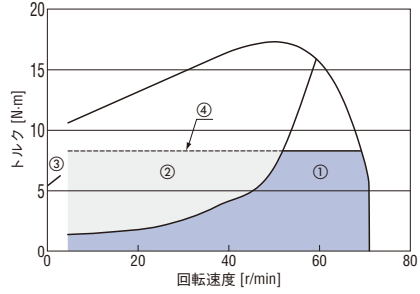
◇ 減速比：15 50 Hz



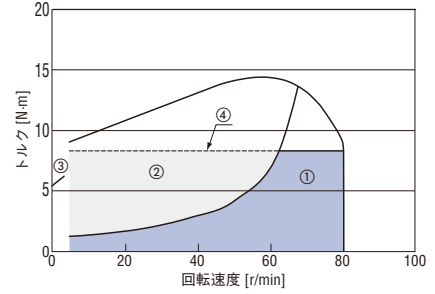
◇ 減速比：15 60 Hz



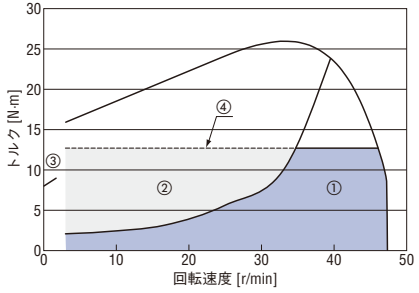
◇ 減速比：20 50 Hz



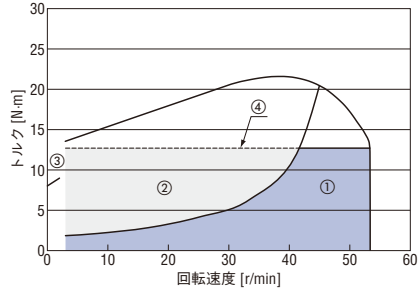
◇ 減速比：20 60 Hz



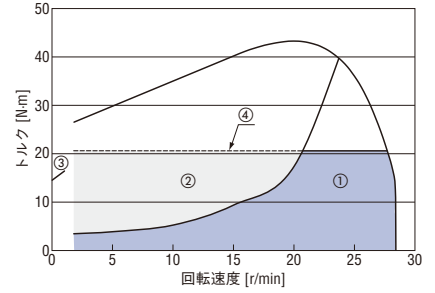
◇ 減速比：30 50 Hz



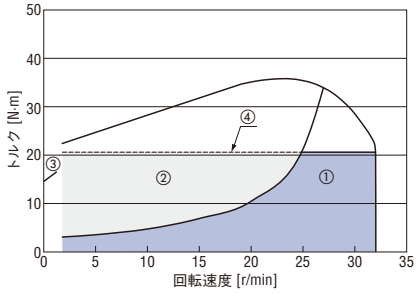
◇ 減速比：30 60 Hz



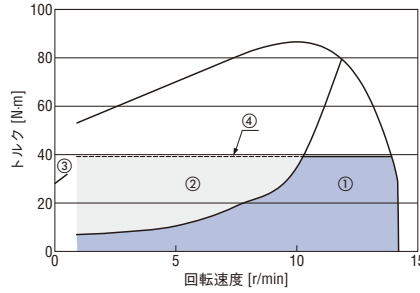
◇ 減速比：50 50 Hz



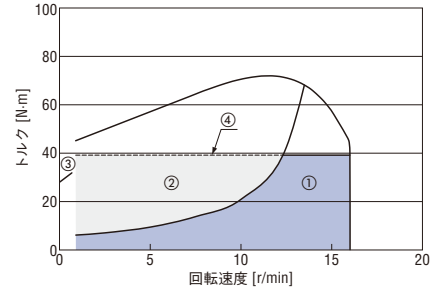
◇ 減速比：50 60 Hz



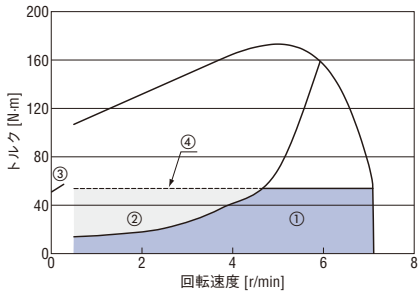
◇ 減速比：100 50 Hz



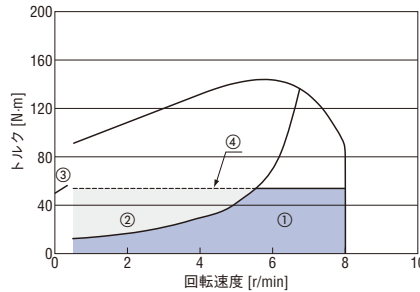
◇ 減速比：100 60 Hz



◇ 減速比：200 50 Hz



◇ 減速比：200 60 Hz



特徴  
システム構成  
品名の見方  
直交軸  
標準  
平行軸・丸シャフト  
直交軸  
電磁ブレーキ付  
平行軸・丸シャフト  
接続と運転  
ケーシング  
周辺機器

## 外形図 (単位 mm)

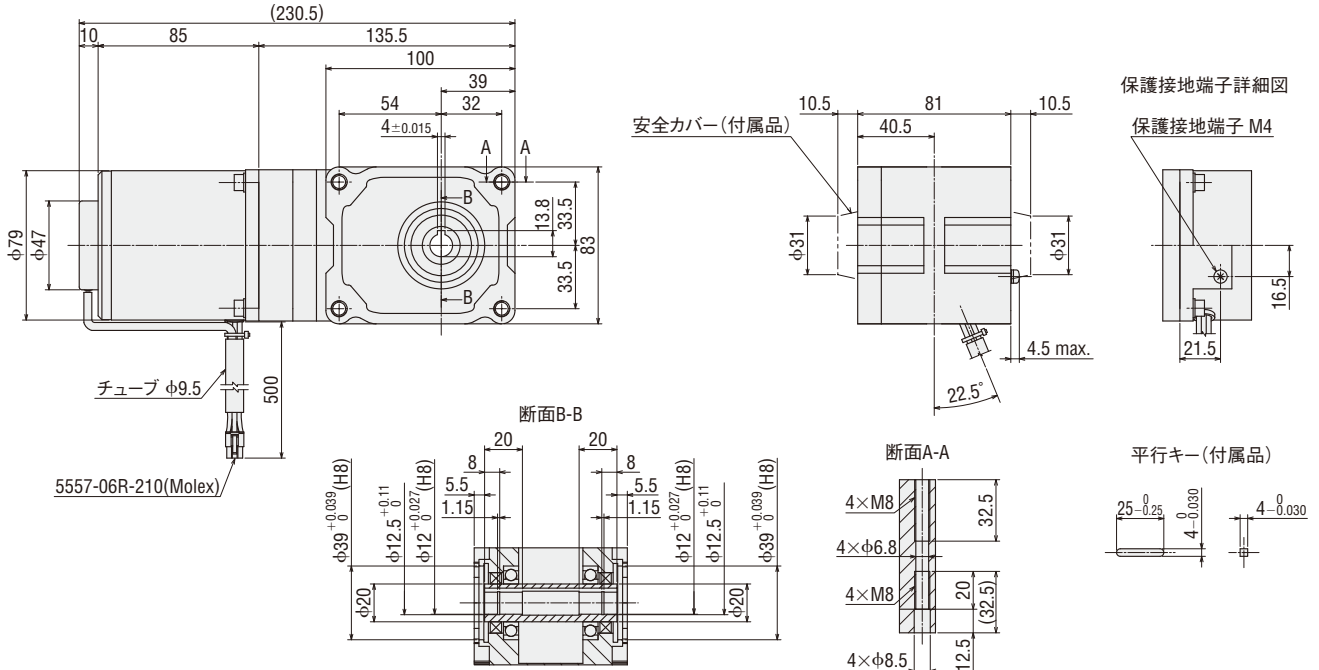
- 「取付用ねじ」が付属しています。取付用ねじ寸法 → 24ページ
- 品名中の□には、減速比を表す数字が入ります。

### ●25 W

#### ◇直交軸中空ハイポイドJHギヤ

2D & 3D CAD

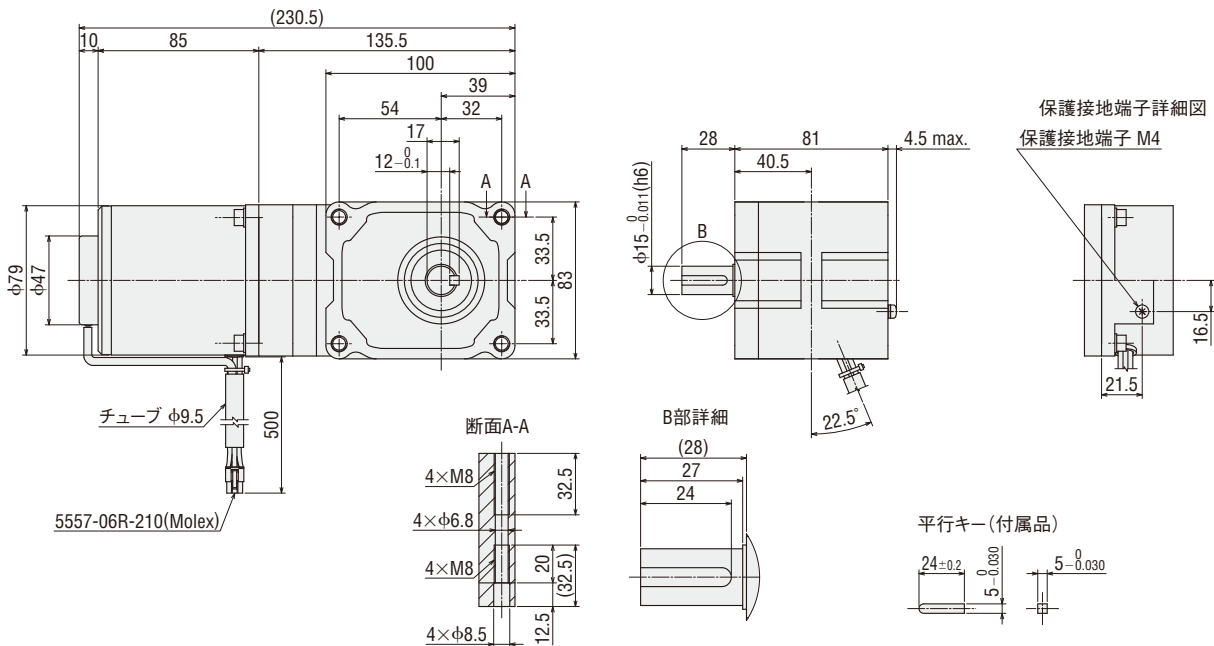
品名	モーター部品名	ギヤヘッド部品名	質量 kg	2D CAD
SCM425KJA-4H□B	SCM425KJA	4H□B	3.6	A1680
SCM425KJC-4H□B	SCM425KJC			
SCM425KUA-4H□B	SCM425KUA			
SCM425KEC-4H□B	SCM425KEC			



#### ◇直交軸中空実ハイポイドJLギヤ

2D & 3D CAD

品名	モーター部品名	ギヤヘッド部品名	質量 kg	2D CAD
SCM425KJA-4L□B	SCM425KJA	4L□B	3.6	A1681
SCM425KJC-4L□B	SCM425KJC			
SCM425KUA-4L□B	SCM425KUA			
SCM425KEC-4L□B	SCM425KEC			

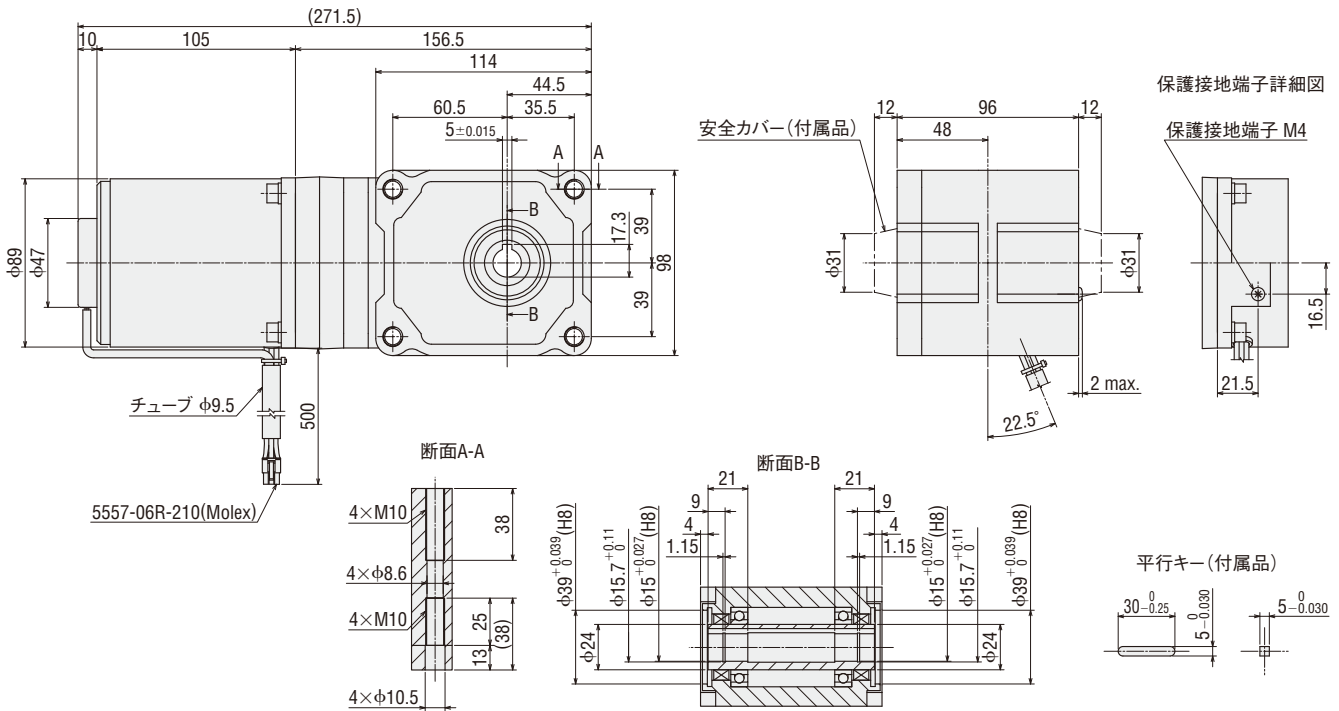


● 40 W

◇直交軸中空ハイポイドJHギヤ

2D & 3D CAD

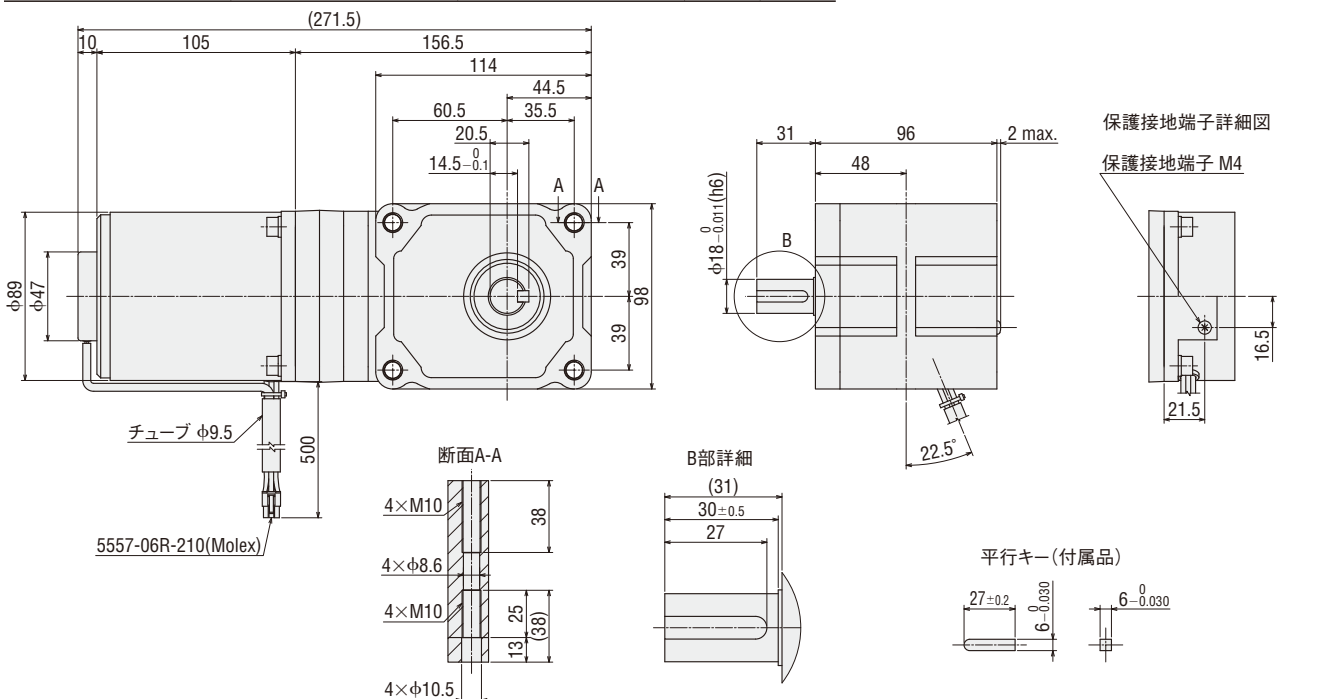
品名	モーター部品名	ギヤヘッド部品名	質量 kg	2D CAD
SCM540KJA-5H□B	SCM540KJA	5H□B	5.6	A1682
SCM540KJC-5H□B	SCM540KJC			
SCM540KUA-5H□B	SCM540KUA			
SCM540KEC-5H□B	SCM540KEC			



◇直交軸中実ハイポイドJLギヤ

2D & 3D CAD

品名	モーター部品名	ギヤヘッド部品名	質量 kg	2D CAD
SCM540KJA-5L□B	SCM540KJA	5L□B	5.6	A1683
SCM540KJC-5L□B	SCM540KJC			
SCM540KUA-5L□B	SCM540KUA			
SCM540KEC-5L□B	SCM540KEC			



特  
徴

システム構成  
品名の見方

直交軸

標  
準

平行軸・丸シャフト

直交軸

電磁ブレーキ付

平行軸・丸シャフト

接続と運転

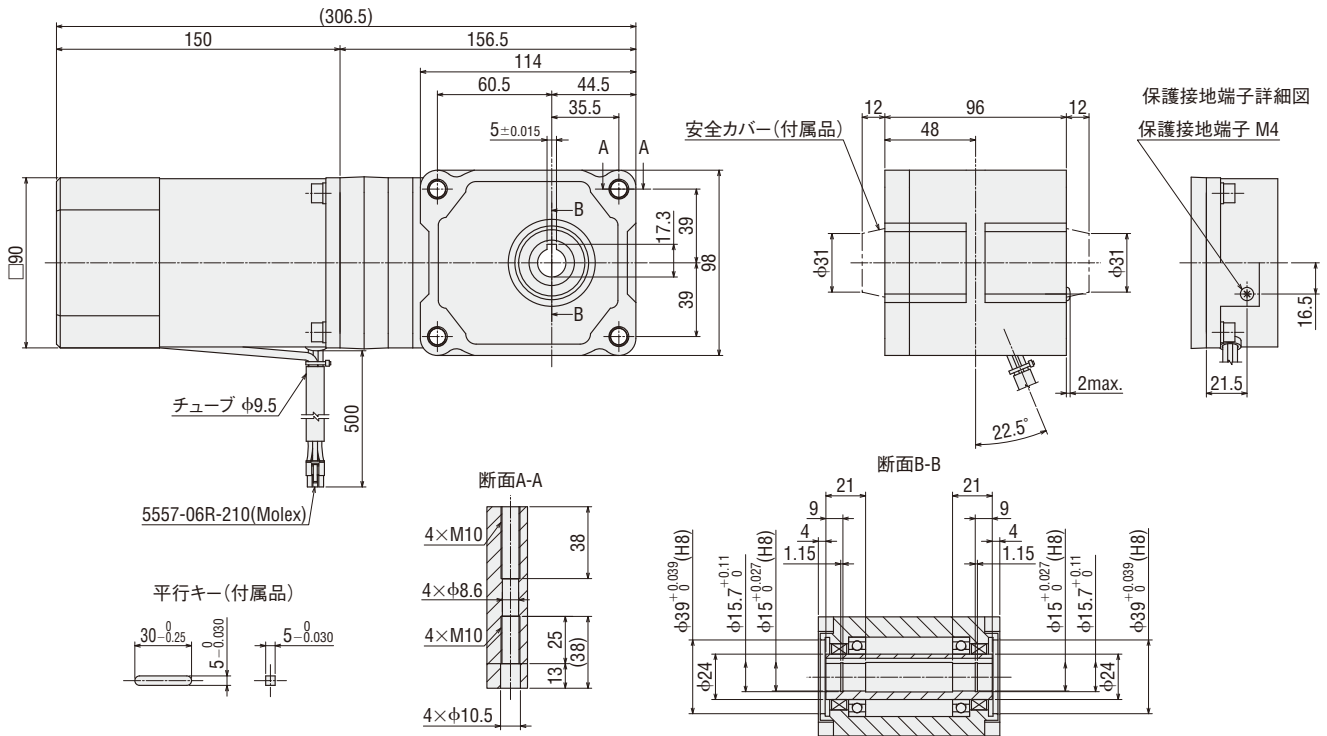
ケーシング  
周辺機器

● 90 W

◇ 直交軸中空ハイポイド JH ギヤ

2D & 3D CAD

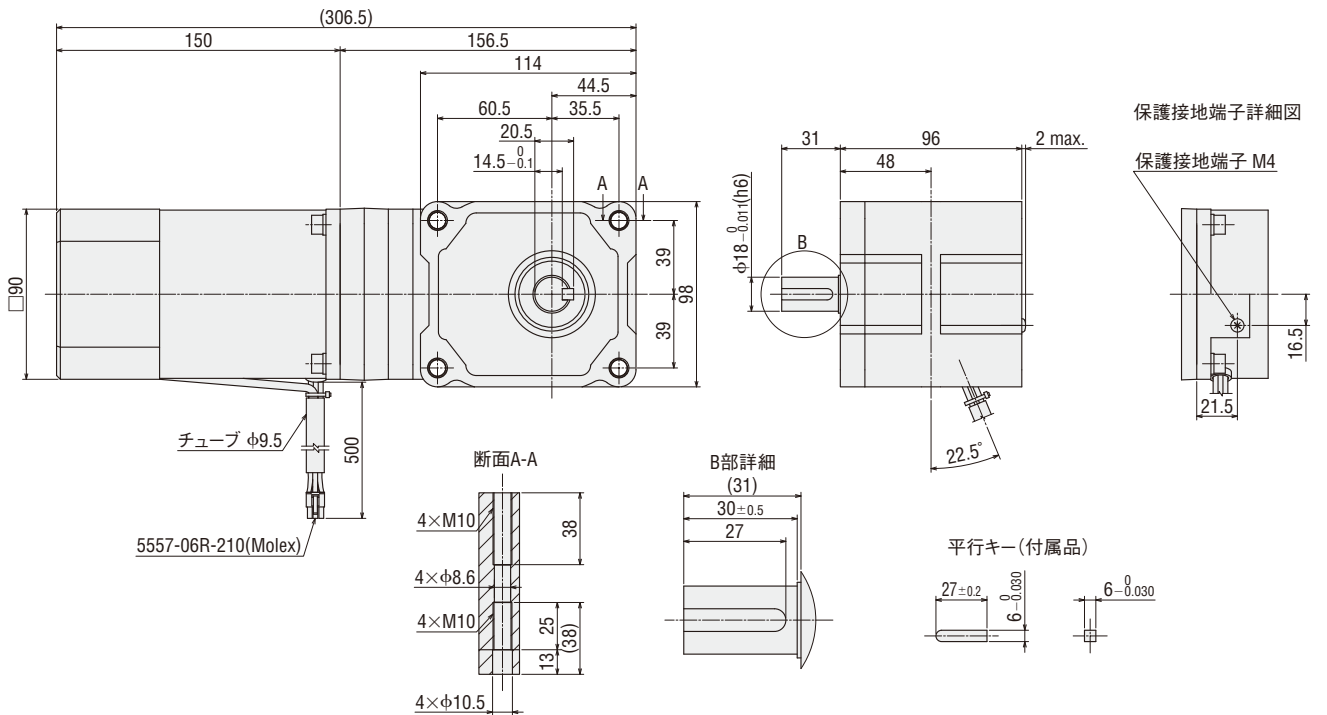
品名	モーター部品名	ギヤヘッド部品名	質量 kg	2D CAD
SCM590KJA-5H□B	SCM590KJA	5H□B	6.3	A1684
SCM590KJC-5H□B	SCM590KJC			
SCM590KUA-5H□B	SCM590KUA			
SCM590KEC-5H□B	SCM590KEC			



◇ 直交軸中空ハイポイド JL ギヤ

2D & 3D CAD

品名	モーター部品名	ギヤヘッド部品名	質量 kg	2D CAD
SCM590KJA-5L□B	SCM590KJA	5L□B	6.3	A1685
SCM590KJC-5L□B	SCM590KJC			
SCM590KUA-5L□B	SCM590KUA			
SCM590KEC-5L□B	SCM590KEC			



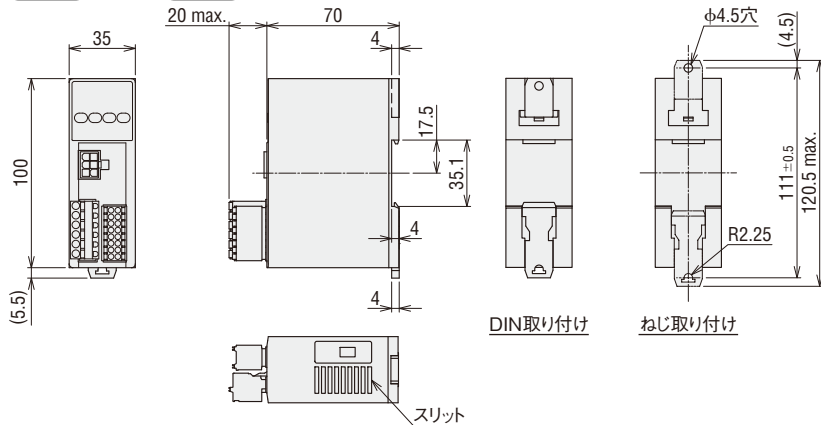
## ●スピードコントローラ

DSC-U

質量：0.2 kg

2D CAD A1262

3D CAD

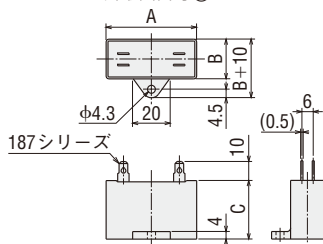


DIN取り付け

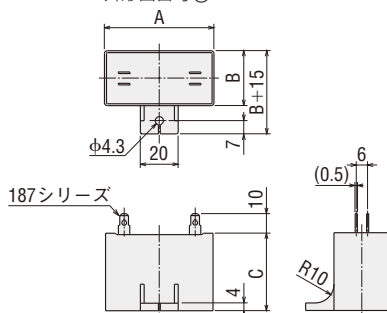
ねじ取り付け

## ◇コンデンサ (スピードコントローラ付属品)

外形図番号①



外形図番号②



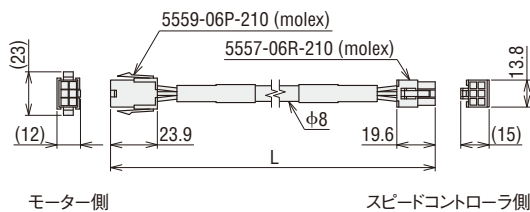
## ●コンデンサ外形寸法 (単位 mm)

スピード コントローラ 品名	コンデンサ					外形図番号
	品名	A	B	C	質量 g	
<b>DSCD25JA</b>	CH80CFAUL2	48	21	31	41	①
<b>DSCD25JC</b>	CH20BFAUL	48	19	29	36	
<b>DSCD25UA</b>	CH65CFAUL2	48	19	29	35	
<b>DSCD25EC</b>	CH15BFAUL	38	21	31	37	
<b>DSCD40JA</b>	CH110CFAUL2	58	21	31	49	
<b>DSCD40JC</b>	CH30BFAUL	58	21	31	50	②
<b>DSCD40UA</b>	CH90CFAUL2	48	22.5	31.5	45	
<b>DSCD40EC</b>	CH23BFAUL	48	21	31	43	
<b>DSCD90JA</b>	CH280CFAUL2	58	35	50	140	
<b>DSCD90JC</b>	CH70BFAUL	58	35	50	138	
<b>DSCD90UA</b>	CH200CFAUL2	58	29	41	91	②
<b>DSCD90EC</b>	CH60BFAUL	58	29	41	92	

●スピードコントローラには、コンデンサ、コンデンサキャップが含まれています。  
コンデンサには、コンデンサキャップは含まれていません。

## ●接続ケーブル

品名	長さL (m)
<b>CC01SC</b>	1
<b>CC02SC</b>	2
<b>CC03SC</b>	3
<b>CC05SC</b>	5
<b>CC10SC</b>	10



モーター側

スピードコントローラ側

## ●可動接続ケーブル

品名	長さL (m)
<b>CC01SCR</b>	1
<b>CC02SCR</b>	2
<b>CC03SCR</b>	3
<b>CC05SCR</b>	5
<b>CC10SCR</b>	10

特  
徴

システム構成  
品名の見方

直交軸

標  
準

平行軸・丸シャフト

直交軸

電磁ブレーキ付

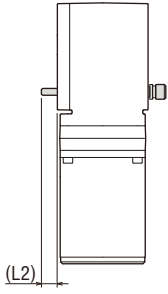
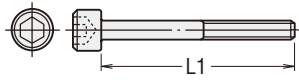
平行軸・丸シャフト

接続と運転

ケーブル  
周辺機器

## ■取付用ねじ寸法

### ●直交軸ハイポイドギヤ



品名	減速比	取付用ねじ		L2(mm)
		ねじの呼び	L1(mm)	
4H□B 4L□B	10~200	M6	95	11
5H□B 5L□B	10~200	M8	110	10

- 取付用ねじ：平座金、ばね座金各4個付属
- 取付用ねじの材質はステンレスです。

●品名中の□には、減速比を表す数字が入ります。



## ■中空軸タイプ 負荷軸の取付方法

### ●負荷軸の取付方法例

負荷軸の形状によって負荷の取付方法が異なります。下図を参照してください。

●中空出力軸は、内径公差をH8に仕上げ、負荷軸を取り付けるためのキー溝加工を施しています。

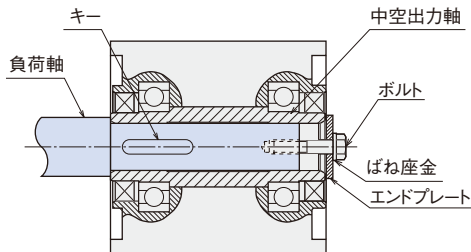
●負荷軸の公差はh7を推奨します。

#### ☑注意

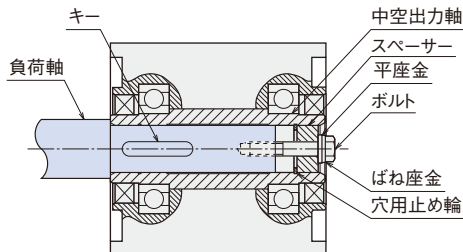
●焼き付き防止のために、負荷軸の表面や中空軸の内部にグリースを塗布してください。

#### ◇負荷軸が段付形状の場合

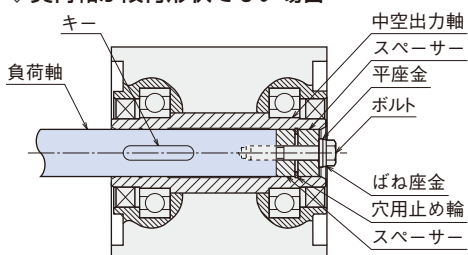
##### ●エンドプレートを使用した固定方法



##### ●穴用止め輪を使用した固定方法



#### ◇負荷軸が段付形状でない場合



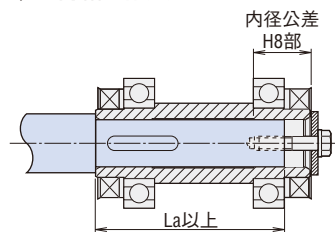
### ●負荷軸の推奨取付寸法

単位：mm

出力	25 W	40 W、90 W
中空出力軸内径 (H8)	$\phi 12^{+0.027}_0$	$\phi 15^{+0.027}_0$
負荷軸推奨寸法 (h7)	$\phi 12^{0}_{-0.018}$	$\phi 15^{0}_{-0.018}$
ボルトサイズ	M5	M6
スペーサー寸法	外径	$\phi 11.5$
	内径	$\phi 6$
幅	3	3
穴用止め輪呼び径 (C型止め輪)	$\phi 12$	$\phi 15$
エンドプレート厚	3	3
段付き軸 La 長さ	55	72

●負荷軸を取り付けるための穴用止め輪、スペーサー、ボルトなどは、付属していません。お客様にてご用意ください。

### ◇負荷軸の推奨長さ



### ●中空軸タイプの許容ラジアル荷重計算

許容ラジアル荷重の計算式は、機構によって異なります。

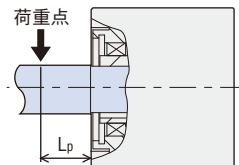
#### ◇負荷軸の片側を軸受ユニットで受けない場合

##### ●25W

$$\text{許容ラジアル荷重 } W[\text{N}] = \frac{58.5}{48.5 + L_P} \times F_0$$

##### ●40W、90W

$$\text{許容ラジアル荷重 } W[\text{N}] = \frac{69}{59 + L_P} \times F_0$$



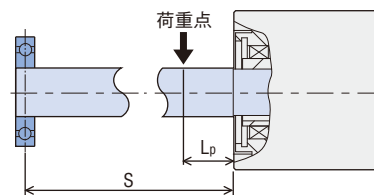
#### ◇負荷軸の片側を軸受ユニットで受ける場合

##### ●25W

$$\text{許容ラジアル荷重 } W[\text{N}] = \frac{58.5 (S + 5.5)}{53 (S - L_P)} \times F_0$$

##### ●40W、90W

$$\text{許容ラジアル荷重 } W[\text{N}] = \frac{69 (S + 4)}{65 (S - L_P)} \times F_0$$



$F_0$  [N]：取付面から10 mmの場合の許容ラジアル荷重

$L_P$  [mm]：取付面から荷重点までの距離

$S$  [mm]：取付面から軸受ユニットまでの距離

●取付面から10 mmの場合の許容ラジアル荷重は各出力の仕様表をご覧ください。

# 標準タイプ

## 平行軸ギヤヘッドGVギヤ丸シャフトタイプ



平行軸ギヤヘッドGVギヤ

### 種類と価格

#### ●平行軸ギヤヘッドGVギヤ

モーター、ギヤヘッドを含んだ価格です。



#### ●スピードコントローラ

スピードコントローラ、コンデンサ、コンデンサキャップを含んだ価格です。



出力	電源電圧	品名	減速比	定価
6 W	単相 100 V	SCM26JA-□	NEW 2、3	13,050円
			5、6、7.5、9、12.5、15、18	12,650円
			25、30、36	13,250円
			50、60、75、90、100、120、150、180	13,950円
	単相 200 V	SCM26JC-□	NEW 2、3	13,250円
			5、6、7.5、9、12.5、15、18	12,850円
			25、30、36	13,450円
			50、60、75、90、100、120、150、180	14,150円
	単相 110/115 V	SCM26UA-□	NEW 2、3	13,050円
			5、6、7.5、9、12.5、15、18	12,650円
			25、30、36	13,250円
			50、60、75、90、100、120、150、180	13,950円
単相 220/230 V	SCM26EC-□	NEW 2、3	13,250円	
		5、6、7.5、9、12.5、15、18	12,850円	
		25、30、36	13,450円	
		50、60、75、90、100、120、150、180	14,150円	
15 W	単相 100 V	SCM315JA-□	NEW 2、3	13,900円
			5、6、7.5、9、12.5、15、18	13,600円
			25、30、36	14,200円
			50、60、75、90、100、120、150、180	14,900円
	単相 200 V	SCM315JC-□	NEW 2、3	14,100円
			5、6、7.5、9、12.5、15、18	13,800円
			25、30、36	14,400円
			50、60、75、90、100、120、150、180	15,100円
	単相 110/115 V	SCM315UA-□	NEW 2、3	13,900円
			5、6、7.5、9、12.5、15、18	13,600円
			25、30、36	14,200円
			50、60、75、90、100、120、150、180	14,900円
単相 220/230 V	SCM315EC-□	NEW 2、3	14,100円	
		5、6、7.5、9、12.5、15、18	13,800円	
		25、30、36	14,400円	
		50、60、75、90、100、120、150、180	15,100円	
			250、300、360	17,900円

出力	電源電圧	品名	定価				
6 W	単相 100 V	DSCD6JA	10,050円				
				単相 200 V	DSCD6JC		
						単相 110/115 V	DSCD6UA
単相 100 V	DSCD15JA						
		単相 200 V	DSCD15JC				
				単相 110/115 V	DSCD15UA		
						単相 220/230 V	DSCD15EC

●品名中の□には、減速比を表す数字が入ります。

出力	電源電圧	品名	減速比	定価
25 W	単相 100 V	SCM425JA-□	NEW 2, 3	14,700円
			5, 6, 7.5, 9, 12.5, 15, 18	14,400円
			25, 30, 36	15,000円
			50, 60, 75, 90, 100, 120, 150, 180	15,700円
	単相 200 V	SCM425JC-□	NEW 2, 3	15,000円
			5, 6, 7.5, 9, 12.5, 15, 18	14,700円
			25, 30, 36	15,300円
			50, 60, 75, 90, 100, 120, 150, 180	16,000円
	単相 110/115 V	SCM425UA-□	NEW 2, 3	14,700円
			5, 6, 7.5, 9, 12.5, 15, 18	14,400円
			25, 30, 36	15,000円
			50, 60, 75, 90, 100, 120, 150, 180	15,700円
単相 220/230 V	SCM425EC-□	NEW 2, 3	15,000円	
		5, 6, 7.5, 9, 12.5, 15, 18	14,700円	
		25, 30, 36	15,300円	
		50, 60, 75, 90, 100, 120, 150, 180	16,000円	
40 W	単相 100 V	SCM540JA-□	NEW 2, 3	17,300円
			5, 6, 7.5, 9, 12.5, 15, 18	17,100円
			25, 30, 36	17,800円
			50, 60, 75, 90, 100, 120, 150, 180	18,400円
	単相 200 V	SCM540JC-□	NEW 2, 3	17,600円
			5, 6, 7.5, 9, 12.5, 15, 18	17,400円
			25, 30, 36	18,100円
			50, 60, 75, 90, 100, 120, 150, 180	18,700円
	単相 110/115 V	SCM540UA-□	NEW 2, 3	17,300円
			5, 6, 7.5, 9, 12.5, 15, 18	17,100円
			25, 30, 36	17,800円
			50, 60, 75, 90, 100, 120, 150, 180	18,400円
単相 220/230 V	SCM540EC-□	NEW 2, 3	17,600円	
		5, 6, 7.5, 9, 12.5, 15, 18	17,400円	
		25, 30, 36	18,100円	
		50, 60, 75, 90, 100, 120, 150, 180	18,700円	
60 W	単相 100 V	SCM560JA-□	NEW 2, 3	21,600円
			5, 6, 7.5, 9, 12.5, 15, 18	20,700円
			25, 30, 36, 50, 60, 75, 90, 100	21,600円
			120, 150, 180	22,500円
	単相 200 V	SCM560JC-□	NEW 2, 3	22,000円
			5, 6, 7.5, 9, 12.5, 15, 18	21,100円
			25, 30, 36, 50, 60, 75, 90, 100	22,000円
			120, 150, 180	22,900円
	単相 110/115 V	SCM560UA-□	NEW 2, 3	21,600円
			5, 6, 7.5, 9, 12.5, 15, 18	20,700円
			25, 30, 36, 50, 60, 75, 90, 100	21,600円
			120, 150, 180	22,500円
単相 220/230 V	SCM560EC-□	NEW 2, 3	22,000円	
		5, 6, 7.5, 9, 12.5, 15, 18	21,100円	
		25, 30, 36, 50, 60, 75, 90, 100	22,000円	
		120, 150, 180	22,900円	
90 W	単相 100 V	SCM590JA-□	NEW 2, 3	24,000円
			5, 6, 7.5, 9, 12.5, 15, 18	22,300円
			25, 30, 36, 50, 60	24,000円
			75, 90, 100, 120, 150, 180	24,800円
	単相 200 V	SCM590JC-□	NEW 2, 3	24,400円
			5, 6, 7.5, 9, 12.5, 15, 18	22,700円
			25, 30, 36, 50, 60	24,400円
			75, 90, 100, 120, 150, 180	25,200円
	単相 110/115 V	SCM590UA-□	NEW 2, 3	24,000円
			5, 6, 7.5, 9, 12.5, 15, 18	22,300円
			25, 30, 36, 50, 60	24,000円
			75, 90, 100, 120, 150, 180	24,800円
単相 220/230 V	SCM590EC-□	NEW 2, 3	24,400円	
		5, 6, 7.5, 9, 12.5, 15, 18	22,700円	
		25, 30, 36, 50, 60	24,400円	
		75, 90, 100, 120, 150, 180	25,200円	

●品名中の□には、減速比を表す数字が入ります。

出力	電源電圧	品名	定価				
25 W	単相 100 V	DSCD25JA	10,100円				
				単相 200 V	DSCD25JC		
						単相 110/115 V	DSCD25UA
40 W	単相 100 V	DSCD40JA	10,100円				
				単相 200 V	DSCD40JC		
						単相 110/115 V	DSCD40UA
60 W	単相 100 V	DSCD60JA	10,200円				
				単相 200 V	DSCD60JC		
						単相 110/115 V	DSCD60UA
90 W	単相 100 V	DSCD90JA	10,250円				
				単相 200 V	DSCD90JC		
						単相 110/115 V	DSCD90UA

特  
徴

システム構成  
品名の見方

直交軸

標  
準

平行軸・丸シャフト

直交軸

電磁ブレーキ付

平行軸・丸シャフト

接続と運転

ケーブル  
周辺機器

●丸シャフトタイプ



出力	電源電圧	品名	定価
6 W	単相 100 V	<b>SCM26A-JA</b>	7,050円
	単相 200 V	<b>SCM26A-JC</b>	7,250円
	単相 110/115 V	<b>SCM26A-UA</b>	7,050円
	単相 220/230 V	<b>SCM26A-EC</b>	7,250円
15 W	単相 100 V	<b>SCM315A-JA</b>	7,500円
	単相 200 V	<b>SCM315A-JC</b>	7,700円
	単相 110/115 V	<b>SCM315A-UA</b>	7,500円
	単相 220/230 V	<b>SCM315A-EC</b>	7,700円
25 W	単相 100 V	<b>SCM425A-JA</b>	8,200円
	単相 200 V	<b>SCM425A-JC</b>	8,500円
	単相 110/115 V	<b>SCM425A-UA</b>	8,200円
	単相 220/230 V	<b>SCM425A-EC</b>	8,500円
40 W	単相 100 V	<b>SCM540A-JA</b>	9,700円
	単相 200 V	<b>SCM540A-JC</b>	10,000円
	単相 110/115 V	<b>SCM540A-UA</b>	9,700円
	単相 220/230 V	<b>SCM540A-EC</b>	10,000円
60 W	単相 100 V	<b>SCM560A-JA</b>	11,100円
	単相 200 V	<b>SCM560A-JC</b>	11,500円
	単相 110/115 V	<b>SCM560A-UA</b>	11,100円
	単相 220/230 V	<b>SCM560A-EC</b>	11,500円
90 W	単相 100 V	<b>SCM590A-JA</b>	12,600円
	単相 200 V	<b>SCM590A-JC</b>	13,000円
	単相 110/115 V	<b>SCM590A-UA</b>	12,600円
	単相 220/230 V	<b>SCM590A-EC</b>	13,000円

●スピードコントローラ

スピードコントローラ、コンデンサ、コンデンサキャップを含んだ価格です。



出力	電源電圧	品名	定価
6 W	単相 100 V	<b>DSCD6JA</b>	10,050円
	単相 200 V	<b>DSCD6JC</b>	
	単相 110/115 V	<b>DSCD6UA</b>	
	単相 220/230 V	<b>DSCD6EC</b>	
15 W	単相 100 V	<b>DSCD15JA</b>	10,100円
	単相 200 V	<b>DSCD15JC</b>	
	単相 110/115 V	<b>DSCD15UA</b>	
	単相 220/230 V	<b>DSCD15EC</b>	
25 W	単相 100 V	<b>DSCD25JA</b>	10,100円
	単相 200 V	<b>DSCD25JC</b>	
	単相 110/115 V	<b>DSCD25UA</b>	
	単相 220/230 V	<b>DSCD25EC</b>	
40 W	単相 100 V	<b>DSCD40JA</b>	10,100円
	単相 200 V	<b>DSCD40JC</b>	
	単相 110/115 V	<b>DSCD40UA</b>	
	単相 220/230 V	<b>DSCD40EC</b>	
60 W	単相 100 V	<b>DSCD60JA</b>	10,200円
	単相 200 V	<b>DSCD60JC</b>	
	単相 110/115 V	<b>DSCD60UA</b>	
	単相 220/230 V	<b>DSCD60EC</b>	
90 W	単相 100 V	<b>DSCD90JA</b>	10,250円
	単相 200 V	<b>DSCD90JC</b>	
	単相 110/115 V	<b>DSCD90UA</b>	
	単相 220/230 V	<b>DSCD90EC</b>	

●接続ケーブル



長さ	品名	定価
1 m	<b>CC01SC</b>	2,200円
2 m	<b>CC02SC</b>	2,800円
3 m	<b>CC03SC</b>	3,400円
5 m	<b>CC05SC</b>	5,600円
10 m	<b>CC10SC</b>	9,600円

●可動接続ケーブル



長さ	品名	定価
1 m	<b>CC01SCR</b>	5,600円
2 m	<b>CC02SCR</b>	6,400円
3 m	<b>CC03SCR</b>	8,000円
5 m	<b>CC05SCR</b>	11,200円
10 m	<b>CC10SCR</b>	19,200円

■付属品

●モーター

タイプ	平行キー	取付用ねじ	取扱説明書
平行軸ギヤヘッド <b>GV</b> ギヤ	1本	1セット	1部
丸シャフトタイプ	-	-	

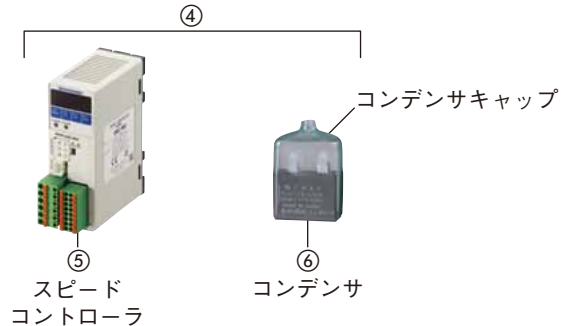
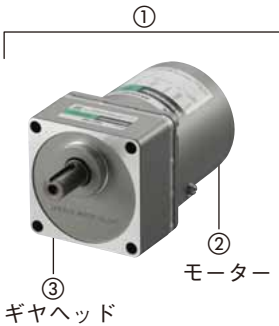
●スピードコントローラ

コンデンサ	コンデンサキャップ	取扱説明書
1個	1個	1部

# 組み合わせ一覧

## 平行軸ギヤヘッドGVギヤ

## 丸シャフトタイプ



### ● 平行軸ギヤヘッドGVギヤ

出力	電源電圧	スピードコントロールモーター			スピードコントローラ		
		品名	構成品名		品名	構成品名	
		①	②	③	④	⑤	⑥
6 W	単相 100 V	SCM26JA-□	SCM26GV-JA	2GV□B	DSCD6JA	DSC-U	CH35FAUL2
	単相 200 V	SCM26JC-□	SCM26GV-JC		DSCD6JC		CH08BFAUL
	単相 110/115 V	SCM26UA-□	SCM26GV-UA		DSCD6UA		CH25FAUL2
	単相 220/230 V	SCM26EC-□	SCM26GV-EC		DSCD6EC		CH06BFAUL
15 W	単相 100 V	SCM315JA-□	SCM315GV-JA	3GV□B	DSCD15JA	DSC-U	CH55FAUL2
	単相 200 V	SCM315JC-□	SCM315GV-JC		DSCD15JC		CH15BFAUL
	単相 110/115 V	SCM315UA-□	SCM315GV-UA		DSCD15UA		CH45FAUL2
	単相 220/230 V	SCM315EC-□	SCM315GV-EC		DSCD15EC		CH10BFAUL
25 W	単相 100 V	SCM425JA-□	SCM425GV-JA	4GV□B	DSCD25JA	DSC-U	CH80CFAUL2
	単相 200 V	SCM425JC-□	SCM425GV-JC		DSCD25JC		CH20BFAUL
	単相 110/115 V	SCM425UA-□	SCM425GV-UA		DSCD25UA		CH65CFAUL2
	単相 220/230 V	SCM425EC-□	SCM425GV-EC		DSCD25EC		CH15BFAUL
40 W	単相 100 V	SCM540JA-□	SCM540GV-JA	5GV□B	DSCD40JA	DSC-U	CH110CFAUL2
	単相 200 V	SCM540JC-□	SCM540GV-JC		DSCD40JC		CH30BFAUL
	単相 110/115 V	SCM540UA-□	SCM540GV-UA		DSCD40UA		CH90CFAUL2
	単相 220/230 V	SCM540EC-□	SCM540GV-EC		DSCD40EC		CH23BFAUL
60 W	単相 100 V	SCM560JA-□	SCM560GVH-JA	5GVH□B	DSCD60JA	DSC-U	CH180CFAUL2
	単相 200 V	SCM560JC-□	SCM560GVH-JC		DSCD60JC		CH40BFAUL
	単相 110/115 V	SCM560UA-□	SCM560GVH-UA		DSCD60UA		CH120CFAUL2
	単相 220/230 V	SCM560EC-□	SCM560GVH-EC		DSCD60EC		CH30BFAUL
90 W	単相 100 V	SCM590JA-□	SCM590GVR-JA	5GVR□B	DSCD90JA	DSC-U	CH280CFAUL2
	単相 200 V	SCM590JC-□	SCM590GVR-JC		DSCD90JC		CH70BFAUL
	単相 110/115 V	SCM590UA-□	SCM590GVR-UA		DSCD90UA		CH200CFAUL2
	単相 220/230 V	SCM590EC-□	SCM590GVR-EC		DSCD90EC		CH60BFAUL

●スピードコントローラ(品名④)には、コンデンサ、コンデンサキャップが含まれています。  
 コンデンサ(品名⑥)には、コンデンサキャップは含まれていません。

### ●丸シャフトタイプ

出力	電源電圧	スピードコントロールモーター	スピードコントローラ		
		品名	品名	構成品名	
		①	④	⑤	⑥
6 W	単相 100 V	SCM26A-JA	DSCD6JA	DSC-U	CH35FAUL2
	単相 200 V	SCM26A-JC	DSCD6JC		CH08BFAUL
	単相 110/115 V	SCM26A-UA	DSCD6UA		CH25FAUL2
	単相 220/230 V	SCM26A-EC	DSCD6EC		CH06BFAUL
15 W	単相 100 V	SCM315A-JA	DSCD15JA	DSC-U	CH55FAUL2
	単相 200 V	SCM315A-JC	DSCD15JC		CH15BFAUL
	単相 110/115 V	SCM315A-UA	DSCD15UA		CH45FAUL2
	単相 220/230 V	SCM315A-EC	DSCD15EC		CH10BFAUL
25 W	単相 100 V	SCM425A-JA	DSCD25JA	DSC-U	CH80CFAUL2
	単相 200 V	SCM425A-JC	DSCD25JC		CH20BFAUL
	単相 110/115 V	SCM425A-UA	DSCD25UA		CH65CFAUL2
	単相 220/230 V	SCM425A-EC	DSCD25EC		CH15BFAUL
40 W	単相 100 V	SCM540A-JA	DSCD40JA	DSC-U	CH110CFAUL2
	単相 200 V	SCM540A-JC	DSCD40JC		CH30BFAUL
	単相 110/115 V	SCM540A-UA	DSCD40UA		CH90CFAUL2
	単相 220/230 V	SCM540A-EC	DSCD40EC		CH23BFAUL
60 W	単相 100 V	SCM560A-JA	DSCD60JA	DSC-U	CH180CFAUL2
	単相 200 V	SCM560A-JC	DSCD60JC		CH40BFAUL
	単相 110/115 V	SCM560A-UA	DSCD60UA		CH120CFAUL2
	単相 220/230 V	SCM560A-EC	DSCD60EC		CH30BFAUL
90 W	単相 100 V	SCM590A-JA	DSCD90JA	DSC-U	CH280CFAUL2
	単相 200 V	SCM590A-JC	DSCD90JC		CH70BFAUL
	単相 110/115 V	SCM590A-UA	DSCD90UA		CH200CFAUL2
	単相 220/230 V	SCM590A-EC	DSCD90EC		CH60BFAUL

●スピードコントローラ(品名④)には、コンデンサ、コンデンサキャップが含まれています。  
 コンデンサ(品名⑥)には、コンデンサキャップは含まれていません。

●品名中の□には、減速比を表す数字が入ります。

特徴

システム構成  
品名の見方

直交軸

標準

平行軸・丸シャフト

直交軸

電磁ブレーキ付  
平行軸・丸シャフト

接続と運転

ケーブル  
周辺機器

## 仕様 連続定格

● 単相100 V、単相200 V



品名		最大出力 W	電圧 V	周波数 Hz	可変速度 範囲 r/min	許容トルク		起動 トルク mN·m	電流 A	消費 電力 W	コンデンサ 容量 μF	モーター 過熱保護 装置
上段：平行軸ギヤヘッド GVギヤ 下段：丸シャフトタイプ	スピード コントローラ					1200 r/min (50Hz) 1450 r/min (60Hz)	90 r/min					
SCM26JA-□ SCM26A-JA	DSCD6JA	6	単相100	50	90~1400	50	50	45	0.29	26	3.5	ZP
				60	90~1600	45	45	40				
SCM26JC-□ SCM26A-JC	DSCD6JC	6	単相200	50	90~1400	44	50	45	0.140	27	0.8	ZP
				60	90~1600	46	46	45				
SCM315JA-□ SCM315A-JA	DSCD15JA	15	単相100	50	90~1400	125	52	88	0.50	42	5.5	TP
				60	90~1600	115	54	90				
SCM315JC-□ SCM315A-JC	DSCD15JC	15	単相200	50	90~1400	125	56	90	0.25	42	1.5	TP
				60	90~1600	120		45				
SCM425JA-□ SCM425A-JA	DSCD25JA	25	単相100	50	90~1400	205	55	130	0.75	62	8.0	TP
				60	90~1600	200		135				
SCM425JC-□ SCM425A-JC	DSCD25JC	25	単相200	50	90~1400	205	55	120	0.38	67	2.0	TP
				60	90~1600	200						
SCM540JA-□ SCM540A-JA	DSCD40JA	40	単相100	50	90~1400	320	80	180	1.1	92	11	TP
				60	90~1600	300		190				
SCM540JC-□ SCM540A-JC	DSCD40JC	40	単相200	50	90~1400	320	90	190	0.57	94	3.0	TP
				60	90~1600			100				
SCM560JA-□ SCM560A-JA	DSCD60JA	60	単相100	50	90~1400	490	110	320	1.6	128	18	TP
				60	90~1600	450		330				
SCM560JC-□ SCM560A-JC	DSCD60JC	60	単相200	50	90~1400	490	90	320	0.76	128	4.0	TP
				60	90~1600	430		100				
SCM590JA-□ SCM590A-JA	DSCD90JA	90	単相100	50	90~1400	730	110	470	2.4	195	28	TP
				60	90~1600	720		2.6				
SCM590JC-□ SCM590A-JC	DSCD90JC	90	単相200	50	90~1400	730	120	480	1.2	198	7.0	TP
				60	90~1600			110				

●各仕様の値は、モーター単体時の特性です。可変速度範囲は、無負荷時の値です。

ZP：インピーダンスプロテクトされています。

TP：サーマルプロテクタ(自動復帰型)を内蔵しています。

●品名中の□には、減速比を表す数字が入ります。

● 単相110/115 V、単相220/230 V



品名		最大出力 W	電圧 V	周波数 Hz	可変速度 範囲 r/min	許容トルク		起動 トルク mN·m	電流 A	消費 電力 W	コンデンサ 容量 μF	モーター 過熱保護 装置			
上段：平行軸ギヤヘッド GVギヤ 下段：丸シャフトタイプ	スピード コントローラ					1200 r/min (50Hz) 1450 r/min (60Hz) mN·m	90 r/min mN·m								
SCM26UA-□ SCM26A-UA	DSCD6UA	6	60	単相110	90~1600	50	38	40	0.28	29	2.5	ZP			
				単相115											
SCM26EC-□ SCM26A-EC	DSCD6EC	6	60	単相220	90~1400	42	40	44	0.135	29	0.6	ZP			
				60	90~1600	46		44							
				単相230	90~1400	46	37	44							
				60	90~1600	50	39	50							
SCM315UA-□ SCM315A-UA	DSCD15UA	15	60	単相110	90~1600	120	45	84	0.48	46	4.5	TP			
				単相115		125		90							
SCM315EC-□ SCM315A-EC	DSCD15EC	15	60	単相220	90~1400	125	40	67	0.23	43	1.0	TP			
				60	90~1600	110		46							
				単相230	90~1400	125		72					44		
				60	90~1600	120		81					47		
SCM425UA-□ SCM425A-UA	DSCD25UA	25	60	単相110	90~1600	205	45	125	0.75	58	6.5	TP			
				単相115				135					69		
SCM425EC-□ SCM425A-EC	DSCD25EC	25	60	単相220	90~1400	205	40	110	0.37	70	1.5	TP			
				60	90~1600			120							
				単相230	90~1400										
				60	90~1600										
SCM540UA-□ SCM540A-UA	DSCD40UA	40	60	単相110	90~1600	320	70	180	1.1	107	9.0	TP			
				単相115				190							
SCM540EC-□ SCM540A-EC	DSCD40EC	40	60	単相220	90~1400	320	190	65	0.55	96	2.3	TP			
				60	90~1600			70					104		
				単相230	90~1400			65					99		
				60	90~1600			70					105		
SCM560UA-□ SCM560A-UA	DSCD60UA	60	60	単相110	90~1600	460	80	260	1.5	144	12	TP			
				単相115		490		280					145		
				単相220	90~1400	490		80					280	0.71	129
				60	90~1600	460		75					290	0.74	143
SCM560EC-□ SCM560A-EC	DSCD60EC	60	60	単相230	90~1400	490	80	85	0.72	132	3.0	TP			
				60	90~1600			300					144		
				単相230	90~1400										
				60	90~1600										
SCM590UA-□ SCM590A-UA	DSCD90UA	90	60	単相110	90~1600	730	85	400	2.4	224	20	TP			
				単相115				440					2.5	227	
SCM590EC-□ SCM590A-EC	DSCD90EC	90	60	単相220	90~1400	730	95	490	1.2	201	6.0	TP			
				60	90~1600			500					226		
				単相230	90~1400			520					204		
				60	90~1600			530					228		

● 各仕様の値は、モーター単体時の特性です。可変速度範囲は、無負荷時の値です。

ZP：インピーダンスプロテクトされています。

TP：サーマルプロテクタ(自動復帰型)を内蔵しています。

● 品名中の□には、減速比を表す数字が入ります。

特徴

システム構成  
品名の見方

直交軸

標準

平行軸・丸シャフト

直交軸

電磁ブレーキ付

平行軸・丸シャフト

接続と運転

クーラ  
周辺機器

## ■共通仕様

項目	仕様
回転速度設定方法	次のいずれかの方法で設定します。 ・操作パネルによる設定 最大4パターンの運転データを設定可能 ・外部速度設定器 ・外部直流電圧：DC0~5V、またはDC0~10V
加速時間・減速時間設定範囲	0.0~15.0秒 モーターの加速時間、減速時間は負荷条件により異なります。
モニタモード	回転速度、運転データNo.、アラームコード、ワーニングコード、I/Oモニタ
データモード	回転速度、加速時間、減速時間、初期化
機能	減速比、増速比、下1桁目表示固定、初期時運転禁止アラーム、外部速度指令入力、外部速度指令電圧選択、外部速度指令オフセット、速度上下限、入力機能選択、出力機能選択、モーターロック検出時間、モーター回転方向、初期化
パラメータモード	JOG運転
テストモード	データ編集のロック
その他	その他
制御電源	DC24V±10% 0.15A以上
入力信号	フォトカプラ入力 入力抵抗4.7kΩ IN0~IN5 入力(6点)へ任意に信号割付可能 [ ]:初期設定 [FWD]、[REV]、[MO]、[M1]、[ALARM-RESET]、[FREE]、EXT-ERROR シンク入力/ソース入力…選択スイッチにより切り替え可能:出荷時設定シンク入力
出力信号	フォトカプラ・オープンコレクタ出力 外部電源:DC4.5~30V 40mA以下 OUT0、OUT1 出力(2点)へ任意に信号割付可能 [ ]:初期設定 [SPEED-OUT]、[ALARM-OUT]、TH-OUT、WNG シンク出力/ソース出力…外部配線にて対応
保護機能	次の保護機能が動作したときにモーターが自然停止し、アラーム出力をOFFにします。 同時にアラームコードが操作パネルに表示され、ALARM LEDが点灯します。 アラームの種類:モーター過熱、モーターロック、過速度、EEPROM異常、初期時運転禁止、外部停止
最大延長距離	モーター・スピードコントローラ間 10m

## ■一般仕様

項目	モーター部	スピードコントローラ部
絶縁抵抗	常温常湿において連続運転後、コイルとケース間をDC500Vメガーで測定した値が100MΩ以上あります。	常温常湿において連続運転後、主回路端子と制御回路端子間、主回路端子とケース間、主回路端子とFG間をDC500Vメガーで測定した値が100MΩ以上あります。
絶縁耐圧	常温常湿において連続運転後、コイルとケース間に50Hzまたは60Hz、AC1.5kVを1分間印加しても異常を認めません。	常温常湿において連続運転後、主回路端子と制御回路端子間、主回路端子とケース間に50Hzまたは60Hz、AC1.9kV、主回路端子とFG間に50Hzまたは60Hz、AC1.5kVを1分間印加しても異常を認めません。
温度上昇	ギヤヘッドまたはそれと同等の放熱板*1をモーターに装着し、常温常湿において無負荷連続運転後、抵抗法にて巻線温度上昇を測定した値が80℃以下です。	-
過熱保護装置	6Wタイプはインピーダンスプロテクト その他のモーターはサーマルプロテクタ内蔵(自動復帰型) 開放:130±5℃ 復帰:85±20℃	-
使用環境	周囲温度	0~+50℃(凍結のないこと)
	周囲湿度	85%以下(結露のないこと)
	標高	海拔1000m以下
	雰囲気	腐食性ガス、塵埃のないこと。水、油がかからないこと。放射性物質、磁場、真空などの特殊環境での使用は不可。
保存環境*2	振動	連続的な振動や過度の衝撃が加わらないこと JIS C 60068-2-6 正弦波振動試験方法に準拠 周波数範囲:10~55Hz、片振幅:0.15mm 掃引方向:3方向(X、Y、Z) 掃引回数:20回
	周囲温度	-25~+70℃(凍結のないこと)
	周囲湿度	85%以下(結露のないこと)
	標高	海拔3000m以下
耐熱クラス	130(B)	-
保護等級	IP20	IP20

\*1 放熱板のサイズ(材質:アルミニウム)

モーター出力	サイズ(mm)	厚さ(mm)
6W	115×115	5
15W	125×125	
25W	135×135	
40W	165×165	
60W	200×200	
90W	200×200	

\*2 保存環境は、輸送中を含めた短期間の値です。

### ご注意

●モーターとスピードコントローラを接続した状態では、絶縁抵抗測定、耐圧試験をおこなわないでください。



## 出力軸回転速度

● モーター軸回転速度

低速：90 r/min、高速50 Hz：1400 r/min、高速60 Hz：1600 r/min

単位：r/min

減速比	2	3	5	6	7.5	9	12.5	15	18	25	30	36	50	60	75	90	100	120	150	180	250	300	360
高速 50 Hz	700	466	280	233	186	155	112	93	77	56	46	38	28	23	18.6	15.5	14	11.6	9.3	7.7	5.6	4.6	3.8
高速 60 Hz	800	533	320	266	213	177	128	106	88	64	53	44	32	26	21	17.7	16	13.3	10.6	8.8	6.4	5.3	4.4
低速	45	30	18	15	12	10	7.2	6	5	3.6	3	2.5	1.8	1.5	1.2	1	0.9	0.75	0.6	0.5	0.36	0.3	0.25

## 許容トルク

● 回転方向は   色がモーターと同方向を示します。他は逆方向となります。

● 品名中の□には、減速比を表す数字が入ります。

● 単相100 V

単位：N·m

品名	減速比																									
	モーター軸 回転速度 r/min		2	3	5	6	7.5	9	12.5	15	18	25	30	36	50	60	75	90	100	120	150	180	250	300	360	
SCM26JA-□	1200	50 Hz	0.070	0.12	0.23	0.27	0.34	0.41	0.56	0.68	0.81	1.1	1.3	1.5	2.2	2.6	3.2	3.9	4.3	5.2	6	6	6	6	6	6
	1450	60 Hz	0.063	0.11	0.20	0.24	0.30	0.36	0.51	0.61	0.73	1.0	1.2	1.4	1.9	2.3	2.9	3.5	3.9	4.6	5.5	6	6	6	6	6
	90	50 Hz	0.070	0.12	0.23	0.27	0.34	0.41	0.56	0.68	0.81	1.1	1.3	1.5	2.2	2.6	3.2	3.9	4.3	5.2	6	6	6	6	6	6
SCM315JA-□	1200	50 Hz	0.18	0.30	0.56	0.68	0.84	1.0	1.4	1.7	2.0	2.8	3.2	3.9	5.4	6.5	8.1	9.7	10	10	10	10	10	10	10	10
	1450	60 Hz	0.16	0.28	0.52	0.62	0.78	0.93	1.3	1.6	1.9	2.6	3.0	3.6	4.9	5.9	7.4	8.9	9.9	10	10	10	10	10	10	10
	90	50 Hz	0.073	0.13	0.23	0.28	0.35	0.42	0.59	0.70	0.84	1.2	1.3	1.6	2.2	2.7	3.4	4.0	4.5	5.4	6.3	7.6	10	10	10	10
SCM425JA-□	1200	50 Hz	0.32	0.50	0.92	1.1	1.4	1.7	2.3	2.8	3.3	4.6	5.3	6.3	8.8	10.6	13.2	15.9	16	16	16	16	16	16	16	16
	1450	60 Hz	0.31	0.49	0.90	1.1	1.4	1.6	2.3	2.7	3.2	4.5	5.2	6.2	8.6	10.3	12.9	15.5	16	16	16	16	16	16	16	
	90	50 Hz	0.070	0.12	0.25	0.30	0.37	0.45	0.62	0.74	0.89	1.2	1.4	1.7	2.4	2.8	3.5	4.3	4.7	5.7	6.7	8.0	11.1	13.4	16	
SCM540JA-□	1200	50 Hz	0.50	0.78	1.4	1.7	2.2	2.6	3.6	4.3	5.2	6.9	8.3	9.9	13.8	16.5	20.6	24.8	27.5	30	30	30	30	30	—	
	1450	60 Hz	0.47	0.73	1.4	1.6	2.0	2.4	3.4	4.1	4.9	6.5	7.7	9.3	12.9	15.5	19.4	23.2	25.8	29.2	30	30	30	30	—	
	90	50 Hz	0.12	0.19	0.36	0.43	0.54	0.65	0.90	1.1	1.3	1.7	2.1	2.5	3.4	4.1	5.2	6.2	6.9	7.8	9.7	11.7	16.2	19.4	—	
SCM560JA-□	1200	50 Hz	0.79	1.2	2.2	2.6	3.3	4.0	5.5	6.6	7.9	10.5	12.6	15.2	21.1	25.3	30	30	30	30	30	30	30	30	—	
	1450	60 Hz	0.73	1.1	2.0	2.4	3.0	3.6	5.1	6.1	7.3	9.7	11.6	13.9	19.4	23.2	29.0	30	30	30	30	30	30	30	—	
	90	50 Hz	0.16	0.27	0.50	0.59	0.74	0.89	1.2	1.5	1.8	2.4	2.8	3.4	4.7	5.7	7.1	8.5	9.5	10.7	13.4	16.0	22.3	26.7	—	
SCM590JA-□	1200	50 Hz	1.2	1.8	3.3	3.9	4.9	5.9	8.2	9.9	11.3	15.7	18.8	22.6	31.4	37.7	40	40	40	40	40	40	—	—	—	
	1450	60 Hz	1.2	1.7	3.2	3.9	4.9	5.8	8.1	9.7	11.1	15.5	18.6	22.3	31.0	37.2	40	40	40	40	40	40	—	—	—	
	90	50 Hz	0.16	0.23	0.50	0.59	0.74	0.89	1.2	1.5	1.7	2.4	2.8	3.4	4.7	5.7	6.7	8.0	8.9	10.7	13.4	16	—	—	—	

● 単相200 V

単位：N·m

品名	減速比																									
	モーター軸 回転速度 r/min		2	3	5	6	7.5	9	12.5	15	18	25	30	36	50	60	75	90	100	120	150	180	250	300	360	
SCM26JC-□	1200	50 Hz	0.062	0.11	0.20	0.24	0.30	0.36	0.50	0.59	0.71	0.99	1.1	1.4	1.9	2.3	2.8	3.4	3.8	4.5	5.3	6	6	6	6	6
	1450	60 Hz	0.064	0.11	0.21	0.25	0.31	0.37	0.52	0.62	0.75	1.0	1.2	1.4	2.0	2.4	3.0	3.6	4.0	4.7	5.6	6	6	6	6	6
	90	50 Hz	0.070	0.12	0.23	0.27	0.34	0.41	0.56	0.68	0.81	1.1	1.3	1.5	2.2	2.6	3.2	3.9	4.3	5.2	6	6	6	6	6	6
SCM315JC-□	1200	50 Hz	0.18	0.30	0.56	0.68	0.84	1.0	1.4	1.7	2.0	2.8	3.2	3.9	5.4	6.5	8.1	9.7	10	10	10	10	10	10	10	10
	1450	60 Hz	0.17	0.29	0.54	0.65	0.81	0.97	1.4	1.6	1.9	2.7	3.1	3.7	5.2	6.2	7.7	9.3	10	10	10	10	10	10	10	
	90	50 Hz	0.078	0.14	0.25	0.30	0.38	0.45	0.63	0.76	0.91	1.3	1.4	1.7	2.4	2.9	3.6	4.3	4.8	5.8	6.8	8.2	10	10	10	
SCM425JC-□	1200	50 Hz	0.32	0.50	0.92	1.1	1.4	1.7	2.3	2.8	3.3	4.6	5.3	6.3	8.8	10.6	13.2	15.9	16	16	16	16	16	16	16	
	1450	60 Hz	0.31	0.49	0.90	1.1	1.4	1.6	2.3	2.7	3.2	4.5	5.2	6.2	8.6	10.3	12.9	15.5	16	16	16	16	16	16	16	
	90	50 Hz	0.070	0.12	0.25	0.30	0.37	0.45	0.62	0.74	0.89	1.2	1.4	1.7	2.4	2.8	3.5	4.3	4.7	5.7	6.7	8.0	11.1	13.4	16	
SCM540JC-□	1200	50 Hz	0.50	0.78	1.4	1.7	2.2	2.6	3.6	4.3	5.2	6.9	8.3	9.9	13.8	16.5	20.6	24.8	27.5	30	30	30	30	30	—	
	1450	60 Hz	0.47	0.73	1.4	1.6	2.0	2.4	3.4	4.1	4.9	6.5	7.7	9.3	12.9	15.5	19.4	23.2	25.8	29.2	30	30	30	30	—	
	90	50 Hz	0.13	0.22	0.41	0.49	0.61	0.73	1.0	1.2	1.5	1.9	2.3	2.8	3.9	4.6	5.8	7.0	7.7	8.7	10.9	13.1	18.2	21.9	—	
SCM560JC-□	1200	50 Hz	0.79	1.2	2.2	2.6	3.3	4.0	5.5	6.6	7.9	10.5	12.6	15.2	21.1	25.3	30	30	30	30	30	30	30	30	—	
	1450	60 Hz	0.70	1.0	1.9	2.3	2.9	3.5	4.8	5.8	7.0	9.2	11.1	13.3	18.5	22.2	27.7	30	30	30	30	30	30	30	—	
	90	50 Hz	0.13	0.22	0.41	0.49	0.61	0.73	1.0	1.2	1.5	1.9	2.3	2.8	3.9	4.6	5.8	7.0	7.7	8.7	10.9	13.1	18.2	21.9	—	
SCM590JC-□	1200	50 Hz	1.2	1.8	3.3	3.9	4.9	5.9	8.2	9.9	11.3	15.7	18.8	22.6	31.4	37.7	40	40	40	40	40	40	—	—	—	
	1450	60 Hz	1.2	1.7	3.2	3.9	4.9	5.8	8.1	9.7	11.1	15.5	18.6	22.3	31.0	37.2	40	40	40	40	40	40	—	—	—	
	90	50 Hz	0.17	0.26	0.54	0.65	0.81	0.97	1.4	1.6	1.9	2.6	3.1	3.7	5.2	6.2	7.3	8.7	9.7	11.7	14.6	17.5	—	—	—	
		60 Hz	0.16	0.23	0.50	0.59	0.74	0.89	1.2	1.5	1.7	2.4	2.8	3.4	4.7	5.7	6.7	8.0	8.9	10.7	13.4	16	—	—	—	

特 徴

システム構成  
品名の見方

直交軸

標 準

平行軸・カシヤント

直交軸

電磁ブレーキ付

平行軸・カシヤント

接続と運転

ケーブル  
周辺機器

● 単相 110/115 V

単位：N·m

品名	減速比		2	3	5	6	7.5	9	12.5	15	18	25	30	36	50	60	75	90	100	120	150	180	250	300	360
	モーター軸 回転速度 r/min																								
SCM26UA-□	1450		0.070	0.12	0.23	0.27	0.34	0.41	0.56	0.68	0.81	1.1	1.3	1.5	2.2	2.6	3.2	3.9	4.3	5.2	6	6	6	6	6
	90		0.053	0.088	0.17	0.21	0.26	0.31	0.43	0.51	0.62	0.86	0.98	1.2	1.6	2.0	2.5	2.9	3.3	3.9	4.6	5.5	6	6	6
SCM315UA-□	110 V	1450	0.17	0.29	0.54	0.65	0.81	0.97	1.4	1.6	1.9	2.7	3.1	3.7	5.2	6.2	7.7	9.3	10	10	10	10	10	10	10
	115 V		0.18	0.30	0.56	0.68	0.84	1.0	1.4	1.7	2.0	2.8	3.2	3.9	5.4	6.5	8.1	9.7	10	10	10	10	10	10	10
SCM425UA-□	90		0.063	0.11	0.20	0.24	0.30	0.36	0.51	0.61	0.73	1.0	1.2	1.4	1.9	2.3	2.9	3.5	3.9	4.6	5.5	6.6	9.1	10	10
	1450		0.32	0.50	0.92	1.1	1.4	1.7	2.3	2.8	3.3	4.6	5.3	6.3	8.8	10.6	13.2	15.9	16	16	16	16	16	16	16
SCM540UA-□	90		0.058	0.099	0.20	0.24	0.30	0.36	0.51	0.61	0.73	1.0	1.2	1.4	1.9	2.3	2.9	3.5	3.9	4.6	5.5	6.6	9.1	10.9	13.1
	1450		0.50	0.78	1.4	1.7	2.2	2.6	3.6	4.3	5.2	6.9	8.3	9.9	13.8	16.5	20.6	24.8	27.5	30	30	30	30	30	—
SCM560UA-□	1450	110 V	0.75	1.1	2.1	2.5	3.1	3.7	5.2	6.2	7.5	9.9	11.9	14.2	19.8	23.7	29.7	30	30	30	30	30	30	30	—
		115 V	0.79	1.2	2.2	2.6	3.3	4.0	5.5	6.6	7.9	10.5	12.6	15.2	21.1	25.3	30	30	30	30	30	30	30	—	
	90		0.12	0.19	0.36	0.43	0.54	0.65	0.90	1.1	1.3	1.7	2.1	2.5	3.4	4.1	5.2	6.2	6.9	7.8	9.7	11.7	16.2	19.4	—
SCM590UA-□	1450		1.2	1.8	3.3	3.9	4.9	5.9	8.2	9.9	11.3	15.7	18.8	22.6	31.4	37.7	40	40	40	40	40	40	—	—	—
	90		0.12	0.18	0.38	0.46	0.57	0.69	0.96	1.1	1.3	1.8	2.2	2.6	3.7	4.4	5.2	6.2	6.9	8.3	10.3	12.4	—	—	—

● 単相 220/230 V

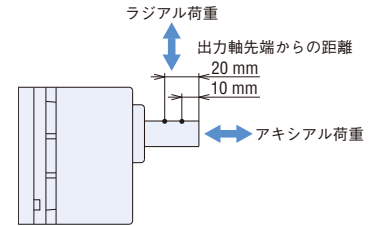
単位：N·m

品名	減速比		2	3	5	6	7.5	9	12.5	15	18	25	30	36	50	60	75	90	100	120	150	180	250	300	360	
	モーター軸 回転速度 r/min																									
SCM26EC-□	1200	220 V 50 Hz	0.059	0.10	0.19	0.23	0.28	0.34	0.47	0.57	0.68	0.95	1.1	1.3	1.8	2.2	2.7	3.3	3.6	4.3	5.1	6	6	6	6	6
		230 V 50 Hz	0.064	0.11	0.21	0.25	0.31	0.37	0.52	0.62	0.75	1.0	1.2	1.4	2.0	2.4	3.0	3.6	4.0	4.7	5.6	6	6	6	6	6
	1450	220 V 60 Hz	0.064	0.11	0.21	0.25	0.31	0.37	0.52	0.62	0.75	1.0	1.2	1.4	2.0	2.4	3.0	3.6	4.0	4.7	5.6	6	6	6	6	6
		230 V 60 Hz	0.070	0.12	0.23	0.27	0.34	0.41	0.56	0.68	0.81	1.1	1.3	1.5	2.2	2.6	3.2	3.9	4.3	5.2	6	6	6	6	6	6
	90	220 V 50/60 Hz	0.056	0.092	0.18	0.22	0.27	0.32	0.45	0.54	0.65	0.90	1.0	1.2	1.7	2.1	2.6	3.1	3.4	4.1	4.9	5.8	6	6	6	6
		230 V 60 Hz	0.055	0.090	0.18	0.21	0.26	0.32	0.44	0.53	0.63	0.88	1.0	1.2	1.7	2.0	2.5	3.0	3.4	4.0	4.7	5.7	6	6	6	6
SCM315EC-□	1200	50 Hz	0.18	0.30	0.56	0.68	0.84	1.0	1.4	1.7	2.0	2.8	3.2	3.9	5.4	6.5	8.1	9.7	10	10	10	10	10	10	10	
	1450	220 V 60 Hz	0.15	0.27	0.50	0.59	0.74	0.89	1.2	1.5	1.8	2.5	2.8	3.4	4.7	5.7	7.1	8.5	9.5	10	10	10	10	10	10	10
		230 V 60 Hz	0.17	0.29	0.54	0.65	0.81	0.97	1.4	1.6	1.9	2.7	3.1	3.7	5.2	6.2	7.7	9.3	10	10	10	10	10	10	10	
90		0.056	0.097	0.18	0.22	0.27	0.32	0.45	0.54	0.65	0.90	1.0	1.2	1.7	2.1	2.6	3.1	3.4	4.1	4.9	5.8	8.1	9.7	10	10	
SCM425EC-□	1200	50 Hz	0.32	0.50	0.92	1.1	1.4	1.7	2.3	2.8	3.3	4.6	5.3	6.3	8.8	10.6	13.2	15.9	16	16	16	16	16	16	16	16
	1450	60 Hz																								
	90		0.051	0.088	0.18	0.22	0.27	0.32	0.45	0.54	0.65	0.90	1.0	1.2	1.7	2.1	2.6	3.1	3.4	4.1	4.9	5.8	8.1	9.7	11.7	
SCM540EC-□	1200	50 Hz	0.50	0.78	1.4	1.7	2.2	2.6	3.6	4.3	5.2	6.9	8.3	9.9	13.8	16.5	20.6	24.8	27.5	30	30	30	30	30	30	—
	1450	60 Hz																								
	90	50 Hz	0.094	0.16	0.29	0.35	0.44	0.53	0.73	0.88	1.1	1.4	1.7	2.0	2.8	3.4	4.2	5.0	5.6	6.3	7.9	9.5	13.2	15.8	—	
		60 Hz	0.10	0.17	0.32	0.38	0.47	0.57	0.79	0.95	1.1	1.5	1.8	2.2	3.0	3.6	4.5	5.4	6.0	6.8	8.5	10.2	14.2	17.0	—	
SCM560EC-□	1200	50 Hz	0.79	1.2	2.2	2.6	3.3	4.0	5.5	6.6	7.9	10.5	12.6	15.2	21.1	25.3	30	30	30	30	30	30	30	30	—	
	1450	220 V 60 Hz	0.75	1.1	2.1	2.5	3.1	3.7	5.2	6.2	7.5	9.9	11.9	14.2	19.8	23.7	29.7	30	30	30	30	30	30	30	—	
		230 V 60 Hz	0.79	1.2	2.2	2.6	3.3	4.0	5.5	6.6	7.9	10.5	12.6	15.2	21.1	25.3	30	30	30	30	30	30	30	—		
	90	220 V 50 Hz	0.12	0.19	0.36	0.43	0.54	0.65	0.90	1.1	1.3	1.7	2.1	2.5	3.4	4.1	5.2	6.2	6.9	7.8	9.7	11.7	16.2	19.4	—	
		230 V 50 Hz	0.12	0.21	0.38	0.46	0.57	0.69	0.96	1.1	1.4	1.8	2.2	2.6	3.7	4.4	5.5	6.6	7.3	8.3	10.3	12.4	17.2	20.7	—	
SCM590EC-□	1200	50 Hz	1.2	1.8	3.3	3.9	4.9	5.9	8.2	9.9	11.3	15.7	18.8	22.6	31.4	37.7	40	40	40	40	40	40	40	—	—	—
	1450	60 Hz																								
	90		0.13	0.20	0.43	0.51	0.64	0.77	1.1	1.3	1.5	2.0	2.5	2.9	4.1	4.9	5.8	6.9	7.7	9.2	11.5	13.9	—	—	—	

## ■許容ラジアル荷重・許容アキシャル荷重

### ●平行軸ギヤヘッドGVギヤ

出力	減速比	許容ラジアル荷重 N		許容アキシャル荷重 N
		ギヤヘッド出力軸先端からの距離		
		10 mm	20 mm	
6 W	2	100	150	15
	3	100	150	30
	5~25	150	200	40
	30~360	200	300	
15 W	2	150	250	20
	3	150	250	40
	5~25	200	300	80
	30~360	300	400	
25 W	2	300	350	25
	3	300	350	50
	5~25	300	350	100
	30~360	450	550	
40 W 60 W	2	250	350	100
	3~9	400	500	150
	12.5~18	450	600	
	25~300	500	700	
90 W	2	250	350	100
	3~9	400	500	150
	12.5~18	450	600	
	25~180	500	700	



### ●丸シャフトタイプ

出力	許容ラジアル荷重 N		許容アキシャル荷重
	モーター出力軸先端からの距離		
	10 mm	20 mm	
6 W	50	110	モーター質量の 半分以下*
15 W	40	60	
25 W	90	140	
40 W	140	200	
60 W	240	270	
90 W	240	270	

\* できるだけアキシャル荷重はかけないでください。  
やむを得ずかける場合は、モーター質量の半分以下としてください。

## ■ギヤヘッドの伝達効率

品名	減速比																							
	2	3	5	6	7.5	9	12.5	15	18	25	30	36	50	60	75	90	100	120	150	180	250	300	360	
2GV□B、3GV□B	70%	81%	90%										86%										81%	
4GV□B	78%	81%	90%										86%										81%	
5GV□B	78%	81%	90%										86%										81%	
5GVH□B	81%	90%										86%										81%		
5GVR□B	81%	90%										86%										81%		

## ■許容慣性モーメントJ

単位：×10<sup>-4</sup>kg・m<sup>2</sup>

出力	減速比	減速比																						
		2	3	5	6	7.5	9	12.5	15	18	25	30	36	50	60	75	90	100	120	150	180	250	300	360
6 W		2	4	12	18	28	40	78	110	160	260	370	540	920	1300	1700	2000	2500	3600	5000	5000	5000	5000	5000
	瞬時停止または 瞬時正逆運転時*	0.25	0.56	1.55	2.23	3.49	5.02	9.69	14	20.1	38.8	55.8	80.4	155	155	155	155	155	155	155	155	155	155	155
15 W		3	7	20	28	45	65	120	180	260	440	630	900	1500	2100	2800	3200	4000	5700	8000	8000	8000	8000	8000
	瞬時停止または 瞬時正逆運転時*	0.6	1.3	3.5	5.04	7.88	11.3	21.9	31.5	45.4	87.5	126	181	350	350	350	350	350	350	350	350	350	350	350
25 W		3	8	22	32	50	72	150	220	310	550	800	1100	2200	3200	4000	5000	6200	8900	12000	12000	12000	12000	12000
	瞬時停止または 瞬時正逆運転時*	1.24	2.79	7.75	11.2	17.4	25.1	48.4	69.8	100	194	279	402	775	775	775	775	775	775	775	775	775	775	775
40 W 60 W		7	16	45	65	100	150	300	420	620	1100	1600	2300	4500	6000	8000	10000	12000	17000	25000	25000	25000	25000	—
	瞬時停止または 瞬時正逆運転時*	4.4	9.9	27.5	39.6	61.9	89.1	172	248	356	688	990	1426	2750	2750	2750	2750	2750	2750	2750	2750	2750	2750	—
90 W		7	16	45	65	100	150	300	420	620	1100	1600	2300	4500	6000	8000	10000	12000	17000	25000	25000	—	—	—
	瞬時停止または 瞬時正逆運転時*	4.4	9.9	27.5	39.6	61.9	89.1	172	248	356	688	990	1426	2750	2750	2750	2750	2750	2750	2750	2750	—	—	—

\*DSCシリーズ電磁ブレーキ付タイプの場合は、減速制御ON時の値です。

●品名中の□には、減速比を表す数字が入ります。

特  
徴

システム構成  
品名の見方

直交軸

標  
準

平行軸・丸シャフト

直交軸

電磁ブレーキ付

平行軸・丸シャフト

接  
続  
と  
運  
転

ケー  
ス  
周  
辺  
機  
器

## ■ 回転速度—トルク特性の見方

右の特性図は、スピードコントロールモーターを運転したときの、各設定回転速度に対するトルクの関係を表しています。

### ① 連続運転領域

仕様定格内で連続運転が可能な領域です。

### ③ 使用制限領域

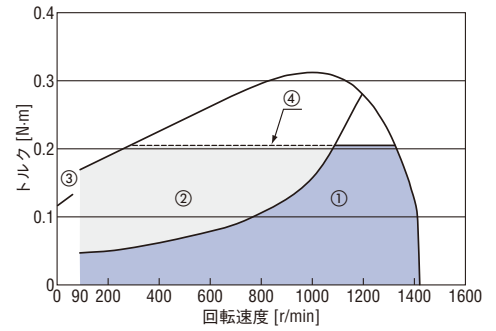
使用制限領域内で連続運転すると、モーターケース温度が90°Cを超える可能性があります。使用制限領域内で使用する場合は、モーターケース温度が90°C以下になるようにお使いください。

### ③ 起動トルク

モーターが起動できるトルクの大きさを表しています。

### ④ 許容トルク

ギヤヘッドを取り付けて使用する場合に駆動できる負荷トルクの大きさを表しています。特性図の範囲内で使用できます。



## ■ 回転速度—トルク特性(参考)

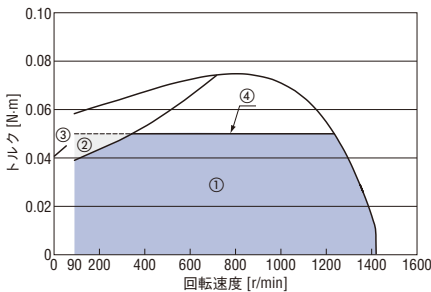
① 連続運転領域 ② 使用制限領域 ③ 起動トルク ④ 許容トルク

● 各出力の特性は代表特性です。

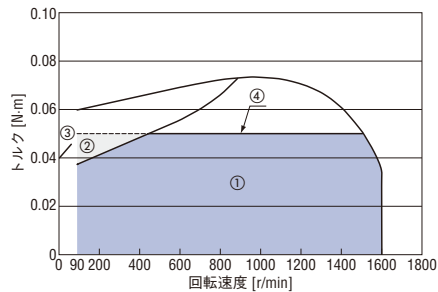
電圧ごとに許容トルク、起動トルクは異なります。仕様、許容トルクを確認し、使用してください。

### ● 6 W

#### ◇ 50 Hz

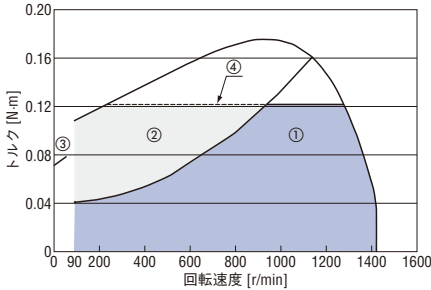


#### ◇ 60 Hz

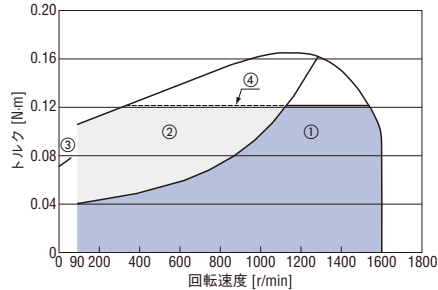


### ● 15 W

#### ◇ 50 Hz

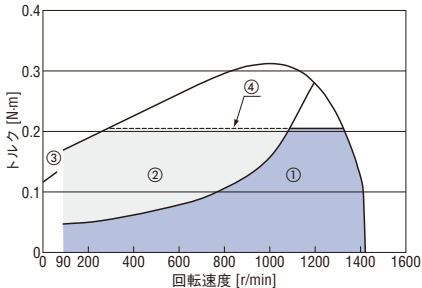


#### ◇ 60 Hz

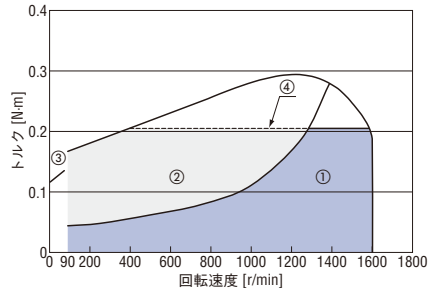


### ● 25 W

#### ◇ 50 Hz

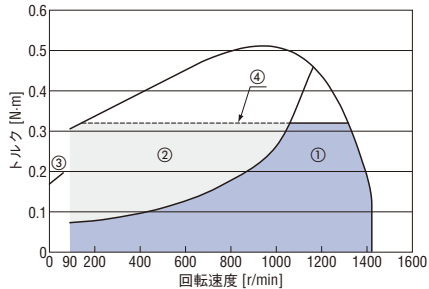


#### ◇ 60 Hz

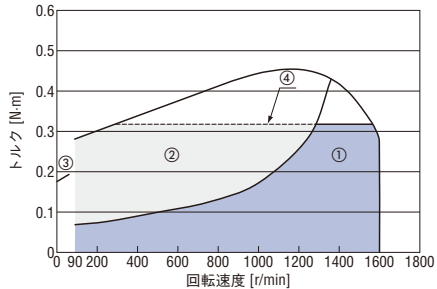


● 40 W

◇ 50 Hz

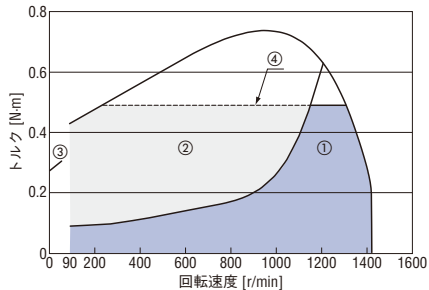


◇ 60 Hz

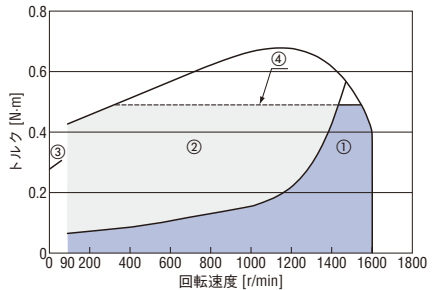


● 60 W

◇ 50 Hz

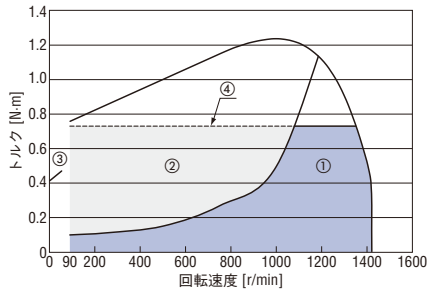


◇ 60 Hz

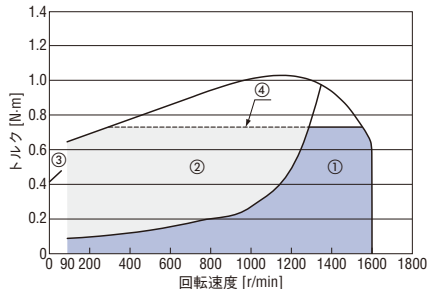


● 90 W

◇ 50 Hz



◇ 60 Hz



特徴	システム構成 品名の見方	標準	直交軸	平行軸・丸シャフト	直交軸	電磁ブレーキ付	平行軸・丸シャフト	接続と運転	ケーブル 周辺機器
----	-----------------	----	-----	-----------	-----	---------	-----------	-------	--------------

## 外形図 (単位 mm)

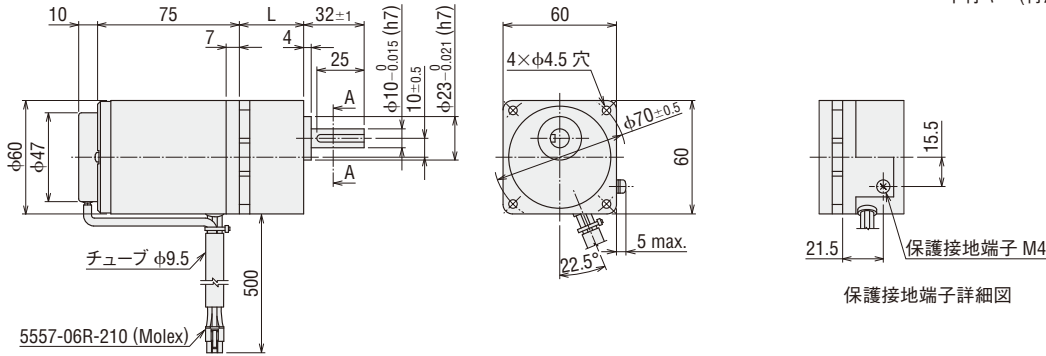
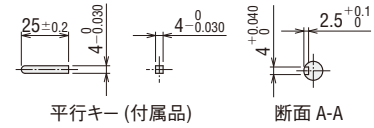
- 「取付用ねじ」が付属しています。取付用ねじ寸法 → 43 ページ
- 品名中の□には、減速比を表す数字が入ります。

### ●平行軸ギヤヘッドGVギヤ

◇6 W

2D & 3D CAD

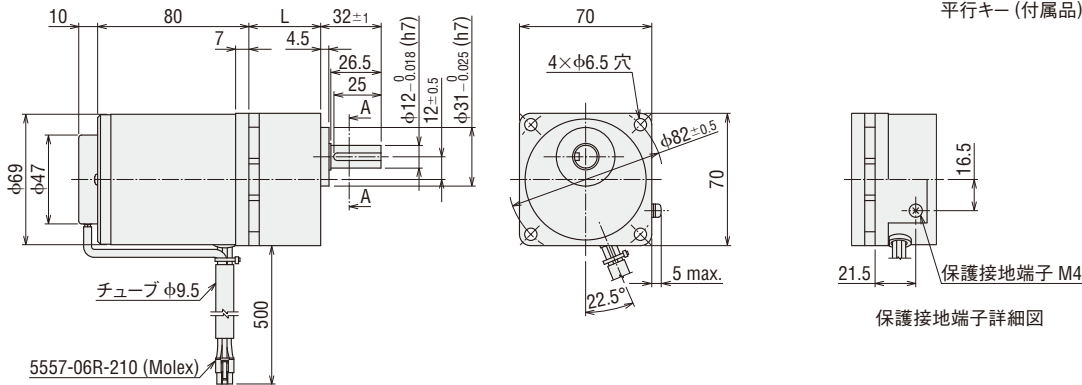
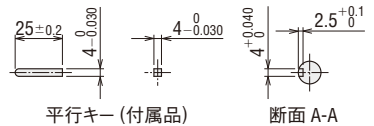
品名	モーター部品名	ギヤヘッド部品名	減速比	L	質量 kg	2D CAD
<b>SCM26JA</b> -□	SCM26GV-JA	2GV□B	<b>5~25</b>	34	1.1	A1214A
<b>SCM26JC</b> -□	SCM26GV-JC		<b>2、3、30~120</b>	38	1.1	A1214B
<b>SCM26UA</b> -□	SCM26GV-UA		<b>150~360</b>	43	1.2	A1214C
<b>SCM26EC</b> -□	SCM26GV-EC					



◇15 W

2D & 3D CAD

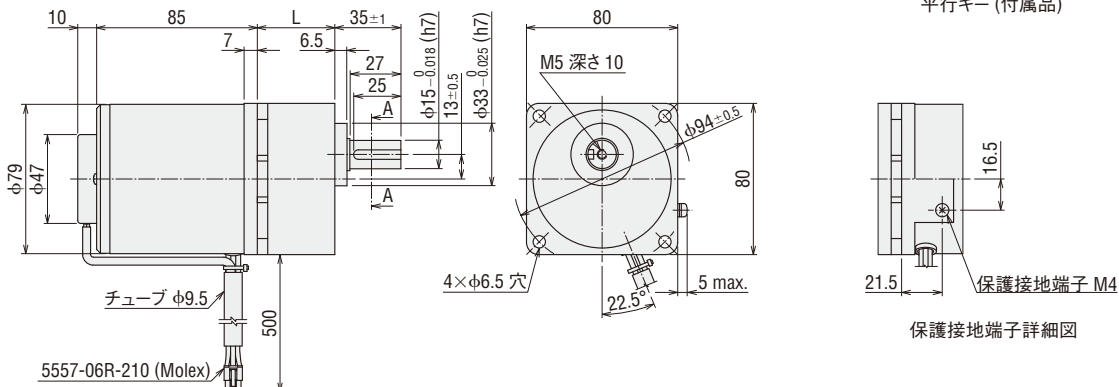
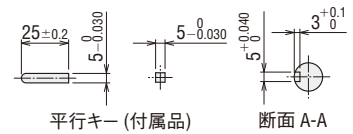
品名	モーター部品名	ギヤヘッド部品名	減速比	L	質量 kg	2D CAD
<b>SCM315JA</b> -□	SCM315GV-JA	3GV□B	<b>5~25</b>	38	1.6	A1215A
<b>SCM315JC</b> -□	SCM315GV-JC		<b>2、3、30~120</b>	43	1.7	A1215B
<b>SCM315UA</b> -□	SCM315GV-UA		<b>150~360</b>	48	1.8	A1215C
<b>SCM315EC</b> -□	SCM315GV-EC					



◇25 W

2D & 3D CAD

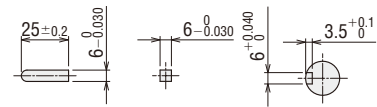
品名	モーター部品名	ギヤヘッド部品名	減速比	L	質量 kg	2D CAD
<b>SCM425JA</b> -□	SCM425GV-JA	4GV□B	<b>5~25</b>	41	2.3	A1216A
<b>SCM425JC</b> -□	SCM425GV-JC		<b>2、3、30~120</b>	46	2.4	A1216B
<b>SCM425UA</b> -□	SCM425GV-UA		<b>150~360</b>	51	2.5	A1216C
<b>SCM425EC</b> -□	SCM425GV-EC					



◇ 40 W

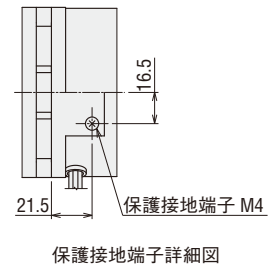
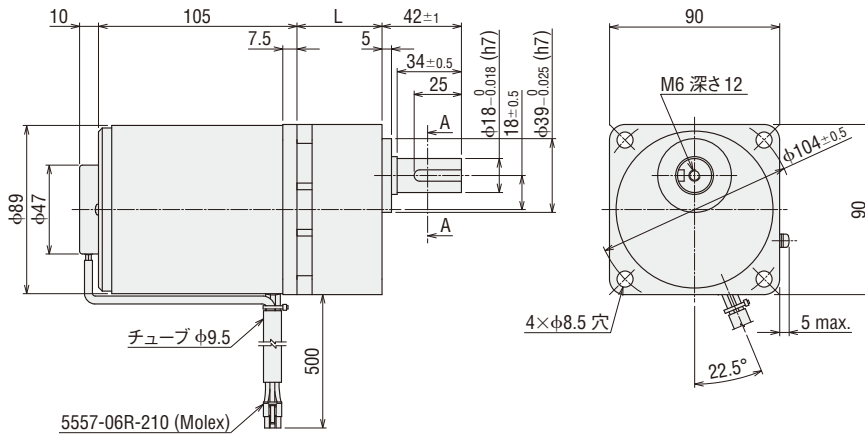
2D & 3D CAD

品名	モーター部品名	ギヤヘッド部品名	減速比	L	質量 kg	2D CAD
SCM540JA-□ SCM540JC-□ SCM540UA-□ SCM540EC-□	SCM540GV-JA SCM540GV-JC SCM540GV-UA SCM540GV-EC	5GV□B	5~18	45	3.6	A1217A
			2、3、25~100	58	3.9	A1217B
			120~300	64	4.0	A1217C



平行キー (付属品)

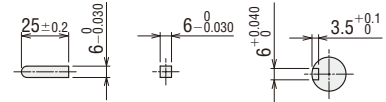
断面 A-A



◇ 60 W

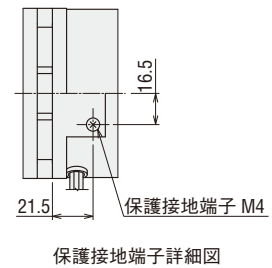
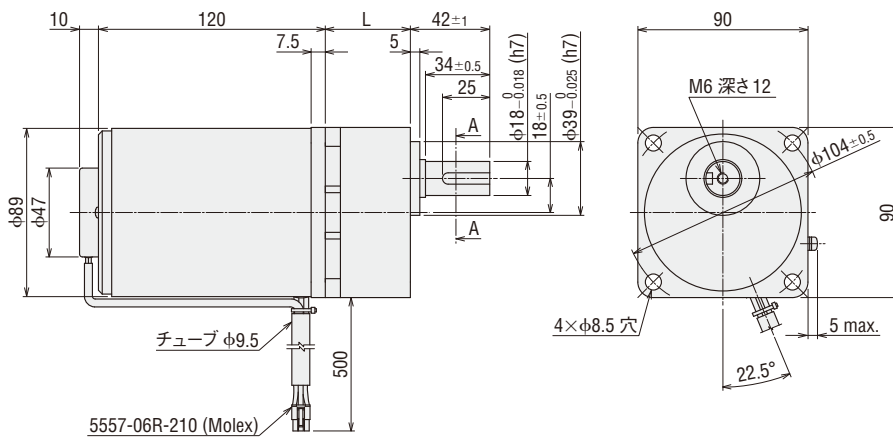
2D & 3D CAD

品名	モーター部品名	ギヤヘッド部品名	減速比	L	質量 kg	2D CAD
SCM560JA-□ SCM560JC-□ SCM560UA-□ SCM560EC-□	SCM560GVH-JA SCM560GVH-JC SCM560GVH-UA SCM560GVH-EC	5GVH□B	5~18	45	4.1	A1218A
			2、3、25~100	58	4.4	A1218B
			120~300	64	4.5	A1218C



平行キー (付属品)

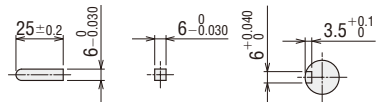
断面 A-A



◇ 90 W

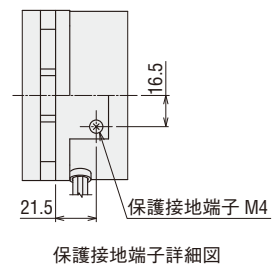
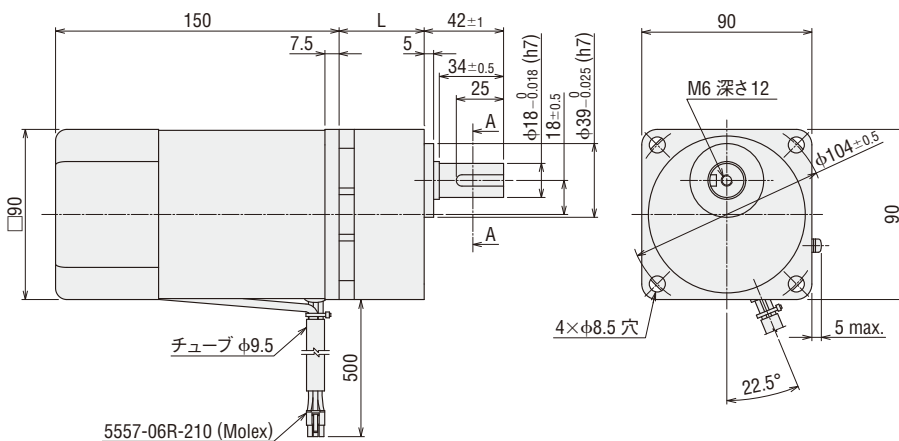
2D & 3D CAD

品名	モーター部品名	ギヤヘッド部品名	減速比	L	質量 kg	2D CAD
SCM590JA-□ SCM590JC-□ SCM590UA-□ SCM590EC-□	SCM590GVR-JA SCM590GVR-JC SCM590GVR-UA SCM590GVR-EC	5GVR□B	5~15	45	4.3	A1219A
			2、3、18~36	58	4.7	A1219B
			50、60	70	4.8	A1219C
			75~180			



平行キー (付属品)

断面 A-A



特  
徴

システム構成  
品名の見方

直交軸

標  
準

平行軸・丸シャフト

直交軸

電磁ブレーキ付

平行軸・丸シャフト

接続と運転

ケーブル  
周辺機器

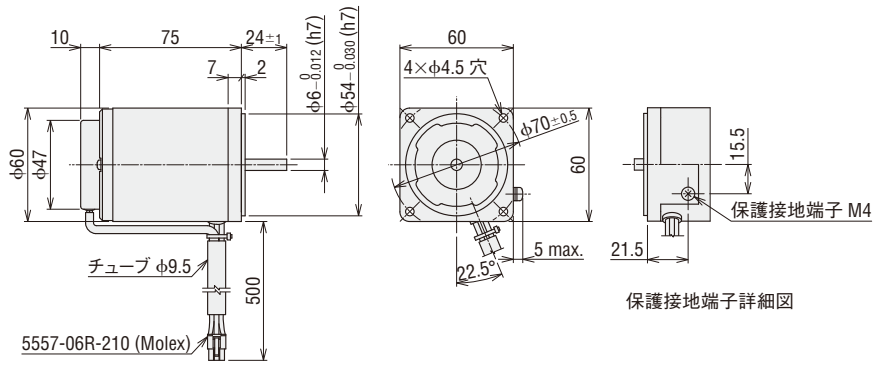
●丸シャフトタイプ

◇6 W

SCM26A-JA, SCM26A-JC, SCM26A-UA, SCM26A-EC

質量：0.8 kg

2D CAD A1256 3D CAD

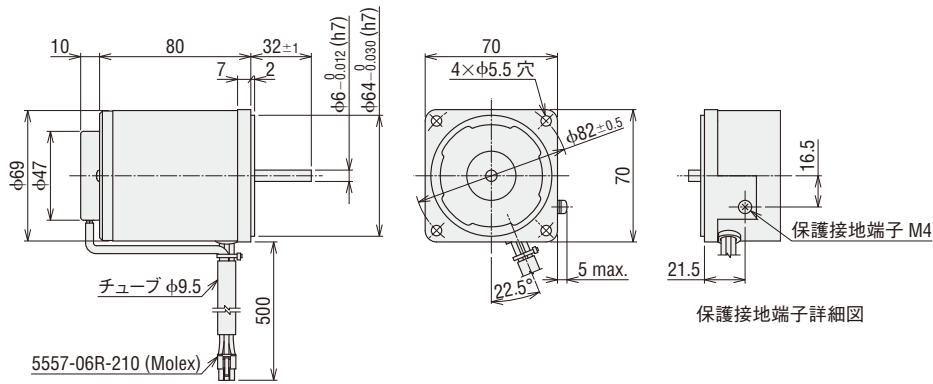


◇15 W

SCM315A-JA, SCM315A-JC, SCM315A-UA, SCM315A-EC

質量：1.2 kg

2D CAD A1257 3D CAD

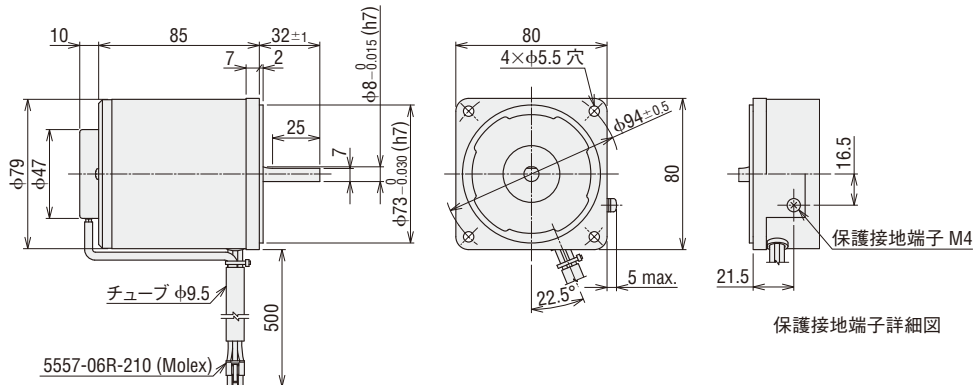


◇25 W

SCM425A-JA, SCM425A-JC, SCM425A-UA, SCM425A-EC

質量：1.6 kg

2D CAD A1258 3D CAD



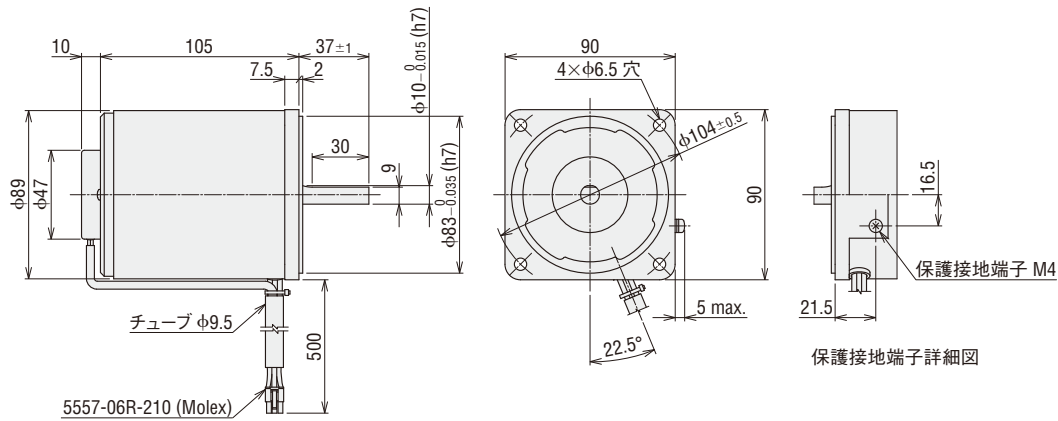


◇ 40 W

**SCM540A-JA, SCM540A-JC, SCM540A-UA, SCM540A-EC**

質量 : 2.6 kg

2D CAD A1259 3D CAD

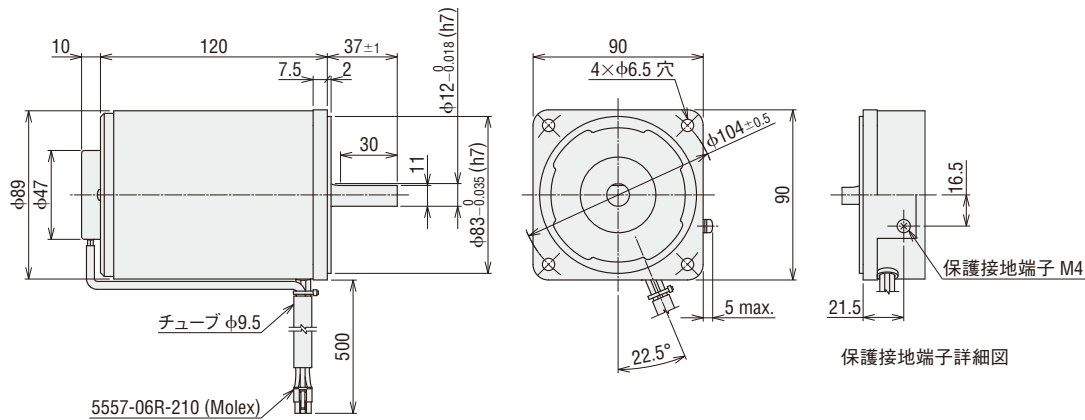


◇ 60 W

**SCM560A-JA, SCM560A-JC, SCM560A-UA, SCM560A-EC**

質量 : 3.1 kg

2D CAD A1260 3D CAD

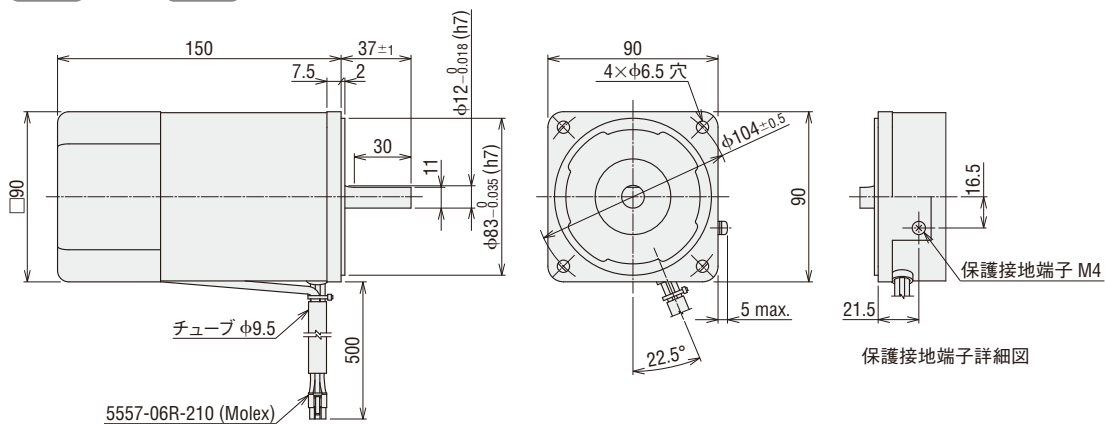


◇ 90 W

**SCM590A-JA, SCM590A-JC, SCM590A-UA, SCM590A-EC**

質量 : 3.3 kg

2D CAD A1261 3D CAD



特 徴

システム構成  
品名の見方

直交軸

標 準

平行軸・丸シャフト

直交軸

電磁ブレーキ付

平行軸・丸シャフト

接続と運転

ケーブル  
周辺機器

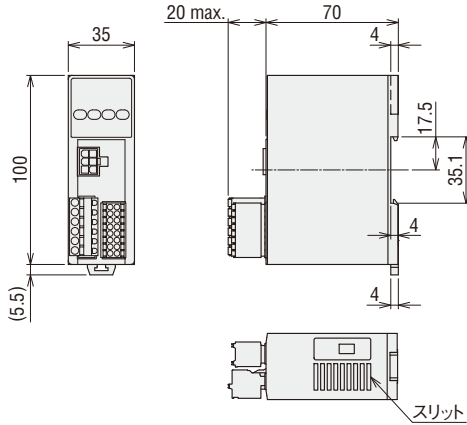
## ●スピードコントローラ

DSC-U

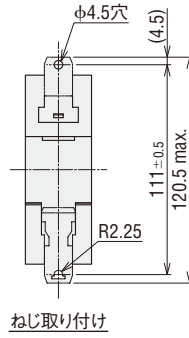
質量：0.2 kg

2D CAD A1262

3D CAD



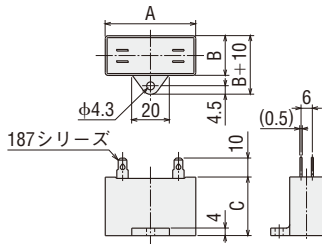
DIN取り付け



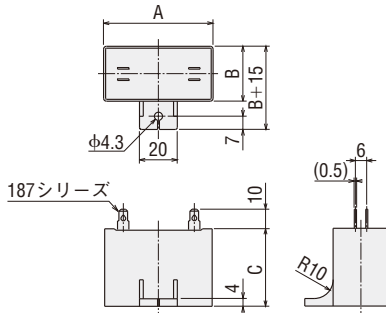
ねじ取り付け

## ◇コンデンサ(スピードコントローラ付属品)

外形図番号①



外形図番号②



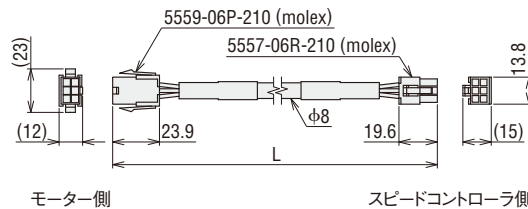
## ●コンデンサ外形寸法(単位 mm)

スピード コントローラ 品名	コンデンサ					外形図番号
	品名	A	B	C	質量 g	
DSCD6JA	CH35FAUL2	31	17	27	22	①
DSCD6JC	CH08BFAUL	31	17	27	23	
DSCD6UA	CH25FAUL2	31	17	27	21	
DSCD6EC	CH06BFAUL	31	14.5	23.5	18	
DSCD15JA	CH55FAUL2	38	21	31	35	
DSCD15JC	CH15BFAUL	38	21	31	37	
DSCD15UA	CH45FAUL2	37	18	27	26	
DSCD15EC	CH10BFAUL	37	18	27	27	
DSCD25JA	CH80CFAUL2	48	21	31	41	
DSCD25JC	CH20BFAUL	48	19	29	36	
DSCD25UA	CH65CFAUL2	48	19	29	35	
DSCD25EC	CH15BFAUL	38	21	31	37	
DSCD40JA	CH110CFAUL2	58	21	31	49	
DSCD40JC	CH30BFAUL	58	21	31	50	
DSCD40UA	CH90CFAUL2	48	22.5	31.5	45	
DSCD40EC	CH23BFAUL	48	21	31	43	
DSCD60JA	CH180CFAUL2	58	29	41	92	②
DSCD60JC	CH40BFAUL	58	23.5	37	73	
DSCD60UA	CH120CFAUL2	58	22	35	60	①
DSCD60EC	CH30BFAUL	58	21	31	50	
DSCD90JA	CH280CFAUL2	58	35	50	140	②
DSCD90JC	CH70BFAUL	58	35	50	138	
DSCD90UA	CH200CFAUL2	58	29	41	91	
DSCD90EC	CH60BFAUL	58	29	41	92	

●スピードコントローラには、コンデンサ、コンデンサキャップが含まれています。  
コンデンサには、コンデンサキャップは含まれていません。

## ●接続ケーブル

品名	長さL (m)
CC01SC	1
CC02SC	2
CC03SC	3
CC05SC	5
CC10SC	10

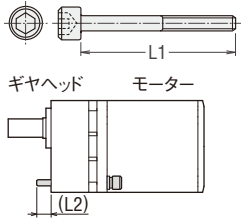


## ●可動接続ケーブル

品名	長さL (m)
CC01SCR	1
CC02SCR	2
CC03SCR	3
CC05SCR	5
CC10SCR	10

## ■取付用ねじ寸法

### ●平行軸ギヤヘッドGVギヤ



品名	減速比	取付用ねじ		L2(mm)
		ねじの呼び	L1(mm)	
2GV□B	2, 3	M4	55	8
	5~25		50	7
	30~120		55	8
	150~360		60	8
3GV□B	2, 3	M6	65	12
	5~25		60	12
	30~120		65	12
	150~360		70	12
4GV□B	2, 3	M6	65	9
	5~25		60	9
	30~120		65	9
	150~360		70	9
5GV□B	2, 3	M8	85	16
	5~18		70	14
	25~100		85	16
	120~300		90	15
5GVH□B	2, 3	M8	85	16
	5~18		70	14
	25~100		85	16
	120~300		90	15
5GVR□B	2, 3	M8	85	16
	5~15		70	14
	18~36		85	16
	50~180		95	14

- 取付用ねじ：平座金、ばね座金各4個付属
- 取付用ねじの材質はステンレスです。

●品名中の□には、減速比を表す数字が入ります。

特  
徴

システム構成  
品名の見方

直交軸

標準

平行軸・丸シャフト

直交軸

電磁ブレーキ付

平行軸・丸シャフト

接続と運転

ケーブル  
周辺機器

# 電磁ブレーキ付タイプ

直交軸ハイポイドギヤ

NEW



中空軸タイプ



中実軸タイプ

## 種類と価格

### ●直交軸ハイポイドギヤ

モーター、ギヤヘッドを含んだ価格です。



出力	電源電圧	中空軸タイプ			中実軸タイプ		
		品名	減速比	定価	品名	減速比	定価
25 W	単相 100 V	SCM425KJAM-4H□B	10、15、20、30、50	36,750円	SCM425KJAM-4L□B	10、15、20、30、50	34,100円
			100、200	39,100円		100、200	35,300円
	単相 200 V	SCM425KJCM-4H□B	10、15、20、30、50	37,050円	SCM425KJCM-4L□B	10、15、20、30、50	34,400円
			100、200	39,400円		100、200	35,600円
単相 110/115 V	SCM425KUAM-4H□B	10、15、20、30、50	36,750円	SCM425KUAM-4L□B	10、15、20、30、50	34,100円	
		100、200	39,100円		100、200	35,300円	
単相 220/230 V	SCM425KECM-4H□B	10、15、20、30、50	37,050円	SCM425KECM-4L□B	10、15、20、30、50	34,400円	
		100、200	39,400円		100、200	35,600円	
40 W	単相 100 V	SCM540KJAM-5H□B	10、15、20、30、50	39,450円	SCM540KJAM-5L□B	10、15、20、30、50	36,700円
			100、200	41,800円		100、200	37,900円
	単相 200 V	SCM540KJCM-5H□B	10、15、20、30、50	39,750円	SCM540KJCM-5L□B	10、15、20、30、50	37,000円
			100、200	42,100円		100、200	38,200円
単相 110/115 V	SCM540KUAM-5H□B	10、15、20、30、50	39,450円	SCM540KUAM-5L□B	10、15、20、30、50	36,700円	
		100、200	41,800円		100、200	37,900円	
単相 220/230 V	SCM540KECM-5H□B	10、15、20、30、50	39,750円	SCM540KECM-5L□B	10、15、20、30、50	37,000円	
		100、200	42,100円		100、200	38,200円	
90 W	単相 100 V	SCM590KJAM-5H□B	10、15、20、30、50	44,800円	SCM590KJAM-5L□B	10、15、20、30、50	42,050円
			100、200	47,150円		100、200	43,250円
	単相 200 V	SCM590KJCM-5H□B	10、15、20、30、50	45,200円	SCM590KJCM-5L□B	10、15、20、30、50	42,450円
			100、200	47,550円		100、200	43,650円
単相 110/115 V	SCM590KUAM-5H□B	10、15、20、30、50	44,800円	SCM590KUAM-5L□B	10、15、20、30、50	42,050円	
		100、200	47,150円		100、200	43,250円	
単相 220/230 V	SCM590KECM-5H□B	10、15、20、30、50	45,200円	SCM590KECM-5L□B	10、15、20、30、50	42,450円	
		100、200	47,550円		100、200	43,650円	

### ●スピードコントローラ

スピードコントローラ、コンデンサ、コンデンサキャップを含んだ価格です。



出力	電源電圧	品名	定価
25 W	単相 100 V	DSCD25JAM	10,650円
	単相 200 V	DSCD25JCM	
	単相 110/115 V	DSCD25UAM	
	単相 220/230 V	DSCD25ECM	
40 W	単相 100 V	DSCD40JAM	10,650円
	単相 200 V	DSCD40JCM	
	単相 110/115 V	DSCD40UAM	
	単相 220/230 V	DSCD40ECM	
90 W	単相 100 V	DSCD90JAM	10,800円
	単相 200 V	DSCD90JCM	
	単相 110/115 V	DSCD90UAM	
	単相 220/230 V	DSCD90ECM	

●品名中の□には、減速比を表す数字が入ります。

●接続ケーブル



長さ	品名	定価
1 m	CC01SCM	2,700円
2 m	CC02SCM	3,300円
3 m	CC03SCM	3,900円
5 m	CC05SCM	6,600円
10 m	CC10SCM	10,600円

●可動接続ケーブル



長さ	品名	定価
1 m	CC01SCMR	7,600円
2 m	CC02SCMR	8,400円
3 m	CC03SCMR	10,000円
5 m	CC05SCMR	13,200円
10 m	CC10SCMR	21,200円

■付属品

●モーター

タイプ	取付用ねじ	平行キー	安全カバー	取扱説明書
中空軸タイプ	1セット	1本(材質:ステンレス)	1個	1部
中空軸タイプ		1本(材質:鉄)	-	

●スピードコントローラ

コンデンサ	コンデンサキャップ	取扱説明書
1個	1個	1部

特徴

システム構成  
品名の見方

直交軸

標準

平行軸・丸シャフト

直交軸

電磁ブレーキ付

平行軸・丸シャフト

接続と運転

ケーブル  
周辺機器

電磁ブレーキ付タイプに搭載されている、減速制御機能について

電磁ブレーキ付タイプは、上下駆動や巻き下げ運転時に速度制御を可能にした減速制御機能を搭載しています。

「減速制御機能とは」

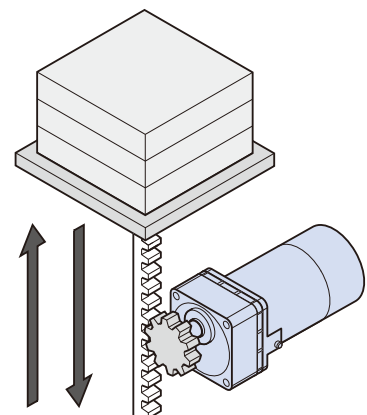
モーターが設定回転速度よりも速く回されたとき、ブレーキ電流を自動的に流して速度を調整する機能です。上下駆動で運転する場合や慣性負荷によってモーター出力軸が回される方向に力がはたらく場合でも、設定回転速度になるように制御します。

「減速制御」ON (出荷時設定) …… 上下駆動、巻き下げ運転、水平駆動、位置保持の用途に

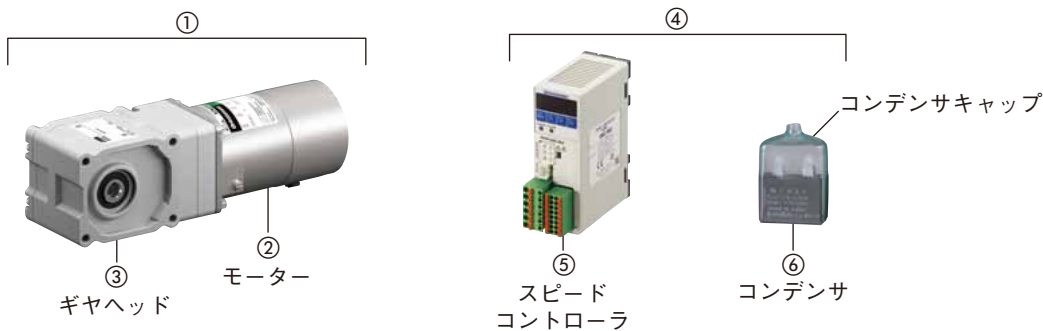
「減速制御」OFF …… 水平駆動、位置保持の用途に。(可変速度範囲が拡張)

●減速制御ONとOFFでは、仕様値、許容トルクの値が異なります。

項目	「減速制御」パラメータ ON (出荷時設定)	「減速制御」パラメータ OFF
減速制御機能	有効	無効
可変速度範囲	300~1400 r/min (50 Hz) 300~1600 r/min (60 Hz)	90~1400 r/min (50 Hz) 90~1600 r/min (60 Hz)
加速時間/減速時間範囲	0.2~15.0 秒	0.0~15.0 秒



## ■組み合わせ一覧



### ●直交軸中空ハイボイドJHギヤ

出力	電源電圧	スピードコントロールモーター			スピードコントローラ		
		品名	構成部品名		品名	構成部品名	
		①	②	③	④	⑤	⑥
25 W	単相 100 V	<b>SCM425KJAM-4H□B</b>	SCM425KJAM	4H□B	<b>DSCD25JAM</b>	DSC-MU	CH80CFAUL2
	単相 200 V	<b>SCM425KJCM-4H□B</b>	SCM425KJCM		<b>DSCD25JCM</b>		CH20BFAUL
	単相 110/115 V	<b>SCM425KUAM-4H□B</b>	SCM425KUAM		<b>DSCD25UAM</b>		CH65CFAUL2
	単相 220/230 V	<b>SCM425KECM-4H□B</b>	SCM425KECM		<b>DSCD25ECM</b>		CH15BFAUL
40 W	単相 100 V	<b>SCM540KJAM-5H□B</b>	SCM540KJAM	5H□B	<b>DSCD40JAM</b>	DSC-MU	CH110CFAUL2
	単相 200 V	<b>SCM540KJCM-5H□B</b>	SCM540KJCM		<b>DSCD40JCM</b>		CH30BFAUL
	単相 110/115 V	<b>SCM540KUAM-5H□B</b>	SCM540KUAM		<b>DSCD40UAM</b>		CH90CFAUL2
	単相 220/230 V	<b>SCM540KECM-5H□B</b>	SCM540KECM		<b>DSCD40ECM</b>		CH23BFAUL
90 W	単相 100 V	<b>SCM590KJAM-5H□B</b>	SCM590KJAM	5H□B	<b>DSCD90JAM</b>	DSC-MU	CH280CFAUL2
	単相 200 V	<b>SCM590KJCM-5H□B</b>	SCM590KJCM		<b>DSCD90JCM</b>		CH70BFAUL
	単相 110/115 V	<b>SCM590KUAM-5H□B</b>	SCM590KUAM		<b>DSCD90UAM</b>		CH200CFAUL2
	単相 220/230 V	<b>SCM590KECM-5H□B</b>	SCM590KECM		<b>DSCD90ECM</b>		CH60BFAUL

●スピードコントローラ (品名④) には、コンデンサ、コンデンサキャップが含まれています。  
コンデンサ (品名⑥) には、コンデンサキャップは含まれていません。

### ●直交軸中実ハイボイドJLギヤ

出力	電源電圧	スピードコントロールモーター			スピードコントローラ		
		品名	構成部品名		品名	構成部品名	
		①	②	③	④	⑤	⑥
25 W	単相 100 V	<b>SCM425KJAM-4L□B</b>	SCM425KJAM	4L□B	<b>DSCD25JAM</b>	DSC-MU	CH80CFAUL2
	単相 200 V	<b>SCM425KJCM-4L□B</b>	SCM425KJCM		<b>DSCD25JCM</b>		CH20BFAUL
	単相 110/115 V	<b>SCM425KUAM-4L□B</b>	SCM425KUAM		<b>DSCD25UAM</b>		CH65CFAUL2
	単相 220/230 V	<b>SCM425KECM-4L□B</b>	SCM425KECM		<b>DSCD25ECM</b>		CH15BFAUL
40 W	単相 100 V	<b>SCM540KJAM-5L□B</b>	SCM540KJAM	5L□B	<b>DSCD40JAM</b>	DSC-MU	CH110CFAUL2
	単相 200 V	<b>SCM540KJCM-5L□B</b>	SCM540KJCM		<b>DSCD40JCM</b>		CH30BFAUL
	単相 110/115 V	<b>SCM540KUAM-5L□B</b>	SCM540KUAM		<b>DSCD40UAM</b>		CH90CFAUL2
	単相 220/230 V	<b>SCM540KECM-5L□B</b>	SCM540KECM		<b>DSCD40ECM</b>		CH23BFAUL
90 W	単相 100 V	<b>SCM590KJAM-5L□B</b>	SCM590KJAM	5L□B	<b>DSCD90JAM</b>	DSC-MU	CH280CFAUL2
	単相 200 V	<b>SCM590KJCM-5L□B</b>	SCM590KJCM		<b>DSCD90JCM</b>		CH70BFAUL
	単相 110/115 V	<b>SCM590KUAM-5L□B</b>	SCM590KUAM		<b>DSCD90UAM</b>		CH200CFAUL2
	単相 220/230 V	<b>SCM590KECM-5L□B</b>	SCM590KECM		<b>DSCD90ECM</b>		CH60BFAUL

●スピードコントローラ (品名④) には、コンデンサ、コンデンサキャップが含まれています。  
コンデンサ (品名⑥) には、コンデンサキャップは含まれていません。

●品名中の□には、減速比を表す数字が入ります。

# 仕様 連続定格\*

● 25 W



国内 海外	品名			出力 [W]	電圧 [V]	周波数 [Hz]	電流 [A]	消費電力 [W]	コンデンサ 容量 [μF]	モーター 過熱保護 装置	電磁ブレーキ部 (無励磁作動型) 静摩擦トルク [mN·m]
	中空軸タイプ	中実軸タイプ	スピード コントローラ								
国内 電圧	SCM425KJAM-4H□B	SCM425KJAM-4L□B	DSCD25JAM	25	単相 100	50	0.75	62	8.0	TP	100
						60	0.75	66			
	SCM425KJCM-4H□B	SCM425KJCM-4L□B	DSCD25JCM		単相 200	50	0.38	67	2.0	TP	
						60	0.38	67			
海外 電圧	SCM425KUAM-4H□B	SCM425KUAM-4L□B	DSCD25UAM	25	単相 110	60	0.75	58	6.5	TP	100
						単相 115	60	0.75			
	SCM425KECM-4H□B	SCM425KECM-4L□B	DSCD25ECM		単相 220		50	0.37	70	1.5	
						単相 230	60	0.37	70		

\*減速制御 ON のときは、定格仕様が異なります。詳細は、「共通仕様・減速制御 ON 時の連続運転可能時間」(→ 50 ページ) をご確認ください。

減速制御の説明 → 45 ページ

TP: サーマルプロテクタ(自動復帰型)を内蔵しています。

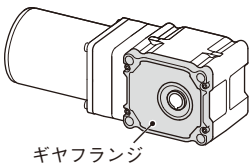
減速比			10	15	20	30	50	100	200	
回転方向*1			モーターと同方向						モーターと逆方向	
可変速度範囲 [r/min]	高速	1400 r/min (50 Hz)	140	93	70	46	28	14	7	
		1600 r/min (60 Hz)	160	106	80	53	32	16	8	
	低速	300 r/min (減速制御 ON)	30	20	15	10	6	3	1.5	
		90 r/min (減速制御 OFF)	9	6	4.5	3	1.8	0.9	0.5	
減速制御 ON 時 許容トルク 起動トルク [N·m]			50 Hz 60 Hz	0.4	0.6	0.8	1.3	2.2	4.0	8.0
減速制御 OFF 時 許容トルク 起動トルク [N·m]	単相 100 V 200 V	1200 r/min	50 Hz	1.0	1.5	2.1	3.4	5.6	10.3	20.5
		1450 r/min	60 Hz	1.0	1.5	2.0	3.3	5.5	10.0	20.0
		90 r/min	50/60 Hz	0.28	0.41	0.55	0.91	1.5	2.8	5.5
		起動	100 V 50 Hz	0.65	0.98	1.3	2.1	3.6	6.5	13.0
			100 V 60 Hz	0.68	1.0	1.4	2.2	3.7	6.8	13.5
			200 V 50/60 Hz	0.60	0.90	1.2	2.0	3.3	6.0	12.0
	単相 110 V 115 V	1450 r/min	60 Hz	1.0	1.5	2.1	3.4	5.6	10.3	20.5
		90 r/min	60 Hz	0.23	0.34	0.45	0.74	1.2	2.3	4.5
		起動	110 V 60 Hz	0.63	0.94	1.3	2.1	3.4	6.3	12.5
			115 V 60 Hz	0.68	1.0	1.4	2.2	3.7	6.8	13.5
	単相 220 V 230 V	1200 r/min	50 Hz	1.0	1.5	2.1	3.4	5.6	10.3	20.5
		1450 r/min	60 Hz	1.0	1.5	2.1	3.4	5.6	10.3	20.5
		90 r/min	50/60 Hz	0.20	0.30	0.40	0.66	1.1	2.0	4.0
		起動	220 V 50/60 Hz	0.55	0.83	1.1	1.8	3.0	5.5	11.0
			230 V 50/60 Hz	0.60	0.90	1.2	2.0	3.3	6.0	12.0
	許容慣性モーメント J [×10 <sup>-4</sup> kg·m <sup>2</sup> ]			100	225	400	900	2500	10000	40000
瞬間停止時			28	63	112	252	700	2800	11200	
許容ラジアル荷重 [N]	中空軸*2	取付面から 10 mm	311	400	488	622	799	888	978	
		取付面から 20 mm	265	341	417	531	682	758	836	
	中実軸	出力軸先端から 10 mm	304	390	477	607	781	868	956	
		出力軸先端から 20 mm	390	501	613	780	1003	1114	1228	
許容アキシャル荷重 [N]			88	108	137	177	226	245	275	

\*1 回転方向は、ギヤフランジ面から見た場合です。

\*2 各距離からのラジアル荷重は計算式からも算出することができます。中空軸タイプの許容ラジアル荷重計算 → 25 ページ

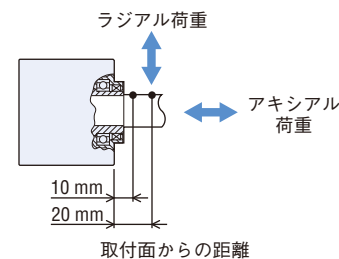
● 90 r/min、1200 r/min、1400 r/min、1450 r/min、1600 r/min はモーター軸の回転速度を表しています。

## ◇ ギヤフランジ位置

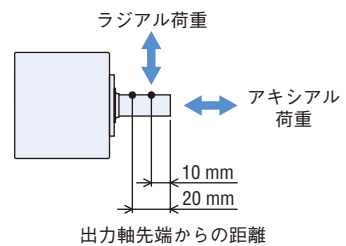


## ◇ 荷重位置について

### ● 中空軸タイプ



### ● 中実軸タイプ



● 品名中の□には、減速比を表す数字が入ります。

特  
徴

システム構成  
品名の見方

直交軸

標準

平行軸・カシヤント

直交軸

電磁ブレーキ付

平行軸・カシヤント

接続と運転

ケーシング  
周辺機器

# 仕様 連続定格\*

● 40 W



国内 海外	品名			出力 [W]	電圧 [V]	周波数 [Hz]	電流 [A]	消費電力 [W]	コンデンサ 容量 [μF]	モーター 過熱保護 装置	電磁ブレーキ部 (無励磁作動型) 静摩擦トルク [mN·m]
	中空軸タイプ	中実軸タイプ	スピード コントローラ								
国内 電圧	SCM540KJAM-5H□B	SCM540KJAM-5L□B	DSCD40JAM	40	単相 100	50	1.1	92	11	TP	200
						60	1.1	101			
	SCM540KJCM-5H□B	SCM540KJCM-5L□B	DSCD40JCM		単相 200	50	0.57	94	3.0	TP	
						60	0.57	100			
海外 電圧	SCM540KUAM-5H□B	SCM540KUAM-5L□B	DSCD40UAM	40	単相 110	60	1.1	107	9.0	TP	200
						単相 115	60	1.1			
	SCM540KECM-5H□B	SCM540KECM-5L□B	DSCD40ECM		単相 220	50	0.55	96	2.3	TP	
						60	0.55	104			
						50	0.55	99			
						60	0.55	105			

\*減速制御 ON のときは、定格仕様が異なります。詳細は、「共通仕様・減速制御 ON 時の連続運転可能時間」(→ 50 ページ) をご確認ください。減速制御の説明 → 45 ページ  
TP : サーマルプロテクタ (自動復帰型) を内蔵しています。

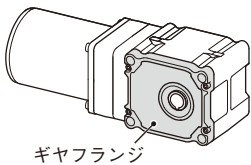
減速比			10	15	20	30	50	100	200	
回転方向*			モーターと同方向						モーターと逆方向	
可変速度範囲 [r/min]	高速	1400 r/min (50 Hz)	140	93	70	46	28	14	7	
		1600 r/min (60 Hz)	160	106	80	53	32	16	8	
	低速	300 r/min (減速制御 ON)	30	20	15	10	6	3	1.5	
		90 r/min (減速制御 OFF)	9	6	4.5	3	1.8	0.9	0.5	
減速制御 ON 時 許容トルク 起動トルク [N·m]			0.7	1.1	1.4	2.1	3.5	7.7	15.4	
減速制御 OFF 時 許容トルク 起動トルク [N·m]	単相 100 V 200 V	1200 r/min	50 Hz	1.6	2.4	3.2	4.8	8.0	17.6	35.2
		1450 r/min	100 V 60 Hz	1.5	2.3	3.0	4.5	7.5	16.5	33.0
			200 V 60 Hz	1.6	2.4	3.2	4.8	8.0	17.6	35.2
		90 r/min	100 V 50/60 Hz	0.40	0.60	0.80	1.2	2.0	4.4	8.8
			200 V 50/60 Hz	0.45	0.68	0.90	1.4	2.3	5.0	9.9
		起動	100 V 50 Hz	0.90	1.4	1.8	2.7	4.5	9.9	19.8
	100 V 60 Hz 200 V 50/60 Hz		0.95	1.4	1.9	2.9	4.8	10.5	20.9	
	単相 110 V 115 V	1450 r/min	60 Hz	1.6	2.4	3.2	4.8	8.0	17.6	35.2
		90 r/min	60 Hz	0.35	0.53	0.70	1.1	1.8	3.9	7.7
			110 V 60 Hz	0.90	1.4	1.8	2.7	4.5	9.9	19.8
		起動	115 V 60 Hz	0.95	1.4	1.9	2.9	4.8	10.5	20.9
	単相 220 V 230 V		1200 r/min	50 Hz	1.6	2.4	3.2	4.8	8.0	17.6
		1450 r/min	60 Hz	1.6	2.4	3.2	4.8	8.0	17.6	35.2
			50 Hz	0.33	0.49	0.65	0.98	1.6	3.6	7.2
		90 r/min	60 Hz	0.35	0.53	0.70	1.1	1.8	3.9	7.7
	起動		50/60 Hz	0.95	1.4	1.9	2.9	4.8	10.5	20.9
許容慣性モーメント J [×10 <sup>-4</sup> kg·m <sup>2</sup> ]			200	450	800	1800	5000	20000	80000	
瞬間停止時			59	132.8	236	531	1475	5900	23600	
許容ラジアル荷重 [N]	中空軸*2	取付面から 10 mm	415	554	692	923	1112	1196	1291	
		取付面から 20 mm	363	484	605	806	971	1045	1127	
	中実軸	出力軸先端から 10 mm	378	504	630	840	1011	1089	1174	
		出力軸先端から 20 mm	481	641	802	1069	1287	1385	1495	
許容アキシャル荷重 [N]			108	147	186	245	294	324	343	

\*1 回転方向は、ギヤフランジ面から見た場合です。

\*2 各距離からのラジアル荷重は計算式からも算出することができます。中空軸タイプの許容ラジアル荷重計算 → 25 ページ

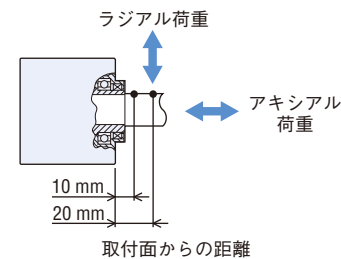
● 90 r/min、1200 r/min、1400 r/min、1450 r/min、1600 r/min はモーター軸の回転速度を表しています。

## ◇ ギヤフランジ位置

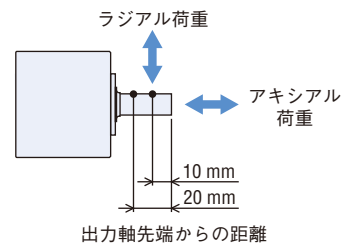


## ◇ 荷重位置について

### ● 中空軸タイプ



### ● 中実軸タイプ



● 品名中の□には、減速比を表す数字が入ります。



# 仕様 連続定格\*

90 W



国内 海外	品名			出力 [W]	電圧 [V]	周波数 [Hz]	電流 [A]	消費電力 [W]	コンデンサ 容量 [μF]	モーター 過熱保護 装置	電磁ブレーキ部 (無励磁作動型) 静摩擦トルク [mN·m]
	中空軸タイプ	中実軸タイプ	スピード コントローラ								
国内 電圧	SCM590KJAM-5H□B	SCM590KJAM-5L□B	DSCD90JAM	90	単相100	50	2.4	195	28	TP	500
						60	2.6	217			
	SCM590KJCM-5H□B	SCM590KJCM-5L□B	DSCD90JCM		単相200	50	1.2	198	7.0	TP	
						60	1.3	221			
海外 電圧	SCM590KUAM-5H□B	SCM590KUAM-5L□B	DSCD90UAM	90	単相110	60	2.4	224	20	TP	500
						単相115	60	2.5			
	SCM590KECM-5H□B	SCM590KECM-5L□B	DSCD90ECM		単相220		50	1.2	201	6.0	
						60	1.3	226			
					単相230	50	1.2	204			
						60	1.3	228			

\*減速制御 ON のときは、定格仕様が異なります。詳細は、「共通仕様・減速制御 ON 時の連続運転可能時間」(→ 50 ページ) をご確認ください。減速制御の説明 → 45 ページ  
TP: サーマルプロテクタ(自動復帰型)を内蔵しています。

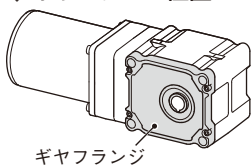
減速比		10	15	20	30	50	100	200		
回転方向*1		モーターと同方向						モーターと逆方向		
可変速度範囲 [r/min]	高速	1400 r/min (50 Hz)	140	93	70	46	28	14	7	
		1600 r/min (60 Hz)	160	106	80	53	32	16	8	
	低速	300 r/min (減速制御 ON)	30	20	15	10	6	3	1.5	
		90 r/min (減速制御 OFF)	9	6	4.5	3	1.8	0.9	0.5	
減速制御 ON 時 許容トルク 起動トルク [N·m]		50 Hz 60 Hz	2.2	3.4	4.5	6.7	11.2	22.4	44.8	
減速制御 OFF 時 許容トルク 起動トルク [N·m]	単相 100 V 200 V	1200 r/min	50 Hz	4.1	6.1	8.3	12.7	20.6	39.2	53.9
		1450 r/min	60 Hz	4.1	6.1	8.3	12.7	20.6	39.2	53.9
		90 r/min	100 V 50/60 Hz 200 V 60 Hz	0.77	1.2	1.5	2.3	3.9	7.7	15.4
			200 V 50 Hz	0.84	1.3	1.7	2.5	4.2	8.4	16.8
		起動	100 V 50/60 Hz	3.3	4.9	6.6	9.9	16.5	32.9	53.9
			200 V 50 Hz	3.4	5.0	6.7	10.1	16.8	33.6	53.9
	200 V 60 Hz		3.6	5.4	7.1	10.7	17.9	35.7	53.9	
	単相 110 V 115 V	1450 r/min	60 Hz	4.1	6.1	8.3	12.7	20.6	39.2	53.9
		90 r/min	60 Hz	0.60	0.89	1.2	1.8	3.0	6.0	11.9
		起動	110 V 60 Hz	2.8	4.2	5.6	8.4	14.0	28.0	53.9
			115 V 60 Hz	3.1	4.6	6.2	9.2	15.4	30.8	53.9
	単相 220 V 230 V	1200 r/min	50 Hz	4.1	6.1	8.3	12.7	20.6	39.2	53.9
		1450 r/min	60 Hz	4.1	6.1	8.3	12.7	20.6	39.2	53.9
		90 r/min	50/60 Hz	0.67	1.0	1.3	2.0	3.3	6.7	13.3
		起動	220 V 50 Hz	3.4	5.1	6.9	10.3	17.2	34.3	53.9
			220 V 60 Hz	3.5	5.3	7.0	10.5	17.5	35.0	53.9
230 V 50 Hz			3.6	5.5	7.3	10.9	18.2	36.4	53.9	
230 V 60 Hz	3.7	5.6	7.4	11.1	18.6	37.1	53.9			
許容慣性モーメント J [×10 <sup>-4</sup> kg·m <sup>2</sup> ]		瞬間停止時	200	450	800	1800	5000	20000	80000	
許容ラジアル荷重 [N]	中空軸*2	取付面から 10 mm	415	554	692	923	1112	1196	1291	
		取付面から 20 mm	363	484	605	806	971	1045	1127	
	中実軸	出力軸先端から 10 mm	378	504	630	840	1011	1089	1174	
		出力軸先端から 20 mm	481	641	802	1069	1287	1385	1495	
許容アキシャル荷重 [N]			108	147	186	245	294	324	343	

\*1 回転方向は、ギヤフランジ面から見た場合です。

\*2 各距離からのラジアル荷重は計算式からも算出することができます。中空軸タイプの許容ラジアル荷重計算 → 25 ページ

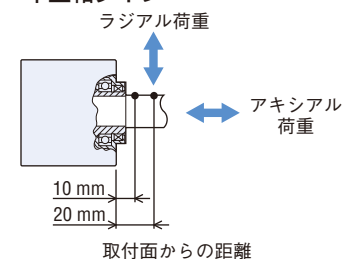
● 90 r/min、1200 r/min、1400 r/min、1450 r/min、1600 r/min はモーター軸の回転速度を表しています。

## ◇ギヤフランジ位置

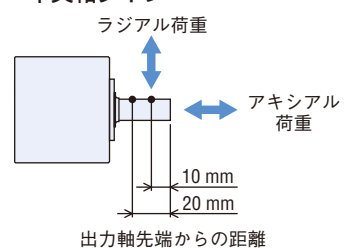


## ◇荷重位置について

### ●中空軸タイプ



### ●中実軸タイプ



●品名中の□には、減速比を表す数字が入ります。

特  
徴

システム構成  
品名の見方

直交軸

標準

平行軸・カシヤント

直交軸

電磁ブレーキ付

平行軸・カシヤント

接続と運転

ケーシング  
周辺機器

## ■共通仕様

項目	仕様	
回転速度設定方法	次のいずれかの方法で設定します。 ・操作パネルによる設定 最大4パターンの運転データを設定可能 ・外部速度設定器 ・外部直流電圧：DC0~5V、またはDC0~10V	
加速時間・減速時間設定範囲	0.2~15.0秒(0.0~15.0秒：減速制御OFFで使用する場合、設定可能です) モーターの加速時間、減速時間は負荷条件により異なります。	
機能	モニタモード	回転速度、運転データNo.、アラームコード、ワーニングコード、I/Oモニタ
	データモード	回転速度、加速時間、減速時間、初期化
	パラメータモード	減速比、増速比、下1桁目表示固定、初期時運転禁止アラーム、外部速度指令入力、外部速度指令電圧選択、外部速度指令オフセット、速度上下限、減速制御、ブレーキタイプ、入力機能選択、出力機能選択、モーターロック検出時間、モーター回転方向、初期化
	テストモード	JOG運転、電磁ブレーキの解放
その他	データ編集のロック	
制御電源	DC24V±10% 0.15A以上	
入力信号	フォトカプラ入力 入力抵抗4.7kΩ IN0~IN5入力(6点)へ任意に信号割付可能 [ ]：初期設定 [FWD]、[REV]、[MO]、[M1]、[ALARM-RESET]、[FREE]、EXT-ERROR シンク入力/ソース入力…選択スイッチにより切り替え可能：出荷時設定シンク入力	
出力信号	フォトカプラ・オープンコレクタ出力 外部電源：DC4.5~30V 40mA以下 OUT0、OUT1出力(2点)へ任意に信号割付可能 [ ]：初期設定 [SPEED-OUT]、[ALARM-OUT]、TH-OUT、WNG シンク出力/ソース出力…外部配線にて対応	
保護機能	次の保護機能が動作したときにモーターへの出力を遮断して、電磁ブレーキが作動し停止。アラーム出力をOFFにします。同時にアラームコードが操作パネルに表示され、ALARM LEDが点灯します。 アラームの種類：モーター過熱、モーターロック、過速度、EEPROM異常、初期時運転禁止、外部停止	
減速制御ON時の連続運転可能時間	25W、40W	連続運転可能時間：1分 運転デューティ：50%以下(例：運転1分、停止1分)
	90W	連続運転可能時間：1分 運転デューティ：33%以下(例：運転1分、停止2分)
最大延長距離	モーター・スピードコントローラ間 10.5m(モーターケーブル 0.5m含む)	

## ■一般仕様

項目	モーター部	スピードコントローラ部
絶縁抵抗	常温常湿において連続運転後、コイルとケース間をDC500Vメガーで測定した値が100MΩ以上あります。	常温常湿において連続運転後、主回路端子と制御回路端子間、主回路端子とケース間、主回路端子とFG間をDC500Vメガーで測定した値が100MΩ以上あります。
絶縁耐圧	常温常湿において連続運転後、コイルとケース間に50Hzまたは60Hz、AC1.5kVを1分間印加しても異常を認めません。	常温常湿において連続運転後、主回路端子と制御回路端子間、主回路端子とケース間に50Hzまたは60Hz、AC1.9kV、主回路端子とFG間に50Hzまたは60Hz、AC1.5kVを1分間印加しても異常を認めません。
温度上昇	常温常湿において無負荷連続運転後、抵抗法にて巻線温度上昇を測定した値が80℃以下です。	—
過熱保護装置	サーマルプロテクタ内蔵(自動復帰型) 開放：130±5℃ 復帰：85±20℃	—
使用環境	周囲温度	0~+40℃(凍結のないこと)
	周囲湿度	85%以下(結露のないこと)
	標高	海拔1000m以下
	雰囲気	腐食性ガス、塵埃のないこと。水、油がかからないこと。放射性物質、磁場、真空などの特殊環境での使用は不可。
保存環境*	振動	連続的な振動や過度の衝撃が加わらないこと JIS C 60068-2-6 正弦波振動試験方法に準拠 周波数範囲：10~55Hz、片振幅：0.15mm 掃引方向：3方向(X、Y、Z) 掃引回数：20回
	周囲温度	-10~+60℃(凍結のないこと)
	周囲湿度	85%以下(結露のないこと)
	標高	海拔1000m以下
耐熱クラス	130(B)	—
保護等級	IP20	IP20

\*保存環境は、輸送中を含めた短期間の値です。

### ☑注意

●モーターとスピードコントローラを接続した状態では、絶縁抵抗測定、耐圧試験をおこなわないでください。

## ■回転速度—トルク特性の見方

→ 17ページ

## ■回転速度—トルク特性(参考)

→ 17~19ページ

## ■外形図 (単位 mm)

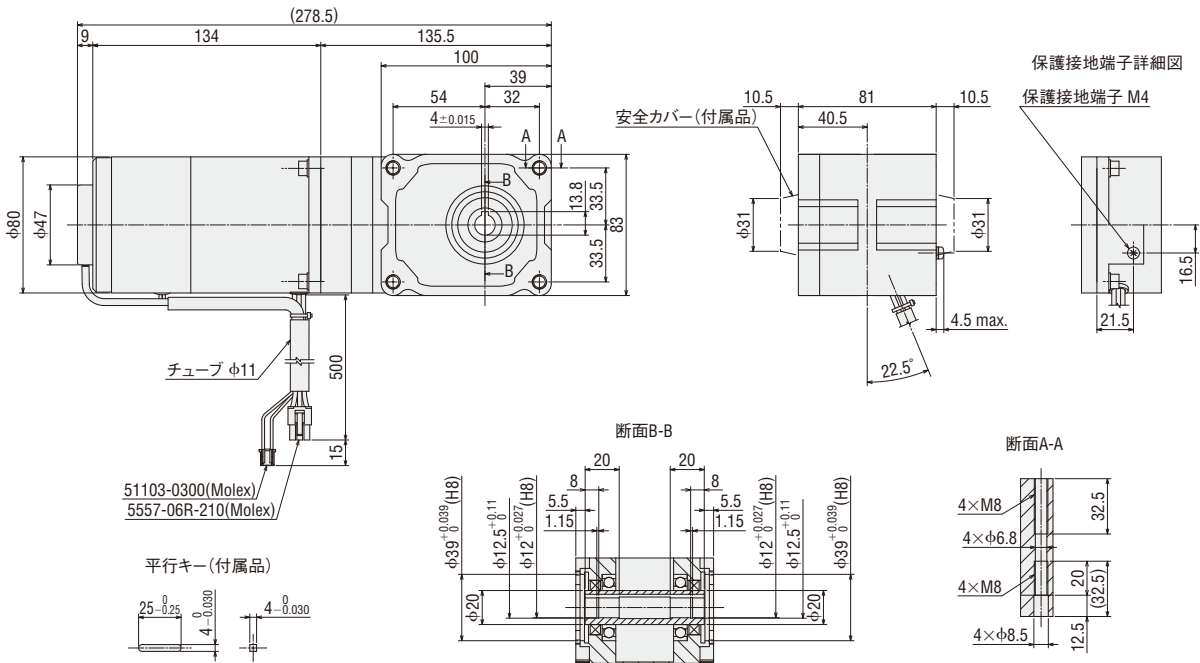
- 「取付用ねじ」が付属しています。取付用ねじ寸法→24ページ
- 品名中の□には、減速比を表す数字が入ります。

### ●25 W

#### ◇直交軸中空ハイポイドJHギヤ

2D & 3D CAD

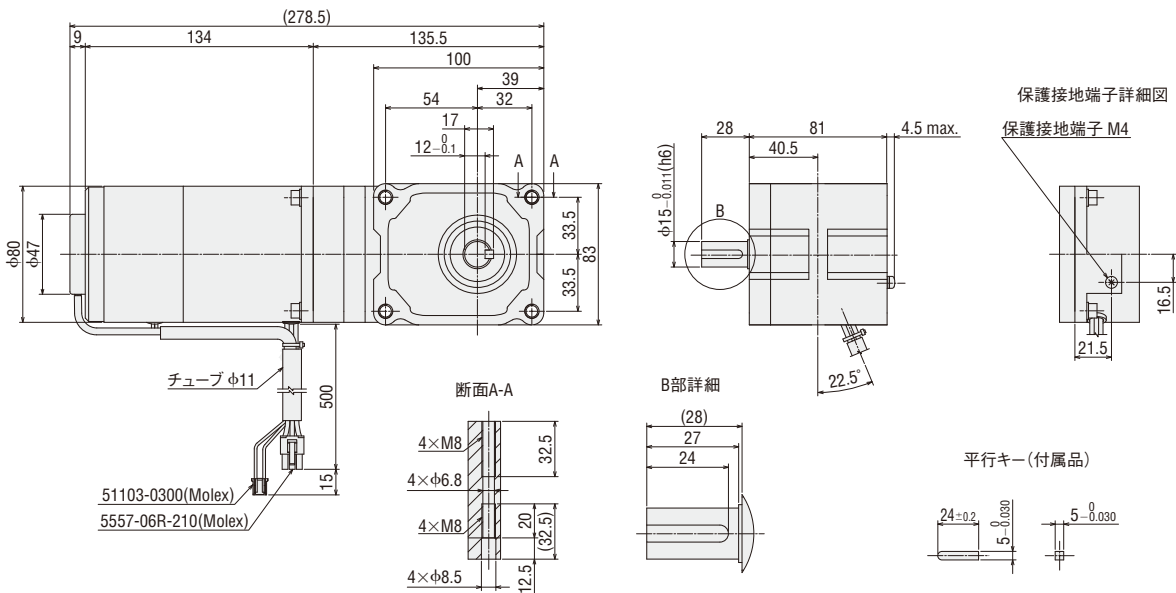
品名	モーター部品名	ギヤヘッド部品名	質量 kg	2D CAD
SCM425KJAM-4H□B	SCM425KJAM	4H□B	4.3	A1686
SCM425KJCM-4H□B	SCM425KJCM			
SCM425KUAM-4H□B	SCM425KUAM			
SCM425KECM-4H□B	SCM425KECM			



#### ◇直交軸中実ハイポイドJLギヤ

2D & 3D CAD

品名	モーター部品名	ギヤヘッド部品名	質量 kg	2D CAD
SCM425KJAM-4L□B	SCM425KJAM	4L□B	4.3	A1687
SCM425KJCM-4L□B	SCM425KJCM			
SCM425KUAM-4L□B	SCM425KUAM			
SCM425KECM-4L□B	SCM425KECM			



特  
徴

システム構成  
品名の見方

直交軸

標  
準

平行軸・カシヤント

直交軸

電磁ブレーキ付

平行軸・カシヤント

接続と運転

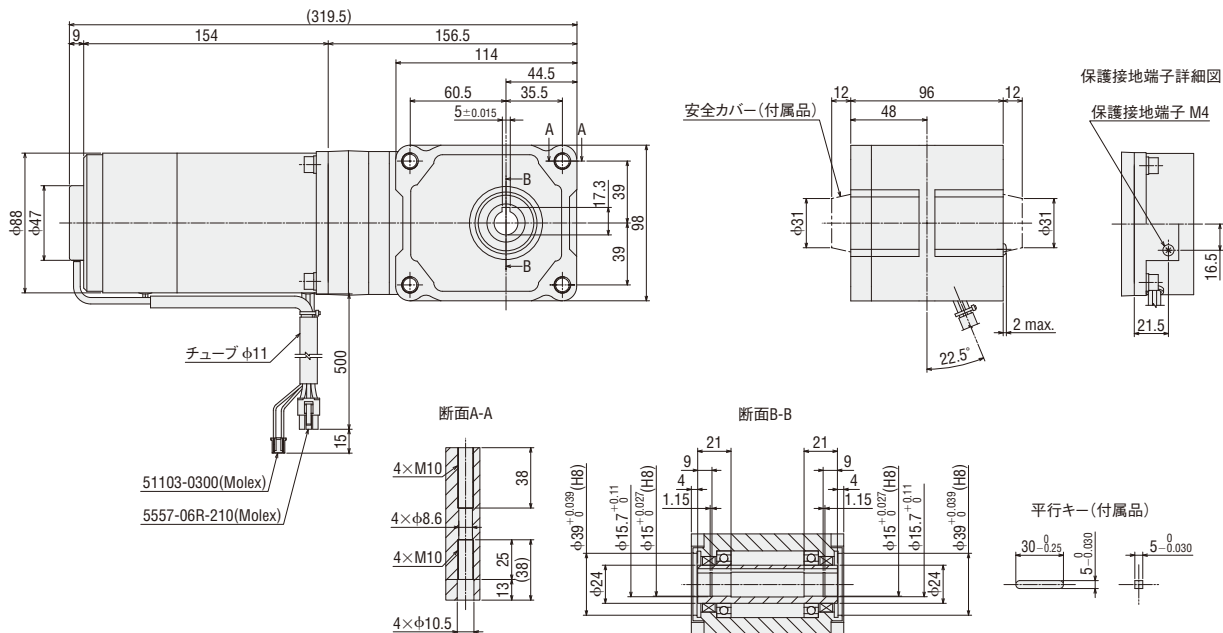
ケー  
カール  
周辺機器

● 40 W

◇直交軸中空ハイポイドJHギヤ

2D & 3D CAD

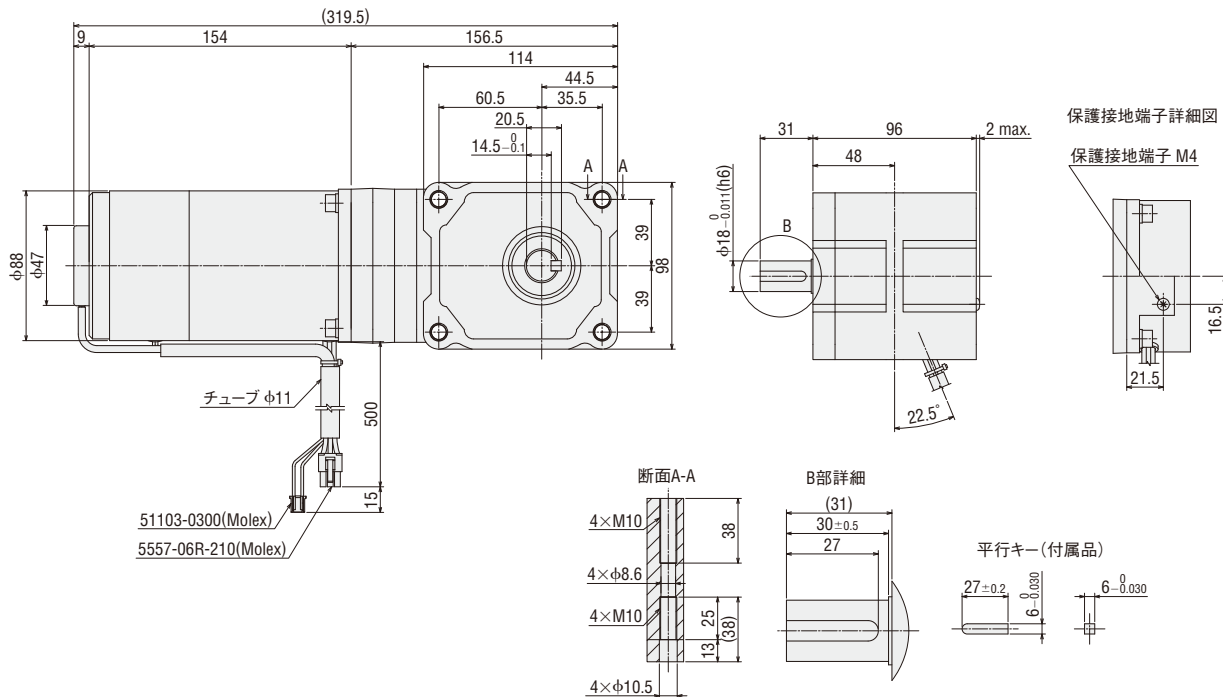
品名	モーター部品名	ギヤヘッド部品名	質量 kg	2D CAD
SCM540KJAM-5H□B	SCM540KJAM	5H□B	6.2	A1688
SCM540KJCM-5H□B	SCM540KJCM			
SCM540KUAM-5H□B	SCM540KUAM			
SCM540KECM-5H□B	SCM540KECM			



◇直交軸中空実ハイポイドJLギヤ

2D & 3D CAD

品名	モーター部品名	ギヤヘッド部品名	質量 kg	2D CAD
SCM540KJAM-5L□B	SCM540KJAM	5L□B	6.2	A1689
SCM540KJCM-5L□B	SCM540KJCM			
SCM540KUAM-5L□B	SCM540KUAM			
SCM540KECM-5L□B	SCM540KECM			

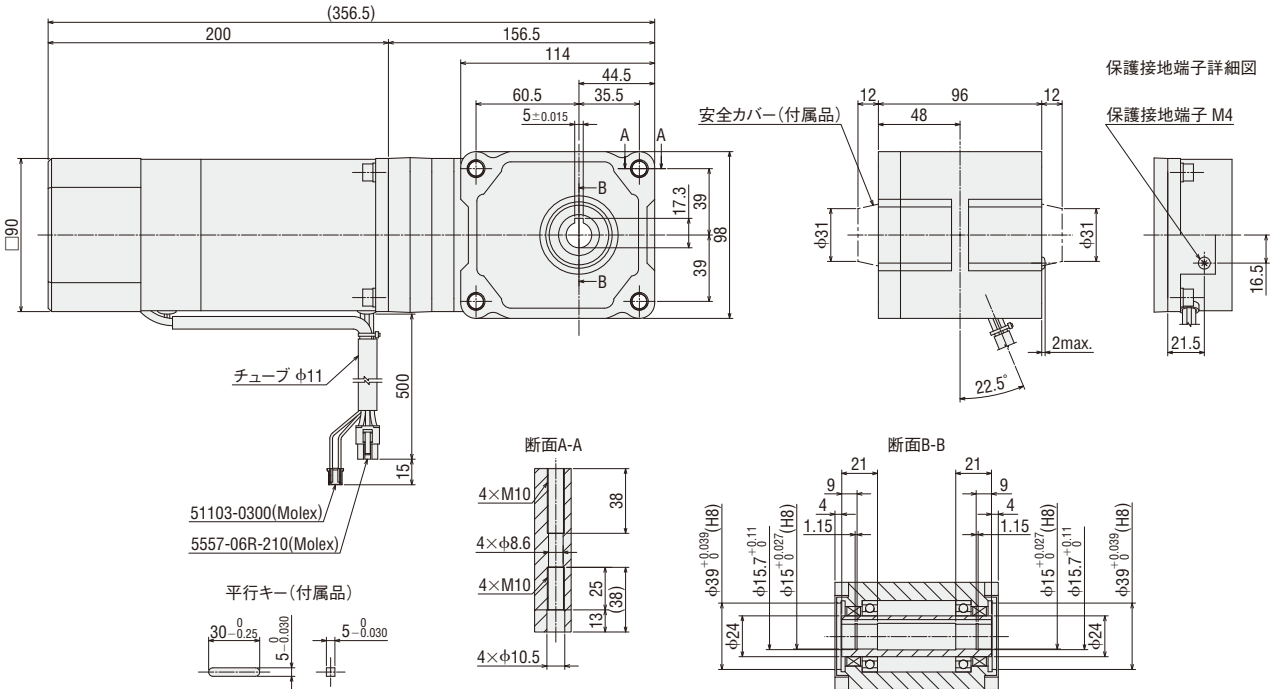


● 90 W

◇直交軸中空ハイポイドJHギヤ

2D & 3D CAD

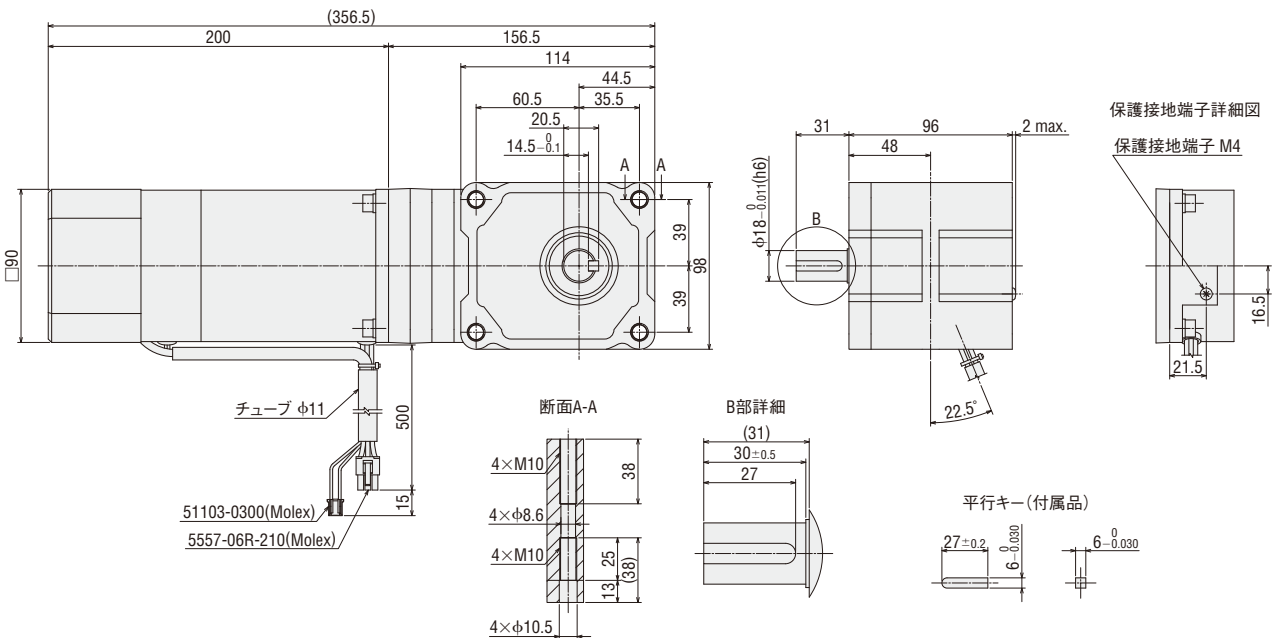
品名	モーター部品名	ギヤヘッド部品名	質量 kg	2D CAD
SCM590KJAM-5H□B	SCM590KJAM	5H□B	7.0	A1690
SCM590KJCM-5H□B	SCM590KJCM			
SCM590KUAM-5H□B	SCM590KUAM			
SCM590KECM-5H□B	SCM590KECM			



◇直交軸中実ハイポイドJLギヤ

2D & 3D CAD

品名	モーター部品名	ギヤヘッド部品名	質量 kg	2D CAD
SCM590KJAM-5L□B	SCM590KJAM	5L□B	7.0	A1691
SCM590KJCM-5L□B	SCM590KJCM			
SCM590KUAM-5L□B	SCM590KUAM			
SCM590KECM-5L□B	SCM590KECM			



特  
徴

システム構成  
品名の見方

直交軸

標  
準

平行軸・丸シヤフト

直交軸

電磁ブレーキ付

平行軸・丸シヤフト

接続と運転

ケー  
タール  
周辺機器

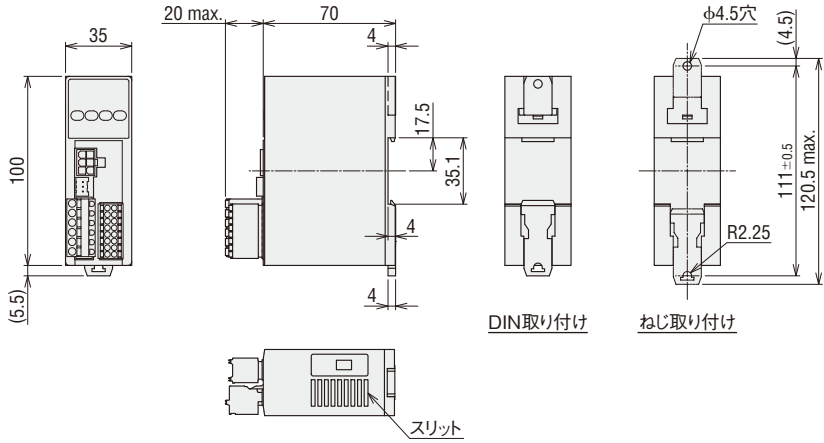
## ●スピードコントローラ

DSC-MU

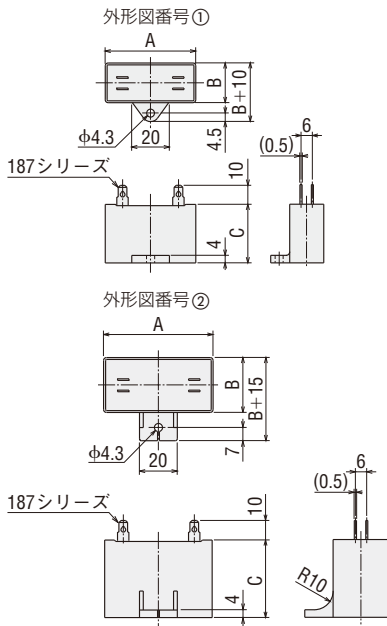
質量：0.2kg

2D CAD A1303

3D CAD



## ◇コンデンサ (スピードコントローラ付属品)



## ●コンデンサ外形寸法 (単位 mm)

スピード コントローラ 品名	コンデンサ					外形図番号
	品名	A	B	C	質量 g	
<b>DSCD25JAM</b>	CH80CFAUL2	48	21	31	41	①
<b>DSCD25JCM</b>	CH20BFAUL	48	19	29	36	
<b>DSCD25UAM</b>	CH65CFAUL2	48	19	29	35	
<b>DSCD25ECM</b>	CH15BFAUL	38	21	31	37	
<b>DSCD40JAM</b>	CH110CFAUL2	58	21	31	49	
<b>DSCD40JCM</b>	CH30BFAUL	58	21	31	50	
<b>DSCD40UAM</b>	CH90CFAUL2	48	22.5	31.5	45	②
<b>DSCD40ECM</b>	CH23BFAUL	48	21	31	43	
<b>DSCD90JAM</b>	CH280CFAUL2	58	35	50	140	
<b>DSCD90JCM</b>	CH70BFAUL	58	35	50	138	
<b>DSCD90UAM</b>	CH200CFAUL2	58	29	41	91	
<b>DSCD90ECM</b>	CH60BFAUL	58	29	41	92	

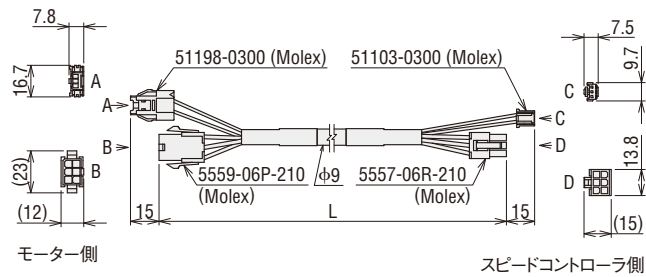
●スピードコントローラには、コンデンサ、コンデンサキャップが含まれています。  
コンデンサには、コンデンサキャップは含まれていません。

## ●接続ケーブル

品名	長さL (m)
<b>CC01SCM</b>	1
<b>CC02SCM</b>	2
<b>CC03SCM</b>	3
<b>CC05SCM</b>	5
<b>CC10SCM</b>	10

## ●可動接続ケーブル

品名	長さL (m)
<b>CC01SCMR</b>	1
<b>CC02SCMR</b>	2
<b>CC03SCMR</b>	3
<b>CC05SCMR</b>	5
<b>CC10SCMR</b>	10



# 電磁ブレーキ付タイプ

## 平行軸ギヤヘッドGVギヤ



平行軸ギヤヘッドGVギヤ

特  
徴

システム構成  
品名の見方

### 種類と価格

#### ●平行軸ギヤヘッドGVギヤ

モーター、ギヤヘッドを含んだ価格です。



#### ●スピードコントローラ

スピードコントローラ、コンデンサ、コンデンサキャップを含んだ価格です。



出力	電源電圧	品名	減速比	定価
6 W	単相 100 V	SCM26JAM-□	7.5、9、12.5、15、18	19,150円
			25、30、36	19,750円
			50、60、75、90、100、120、150、180	20,450円
	単相 200 V	SCM26JCM-□	7.5、9、12.5、15、18	19,350円
			25、30、36	19,950円
			50、60、75、90、100、120、150、180	20,650円
	単相 110/115 V	SCM26UAM-□	7.5、9、12.5、15、18	19,150円
			25、30、36	19,750円
			50、60、75、90、100、120、150、180	20,450円
	単相 220/230 V	SCM26ECM-□	7.5、9、12.5、15、18	19,350円
			25、30、36	19,950円
			50、60、75、90、100、120、150、180	20,650円
15 W	単相 100 V	SCM315JAM-□	7.5、9、12.5、15、18	20,100円
			25、30、36	20,700円
			50、60、75、90、100、120、150、180	21,400円
	単相 200 V	SCM315JCM-□	7.5、9、12.5、15、18	20,300円
			25、30、36	20,900円
			50、60、75、90、100、120、150、180	21,600円
	単相 110/115 V	SCM315UAM-□	7.5、9、12.5、15、18	20,100円
			25、30、36	20,700円
			50、60、75、90、100、120、150、180	21,400円
	単相 220/230 V	SCM315ECM-□	7.5、9、12.5、15、18	20,300円
			25、30、36	20,900円
			50、60、75、90、100、120、150、180	21,600円
			250、300、360	24,400円

出力	電源電圧	品名	定価
6 W	単相 100 V	DSCD6JAM	10,600円
	単相 200 V	DSCD6JCM	
	単相 110/115 V	DSCD6UAM	
	単相 220/230 V	DSCD6ECM	
15 W	単相 100 V	DSCD15JAM	10,650円
	単相 200 V	DSCD15JCM	
	単相 110/115 V	DSCD15UAM	
	単相 220/230 V	DSCD15ECM	

直交軸

標  
準

平行軸・丸シャフト

直交軸

電磁ブレーキ付

平行軸・丸シャフト

接続と運転

ケーブル  
周辺機器

●品名中の□には、減速比を表す数字が入ります。

出力	電源電圧	品名	減速比	定価
25 W	単相 100 V	SCM425JAM-□	7.5、9、12.5、15、18	22,900円
			25、30、36	23,500円
			50、60、75、90、100、120、150、180	24,200円
			250、300、360	27,200円
	単相 200 V	SCM425JCM-□	7.5、9、12.5、15、18	23,200円
			25、30、36	23,800円
			50、60、75、90、100、120、150、180	24,500円
			250、300、360	27,500円
	単相 110/115 V	SCM425UAM-□	7.5、9、12.5、15、18	22,900円
			25、30、36	23,500円
			50、60、75、90、100、120、150、180	24,200円
			250、300、360	27,200円
単相 220/230 V	SCM425ECM-□	7.5、9、12.5、15、18	23,200円	
		25、30、36	23,800円	
		50、60、75、90、100、120、150、180	24,500円	
		250、300、360	27,500円	
40 W	単相 100 V	SCM540JAM-□	7.5、9、12.5、15、18	26,600円
			25、30、36	27,300円
			50、60、75、90、100、120、150、180	27,900円
			250、300	33,500円
	単相 200 V	SCM540JCM-□	7.5、9、12.5、15、18	26,900円
			25、30、36	27,600円
			50、60、75、90、100、120、150、180	28,200円
			250、300	33,800円
	単相 110/115 V	SCM540UAM-□	7.5、9、12.5、15、18	26,600円
			25、30、36	27,300円
			50、60、75、90、100、120、150、180	27,900円
			250、300	33,500円
単相 220/230 V	SCM540ECM-□	7.5、9、12.5、15、18	26,900円	
		25、30、36	27,600円	
		50、60、75、90、100、120、150、180	28,200円	
		250、300	33,800円	
60 W	単相 100 V	SCM560JAM-□	7.5、9、12.5、15、18	31,700円
			25、30、36、50、60、75、90、100	32,600円
			120、150、180	33,500円
			250、300	36,400円
	単相 200 V	SCM560JCM-□	7.5、9、12.5、15、18	32,100円
			25、30、36、50、60、75、90、100	33,000円
			120、150、180	33,900円
			250、300	36,800円
	単相 110/115 V	SCM560UAM-□	7.5、9、12.5、15、18	31,700円
			25、30、36、50、60、75、90、100	32,600円
			120、150、180	33,500円
			250、300	36,400円
単相 220/230 V	SCM560ECM-□	7.5、9、12.5、15、18	32,100円	
		25、30、36、50、60、75、90、100	33,000円	
		120、150、180	33,900円	
		250、300	36,800円	
90 W	単相 100 V	SCM590JAM-□	7.5、9、12.5、15、18	33,300円
			25、30、36、50、60	35,000円
			75、90、100、120、150、180	35,800円
			7.5、9、12.5、15、18	33,700円
	単相 200 V	SCM590JCM-□	25、30、36、50、60	35,400円
			75、90、100、120、150、180	36,200円
			7.5、9、12.5、15、18	33,300円
			25、30、36、50、60	35,000円
	単相 110/115 V	SCM590UAM-□	75、90、100、120、150、180	35,800円
			7.5、9、12.5、15、18	33,700円
			25、30、36、50、60	35,400円
			75、90、100、120、150、180	36,200円
単相 220/230 V	SCM590ECM-□	7.5、9、12.5、15、18	33,700円	
		25、30、36、50、60	35,400円	
		75、90、100、120、150、180	36,200円	
		7.5、9、12.5、15、18	33,700円	

出力	電源電圧	品名	定価				
25 W	単相 100 V	DSCD25JAM	10,650円				
				単相 200 V	DSCD25JCM		
						単相 110/115 V	DSCD25UAM
40 W	単相 100 V	DSCD40JAM	10,650円				
				単相 200 V	DSCD40JCM		
						単相 110/115 V	DSCD40UAM
60 W	単相 100 V	DSCD60JAM	10,750円				
				単相 200 V	DSCD60JCM		
						単相 110/115 V	DSCD60UAM
90 W	単相 100 V	DSCD90JAM	10,800円				
				単相 200 V	DSCD90JCM		
						単相 110/115 V	DSCD90UAM

●接続ケーブル



長さ	品名	定価
1 m	CC01SCM	2,700円
2 m	CC02SCM	3,300円
3 m	CC03SCM	3,900円
5 m	CC05SCM	6,600円
10 m	CC10SCM	10,600円

●可動接続ケーブル



長さ	品名	定価
1 m	CC01SCMR	7,600円
2 m	CC02SCMR	8,400円
3 m	CC03SCMR	10,000円
5 m	CC05SCMR	13,200円
10 m	CC10SCMR	21,200円

●品名中の□には、減速比を表す数字が入ります。



## ■付属品

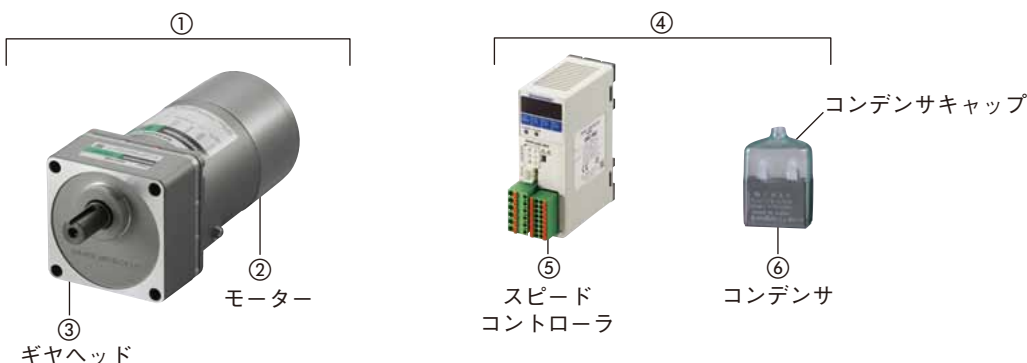
### ●モーター

タイプ	平行キー	取付用ねじ	取扱説明書
平行軸ギヤヘッドGVギヤ	1本	1セット	1部

### ●スピードコントローラ

コンデンサ	コンデンサキャップ	取扱説明書
1個	1個	1部

## ■組み合わせ一覧



出力	電源電圧	スピードコントロールモーター			スピードコントローラ		
		品名	構成品名	品名	構成品名		
		①	②	③	④	⑤	⑥
6 W	単相 100 V	SCM26JAM-□	SCM26GV-JAM	2GV□B	DSCD6JAM	DSC-MU	CH35FAUL2
	単相 200 V	SCM26JCM-□	SCM26GV-JCM		DSCD6JCM		CH08BFAUL
	単相 110/115 V	SCM26UAM-□	SCM26GV-UAM		DSCD6UAM		CH25FAUL2
	単相 220/230 V	SCM26ECM-□	SCM26GV-ECM		DSCD6ECM		CH06BFAUL
15 W	単相 100 V	SCM315JAM-□	SCM315GV-JAM	3GV□B	DSCD15JAM	DSC-MU	CH55FAUL2
	単相 200 V	SCM315JCM-□	SCM315GV-JCM		DSCD15JCM		CH15BFAUL
	単相 110/115 V	SCM315UAM-□	SCM315GV-UAM		DSCD15UAM		CH45FAUL2
	単相 220/230 V	SCM315ECM-□	SCM315GV-ECM		DSCD15ECM		CH10BFAUL
25 W	単相 100 V	SCM425JAM-□	SCM425GV-JAM	4GV□B	DSCD25JAM	DSC-MU	CH80CFAUL2
	単相 200 V	SCM425JCM-□	SCM425GV-JCM		DSCD25JCM		CH20BFAUL
	単相 110/115 V	SCM425UAM-□	SCM425GV-UAM		DSCD25UAM		CH65CFAUL2
	単相 220/230 V	SCM425ECM-□	SCM425GV-ECM		DSCD25ECM		CH15BFAUL
40 W	単相 100 V	SCM540JAM-□	SCM540GV-JAM	5GV□B	DSCD40JAM	DSC-MU	CH110CFAUL2
	単相 200 V	SCM540JCM-□	SCM540GV-JCM		DSCD40JCM		CH30BFAUL
	単相 110/115 V	SCM540UAM-□	SCM540GV-UAM		DSCD40UAM		CH90CFAUL2
	単相 220/230 V	SCM540ECM-□	SCM540GV-ECM		DSCD40ECM		CH23BFAUL
60 W	単相 100 V	SCM560JAM-□	SCM560GVH-JAM	5GVH□B	DSCD60JAM	DSC-MU	CH180CFAUL2
	単相 200 V	SCM560JCM-□	SCM560GVH-JCM		DSCD60JCM		CH40BFAUL
	単相 110/115 V	SCM560UAM-□	SCM560GVH-UAM		DSCD60UAM		CH120CFAUL2
	単相 220/230 V	SCM560ECM-□	SCM560GVH-ECM		DSCD60ECM		CH30BFAUL
90 W	単相 100 V	SCM590JAM-□	SCM590GVR-JAM	5GVR□B	DSCD90JAM	DSC-MU	CH280CFAUL2
	単相 200 V	SCM590JCM-□	SCM590GVR-JCM		DSCD90JCM		CH70BFAUL
	単相 110/115 V	SCM590UAM-□	SCM590GVR-UAM		DSCD90UAM		CH200CFAUL2
	単相 220/230 V	SCM590ECM-□	SCM590GVR-ECM		DSCD90ECM		CH60BFAUL

- スピードコントローラ(品名④)には、コンデンサ、コンデンサキャップが含まれています。コンデンサ(品名⑥)には、コンデンサキャップは含まれていません。
- 品名中の□には、減速比を表す数字が入ります。

### 電磁ブレーキ付タイプに搭載されている、減速制御機能について

電磁ブレーキ付タイプは、上下駆動や巻き下げ運転時に速度制御を可能にした減速制御機能を搭載しています。

「減速制御機能とは」

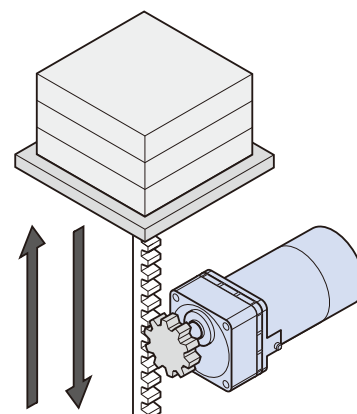
モーターが設定回転速度よりも速く回されたとき、ブレーキ電流を自動的に流して速度を調整する機能です。上下駆動で運転する場合や慣性負荷によってモーター出力軸が回される方向に力がはたらく場合でも、設定回転速度になるように制御します。

「減速制御」ON (出荷時設定) …… 上下駆動、巻き下げ運転、水平駆動、位置保持の用途に

「減速制御」OFF …… 水平駆動、位置保持の用途に。(可変速度範囲が拡張)

- 減速制御ONとOFFでは、仕様値、許容トルクの値が異なります。

項目	「減速制御」パラメータ ON (出荷時設定)	「減速制御」パラメータ OFF
減速制御機能	有効	無効
可変速度範囲	300~1400 r/min (50 Hz) 300~1600 r/min (60 Hz)	90~1400 r/min (50 Hz) 90~1600 r/min (60 Hz)
加速時間/減速時間範囲	0.2~15.0 秒	0.0~15.0 秒



## 仕様 連続定格

● 単相100 V、単相200 V



品名		最大出力 W	電圧 V	周波数 Hz	可変速度 範囲* r/min	電流 A	消費 電力 W	コンデンサ 容量 μF	モーター 過熱保護 装置	電磁ブレーキ部 (無励磁作動型)
平行軸ギヤヘッド GVギヤ	スピードコントローラ									静摩擦トルク mN·m
SCM26JAM-□	DSCD6JAM	6	単相100	50	300(90)~1400	0.29	26	3.5	ZP	30
				60	300(90)~1600					
SCM26JCM-□	DSCD6JCM		単相200	50	300(90)~1400	0.140	27	0.8	ZP	
				60	300(90)~1600					
SCM315JAM-□	DSCD15JAM	15	単相100	50	300(90)~1400	0.50	42	5.5	TP	80
				60	300(90)~1600		45			
SCM315JCM-□	DSCD15JCM		単相200	50	300(90)~1400	0.25	42	1.5	TP	
				60	300(90)~1600		45			
SCM425JAM-□	DSCD25JAM	25	単相100	50	300(90)~1400	0.75	62	8.0	TP	100
				60	300(90)~1600		66			
SCM425JCM-□	DSCD25JCM		単相200	50	300(90)~1400	0.38	67	2.0	TP	
				60	300(90)~1600					
SCM540JAM-□	DSCD40JAM	40	単相100	50	300(90)~1400	1.1	92	11	TP	200
				60	300(90)~1600		101			
SCM540JCM-□	DSCD40JCM		単相200	50	300(90)~1400	0.57	94	3.0	TP	
				60	300(90)~1600		100			
SCM560JAM-□	DSCD60JAM	60	単相100	50	300(90)~1400	1.6	128	18	TP	500
				60	300(90)~1600		140			
SCM560JCM-□	DSCD60JCM		単相200	50	300(90)~1400	0.76	128	4.0	TP	
				60	300(90)~1600		0.78			
SCM590JAM-□	DSCD90JAM	90	単相100	50	300(90)~1400	2.4	195	28	TP	500
				60	300(90)~1600		2.6			
SCM590JCM-□	DSCD90JCM		単相200	50	300(90)~1400	1.2	198	7.0	TP	
				60	300(90)~1600		1.3			

\* ( ) の値は、減速制御OFFで使用する場合、設定可能です。

● 減速制御ONのときは、定格仕様が異なります。詳細は、「共通仕様・減速制御ON時の連続運転可能時間」(→60ページ)をご確認ください。

● 各仕様の値は、モーター単体時の特性です。可変速度範囲は、無負荷時の値です。

ZP: インピーダンスプロテクトされています。

TP: サーマルプロテクタ(自動復帰型)を内蔵しています。

● 品名中の□には、減速比を表す数字が入ります。

●単相110/115 V、単相220/230 V



品名		最大出力 W	電圧 V	周波数 Hz	可変速度 範囲* r/min	電流 A	消費 電力 W	コンデンサ 容量 μF	モーター 過熱保護 装置	電磁ブレーキ部 (無励磁作動型) 静摩擦トルク mNm	
平行軸ギヤヘッド GVギヤ	スピードコントローラ										
SCM26UAM-□	DSCD6UAM	6	単相110	60	300(90)~1600	0.28	29	2.5	ZP	30	
			単相115								
SCM26ECM-□	DSCD6ECM	6	単相220	50	300(90)~1400	0.135	29	0.6	ZP	30	
			60	300(90)~1600							
			単相230	50	300(90)~1400						
			60	300(90)~1600							
SCM315UAM-□	DSCD15UAM	15	単相110	60	300(90)~1600	0.48	46	4.5	TP	80	
			単相115								
SCM315ECM-□	DSCD15ECM	15	単相220	50	300(90)~1400	0.23	43	1.0	TP	80	
			60	300(90)~1600	46						
			単相230	50	300(90)~1400		44				
			60	300(90)~1600	47						
SCM425UAM-□	DSCD25UAM	25	単相110	60	300(90)~1600	0.75	58	6.5	TP	100	
			単相115				69				
SCM425ECM-□	DSCD25ECM	25	単相220	50	300(90)~1400	0.37	70	1.5	TP	100	
			60	300(90)~1600							
			単相230	50	300(90)~1400						
			60	300(90)~1600							
SCM540UAM-□	DSCD40UAM	40	単相110	60	300(90)~1600	1.1	107	9.0	TP	200	
			単相115								
SCM540ECM-□	DSCD40ECM	40	単相220	50	300(90)~1400	0.55	96	2.3	TP	200	
			60	300(90)~1600	104						
			単相230	50	300(90)~1400		99				
			60	300(90)~1600	105						
SCM560UAM-□	DSCD60UAM	60	単相110	60	300(90)~1600	1.5	144	12	TP	500	
			単相115				145				
SCM560ECM-□	DSCD60ECM	60	単相220	50	300(90)~1400	0.71	129	3.0	TP	500	
			60	300(90)~1600	0.74		143				
			単相230	50	300(90)~1400		0.72				132
			60	300(90)~1600	0.74		144				
SCM590UAM-□	DSCD90UAM	90	単相110	60	300(90)~1600	2.4	224	20	TP	500	
			単相115				2.5				227
SCM590ECM-□	DSCD90ECM	90	単相220	50	300(90)~1400	1.2	201	6.0	TP	500	
			60	300(90)~1600	1.3		226				
			単相230	50	300(90)~1400		1.2				204
			60	300(90)~1600	1.3		228				

\* ( ) の値は、減速制御OFFで使用する場合、設定可能です。

●減速制御ONのときは、定格仕様が異なります。詳細は、「共通仕様・減速制御ON時の連続運転可能時間」(→60ページ)をご確認ください。

●各仕様の値は、モーター単体時の特性です。可変速度範囲は、無負荷時の値です。

ZP: インピーダンスプロテクトされています。

TP: サーマルプロテクタ(自動復帰型)を内蔵しています。

●品名中の□には、減速比を表す数字が入ります。

特徴

システム構成  
品名の見方

直交軸

標準

平行軸・丸シャフト

直交軸

電磁ブレーキ付

平行軸・丸シャフト

接続と運転

ケーブル  
周辺機器

## ■共通仕様

項目	仕様	
回転速度設定方法	<ul style="list-style-type: none"> <li>次のいずれかの方法で設定します。</li> <li>操作パネルによる設定 <ul style="list-style-type: none"> <li>最大4パターンの運転データを設定可能</li> </ul> </li> <li>外部速度設定器</li> <li>外部直流電圧：DC 0~5 V、またはDC 0~10 V</li> </ul>	
加速時間・減速時間設定範囲	0.2~15.0 秒 (0.0~15.0 秒：減速制御OFFで使用する場合、設定可能です) モーターの加速時間、減速時間は負荷条件により異なります。	
機能	モニタモード	回転速度、運転データNo.、アラームコード、ワーニングコード、I/O モニタ
	データモード	回転速度、加速時間、減速時間、初期化
	パラメータモード	減速比、増速比、下1桁目表示固定、初期時運転禁止アラーム、外部速度指令入力、外部速度指令電圧選択、外部速度指令オフセット、速度上下限、減速制御、ブレーキタイプ、入力機能選択、出力機能選択、モーターロック検出時間、モーター回転方向、初期化
	テストモード	JOG運転、電磁ブレーキの解放
	その他	データ編集のロック
制御電源	DC24 V±10% 0.15 A以上	
入力信号	フォトカプラ入力 入力抵抗 4.7 kΩ IN0~IN5 入力 (6 点) へ任意に信号割付可能 [ ]：初期設定 [FWD]、[REV]、[M0]、[M1]、[ALARM-RESET]、[FREE]、[EXT-ERROR] シンク入力/ソース入力…選択スイッチにより切り替え可能：出荷時設定シンク入力	
出力信号	フォトカプラ・オープンコレクタ出力 外部電源：DC 4.5~30 V 40 mA以下 OUT0、OUT1 出力 (2 点) へ任意に信号割付可能 [ ]：初期設定 [SPEED-OUT]、[ALARM-OUT]、[TH-OUT]、[WNG] シンク出力/ソース出力…外部配線にて対応	
保護機能	次の保護機能が動作したときにモーターへの出力を遮断して、電磁ブレーキが作動し停止。アラーム出力をOFFにします。同時にアラームコードが操作パネルに表示され、ALARM LEDが点灯します。 アラームの種類：モーター過熱、モーターロック、過速度、EEPROM異常、初期時運転禁止、外部停止	
減速制御 ON 時の連続運転可能時間	6 W	連続運転可能時間：連続 運転デューティ：連続
	15 W、25 W、40 W	連続運転可能時間：1分 運転デューティ：50%以下 (例：運転1分、停止1分)
	60 W、90 W	連続運転可能時間：1分 運転デューティ：33%以下 (例：運転1分、停止2分)
最大延長距離	モーター・スピードコントローラ間 10 m	

## ■一般仕様

項目	モーター部	スピードコントローラ部
絶縁抵抗	常温常湿において連続運転後、コイルとケース間をDC500 Vメガーで測定した値が100 MΩ以上あります。	常温常湿において連続運転後、主回路端子と制御回路端子間、主回路端子とケース間、主回路端子とFG間をDC500 Vメガーで測定した値が100 MΩ以上あります。
絶縁耐圧	常温常湿において連続運転後、コイルとケース間に50 Hzまたは60 Hz、AC1.5 kVを1分間印加しても異常を認めません。	常温常湿において連続運転後、主回路端子と制御回路端子間、主回路端子とケース間に50 Hzまたは60 Hz、AC1.9 kV、主回路端子とFG間に50 Hzまたは60 Hz、AC1.5 kVを1分間印加しても異常を認めません。
温度上昇	常温常湿において無負荷連続運転後、抵抗法にて巻線温度上昇を測定した値が80℃以下です。	-
過熱保護装置	6 Wタイプはインピーダンスプロテクト その他のモーターはサーマルプロテクタ内蔵 (自動復帰型) 開放：130±5℃ 復帰：85±20℃	-
使用環境	周囲温度	0~+40℃ (凍結のないこと)
	周囲湿度	85%以下 (結露のないこと)
	標高	海拔1000 m以下
	雰囲気	腐食性ガス、塵埃のないこと。水、油がかからないこと。放射性物質、磁場、真空などの特殊環境での使用は不可。
保存環境*	振動	連続的な振動や過度の衝撃が加わらないこと JIS C 60068-2-6 正弦波振動試験方法に準拠 周波数範囲：10~55 Hz、片振幅：0.15 mm 掃引方向：3方向 (X、Y、Z) 掃引回数：20 回
	周囲温度	-25~+70℃ (凍結のないこと)
	周囲湿度	85%以下 (結露のないこと)
	標高	海拔3000 m以下
	雰囲気	腐食性ガス、塵埃のないこと。水、油がかからないこと。放射性物質、磁場、真空などの特殊環境での使用は不可。
耐熱クラス	130 (B)	-
保護等級	IP20	IP20

\*保存環境は、輸送中を含めた短期間の値です。

### 【ご注意】

●モーターとスピードコントローラを接続した状態では、絶縁抵抗測定、耐圧試験をおこなわないでください。

## 減速制御 ON (出荷時設定) 時の出力軸回転速度、許容トルク・起動トルク

減速制御の説明 → 57 ページ

### 出力軸回転速度

- モーター軸回転速度

低速：300 r/min、高速 50 Hz：1400 r/min、高速 60 Hz：1600 r/min

単位：r/min

減速比	7.5	9	12.5	15	18	25	30	36	50	60	75	90	100	120	150	180	250	300	360
高速 50 Hz	186	155	112	93	77	56	46	38	28	23	18.6	15.5	14	11.6	9.3	7.7	5.6	4.6	3.8
高速 60 Hz	213	177	128	106	88	64	53	44	32	26	21	17.7	16	13.3	10.6	8.8	6.4	5.3	4.4
低速	40	33	24	20	16	12	10	8.3	6	5	4	3.3	3	2.5	2	1.6	1.2	1	0.83

### 許容トルク・起動トルク

- 許容トルク、起動トルクは可変速度範囲内 (50 Hz：300~1400 r/min、60 Hz：300~1600 r/min) で一定の値となります。
- 減速制御 ON 時でも水平駆動する場合は減速制御 OFF 時の値で使用できます。減速制御 OFF 時の許容トルク・起動トルク → 62 ページ
- 回転方向は [ ] 色がモーターと同方向を示します。他は逆方向となります。
- 品名中の口には、減速比を表す数字が入ります。

単位：N・m

品名	減速比	7.5	9	12.5	15	18	25	30	36	50	60	75	90	100	120	150	180	250	300	360
SCM26JAM-□ SCM26JCM-□ SCM26UAM-□ SCM26ECM-□		0.20	0.24	0.34	0.41	0.49	0.68	0.77	0.93	1.3	1.5	1.9	2.3	2.6	3.1	3.6	4.4	6	6	6
SCM315JAM-□ SCM315JCM-□ SCM315UAM-□ SCM315ECM-□		0.34	0.41	0.56	0.68	0.81	1.1	1.3	1.5	2.2	2.6	3.2	3.9	4.3	5.2	6.1	7.3	10	10	10
SCM425JAM-□ SCM425JCM-□ SCM425UAM-□ SCM425ECM-□		0.54	0.65	0.90	1.1	1.3	1.8	2.1	2.5	3.4	4.1	5.2	6.2	6.9	8.3	9.7	11.7	16	16	16
SCM540JAM-□ SCM540JCM-□ SCM540UAM-□ SCM540ECM-□		0.95	1.1	1.6	1.9	2.3	3.0	3.6	4.3	6.0	7.2	9.0	10.8	12.0	13.6	17.0	20.4	28.4	30	-
SCM560JAM-□ SCM560JCM-□ SCM560UAM-□ SCM560ECM-□		1.4	1.7	2.4	2.8	3.4	4.5	5.4	6.5	9.0	10.8	13.5	16.3	18.1	20.4	25.5	30	30	30	-
SCM590JAM-□ SCM590JCM-□ SCM590UAM-□ SCM590ECM-□		2.2	2.6	3.6	4.3	5.0	6.9	8.3	9.9	13.8	16.5	19.4	23.3	25.9	31.1	38.9	40	-	-	-

特  
徴

システム構成  
品名の見方

直交軸

標準

平行軸・カシヤフト

直交軸

平行軸・カシヤフト

電磁ブレーキ付

接続と運転

ケーブル  
周辺機器

## 減速制御OFF時の出力軸回転速度、許容トルク・起動トルク

減速制御の説明 → 57 ページ

### 出力軸回転速度

● モーター軸回転速度

低速：90 r/min、高速50 Hz：1400 r/min、高速60 Hz：1600 r/min

単位：r/min

減速比		7.5	9	12.5	15	18	25	30	36	50	60	75	90	100	120	150	180	250	300	360
高速	50 Hz	186	155	112	93	77	56	46	38	28	23	18.6	15.5	14	11.6	9.3	7.7	5.6	4.6	3.8
	60 Hz	213	177	128	106	88	64	53	44	32	26	21	17.7	16	13.3	10.6	8.8	6.4	5.3	4.4
低速		12	10	7.2	6	5	3.6	3	2.5	1.8	1.5	1.2	1	0.9	0.75	0.6	0.5	0.36	0.3	0.25

### 許容トルク・起動トルク

● 回転方向は□色がモーターと同方向を示します。他は逆方向となります。

● 品名中の□には、減速比を表す数字が入ります。

● 単相100 V

単位：N·m

品名	減速比																					
	モーター軸 回転速度 r/min		7.5	9	12.5	15	18	25	30	36	50	60	75	90	100	120	150	180	250	300	360	
SCM26JAM-□	許容	1200	50 Hz	0.34	0.41	0.56	0.68	0.81	1.1	1.3	1.5	2.2	2.6	3.2	3.9	4.3	5.2	6	6	6	6	6
		1450	60 Hz	0.30	0.36	0.51	0.61	0.73	1.0	1.2	1.4	1.9	2.3	2.9	3.5	3.9	4.6	5.5	6	6	6	6
	90	50 Hz	0.34	0.41	0.56	0.68	0.81	1.1	1.3	1.5	2.2	2.6	3.2	3.9	4.3	5.2	6	6	6	6	6	6
		60 Hz	0.30	0.36	0.51	0.61	0.73	1.0	1.2	1.4	1.9	2.3	2.9	3.5	3.9	4.6	5.5	6	6	6	6	6
	起動	50 Hz	0.30	0.36	0.51	0.61	0.73	1.0	1.2	1.4	1.9	2.3	2.9	3.5	3.9	4.6	5.5	6	6	6	6	6
		60 Hz	0.27	0.32	0.45	0.54	0.65	0.90	1.0	1.2	1.7	2.1	2.6	3.1	3.4	4.1	4.9	5.8	6	6	6	6
SCM315JAM-□	許容	1200	50 Hz	0.84	1.0	1.4	1.7	2.0	2.8	3.2	3.9	5.4	6.5	8.1	9.7	10	10	10	10	10	10	10
		1450	60 Hz	0.78	0.93	1.3	1.6	1.9	2.6	3.0	3.6	4.9	5.9	7.4	8.9	9.9	10	10	10	10	10	10
	90	50 Hz	0.35	0.42	0.59	0.70	0.84	1.2	1.3	1.6	2.2	2.7	3.4	4.0	4.5	5.4	6.3	7.6	10	10	10	10
		60 Hz	0.36	0.44	0.61	0.73	0.87	1.2	1.4	1.7	2.3	2.8	3.5	4.2	4.6	5.6	6.6	7.9	10	10	10	10
	起動	50 Hz	0.59	0.71	0.99	1.2	1.4	2.0	2.3	2.7	3.8	4.5	5.7	6.8	7.6	9.1	10	10	10	10	10	10
		60 Hz	0.61	0.73	1.0	1.2	1.5	2.0	2.3	2.8	3.9	4.6	5.8	7.0	7.7	9.3	10	10	10	10	10	10
SCM425JAM-□	許容	1200	50 Hz	1.4	1.7	2.3	2.8	3.3	4.6	5.3	6.3	8.8	10.6	13.2	15.9	16	16	16	16	16	16	16
		1450	60 Hz	1.4	1.6	2.3	2.7	3.2	4.5	5.2	6.2	8.6	10.3	12.9	15.5	16	16	16	16	16	16	16
	90	50 Hz	0.37	0.45	0.62	0.74	0.89	1.2	1.4	1.7	2.4	2.8	3.5	4.3	4.7	5.7	6.7	8.0	11.1	13.4	16	
		60 Hz	0.33	0.40	0.55	0.66	0.80	1.1	1.3	1.6	2.2	2.7	3.4	4.1	4.5	5.5	6.5	7.8	10.9	13.4	16	
	起動	50 Hz	0.88	1.1	1.5	1.8	2.1	2.9	3.4	4.0	5.6	6.7	8.4	10.1	11.2	13.4	15.8	16	16	16	16	16
		60 Hz	0.91	1.1	1.5	1.8	2.2	3.0	3.5	4.2	5.8	7.0	8.7	10.4	11.6	13.9	16	16	16	16	16	16
SCM540JAM-□	許容	1200	50 Hz	2.2	2.6	3.6	4.3	5.2	6.9	8.3	9.9	13.8	16.5	20.6	24.8	27.5	30	30	30	30	30	—
		1450	60 Hz	2.0	2.4	3.4	4.1	4.9	6.5	7.7	9.3	12.9	15.5	19.4	23.2	25.8	29.2	30	30	30	30	—
	90	50 Hz	0.54	0.65	0.90	1.1	1.3	1.7	2.1	2.5	3.4	4.1	5.2	6.2	6.9	7.8	9.7	11.7	16.2	19.4	—	
		60 Hz	0.50	0.60	0.81	1.0	1.2	1.6	2.0	2.4	3.2	3.9	4.9	5.9	6.8	8.2	10.0	12.2	16.6	20.8	—	
	起動	50 Hz	1.2	1.5	2.0	2.4	2.9	3.9	4.6	5.6	7.7	9.3	11.6	13.9	15.5	17.5	21.9	26.2	30	30	—	
		60 Hz	1.3	1.5	2.1	2.6	3.1	4.1	4.9	5.9	8.2	9.8	12.3	14.7	16.3	18.5	23.1	27.7	30	30	—	
SCM560JAM-□	許容	1200	50 Hz	3.3	4.0	5.5	6.6	7.9	10.5	12.6	15.2	21.1	25.3	30	30	30	30	30	30	30	30	—
		1450	60 Hz	3.0	3.6	5.1	6.1	7.3	9.7	11.6	13.9	19.4	23.2	29.0	30	30	30	30	30	30	30	—
	90	50 Hz	0.74	0.89	1.2	1.5	1.8	2.4	2.8	3.4	4.7	5.7	7.1	8.5	9.5	10.7	13.4	16.0	22.3	26.7	—	
		60 Hz	0.70	0.84	1.1	1.4	1.7	2.3	2.7	3.3	4.5	5.5	6.9	8.3	9.3	10.7	13.3	16.0	22.3	26.7	—	
	起動	50 Hz	2.2	2.6	3.6	4.3	5.2	6.9	8.3	9.9	13.8	16.5	20.6	24.8	27.5	30	30	30	30	30	—	
		60 Hz	2.2	2.7	3.7	4.5	5.3	7.1	8.5	10.2	14.2	17.0	21.3	25.5	28.4	30	30	30	30	30	—	
SCM590JAM-□	許容	1200	50 Hz	4.9	5.9	8.2	9.9	11.3	15.7	18.8	22.6	31.4	37.7	40	40	40	40	40	—	—	—	
		1450	60 Hz	4.9	5.8	8.1	9.7	11.1	15.5	18.6	22.3	31.0	37.2	40	40	40	40	40	—	—	—	
	90	50 Hz	0.74	0.89	1.2	1.5	1.7	2.4	2.8	3.4	4.7	5.7	6.7	8.0	8.9	10.7	13.4	16	—	—	—	
		60 Hz	0.70	0.84	1.1	1.4	1.6	2.3	2.7	3.3	4.5	5.5	6.9	8.3	9.3	10.7	13.3	16	—	—	—	
	起動	50 Hz	3.2	3.8	5.3	6.3	7.3	10.1	12.1	14.6	20.2	24.3	28.6	34.3	38.1	40	40	40	—	—	—	
		60 Hz	3.2	3.8	5.3	6.3	7.3	10.1	12.1	14.6	20.2	24.3	28.6	34.3	38.1	40	40	40	—	—	—	

# 減速制御OFF時の出力軸回転速度、許容トルク・起動トルク

減速制御の説明→57ページ

## ●単相200V

単位：N・m

品名	減速比		7.5	9	12.5	15	18	25	30	36	50	60	75	90	100	120	150	180	250	300	360	
	モーター軸 回転速度 r/min																					
SCM26JCM-□	許容	1200 50 Hz	0.30	0.36	0.50	0.59	0.71	0.99	1.1	1.4	1.9	2.3	2.8	3.4	3.8	4.5	5.3	6	6	6	6	6
		1450 60 Hz	0.31	0.37	0.52	0.62	0.75	1.0	1.2	1.4	2.0	2.4	3.0	3.6	4.0	4.7	5.6	6	6	6	6	6
	90	50 Hz	0.34	0.41	0.56	0.68	0.81	1.1	1.3	1.5	2.2	2.6	3.2	3.9	4.3	5.2	6	6	6	6	6	6
		60 Hz	0.31	0.37	0.52	0.62	0.75	1.0	1.2	1.4	2.0	2.4	3.0	3.6	4.0	4.7	5.6	6	6	6	6	6
起動			0.30	0.36	0.51	0.61	0.73	1.0	1.2	1.4	1.9	2.3	2.9	3.5	3.9	4.6	5.5	6	6	6	6	6
SCM315JCM-□	許容	1200 50 Hz	0.84	1.0	1.4	1.7	2.0	2.8	3.2	3.9	5.4	6.5	8.1	9.7	10	10	10	10	10	10	10	10
		1450 60 Hz	0.81	0.97	1.4	1.6	1.9	2.7	3.1	3.7	5.2	6.2	7.7	9.3	10	10	10	10	10	10	10	10
	90	50 Hz	0.38	0.45	0.63	0.76	0.91	1.3	1.4	1.7	2.4	2.9	3.6	4.3	4.8	5.8	6.8	8.2	10	10	10	10
		60 Hz	0.61	0.73	1.0	1.2	1.5	2.0	2.3	2.8	3.9	4.6	5.8	7.0	7.7	9.3	10	10	10	10	10	10
起動			0.61	0.73	1.0	1.2	1.5	2.0	2.3	2.8	3.9	4.6	5.8	7.0	7.7	9.3	10	10	10	10	10	10
SCM425JCM-□	許容	1200 50 Hz	1.4	1.7	2.3	2.8	3.3	4.6	5.3	6.3	8.8	10.6	13.2	15.9	16	16	16	16	16	16	16	16
		1450 60 Hz	1.4	1.6	2.3	2.7	3.2	4.5	5.2	6.2	8.6	10.3	12.9	15.5	16	16	16	16	16	16	16	16
	90	50 Hz	0.37	0.45	0.62	0.74	0.89	1.2	1.4	1.7	2.4	2.8	3.5	4.3	4.7	5.7	6.7	8.0	11.1	13.4	16	16
		60 Hz	0.81	0.97	1.4	1.6	1.9	2.7	3.1	3.7	5.2	6.2	7.7	9.3	10.3	12.4	14.6	16	16	16	16	16
起動			0.81	0.97	1.4	1.6	1.9	2.7	3.1	3.7	5.2	6.2	7.7	9.3	10.3	12.4	14.6	16	16	16	16	
SCM540JCM-□	許容	1200 50 Hz	2.2	2.6	3.6	4.3	5.2	6.9	8.3	9.9	13.8	16.5	20.6	24.8	27.5	30	30	30	30	30	30	30
		1450 60 Hz	2.2	2.6	3.6	4.3	5.2	6.9	8.3	9.9	13.8	16.5	20.6	24.8	27.5	30	30	30	30	30	30	30
	90	50 Hz	0.61	0.73	1.0	1.2	1.5	1.9	2.3	2.8	3.9	4.6	5.8	7.0	7.7	8.7	10.9	13.1	18.2	21.9	30	30
		60 Hz	2.2	2.6	3.6	4.3	5.2	6.9	8.3	9.9	13.8	16.5	20.6	24.8	27.5	30	30	30	30	30	30	30
起動			1.3	1.5	2.1	2.6	3.1	4.1	4.9	5.9	8.2	9.8	12.3	14.7	16.3	18.5	23.1	27.7	30	30	30	
SCM560JCM-□	許容	1200 50 Hz	3.3	4.0	5.5	6.6	7.9	10.5	12.6	15.2	21.1	25.3	30	30	30	30	30	30	30	30	30	30
		1450 60 Hz	2.9	3.5	4.8	5.8	7.0	9.2	11.1	13.3	18.5	22.2	27.7	30	30	30	30	30	30	30	30	30
	90	50 Hz	0.61	0.73	1.0	1.2	1.5	1.9	2.3	2.8	3.9	4.6	5.8	7.0	7.7	8.7	10.9	13.1	18.2	21.9	30	30
		60 Hz	0.68	0.81	1.1	1.4	1.6	2.2	2.6	3.1	4.3	5.2	6.5	7.7	8.6	9.7	12.2	14.6	20.3	24.3	30	30
起動			2.2	2.6	3.6	4.3	5.2	6.9	8.3	9.9	13.8	16.5	20.6	24.8	27.5	30	30	30	30	30	30	
SCM590JCM-□	許容	1200 50 Hz	4.9	5.9	8.2	9.9	11.3	15.7	18.8	22.6	31.4	37.7	40	40	40	40	40	40	40	40	40	40
		1450 60 Hz	4.9	5.9	8.2	9.9	11.3	15.7	18.8	22.6	31.4	37.7	40	40	40	40	40	40	40	40	40	40
	90	50 Hz	0.81	0.97	1.4	1.6	1.9	2.6	3.1	3.7	5.2	6.2	7.3	8.7	9.7	11.7	14.6	17.5	—	—	—	—
		60 Hz	0.74	0.89	1.2	1.5	1.7	2.4	2.8	3.4	4.7	5.7	6.7	8.0	8.9	10.7	13.4	16	—	—	—	—
	起動	50 Hz	3.2	3.9	5.4	6.5	7.4	10.3	12.4	14.9	20.6	24.8	29.2	35.0	38.9	40	40	40	—	—	—	—
		60 Hz	3.4	4.1	5.7	6.9	7.9	11.0	13.2	15.8	21.9	26.3	31.0	37.2	40	40	40	40	—	—	—	—

## ●単相110/115V

単位：N・m

品名	減速比		7.5	9	12.5	15	18	25	30	36	50	60	75	90	100	120	150	180	250	300	360
	モーター軸 回転速度 r/min																				
SCM26UAM-□	許容	1450	0.34	0.41	0.56	0.68	0.81	1.1	1.3	1.5	2.2	2.6	3.2	3.9	4.3	5.2	6	6	6	6	6
		90	0.26	0.31	0.43	0.51	0.62	0.86	0.98	1.2	1.6	2.0	2.5	2.9	3.3	3.9	4.6	5.5	6	6	6
	起動			0.27	0.32	0.45	0.54	0.65	0.90	1.0	1.2	1.7	2.1	2.6	3.1	3.4	4.1	4.9	5.8	6	6
SCM315UAM-□	許容	1450	0.81	0.97	1.4	1.6	1.9	2.7	3.1	3.7	5.2	6.2	7.7	9.3	10	10	10	10	10	10	10
		115V	0.84	1.0	1.4	1.7	2.0	2.8	3.2	3.9	5.4	6.5	8.1	9.7	10	10	10	10	10	10	10
	90	110V	0.30	0.36	0.51	0.61	0.73	1.0	1.2	1.4	1.9	2.3	2.9	3.5	3.9	4.6	5.5	6.6	9.1	10	10
		115V	0.61	0.73	1.0	1.2	1.5	2.0	2.3	2.8	3.9	4.6	5.8	7.0	7.7	9.3	10	10	10	10	10
起動			0.57	0.68	0.95	1.1	1.4	1.9	2.2	2.6	3.6	4.3	5.4	6.5	7.2	8.7	10	10	10	10	10
SCM425UAM-□	許容	1450	1.4	1.7	2.3	2.8	3.3	4.6	5.3	6.3	8.8	10.6	13.2	15.9	16	16	16	16	16	16	16
		90	0.30	0.36	0.51	0.61	0.73	1.0	1.2	1.4	1.9	2.3	2.9	3.5	3.9	4.6	5.5	6.6	9.1	10.9	13.1
	起動	110V	0.84	1.0	1.4	1.7	2.0	2.8	3.2	3.9	5.4	6.5	8.1	9.7	10.8	12.9	15.2	16	16	16	16
		115V	0.91	1.1	1.5	1.8	2.2	3.0	3.5	4.2	5.8	7.0	8.7	10.4	11.6	13.9	16	16	16	16	16
SCM540UAM-□	許容	1450	2.2	2.6	3.6	4.3	5.2	6.9	8.3	9.9	13.8	16.5	20.6	24.8	27.5	30	30	30	30	30	30
		90	0.47	0.57	0.79	0.95	1.1	1.5	1.8	2.2	3.0	3.6	4.5	5.4	6.0	6.8	8.5	10.2	14.2	17	—
	起動	110V	1.2	1.5	2.0	2.4	2.9	3.9	4.6	5.6	7.7	9.3	11.6	13.9	15.5	17.5	21.9	26.2	30	30	—
		115V	1.3	1.5	2.1	2.6	3.1	4.1	4.9	5.9	8.2	9.8	12.3	14.7	16.3	18.5	23.1	27.7	30	30	—
SCM560UAM-□	許容	1450	3.1	3.7	5.2	6.2	7.5	9.9	11.9	14.2	19.8	23.7	29.7	30	30	30	30	30	30	30	30
		115V	3.3	4.0	5.5	6.6	7.9	10.5	12.6	15.2	21.1	25.3	30	30	30	30	30	30	30	30	30
	90	110V	0.54	0.65	0.90	1.1	1.3	1.7	2.1	2.5	3.4	4.1	5.2	6.2	6.9	7.8	9.7	11.7	16.2	19.4	—
		115V	1.8	2.1	2.9	3.5	4.2	5.6	6.7	8.0	11.2	13.4	16.8	20.1	22.4	25.3	30	30	30	30	—
起動			1.9	2.3	3.2	3.8	4.5	6.0	7.2	8.7	12.0	14.4	18.1	21.7	24.1	27.2	30	30	30	30	
SCM590UAM-□	許容	1450	4.9	5.9	8.2	9.9	11.3	15.7	18.8	22.6	31.4	37.7	40	40	40	40	40	40	40	40	40
		90	0.57	0.69	0.96	1.1	1.3	1.8	2.2	2.6	3.7	4.4	5.2	6.2	6.9	8.3	10.3	12.4	—	—	—
	起動	110V	2.7	3.2	4.5	5.4	6.2	8.6	10.3	12.4	17.2	20.6	24.3	29.2	32.4	38.9	40	40	—	—	—
115V		3.0	3.6	5.0	5.9	6.8	9.5	11.4	13.6	18.9	22.7	26.7	32.1	35.6	40	40	40	—	—	—	

特 徴

システム構成  
品名の見方

直交軸

標 準

平行軸・カシヤフト

## 減速制御OFF時の出力軸回転速度、許容トルク・起動トルク

減速制御の説明 → 57ページ

● 単相 220/230 V

単位：N・m

品名	減速比																					
	モーター軸 回転速度 r/min		7.5	9	12.5	15	18	25	30	36	50	60	75	90	100	120	150	180	250	300	360	
SCM26ECM-□	許容	1200	220 V 50 Hz	0.28	0.34	0.47	0.57	0.68	0.95	1.1	1.3	1.8	2.2	2.7	3.3	3.6	4.3	5.1	6	6	6	6
			230 V 50 Hz	0.31	0.37	0.52	0.62	0.75	1.0	1.2	1.4	2.0	2.4	3.0	3.6	4.0	4.7	5.6	6	6	6	6
		1450	220 V 60 Hz	0.31	0.37	0.52	0.62	0.75	1.0	1.2	1.4	2.0	2.4	3.0	3.6	4.0	4.7	5.6	6	6	6	6
	230 V 60 Hz		0.34	0.41	0.56	0.68	0.81	1.1	1.3	1.5	2.2	2.6	3.2	3.9	4.3	5.2	6	6	6	6	6	6
	90	220 V 50/60Hz	0.27	0.32	0.45	0.54	0.65	0.90	1.0	1.2	1.7	2.1	2.6	3.1	3.4	4.1	4.9	5.8	6	6	6	6
		230 V 50 Hz	0.25	0.30	0.42	0.50	0.60	0.83	0.95	1.1	1.6	1.9	2.4	2.9	3.2	3.8	4.5	5.4	6	6	6	6
230 V 60 Hz		0.26	0.32	0.44	0.53	0.63	0.88	1.0	1.2	1.7	2.0	2.5	3.0	3.4	4.0	4.7	5.7	6	6	6	6	
起動	220 V 50/60Hz	0.30	0.36	0.50	0.59	0.71	0.99	1.1	1.4	1.9	2.3	2.8	3.4	3.8	4.5	5.3	6	6	6	6	6	
	230 V 50 Hz	0.30	0.36	0.50	0.59	0.71	0.99	1.1	1.4	1.9	2.3	2.8	3.4	3.8	4.5	5.3	6	6	6	6	6	
	230 V 60 Hz	0.34	0.41	0.56	0.68	0.81	1.1	1.3	1.5	2.2	2.6	3.2	3.9	4.3	5.2	6	6	6	6	6	6	
SCM315ECM-□	許容	1200	50 Hz	0.84	1.0	1.4	1.7	2.0	2.8	3.2	3.9	5.4	6.5	8.1	9.7	10	10	10	10	10	10	10
			220 V 60 Hz	0.74	0.89	1.2	1.5	1.8	2.5	2.8	3.4	4.7	5.7	7.1	8.5	9.5	10	10	10	10	10	10
		230 V 60 Hz	0.81	0.97	1.4	1.6	1.9	2.7	3.1	3.7	5.2	6.2	7.7	9.3	10	10	10	10	10	10	10	10
	90	220 V 50/60Hz	0.27	0.32	0.45	0.54	0.65	0.90	1.0	1.2	1.7	2.1	2.6	3.1	3.4	4.1	4.9	5.8	8.1	9.7	10	10
		230 V 50 Hz	0.45	0.54	0.75	0.90	1.1	1.5	1.7	2.1	2.9	3.5	4.3	5.2	5.8	6.9	8.1	9.8	10	10	10	10
		230 V 60 Hz	0.49	0.58	0.81	0.97	1.2	1.6	1.9	2.2	3.1	3.7	4.6	5.6	6.2	7.4	8.7	10	10	10	10	10
起動	220 V 50/60Hz	0.55	0.66	0.91	1.1	1.3	1.8	2.1	2.5	3.5	4.2	5.2	6.3	7.0	8.4	9.8	10	10	10	10	10	
	230 V 50 Hz	0.81	0.97	1.4	1.6	1.9	2.7	3.1	3.7	5.2	6.2	7.7	9.3	10	10	10	10	10	10	10	10	
	230 V 60 Hz	0.81	0.97	1.4	1.6	1.9	2.7	3.1	3.7	5.2	6.2	7.7	9.3	10	10	10	10	10	10	10	10	
SCM425ECM-□	許容	1200	50 Hz	1.4	1.7	2.3	2.8	3.3	4.6	5.3	6.3	8.8	10.6	13.2	15.9	16	16	16	16	16	16	16
			60 Hz	1.4	1.7	2.3	2.8	3.3	4.6	5.3	6.3	8.8	10.6	13.2	15.9	16	16	16	16	16	16	16
		90	0.27	0.32	0.45	0.54	0.65	0.90	1.0	1.2	1.7	2.1	2.6	3.1	3.4	4.1	4.9	5.8	8.1	9.7	11.7	11.7
	起動	220 V 50/60Hz	0.74	0.89	1.2	1.5	1.8	2.5	2.8	3.4	4.7	5.7	7.1	8.5	9.5	11.4	13.4	16	16	16	16	
		230 V 50 Hz	0.81	0.97	1.4	1.6	1.9	2.7	3.1	3.7	5.2	6.2	7.7	9.3	10.3	12.4	14.6	16	16	16	16	
		230 V 60 Hz	0.81	0.97	1.4	1.6	1.9	2.7	3.1	3.7	5.2	6.2	7.7	9.3	10.3	12.4	14.6	16	16	16	16	
SCM540ECM-□	許容	1200	50 Hz	2.2	2.6	3.6	4.3	5.2	6.9	8.3	9.9	13.8	16.5	20.6	24.8	27.5	30	30	30	30	30	—
			60 Hz	2.2	2.6	3.6	4.3	5.2	6.9	8.3	9.9	13.8	16.5	20.6	24.8	27.5	30	30	30	30	30	—
		90	50 Hz	0.44	0.53	0.73	0.88	1.1	1.4	1.7	2.0	2.8	3.4	4.2	5.0	5.6	6.3	7.9	9.5	13.2	15.8	—
	60 Hz		0.47	0.57	0.79	0.95	1.1	1.5	1.8	2.2	3.0	3.6	4.5	5.4	6.0	6.8	8.5	10.2	14.2	17	—	—
	起動	220 V 50/60Hz	1.3	1.5	2.1	2.6	3.1	4.1	4.9	5.9	8.2	9.8	12.3	14.7	16.3	18.5	23.1	27.7	30	30	—	—
		230 V 50 Hz	3.3	4.0	5.5	6.6	7.9	10.5	12.6	15.2	21.1	25.3	30	30	30	30	30	30	30	30	—	—
230 V 60 Hz		3.1	3.7	5.2	6.2	7.5	9.9	11.9	14.2	19.8	23.7	29.7	30	30	30	30	30	30	30	—	—	
SCM560ECM-□	許容	1200	220 V 50 Hz	0.54	0.65	0.90	1.1	1.3	1.7	2.1	2.5	3.4	4.1	5.2	6.2	6.9	7.8	9.7	11.7	16.2	19.4	—
			230 V 50 Hz	0.51	0.61	0.84	1.0	1.2	1.6	1.9	2.3	3.2	3.9	4.8	5.8	6.5	7.3	9.1	10.9	15.2	18.2	—
		1450	220 V 60 Hz	0.57	0.69	0.96	1.1	1.4	1.8	2.2	2.6	3.7	4.4	5.5	6.6	7.3	8.3	10.3	12.4	17.2	20.7	—
			230 V 60 Hz	0.54	0.65	0.90	1.1	1.3	1.7	2.1	2.5	3.4	4.1	5.2	6.2	6.9	7.8	9.7	11.7	16.2	19.4	—
		90	220 V 50 Hz	1.9	2.3	3.2	3.8	4.5	6.0	7.2	8.7	12.0	14.4	18.1	21.7	24.1	27.2	30	30	30	30	—
			220 V 60 Hz	2.0	2.3	3.3	3.9	4.7	6.2	7.5	9.0	12.5	15.0	18.7	22.4	24.9	28.2	30	30	30	30	—
	230 V 50 Hz		2.0	2.3	3.3	3.9	4.7	6.2	7.5	9.0	12.5	15.0	18.7	22.4	24.9	28.2	30	30	30	30	—	
	起動	220 V 50 Hz	2.0	2.4	3.4	4.1	4.9	6.5	7.7	9.3	12.9	15.5	19.4	23.2	25.8	29.2	30	30	30	30	—	
		220 V 60 Hz	2.0	2.4	3.4	4.1	4.9	6.5	7.7	9.3	12.9	15.5	19.4	23.2	25.8	29.2	30	30	30	30	—	
		230 V 60 Hz	2.0	2.4	3.4	4.1	4.9	6.5	7.7	9.3	12.9	15.5	19.4	23.2	25.8	29.2	30	30	30	30	—	
	SCM590ECM-□	許容	1200	50 Hz	4.9	5.9	8.2	9.9	11.3	15.7	18.8	22.6	31.4	37.7	40	40	40	40	40	—	—	—
				60 Hz	4.9	5.9	8.2	9.9	11.3	15.7	18.8	22.6	31.4	37.7	40	40	40	40	40	—	—	—
90			0.64	0.77	1.1	1.3	1.5	2.0	2.5	2.9	4.1	4.9	5.8	6.9	7.7	9.2	11.5	13.9	—	—	—	
起動		220 V 50 Hz	3.3	4.0	5.5	6.6	7.6	10.5	12.6	15.2	21.1	25.3	29.8	35.7	39.7	40	40	40	—	—	—	
		220 V 60 Hz	3.4	4.1	5.6	6.8	7.7	10.8	12.9	15.5	21.5	25.8	30.4	36.5	40	40	40	40	—	—	—	
		230 V 50 Hz	3.5	4.2	5.9	7.0	8.0	11.2	13.4	16.1	22.4	26.8	31.6	37.9	40	40	40	40	—	—	—	
230 V 60 Hz	3.6	4.3	6.0	7.2	8.2	11.4	13.7	16.4	22.8	27.3	32.2	38.6	40	40	40	40	—	—	—			

### ■ 許容ラジアル荷重・許容アキシャル荷重

→ 35ページ

### ■ ギヤヘッドの伝達効率

→ 35ページ

### ■ 許容慣性モーメントJ

→ 35ページ

### ■ 回転速度—トルク特性の見方

→ 36ページ

### ■ 回転速度—トルク特性(参考)

→ 36ページ



## 外形図 (単位 mm)

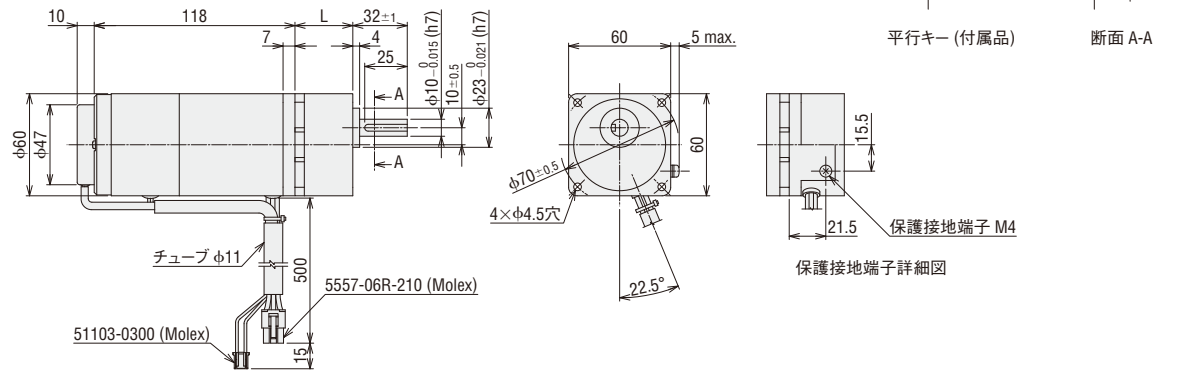
- 「取付用ねじ」が付属しています。取付用ねじ寸法→43ページ
- 品名中の□には、減速比を表す数字が入ります。

### ●平行軸ギヤヘッドGVギヤ

◇6 W

2D & 3D CAD

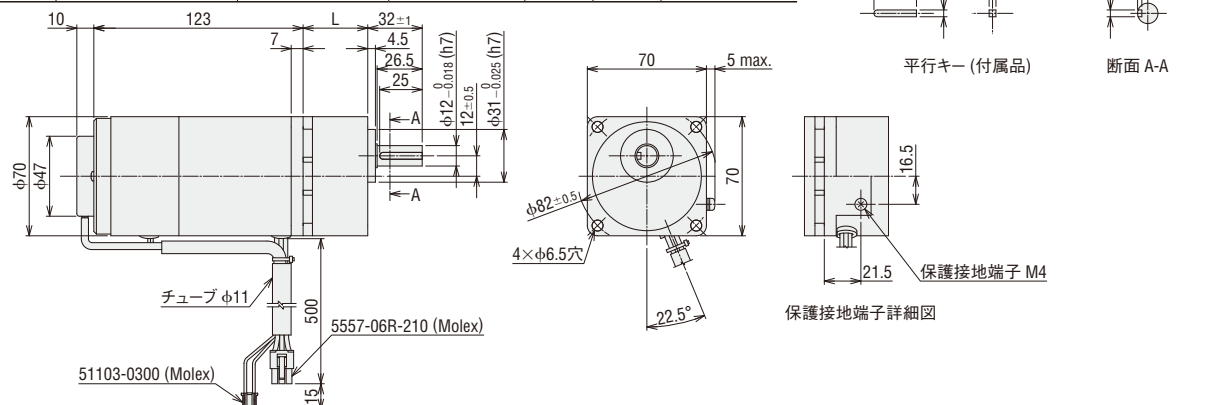
品名	モーター部 品名	ギヤヘッド部 品名	減速比	L	質量 kg	2D CAD
SCM26JAM-□	SCM26GV-JAM	2GV□B	7.5~25	34	1.5	A1297A
SCM26JCM-□	SCM26GV-JCM		30~120	38	1.5	A1297B
SCM26UAM-□	SCM26GV-UAM		150~360	43	1.6	A1297C
SCM26ECM-□	SCM26GV-ECM					



◇15 W

2D & 3D CAD

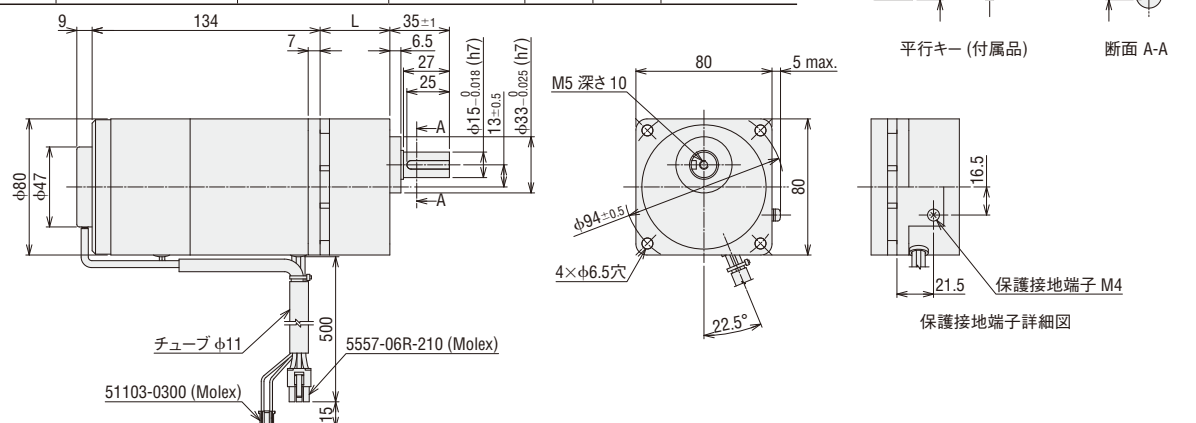
品名	モーター部 品名	ギヤヘッド部 品名	減速比	L	質量 kg	2D CAD
SCM315JAM-□	SCM315GV-JAM	3GV□B	7.5~25	38	2.0	A1298A
SCM315JCM-□	SCM315GV-JCM		30~120	43	2.1	A1298B
SCM315UAM-□	SCM315GV-UAM		150~360	48	2.2	A1298C
SCM315ECM-□	SCM315GV-ECM					



◇25 W

2D & 3D CAD

品名	モーター部 品名	ギヤヘッド部 品名	減速比	L	質量 kg	2D CAD
SCM425JAM-□	SCM425GV-JAM	4GV□B	7.5~25	41	3.0	A1299A
SCM425JCM-□	SCM425GV-JCM		30~120	46	3.1	A1299B
SCM425UAM-□	SCM425GV-UAM		150~360	51	3.2	A1299C
SCM425ECM-□	SCM425GV-ECM					



特  
徴

システム構成  
品名の見方

直交軸

標  
準

平行軸・カシヤフト

直交軸

電磁ブレーキ付

平行軸・カシヤフト

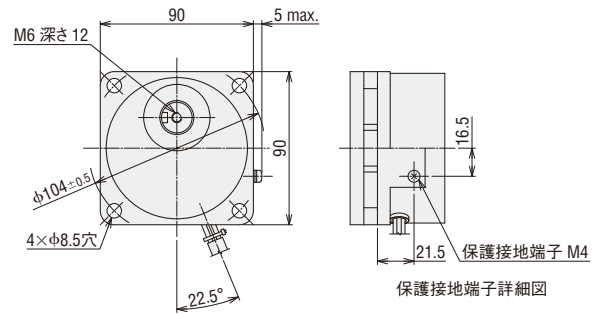
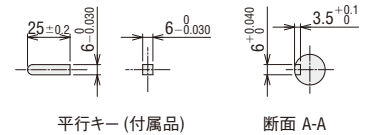
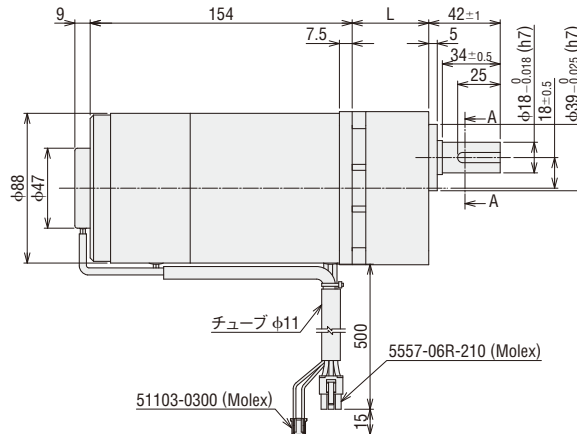
接続と運転

ケー  
タール  
周辺機器

◇40 W

2D & 3D CAD

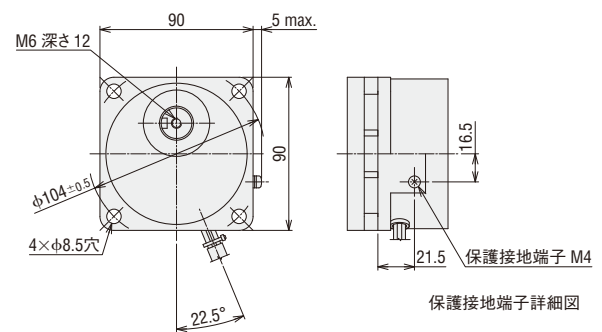
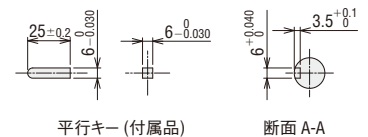
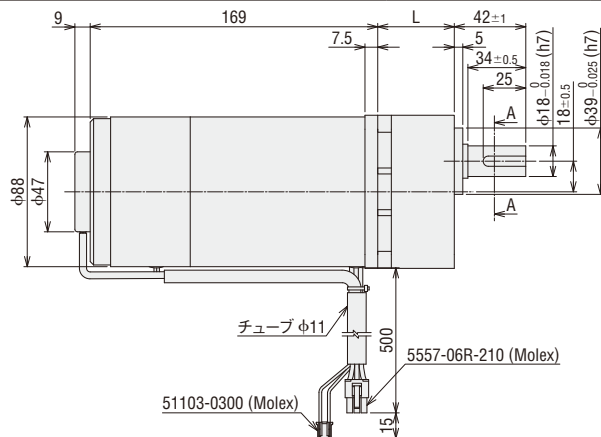
品名	モーター部 品名	ギヤヘッド部 品名	減速比	L	質量 kg	2D CAD
<b>SCM540JAM</b> -□	SCM540GV-JAM	5GV□B	<b>7.5~18</b>	45	4.2	A1300A
<b>SCM540JCM</b> -□	SCM540GV-JCM		<b>25~100</b>	58	4.5	A1300B
<b>SCM540UAM</b> -□	SCM540GV-UAM		<b>120~300</b>	64	4.6	A1300C
<b>SCM540ECM</b> -□	SCM540GV-ECM					



◇60 W

2D & 3D CAD

品名	モーター部 品名	ギヤヘッド部 品名	減速比	L	質量 kg	2D CAD
<b>SCM560JAM</b> -□	SCM560GVH-JAM	5GVH□B	<b>7.5~18</b>	45	4.8	A1301A
<b>SCM560JCM</b> -□	SCM560GVH-JCM		<b>25~100</b>	58	5.1	A1301B
<b>SCM560UAM</b> -□	SCM560GVH-UAM		<b>120~300</b>	64	5.2	A1301C
<b>SCM560ECM</b> -□	SCM560GVH-ECM					

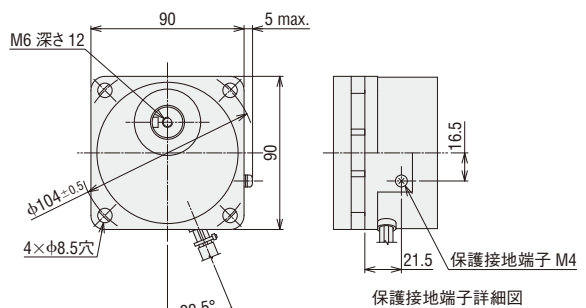
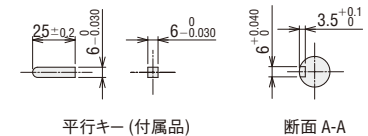
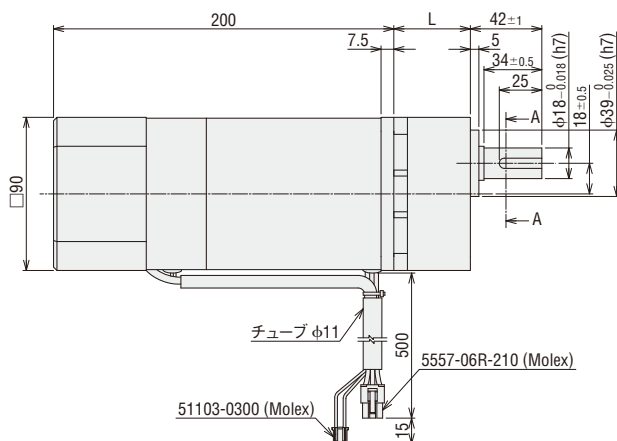


◇90 W

2D & 3D CAD

品名	モーター部 品名	ギヤヘッド部 品名	減速比	L	質量 kg	2D CAD
<b>SCM590JAM</b> -□	SCM590GVR-JAM	5GVR□B	<b>7.5~15</b>	45	5.0	A1302A
<b>SCM590JCM</b> -□	SCM590GVR-JCM		<b>18~36</b>	58	5.4	A1302B
<b>SCM590UAM</b> -□	SCM590GVR-UAM		<b>50~180</b>	70	5.5*	A1302C
<b>SCM590ECM</b> -□	SCM590GVR-ECM					

\*減速比50、60の質量は、5.4 kgです。



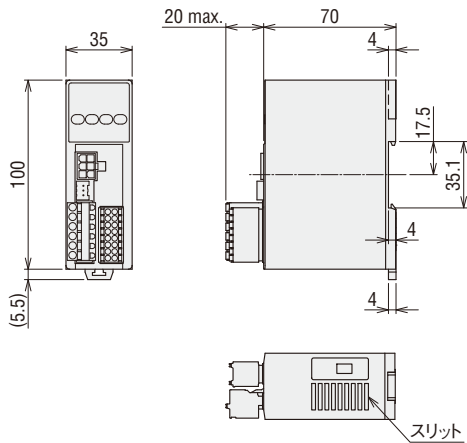
●スピードコントローラ

DSC-MU

質量：0.2kg

2D CAD A1303

3D CAD

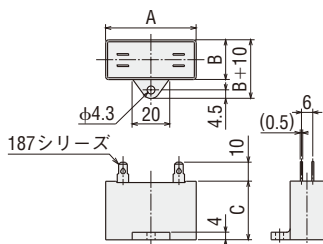


DIN取り付け

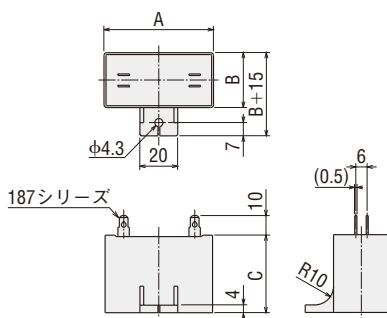
ねじ取り付け

◇コンデンサ(スピードコントローラ付属品)

外形図番号①



外形図番号②



●コンデンサ外形寸法(単位 mm)

スピード コントローラ 品名	コンデンサ					外形図番号
	品名	A	B	C	質量 g	
<b>DSCD6JAM</b>	CH35FAUL2	31	17	27	22	①
<b>DSCD6JCM</b>	CH08BFAUL	31	17	27	23	
<b>DSCD6UAM</b>	CH25FAUL2	31	17	27	21	
<b>DSCD6ECM</b>	CH06BFAUL	31	14.5	23.5	18	
<b>DSCD15JAM</b>	CH55FAUL2	38	21	31	35	
<b>DSCD15JCM</b>	CH15BFAUL	38	21	31	37	
<b>DSCD15UAM</b>	CH45FAUL2	37	18	27	26	
<b>DSCD15ECM</b>	CH10BFAUL	37	18	27	27	
<b>DSCD25JAM</b>	CH80CFAUL2	48	21	31	41	
<b>DSCD25JCM</b>	CH20BFAUL	48	19	29	36	
<b>DSCD25UAM</b>	CH65CFAUL2	48	19	29	35	
<b>DSCD25ECM</b>	CH15BFAUL	38	21	31	37	
<b>DSCD40JAM</b>	CH110CFAUL2	58	21	31	49	
<b>DSCD40JCM</b>	CH30BFAUL	58	21	31	50	
<b>DSCD40UAM</b>	CH90CFAUL2	48	22.5	31.5	45	
<b>DSCD40ECM</b>	CH23BFAUL	48	21	31	43	
<b>DSCD60JAM</b>	CH180CFAUL2	58	29	41	92	②
<b>DSCD60JCM</b>	CH40BFAUL	58	23.5	37	73	
<b>DSCD60UAM</b>	CH120CFAUL2	58	22	35	60	①
<b>DSCD60ECM</b>	CH30BFAUL	58	21	31	50	
<b>DSCD90JAM</b>	CH280CFAUL2	58	35	50	140	②
<b>DSCD90JCM</b>	CH70BFAUL	58	35	50	138	
<b>DSCD90UAM</b>	CH200CFAUL2	58	29	41	91	
<b>DSCD90ECM</b>	CH60BFAUL	58	29	41	92	

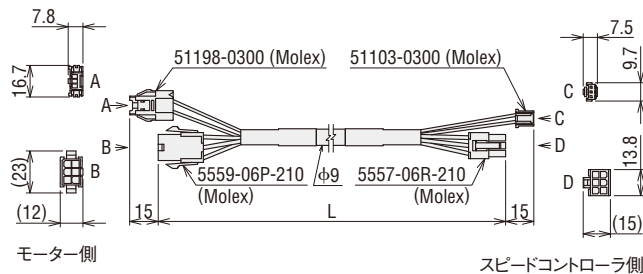
●スピードコントローラには、コンデンサ、コンデンサキャップが含まれています。コンデンサには、コンデンサキャップは含まれていません。

●接続ケーブル

品名	長さL (m)
<b>CC01SCM</b>	1
<b>CC02SCM</b>	2
<b>CC03SCM</b>	3
<b>CC05SCM</b>	5
<b>CC10SCM</b>	10

●可動接続ケーブル

品名	長さL (m)
<b>CC01SCMR</b>	1
<b>CC02SCMR</b>	2
<b>CC03SCMR</b>	3
<b>CC05SCMR</b>	5
<b>CC10SCMR</b>	10



モーター側

スピードコントローラ側

特  
徴

システム構成  
品名の見方

直交軸

標  
準

平行軸・丸シャフト

直交軸

電磁ブレーキ付

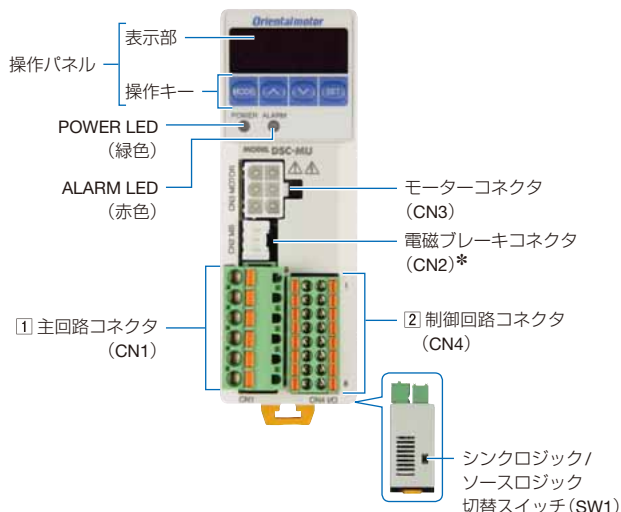
平行軸・丸シャフト

接続と運転

ケーブル  
周辺機器

## ■接続と運転

### ●スピードコントローラ各部の名称と機能



名称		概要
操作パネル	表示部 (4桁LED)	回転速度、パラメータ、アラームなどを表示します。
	操作キー	操作モードを切り替えたり、運転データの設定やパラメータを変更します。
POWER LED (緑色)		スピードコントローラにAC電源が供給されているときに点灯します。
ALARM LED (赤色)		アラームが発生したときに点灯します。
モーターコネクタ (CN3)		モーターのコネクタを接続します。
電磁ブレーキコネクタ (CN2)*		電磁ブレーキのコネクタを接続します。
主回路コネクタ (CN1)		AC電源、コンデンサ、およびFGを接続します。
制御回路コネクタ (CN4)		制御用DC電源と入出力信号を接続します。
シンクロジック/ソースロジック切替スイッチ		入力信号のシンクロジックとソースロジックを切り替えます。

\*電磁ブレーキ付タイプのみ接続します。

#### ① 主回路コネクタ (CN1)

ピンNo.	内容	説明
1	コンデンサ	コンデンサを接続します。
2		
3	N.C.	何も接続しません。
4	AC電源	ライブ側を接続します。
5		ニュートラル側を接続します。
6	FG	アース線を接続します。

#### ② 制御回路コネクタ (CN4)

ピンNo.	信号名	機能*1	説明
1	+24V	制御用DC電源	制御回路用のDC24Vを接続します。
2	0V (GND)		
3	IN0	[FWD]	「ON」の間、モーターがFWD方向に回転します。*2
4	IN1	[REV]	「ON」の間、モーターがREV方向に回転します。*2
5	IN2	[M0]	運転データを選択します。
6	IN3	[M1]	
7	IN4	[ALARM-RESET]	アラームを解除します。
8	IN5	[FREE]	モーター運転中にFREE入力を「ON」にすると自然停止します。FREE入力が「ON」のときは、FWD入力、REV入力が「ON」になってもモーターは回転しません。電磁ブレーキ付の場合は、FREE入力を「ON」にすると電磁ブレーキが解放されます。
9	VH	外部速度設定入力	外部速度設定器または外部直流電圧を使って、外部から回転速度を設定するときに接続します。
10	VM		
11	VL		
12	N.C.	-	何も接続しません。
13	OUT0+	[SPEED-OUT]	モーター出力軸が1回転すると12パルス出力されます。
14	OUT0-		
15	OUT1+	[ALARM-OUT]	アラームが発生すると出力されます。(ノーマルクローズ)
16	OUT1-		

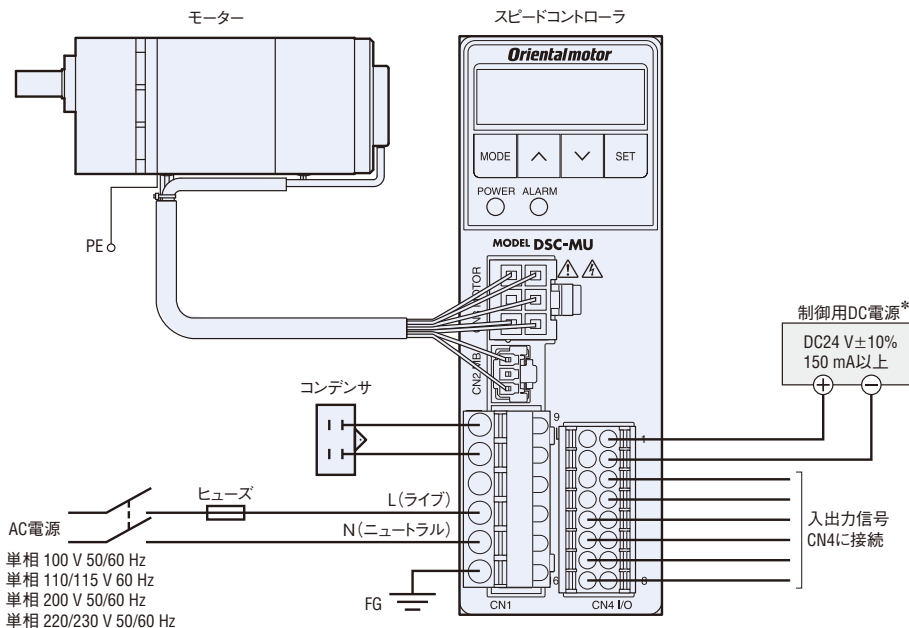
\*1 [ ]内は、出荷時に割り付けられている機能です。次の信号の中から入力信号6端子 (IN0~IN5) 出力信号2端子 (OUT0、OUT1) の中で必要な信号を割り付けることができます。

入力信号7点 (FWD、REV、M0、M1、ALARM-RESET、FREE、EXT-ERROR) に対し6点出力信号4点 (SPEED-OUT、ALARM-OUT、TH-OUT、WNG) に対し2点

\*2 回転方向は、ギヤヘッドの減速比やパラメータの設定によって変わります。

●接続図

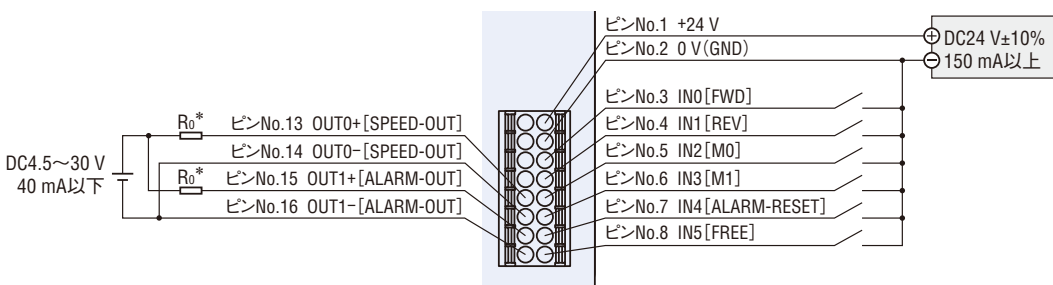
図は電磁ブレーキ付タイプの接続例です。モーターを運転するときは、AC電源以外に必ず制御用DC電源を接続してください。



\*制御用DC電源には、一次側と二次側が強化絶縁された電源を使用してください。

◇入出力信号 (CN4) の接続例

図はシンクロジック設定でリレーやスイッチなどの有接点スイッチを使って運転する場合の接続例です。



\*推奨抵抗値

DC24Vの場合：680Ω~4.7kΩ (2W) DC5Vの場合：150Ω~1kΩ (0.5W)

【ご注意】

●出力信号に流れる電流が40mAを超えないよう、使用する電源電圧に応じて制限抵抗Roを接続してください。

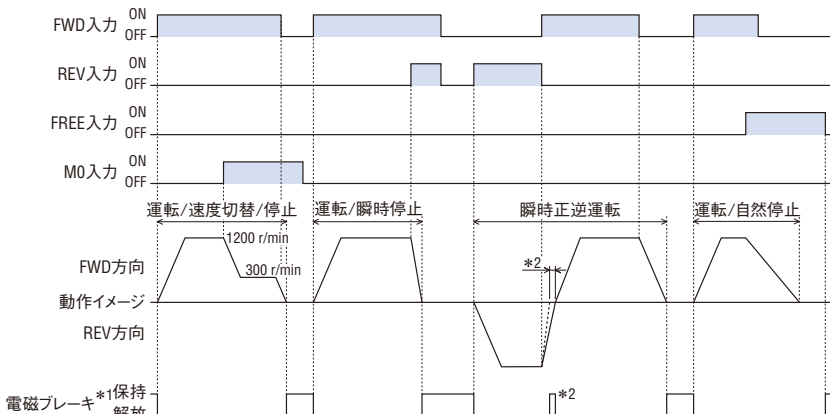
◇ヒューズの定格

過電流保護のため、必ずヒューズをAC電源ラインに挿入してください。

ヒューズ定格	単相100/110/115V	216シリーズ (株式会社リテールヒューズ)10Aまたは相当品
	単相200/220/230V	216シリーズ (株式会社リテールヒューズ)6.3Aまたは相当品

●タイミングチャート

運転データNo.0に1200 r/min、運転データNo.1に300 r/minを設定した場合です。



- 回転速度を設定後、FWDまたはREV入力をONにすると、設定された速度でモーターが回転します。
- モーターが運転中にONになっている信号 (FWDまたはREV入力) をOFFにすると、設定された減速時間にしたがってモーターが減速停止します。
- FWD入力とREV入力を同時にONにすると、モーターは瞬時停止します。
- 電磁ブレーキ付タイプの場合はモーター停止と同時にブレーキも動作します。

\*1 電磁ブレーキ付タイプのみ。

\*2 電磁ブレーキ付タイプのみ。「減速制御」パラメータがONのときに保持し、モーター停止時のタイムラグが発生します (約0.1秒)。「減速制御」パラメータがOFFのときは保持しません。タイムラグもありません。

【ご注意】

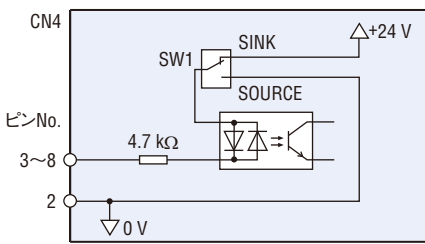
●各信号のON時間は、10ms以上にしてください。

●入出力信号回路

お使いになる外部制御機器に合わせてシンクロジックとソースロジックを切り替えてください。

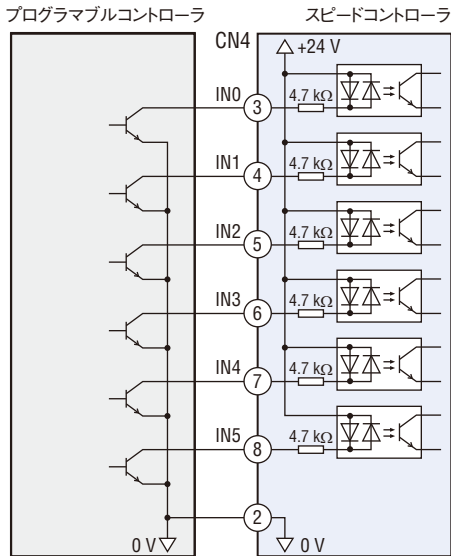
◇入力回路

IN0~IN5

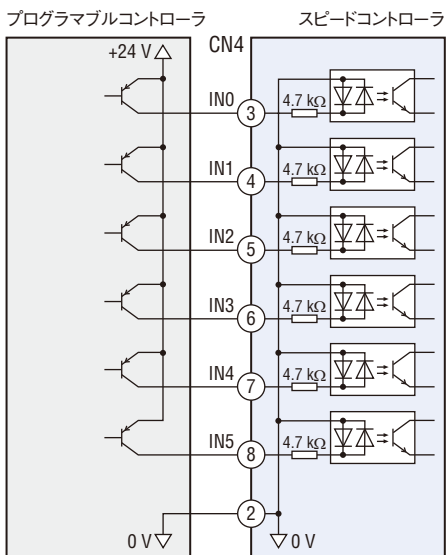


◇上位コントローラとの接続

●シンクロジック

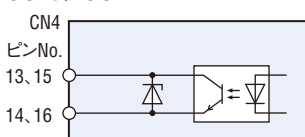


●ソースロジック



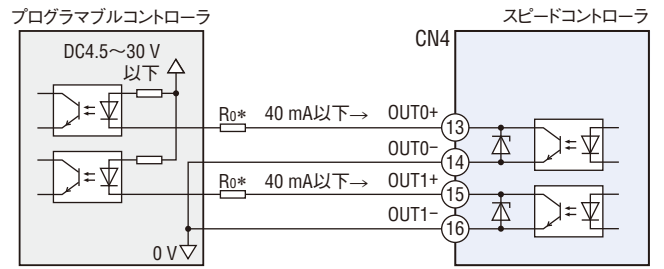
◇出力回路

OUT0、OUT1

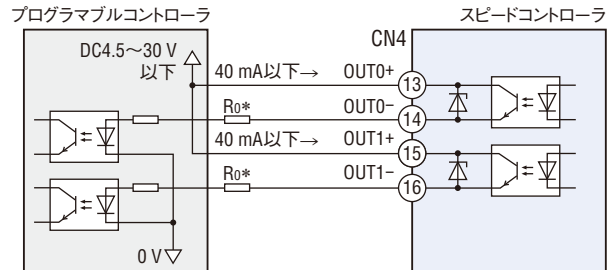


◇上位コントローラとの接続

●シンクロジック



●ソースロジック



\*推奨抵抗値

DC24 Vの場合：680 Ω~4.7 kΩ (2 W) DC5 Vの場合：150 Ω~1 kΩ (0.5 W)

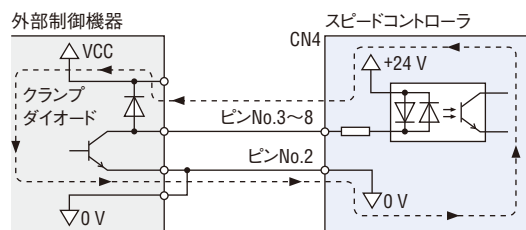
◇注意

●OUT0、OUT1 は、必ず電流値を 40 mA 以下に抑えてください。この電流値を超える場合は、制限抵抗 R0 を接続してください。

◇クランプダイオードを内蔵した外部制御機器を使用する場合

クランプダイオードを内蔵した外部制御機器を接続した場合、スピードコントローラの電源が投入された状態で外部制御機器の電源を切ると、電流が回り込んでモーターが回転することがあります。また、スピードコントローラと使用する外部制御機器によっては、電源を同時に ON/OFF してもモーターが回転することがあります。電源の ON/OFF は次の手順で行なってください。

電源を切るとき：スピードコントローラ → 外部制御機器  
電源を入れるとき：外部制御機器 → スピードコントローラ



◇スピード出力

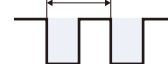
モーターの回転に同期して、モーター出力軸 1 回転あたり 12 パルスのパルス信号を出力しています。

SPEED-OUT 出力の周波数を測定すると、モーターの回転速度を算出できます。

$$\text{モーター軸回転速度 [r/min]} = \frac{\text{スピード出力の周波数 [Hz]} \times 60}{12}$$

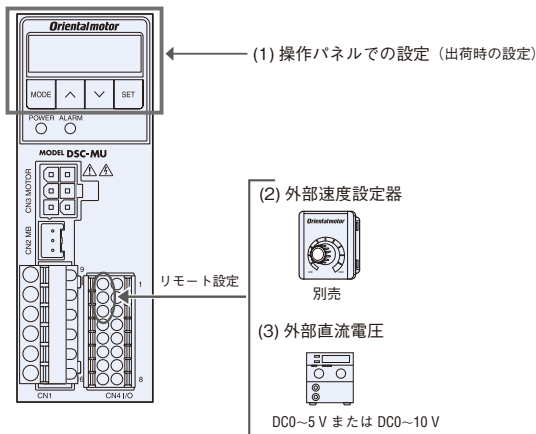
$$\text{スピード出力の周波数 [Hz]} = \frac{1}{T[s]}$$

スピード出力波形



●速度設定方法

速度を設定する方法は、次の3種類があります。



◇操作パネルでの設定

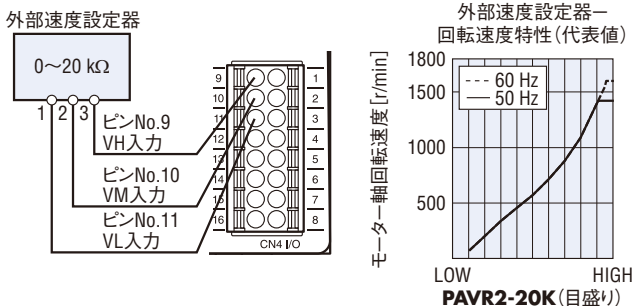
最大4パターンの運転データを設定することができます。M0、M1入力のON/OFFを切り替えてパターンを選択して運転します。

運転データ No.	M1	M0	内容
0	OFF	OFF	操作パネルでの設定/リモート設定*
1	OFF	ON	操作パネルでの設定
2	ON	OFF	
3	ON	ON	

\*「外部速度指令入力」パラメータが「ON (有効)」(初期値: OFF)のときに、外部速度設定器や外部直流電圧で速度を設定できます。

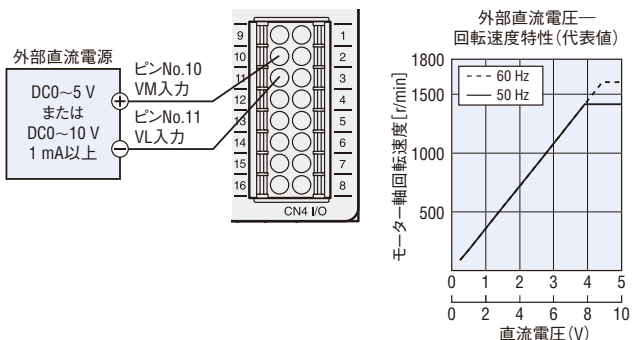
◇外部速度設定器で設定

外部速度設定器をCN4に接続します。「外部速度指令電圧選択」パラメータの設定: 「0-5」(初期値)



◇外部直流電圧で設定

外部直流電源(DC0~5V または DC0~10V)をCN4に接続します。「外部速度指令電圧選択」パラメータの設定: DC0~5Vの場合「0-5」(初期値) DC0~10Vの場合「0-10」



◇注意

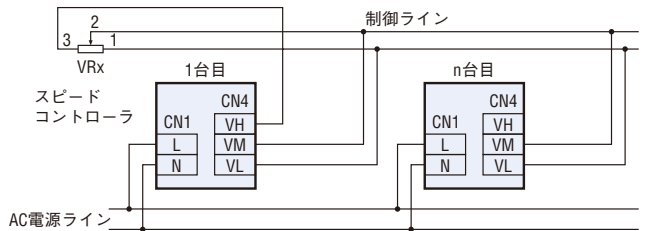
●外部直流電圧は、必ずDC10V以下にしてください。また、外部直流電圧を接続するときは、極性を間違えないでください。スピードコントローラが破損するおそれがあります。

●並列運転

1つの外部速度設定器または外部直流電圧で、複数のモーターを同じ速度で運転できます。

◇外部速度設定器を使用する場合

外部速度設定器(VRx)を使用した並列運転は、スピードコントローラ20台以下でおこなってください。

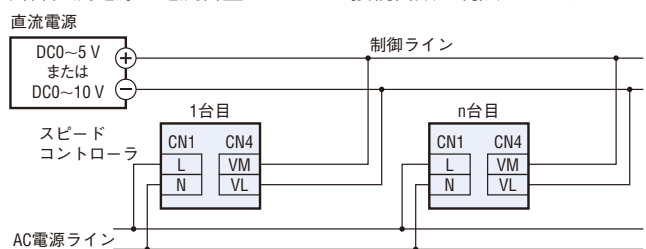


●スピードコントローラをn台接続するときの抵抗値(VRx)の算出方法

抵抗値(VRx)=20/n (kΩ)、許容損失=n/20(W)  
例: スピードコントローラを2台接続する場合  
抵抗値=20/2=10(kΩ)、許容損失=2/20=1/10(W)

◇外部直流電圧を使用する場合

外部直流電源の電流容量によって、接続台数が制限されます。



●スピードコントローラをn台接続するときの外部直流電源の電流容量(I)の算出方法

電流容量(I)=1×n (mA)  
例: スピードコントローラを2台接続する場合  
電流容量(I)=1×2=2(mA)

●繰り返し運転サイクル

モーターの運転を短いサイクルで繰り返す場合、下記サイクルを目安にして、モーター外被温度は90℃以下で使用してください。

瞬時停止	6W~40W	運転と瞬時停止を繰り返す場合 2秒以上、運転デューティ50%以下 (例: 運転1秒、停止1秒)
	60W、90W	運転と瞬時停止を繰り返す場合 4秒以上、運転デューティ50%以下 (例: 運転2秒、停止2秒)
瞬時正逆運転	6W~40W	運転中に回転方向の切り替えを繰り返す場合 2秒以上に1回の切り替え
	60W、90W	運転中に回転方向の切り替えを繰り返す場合 4秒以上に1回の切り替え

●電磁ブレーキ付タイプで「減速制御」パラメータONで使う場合は、連続運転の条件が発生します。電磁ブレーキ付タイプ「共通仕様・減速制御ON時の連続運転可能時間」(→50ページ)の内容もご確認ください。

●ブレーキ電流

瞬時停止や瞬時正逆運転、上下駆動\*で運転する場合、AC電源ラインに半波整流された大きなブレーキ電流が約0.4秒間流れます。このような運転をする場合は、装置のブレーカー、AC電源の容量は表のブレーキ電流(ピーク値)を考慮して選定してください。

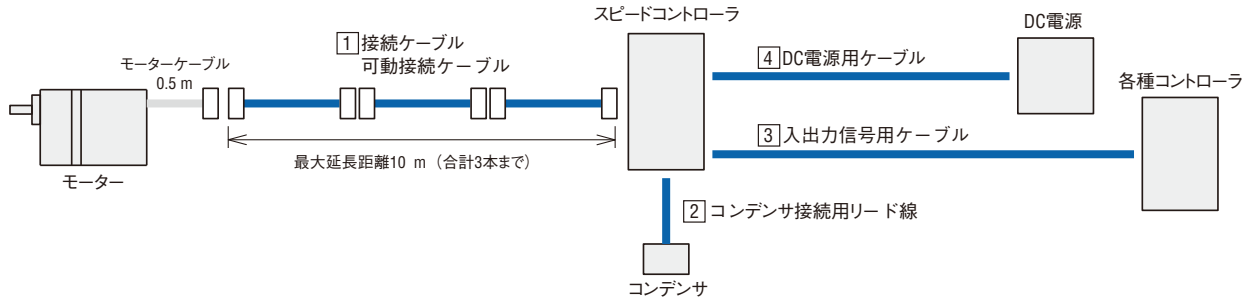
モーター出力	ブレーキ電流(ピーク値)	
	単相100/110/115V	単相200/220/230V
6W	2A	1A
15W	4A	3A
25W	8A	4A
40W	12A	7A
60W	21A	10A
90W	29A	13A

\*電磁ブレーキ付タイプのみ

# ケーブル・周辺機器 (別売)

## ■ケーブル

### ●ケーブルのシステム構成



## 1 接続ケーブル 可動接続ケーブル

モーターとスピードコントローラ間の接続ケーブルです。製品に継ぎ足して使用する場合のケーブル最大延長距離は、10 m (合計3本まで)とさせていただきます。ケーブルが繰り返し曲げ伸ばしされる場合には可動接続ケーブルをご使用ください。

### ●種類と価格

#### ◇接続ケーブル 標準タイプ用 (CC\_SC)

品名	長さL (m)	定価
CC01SC	1	2,200円
CC02SC	2	2,800円
CC03SC	3	3,400円
CC05SC	5	5,600円
CC10SC	10	9,600円



#### ◇接続ケーブル 電磁ブレーキ付タイプ用 (CC\_SCM)

品名	長さL (m)	定価
CC01SCM	1	2,700円
CC02SCM	2	3,300円
CC03SCM	3	3,900円
CC05SCM	5	6,600円
CC10SCM	10	10,600円



#### ◇可動接続ケーブル 標準タイプ用 (CC\_SCR)

品名	長さL (m)	定価
CC01SCR	1	5,600円
CC02SCR	2	6,400円
CC03SCR	3	8,000円
CC05SCR	5	11,200円
CC10SCR	10	19,200円



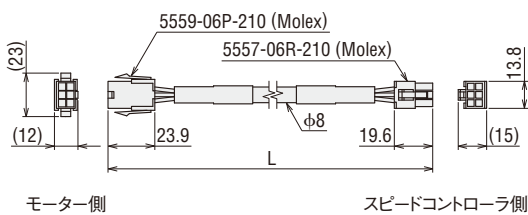
#### ◇可動接続ケーブル 電磁ブレーキ付タイプ用 (CC\_SCMR)

品名	長さL (m)	定価
CC01SCMR	1	7,600円
CC02SCMR	2	8,400円
CC03SCMR	3	10,000円
CC05SCMR	5	13,200円
CC10SCMR	10	21,200円

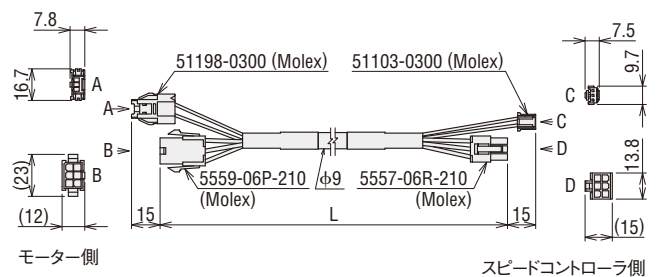


### ●外形図 (単位 mm)

#### ◇標準タイプ用



#### ◇電磁ブレーキ付タイプ用

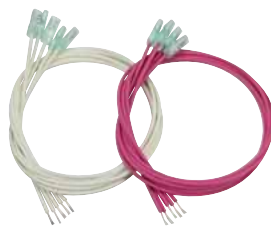


## 2 コンデンサ接続用リード線

コンデンサの端子にそのまま接続できる端子付リード線です。

### ●種類と価格

品名	セット内容	定価
LCCN0510	白色: 5本 赤色: 5本	1,200円



コンデンサキャップも併用してください  
使用例



### 3 入出力信号用ケーブル

スピードコントローラと上位コントローラ間の接続に便利な汎用多心ケーブルです。

#### ① コネクタ付

- 2重シールドケーブル使用(心線AWG24)
- スピードコントローラ側のコネクタが配線済みのため、配線の手間と時間を軽減
- シールド接地しやすい丸端子付アース線付



#### ●種類と価格

品名	長さ(m)	外径(mm)	リード線 心数	AWG	定価
CC16D005C-1	0.5	φ7.5	16	24	6,000円
CC16D010C-1	1				6,500円
CC16D020C-1	2				7,500円

#### ② コネクタ-端子台変換ユニット

スピードコントローラと上位コントローラを端子台で接続できる変換ユニットです。

- スピードコントローラ信号名がひと目でわかる信号名表示プレート付き
- DINレール取り付け、ねじ取り付けの両方が可能
- 2重シールドケーブル使用



#### ●種類と価格

品名	長さ(m)	外径(mm)	リード線 心数	AWG	定価
CC16T05E	0.5	φ7.5	16	24	14,500円
CC16T10E	1				15,000円

### 4 DC電源用ケーブル

スピードコントローラとDC電源を接続するケーブルです。

#### ●種類と価格

品名	長さ(m)	定価
CC02D005-3	0.5	850円
CC02D010-3	1	950円
CC02D015-3	1.5	1,050円
CC02D020-3	2	1,150円
CC02D050-3	5	1,850円



#### ③ 汎用タイプ

- 2重シールドケーブル使用(心線AWG24)
- 両側バラ線
- シールド接地しやすい丸端子付アース線付



#### ●種類と価格

品名	長さ(m)	定価
CC16D005B-1	0.5	1,750円
CC16D010B-1	1	2,000円
CC16D015B-1	1.5	2,250円
CC16D020B-1	2	2,500円

- 入出力信号用ケーブル 汎用タイプは心数が6心(CC06D□B-1)、10心(CC10D□B-1)、12心(CC12D□B-1)の製品も用意しています。お客様のお使いになる機能に合わせて最適な心数のケーブルをお選びください。製品の詳細情報は当社WEBサイトでご確認ください。

特  
徴

システム構成  
品名の見方

直交軸

標  
準

平行軸・丸シヤフト

直交軸

電磁シリーキ付

平行軸・丸シヤフト

接続と運転

ケーブル  
周辺機器

## フレキシブルカップリング

モーター・ギヤヘッド軸と相手方の軸をつなぐクランピングタイプのカップリングです。

ギヤヘッドが決まれば、カップリングも決まります。

●カップリングは丸シャフトタイプにもご使用いただけます。モーターシャフト径と  
同じ内径サイズのカップリングをお選びください。



カップリング種類	MCL	MOR*1	
製品外観			
カップリングタイプ	ジョー	オルダム	
概要	ポリウレタン製弾性体とアルミ合金ハブの3ピース構造。弾性体がミスアライメントを許容。容易にハブと分離できるため取付作業向上。許容伝達トルクが大きいので、動力用ギヤードモーターに適しています。	ハブとスペーサーがスリップすることにより、大きな偏心・偏角を許容します。シンプル構造で組み立てが簡単、動力用ギヤードモーターに適しています。	
特性*2	トルク	◎	○
	ねじり剛性	△	△
	許容ミスアライメント	○	◎
	振動吸収	○	△
締結方式	クランピング	クランピング	
材質	本体	アルミニウム合金	アルミニウム合金
	振動吸収・緩衝体	ポリウレタン	ポリアセタール

\*1 NBK 鍋屋バイテック会社製

\*2 特性の見方は以下のとおりです。

◎：非常にすぐれている ○：すぐれている △：若干劣る

### ●MCLカップリング

#### ◇直交軸中実ハイボイドJLギヤ

適用製品	負荷の種類	カップリングタイプ	定価
SCM425K□◇-4L□B	一様負荷	MCL40	4,150円
	衝撃負荷	MCL55	5,500円
SCM540K□◇-5L□B	一様負荷	MCL55	5,500円
	衝撃負荷	MCL65	8,750円

●適用製品の□には、電源電圧を表す JA、JC、UA、ECが入ります。

適用製品の◇には、電磁ブレーキ付を表す Mが入ります。

適用製品の□には、減速比を表す数字が入ります。

#### ◇平行軸ギヤヘッドGVギヤ

適用製品	負荷の種類	カップリングタイプ	定価
SCM26	一様負荷	MCL30	2,700円
	衝撃負荷	MCL30	2,700円
SCM315	一様負荷	MCL30	2,700円
	衝撃負荷	MCL40	4,150円
SCM425	一様負荷	MCL40	4,150円
	衝撃負荷	MCL55	5,500円
SCM540 SCM560 SCM590	一様負荷	MCL55	5,500円
	衝撃負荷		

### ●MORカップリング (NBK 鍋屋バイテック会社製)

適用製品	負荷の種類	カップリングタイプ	定価
SCM26	一様負荷	MOR-20CK	2,580円
		MOR-26CK	2,840円
		MOR-30CK	3,020円
	衝撃負荷	MOR-20CK	2,580円
		MOR-26CK	2,840円
		MOR-30CK	3,020円
SCM315	一様負荷	MOR-26CK	2,840円
		MOR-30CK	3,020円
	衝撃負荷	MOR-26CK	2,840円
		MOR-30CK	3,020円
		MOR-34CK	3,230円
		MOR-38CK	5,240円
SCM425	一様負荷	MOR-34CK	3,230円
	衝撃負荷	MOR-38CK	5,240円
SCM540 SCM560	一様負荷	MOR-38CK	5,240円
	衝撃負荷	MOR-45CK	6,460円
SCM590	一様負荷	MOR-55CK	7,150円
	衝撃負荷	MOR-38CK	5,240円
		MOR-55CK	7,150円

●詳細情報は当社WEBサイトをご確認ください。

## コンデンサ用取付金具

コンデンサをDINレールに取り付けることができます。

材質：SPCC

表面処理：三価クロメート

◇品名：PADP01C

定価：500円



## スピードコントローラ用取付金具

壁面に直接取り付けすることができます。

材質：SPCC

表面処理：無電解ニッケルメッキ

●スピードコントローラ背面にあるレバーを上下に引き出し、  
レバーの取付穴を使った取り付けもできます。



◇品名：MAFP02

定価：350円

## トルクアーム

直交軸中空ハイポイドJHギヤを取り付ける際、被動軸からの反力でギヤヘッドが回転しないようにするための回り止めです。

### 種類と価格

品名	定価	適用製品	主な仕様
TAF2S-12-NS	2,000円	SCM425K□◇-4H□B	材質：SS400 表面処理：三価クロメート
TAF2S-15-NS	2,100円	SCM540K□◇-5H□B SCM590K□◇-5H□B	

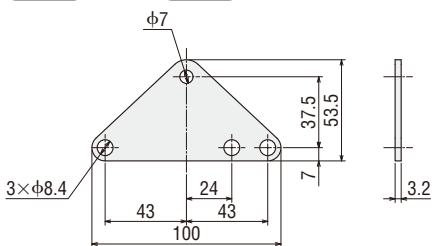
- 適用製品の□には、電源電圧を表す記号(JA、JC、UA、EC)が入ります。
- 適用製品の◇には、電磁ブレーキ付を表すMが入ります。
- 適用製品の□には、減速比を表す数字が入ります。

### 外形図 (単位 mm)

#### ◇TAF2S-12-NS

質量：75 g

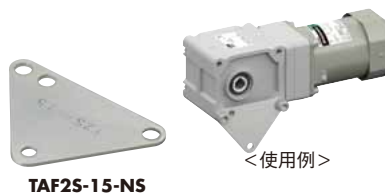
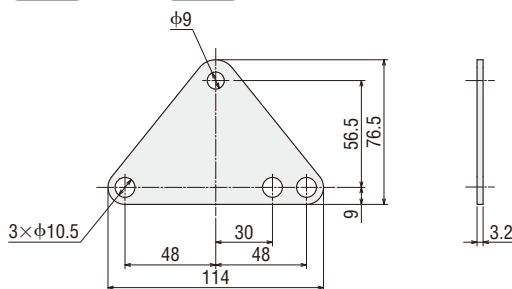
2D CAD A1608 3D CAD



#### ◇TAF2S-15-NS

質量：125 g

2D CAD A1609 3D CAD



## モーター・ギヤヘッド取付金具

モーター、ギヤヘッドの取り付け、固定に便利な専用取付金具です。

品名	定価	適用製品
SOL2M4F	1,900円	SCM26 丸シャフトタイプ SCM26 平行軸ギヤヘッドGVギヤ
SOL3M5F	2,100円	SCM315 丸シャフトタイプ
SOL3M6F	2,100円	SCM315 平行軸ギヤヘッドGVギヤ
SOL4M5F	2,300円	SCM425 丸シャフトタイプ
SOL4M6F	2,300円	SCM425 平行軸ギヤヘッドGVギヤ
SOL5M6F	2,500円	SCM540、SCM560、SCM590 丸シャフトタイプ
SOL5M8F	2,500円	SCM540、SCM560、SCM590 平行軸ギヤヘッドGVギヤ



## 外部速度設定器

### 特徴

- 回転速度やトルクを調整できる可変抵抗器です。
- かんたん設置  
取付穴に工具を使わず、はめ込むだけ。取り外しも可能。
- かんたん配線  
端子台を採用。リード線をつなげる、はんだ付けが不要に。配線の作業効率が向上。



<正面>



<背面>

### 種類と価格

品名	定価
PAVR2-20K	2,000円

製品には、次のものが含まれています。  
外部速度設定器、取扱説明書

### ご注意

- 外部速度設定器 (PAVR2-20K) と入出力信号用ケーブルの併用はできません。

### 仕様

抵抗 : 0~20 kΩ  
定格電力 : 0.05 W  
抵抗変化特性 : B curve

### ●適用リード線サイズ

AWG22~18 (0.3~0.75 mm<sup>2</sup>)

特徴

システム構成  
品名の見方

直交軸

標準

平行軸・丸シャフト

直交軸

電磁ブレーキ付

平行軸・丸シャフト

接続と運転

ケーブル  
周辺機器

## 関連製品のご紹介

# ACスピードコントロールモーター US2シリーズ



当社独自の技術によるワンランク上の性能や信頼性。使い勝手に優れた機能やスタイリッシュな外観。

シンプルな配線・操作性・機能でスピードコントロールが可能な **US2** シリーズです。

### ●特徴

- ・「クルクル・ポン」と直感的に操作。
- ・コンデンサを内蔵し、シンプルな結線。
- ・加速、減速時間の設定で、起動、停止時の動作がなめらかに。
- ・速度変動率（対負荷）±1%\*(参考値)
- ・高性能ギヤ搭載 **KII** シリーズモーター採用

\*0～許容トルク 1000 r/min 時

### ⚠ 安全に関するご注意

- ご使用の際は、取扱説明書を良くお読みのうえ正しくお使いください。
- このカタログに掲載している製品は産業用および機器組み込み用です。その他の用途には使用しないでください。

## オリエンタルモーター株式会社

●印に、ショールームが併設されています。お気軽にご利用ください。

●東京支社	TEL (03) 6744-1311	甲府営業所	TEL (055) 278-1541
北上営業所	TEL (0197) 64-7902	●名古屋支社	TEL (052) 223-2611
仙台支店	TEL (022) 227-2501	豊田営業所	TEL (0566) 73-5320
山形営業所	TEL (023) 615-1089	静岡営業所	TEL (054) 255-8625
新潟営業所	TEL (025) 241-3601	浜松営業所	TEL (053) 413-1520
郡山営業所	TEL (024) 991-5531	金沢営業所	TEL (076) 239-4111
水戸営業所	TEL (029) 233-0671	京都支店	TEL (075) 353-7870
宇都宮営業所	TEL (028) 610-7010	滋賀営業所	TEL (077) 566-2311
上田営業所	TEL (0268) 27-6233	●大阪支社	TEL (06) 6337-0121
諏訪営業所	TEL (0266) 52-2007	南大阪営業所	TEL (072) 225-2055
北関東支店	TEL (048) 825-8131	兵庫営業所	TEL (078) 915-1313
熊谷営業所	TEL (048) 526-3851	岡山営業所	TEL (086) 803-3611
八王子支店	TEL (042) 660-4021	広島営業所	TEL (082) 211-1231
川崎営業所	TEL (044) 739-4471	九州支店	TEL (092) 473-1575
横浜支店	TEL (045) 982-0021	熊本営業所	TEL (096) 383-7151
平塚営業所	TEL (0463) 21-7611		

## オリムベクスタ株式会社

営業課	TEL (03) 5825-1179	諏訪営業所	TEL (0266) 52-2046
札幌営業所	TEL (011) 272-1156	伊那営業所	TEL (0265) 78-3116
鶴岡営業所	TEL (0235) 24-8232	静岡営業所	TEL (054) 255-2677
仙台営業所	TEL (022) 227-2821	富山営業所	TEL (076) 431-0231
郡山営業所	TEL (024) 927-5022	豊田営業所	TEL (0566) 73-5305
長岡営業所	TEL (0258) 94-6036	名古屋営業所	TEL (052) 223-2614
高崎営業所	TEL (027) 327-8191	三重営業所	TEL (059) 221-5060
つくば営業所	TEL (029) 856-5120	京都営業所	TEL (075) 601-3369
千葉営業所	TEL (043) 272-0513	関西営業所	TEL (06) 6330-6627
大宮営業所	TEL (048) 662-7081	大阪営業所	TEL (06) 6864-1000
立川営業所	TEL (042) 540-8262	高松営業所	TEL (087) 821-5232
横浜営業所	TEL (045) 982-0041	福岡営業所	TEL (092) 473-1577
甲府営業所	TEL (055) 278-1627	熊本営業所	TEL (096) 383-7160
上田営業所	TEL (0268) 27-6230		

- このカタログに掲載している製品を製造している事業所は、品質マネジメントシステム ISO9001 および環境マネジメントシステム ISO14001 認証を取得しています。
- このカタログに掲載している製品の性能および仕様は、改良のため予告なく変更することがありますので、ご了承ください。
- このカタログに掲載している全製品の価格には消費税等は含まれておりません。
- 製品について詳しくお知りになりたい方は、お近くの支店、営業所におたずねになるか、下記の「お客様ご相談センター」にお問い合わせください。
- このカタログに記載している会社名および商品の名称は、それぞれの会社が所有する商標または登録商標です。
- Orientalmotor** はオリエンタルモーター株式会社の登録商標です。

## 技術的なお問い合わせ・お見積・ご注文の総合窓口

### お客様ご相談センター

東京 TEL 0120-925-410 FAX 0120-925-601  
名古屋 TEL 0120-925-420 FAX 0120-925-602  
大阪 TEL 0120-925-430 FAX 0120-925-603

受付時間 平日/8:00～20:00 土曜日/9:00～17:30 携帯電話・PHSからもご利用可能です。

ネットワーク対応製品専用ダイヤル CC-Link、MECHATROLINKなどの  
TEL 0120-914-271 FAネットワークやModbus RTUに  
受付時間 平日/9:00～17:30 関する技術的なお問い合わせ窓口

<https://www.orientalmotor.co.jp/>  
WEBサイトでも、お問い合わせやご注文を受け付けています。

 **オリエンタルモーター** **W E B** ショップ  送料・代引手数料無料  安心の技術サポート  様々なメーカー品をご用意

お問い合わせ先

2019年4月制作 このカタログの記載内容は、2019年4月現在のものです。