

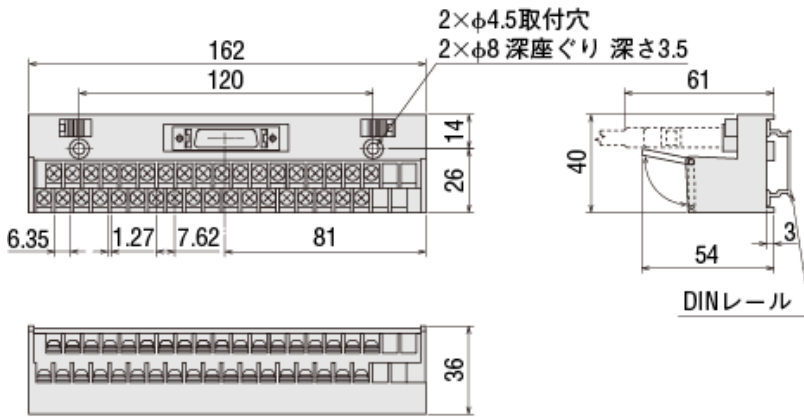
外形図 (単位 mm)

●コネクター端子台変換ユニット

◇1列タイプ

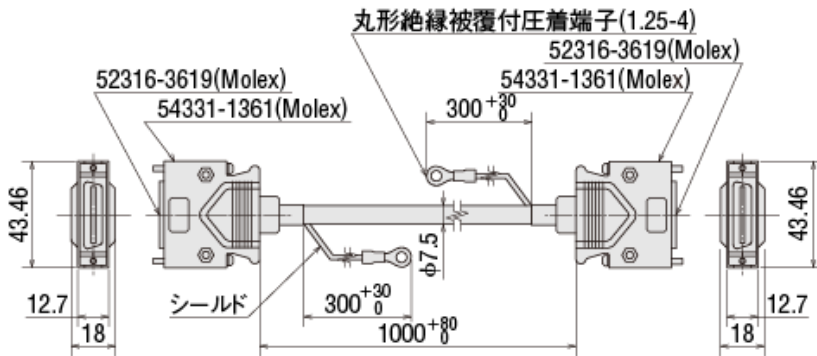
CC36T10E

CAD B991



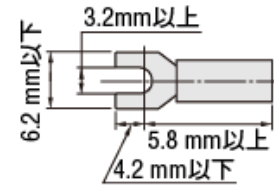
端子台ピン番号

10	20	21	22	23	24	25	26	27	28	29	30	31	32	33	34	35	36
1	2	3	4	5	6	7	8	9	10	11	12	13	14	15	16	17	18



●適用圧着端子

- ・端子ねじサイズ：M3
- ・締め付けトルク：1.2N・m
- ・最小適用リード線：AWG22(0.3mm²)



●**ご注意**

- 丸形端子は使用できません。