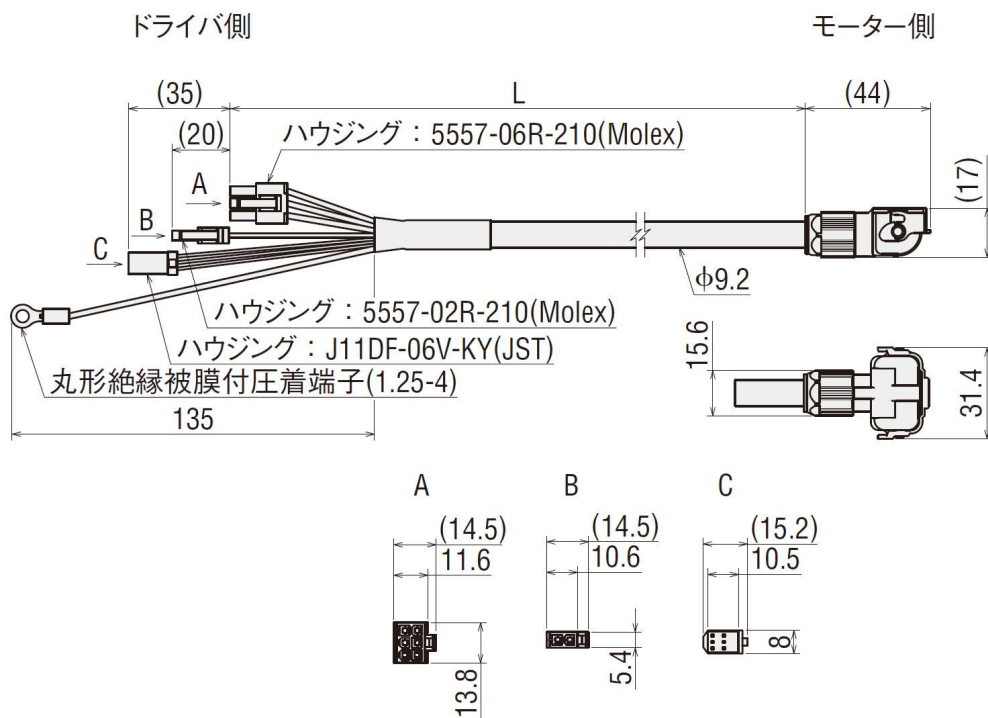


● 接続ケーブル

長さ L (m)	品名			質量 kg
	出力軸側引出し	反出力軸側引出し	垂直引出し	
0.5	CC005KHBLMF	CC005KHBLMB	CC005KHBLMV	0.08
1	CC010KHBLMF	CC010KHBLMB	CC010KHBLMV	0.14
1.5	CC015KHBLMF	CC015KHBLMB	CC015KHBLMV	0.20
2	CC020KHBLMF	CC020KHBLMB	CC020KHBLMV	0.25
2.5	CC025KHBLMF	CC025KHBLMB	CC025KHBLMV	0.32
3	CC030KHBLMF	CC030KHBLMB	CC030KHBLMV	0.38

長さ L (m)	品名			質量 kg
	出力軸側引出し	反出力軸側引出し	垂直引出し	
4	CC040KHBLMF	CC040KHBLMB	CC040KHBLMV	0.49
5	CC050KHBLMF	CC050KHBLMB	CC050KHBLMV	0.62
7	CC070KHBLMF	CC070KHBLMB	CC070KHBLMV	0.86
10	CC100KHBLMF	CC100KHBLMB	CC100KHBLMV	1.2
15	CC150KHBLMF	CC150KHBLMB	CC150KHBLMV	1.8
20	CC200KHBLMF	CC200KHBLMB	CC200KHBLMV	2.4

◇ 出力軸側引出し、反出力軸側引出し



◇ 垂直引出し

