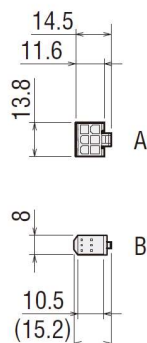
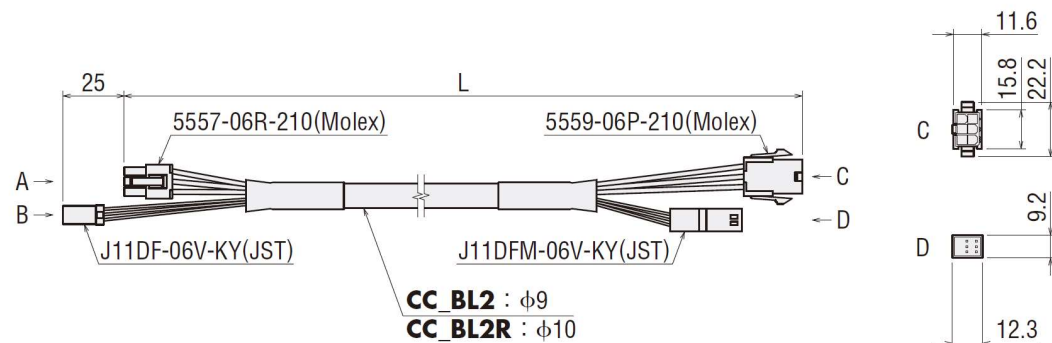


### ●接続ケーブル(ケーブルタイプ用)

品名	長さL (m)
<b>CC01BL2</b>	1
<b>CC02BL2</b>	2
<b>CC03BL2</b>	3
<b>CC05BL2</b>	5
<b>CC07BL2</b>	7
<b>CC10BL2</b>	10



ドライバ側



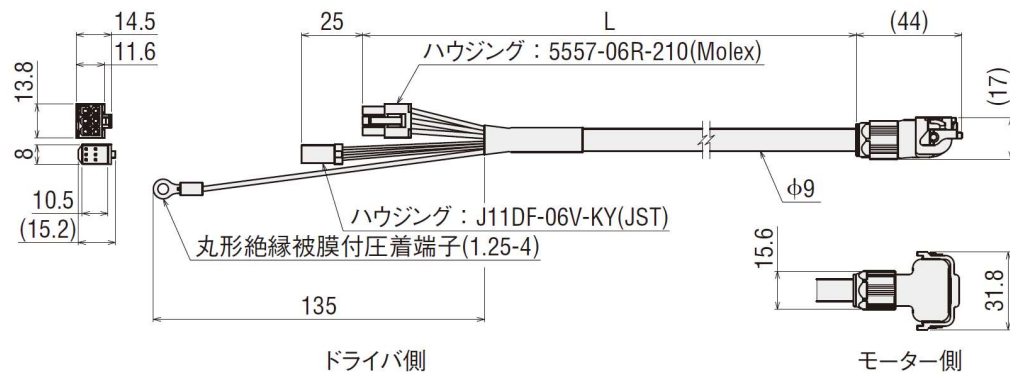
モーター側

### ●可動接続ケーブル(ケーブルタイプ用)

品名	長さL (m)
<b>CC01BL2R</b>	1
<b>CC02BL2R</b>	2
<b>CC03BL2R</b>	3
<b>CC05BL2R</b>	5
<b>CC07BL2R</b>	7
<b>CC10BL2R</b>	10

### ●接続ケーブル(コネクタタイプ用)

長さ L (m)	品名		質量 (kg)
	出力軸側引出し	反出力軸側引出し	
0.5	<b>CC005HBLF</b>	<b>CC005HBLB</b>	0.08
1	<b>CC010HBLF</b>	<b>CC010HBLB</b>	0.12
1.5	<b>CC015HBLF</b>	<b>CC015HBLB</b>	0.2
2	<b>CC020HBLF</b>	<b>CC020HBLB</b>	0.25
2.5	<b>CC025HBLF</b>	<b>CC025HBLB</b>	0.32
3	<b>CC030HBLF</b>	<b>CC030HBLB</b>	0.38
4	<b>CC040HBLF</b>	<b>CC040HBLB</b>	0.49
5	<b>CC050HBLF</b>	<b>CC050HBLB</b>	0.62
7	<b>CC070HBLF</b>	<b>CC070HBLB</b>	0.86
10	<b>CC100HBLF</b>	<b>CC100HBLB</b>	1.2



ドライバ側

モーター側