

## ■外形図 (単位 mm)

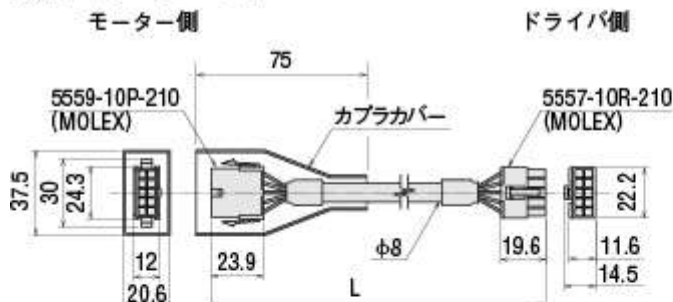
### ●モーターケーブル

品名	長さL(m)
CC005VAF	0.5
CC010VAF	1
CC015VAF	1.5
CC020VAF	2
CC025VAF	2.5
CC030VAF	3
CC040VAF	4
CC050VAF	5
CC070VAF	7
CC100VAF	10
CC150VAF	15
CC200VAF	20
CC300VAF	30

### ●電磁ブレーキ付用ケーブルセット

品名	長さL(m)
CC005VAFB	0.5
CC010VAFB	1
CC015VAFB	1.5
CC020VAFB	2
CC025VAFB	2.5
CC030VAFB	3
CC040VAFB	4
CC050VAFB	5
CC070VAFB	7
CC100VAFB	10
CC150VAFB	15
CC200VAFB	20
CC300VAFB	30

### ◇モーターケーブル



### ◇電磁ブレーキケーブル(電磁ブレーキ付のみ)

