

## フランジ出力ヘッド

許容荷重を大幅にアップする  
フランジ出力ヘッドが新登場。

平行軸ギヤヘッドに後付けすることで  
許容荷重がアップ。回転機構に車輪、  
回転テーブルなどが直接取り付けし  
やすくなり、設計時間の短縮に貢献します。

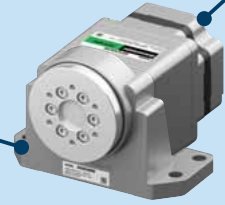


**AGD580B**  
定価：48,000円

許容荷重  
アップ

組み合わせ  
可能なモーター

ブラシレスモーター  
平行軸ギヤヘッド  
100 W / 120 W

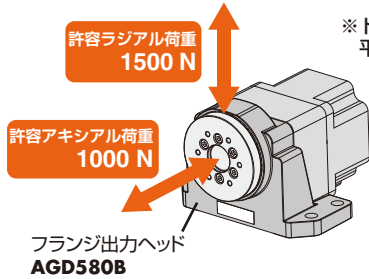


組み合わせイメージ

### 許容荷重を大幅にアップ

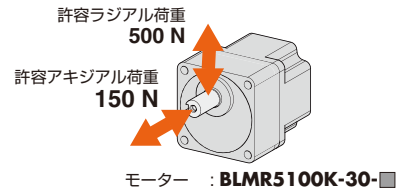
軸受けにクロスローラベアリングを採用することで高許容荷重を実現しました。許容ラジアル荷重、許容アキシャル荷重が大幅にアップするためギヤヘッド単独よりも大きな荷重を受けることができます。

フランジ出力ヘッドを取り付けた場合



※トルク、回転速度、回転方向は取り付ける  
平行軸ギヤヘッドと同じです。

平行軸ギヤヘッドのみの場合

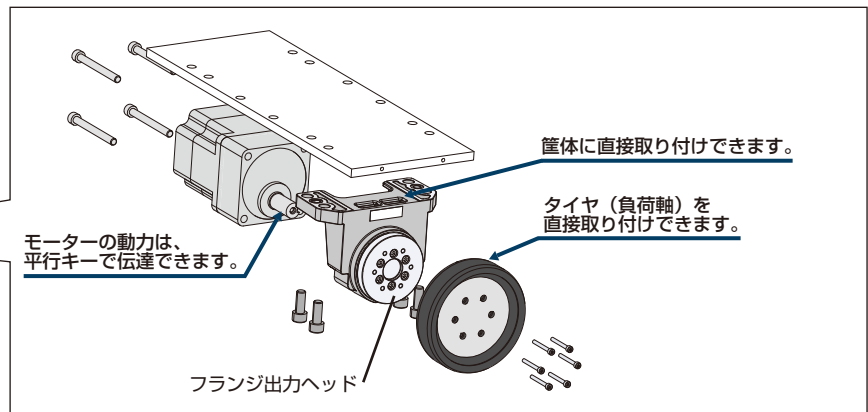
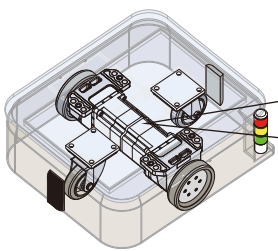


●品名中の■には、ケーブル引出し方向を表す **F** または **B** が入ります。

### 設計の手間削減

クロスローラベアリング、荷物取付用テーブルなどを一体化しているため、余分な部品手配、機構設計の手間を削減します。また、荷物軸の直接取り付け、筐体への直接取り付けが可能になっており、取り付け作業も簡単です。

例) 無人搬送台車の場合



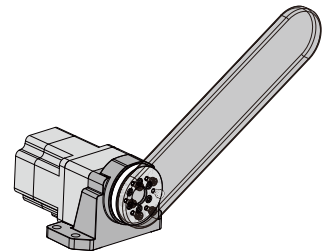
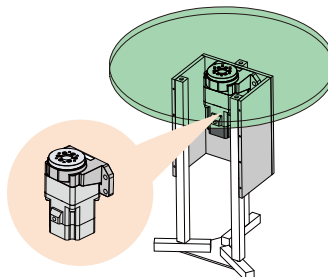
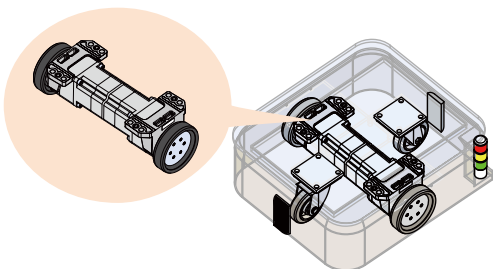
### 重量物の回転用途 無人搬送台車や回転テーブル駆動におすすめ

許容荷重がアップすることで、無人搬送台車、回転テーブルなどの重量物の搬送が可能です。

例) 無人搬送台車の場合

例) 回転テーブル

例) アーム駆動



## 種類と価格

品名	定価	適用製品		
		ギヤヘッド	シリーズ	出力
AGD580B	48,000円	平行軸ギヤヘッド	BMUシリーズ、BLE2シリーズ、BXIIシリーズ	120 W
			BLVシリーズRタイプ、BLVシリーズ、BLHシリーズ	100 W

## 仕様

### 仕様

項目	仕様
最高回転速度 [r/min]	1000
回転方向	ギヤヘッドと同方向
許容ラジアル荷重 (取付面) [N]	~300 r/min 1500 300 r/min を超える場合 1000
許容アキシャル荷重 [N]	~150 r/min 1000 150 r/min を超える場合 500
内部慣性モーメント J* [ $\times 10^{-4} \text{kg} \cdot \text{m}^2$ ]	4.38

\*機構の慣性にフランジ出力ヘッド部の内部慣性を加算して選定してください。

●適用製品に関する仕様は、モーターの製品カタログまたは当社WEBサイトにてご確認ください。

### 一般仕様

項目	仕様
使用周囲温度	0~+50℃ (凍結のないこと)
保護等級	IP40

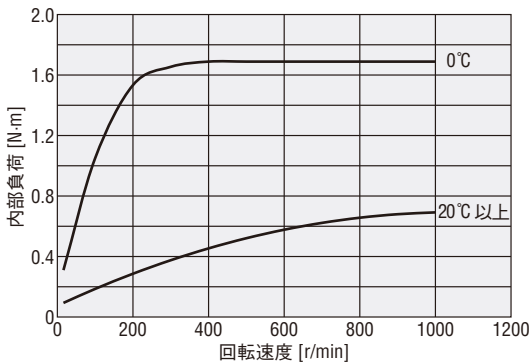
### 定格寿命

10000時間

## 回転速度—内部負荷特性 (参考値)

フランジ出力ヘッドは、使用周囲温度によって内部負荷が変化してモーター、ギヤヘッドへの負荷が大きくなる場合があります。低温で使用する際はモーター、ギヤヘッドの選定にご注意ください。

### AGD580B



例) 周囲温度 0℃ 200 r/min で使用する際は、機構の負荷トルクに 1.6 N·m を加算してモーター、ギヤヘッドを選定してください。

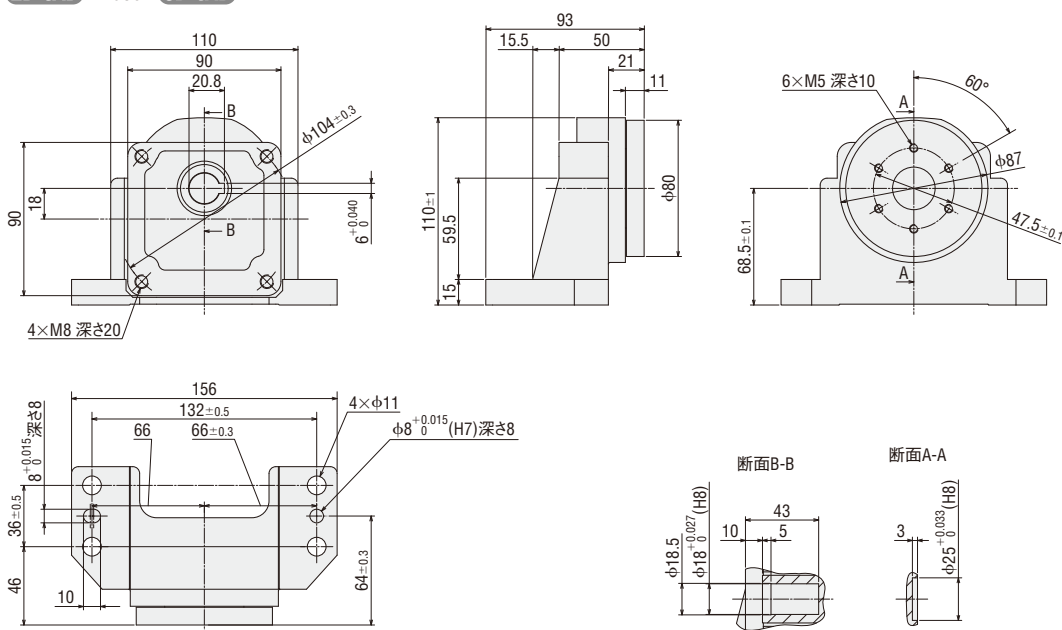
### ご注意

回転速度—内部負荷特性は、当社測定条件によるデータです。周囲温度などの条件で特性が変化する場合があります。また、内部負荷はなじみ性により低下するため、保持力として使用しないでください。

## 外形図 (単位mm)

質量: 1.6 kg

2D CAD A1805 3D CAD



お客様ご相談センター

製品に関する技術的なお問い合わせ、お見積、ご注文はこちらまで。携帯電話からもご利用可能です。

受付時間 平日/9:00~19:00  
(土日祝日・その他当社規定による休日を除く)

TEL 0120-925-410 FAX 0120-925-601

オリエンタルモーター株式会社  
https://www.orientalmotor.co.jp/

21Y 1900XY B-62-3