

Oriental motor

ブラシレスモーター
BLVシリーズ

NEW 負荷ホールド機能追加

DC電源入力・小型・最大出力400Wの速度制御用モーター



速度制御に最適な、
 小型・高出力ブラシレスモーター **BLV** シリーズ。
 バッテリ電源駆動に対応し、便利な機能を搭載。
 幅広い用途でお使いいただけます。



接続ケーブル



ドライバ

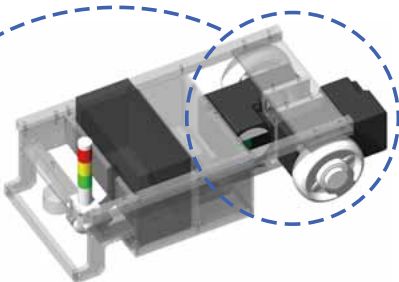


ブラシレスモーター **BLV** シリーズ

- 出力：100W、200W、400W
- 電磁ブレーキ付も有り
- 電源入力
 DC24V：100W、200W DC48V：400W
- 定価：65,500円～
 モーター、ドライバ、接続ケーブルがセットになっています。



例えばこんな用途に…

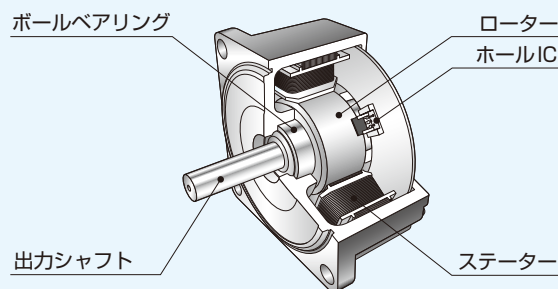


AGVなどの搬送台車の速度制御に最適

- 滑らかな走行、蛇行しない走行、幅広い走行速度範囲
- コンパクト・高トルクな駆動モーター
- バッテリー電圧が変動しても駆動を継続
- 精度の良い停止や停止時の負荷保持

ブラシレスモーターとは？

小型・高出力・省エネのブラシレスモーターと専用回路（ドライバ）を組み合わせた速度制御モーターです。モーターにセンサ（ホールIC）を内蔵し、モーター回転速度などを常時監視。モーター回転中は、常に指令速度と実際の回転速度が一致するようにフィードバック制御します。このため、指令に正確な安定した速度制御を幅広い速度域で実現できます。

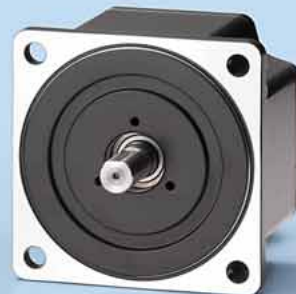




中空軸フラットギヤヘッド
FRギヤ



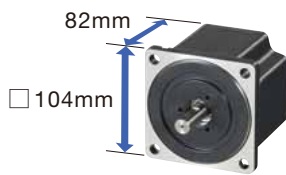
平行軸ギヤヘッド
GFSギヤ



丸シャフトタイプ

小型・高出力なので、機器の小型化に貢献

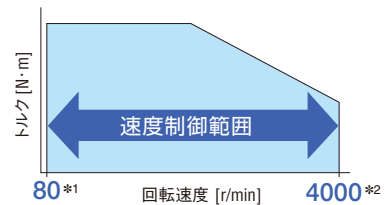
モーター長さ82mmで **出力400W**



●丸シャフトタイプ400Wの場合

幅広い速度制御範囲、優れた速度安定性

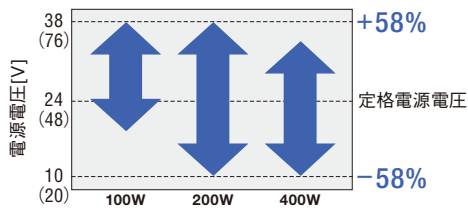
速度制御範囲 **80^{*1}~4000^{*2} r/min** 速度変動率(対負荷) **±0.2%^{*1}**



*1 デジタル設定時の仕様 *2 100Wは3000 r/min

バッテリー電源駆動に対応

電圧変化に対応できる、幅広い動作可能電圧範囲
電圧低下しても動作可能



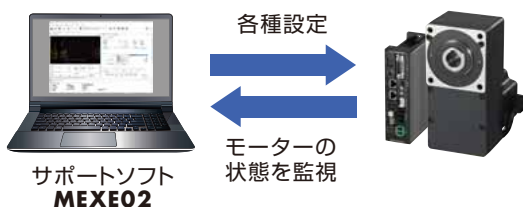
●()内は400Wの場合

電磁ブレーキで、静止時の負荷保持・上下駆動



●電磁ブレーキ付モーターの場合

サポートソフト **MEXE02** で立ち上げもメンテナンスも安心



●サポートソフト **MEXE02** は当社WEBサイトから無料でダウンロードできます。

Modbus (RTU)、FAネットワーク制御も可能

PLC、タッチパネルなどから制御可能
Modbus (RTU) 制御



FAネットワーク制御にも対応*

*別売のネットワークコンバータが必要

小型・高出力ブラシレスモーター。機器の小型化に貢献

●丸シャフトモーターはモーター長さ82 mmで最大400 W

ブラシレスモーターBLVシリーズは、ローター部に永久磁石を使用し、薄型でハイパワー。モーター長さわずか82 mmで最大400 Wの出力を発揮します。

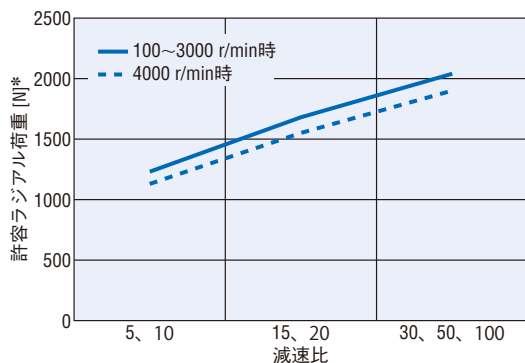
出力	200 W	400 W
電源電圧	DC24 V	DC48 V
取付角寸法*	□104 mm	
モーター全長*	82 mm	

*丸シャフトタイプの場合。100 Wは丸シャフトタイプはありません。

●高強度、高許容トルクの中空軸フラットギヤヘッド

◇高強度

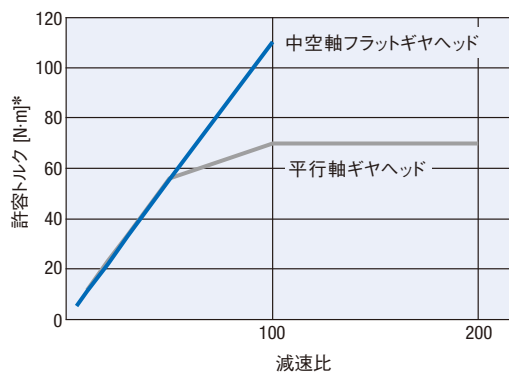
高い許容ラジアル荷重により、パワフルでハイスペックな運転が可能です。高荷重での搬送にも適しています。



*200 W/400 W、ギヤヘッド取付面から10 mmの値です。

◇飽和しない許容トルク

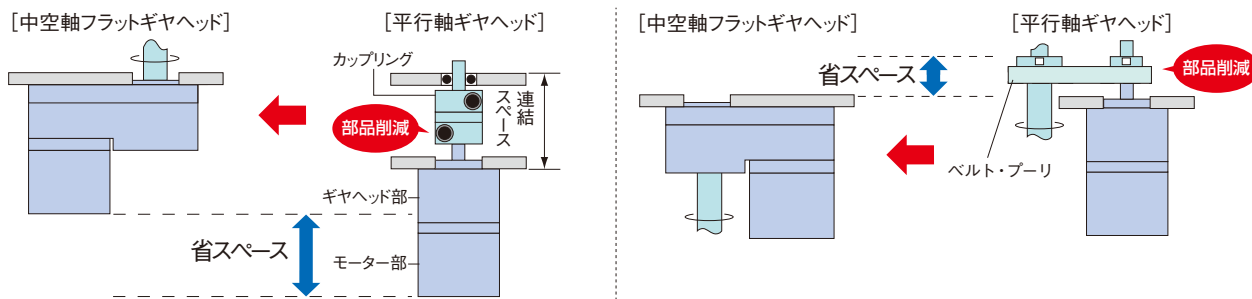
許容トルクが飽和しないため、モーターのトルクを最大限に活用できます。



*400 W、3000 r/min以下の値です。

◇省スペース、省コスト

出力軸が中空のため、連結部品を介さずお客様の駆動軸と連結できます。両面取り付けやセンターシャフトによるフレキシブルな取り付けで、装置の小型化・省スペース化が実現できます。また、軸連結部品の削減による部品コストや組立工数の削減に貢献します。

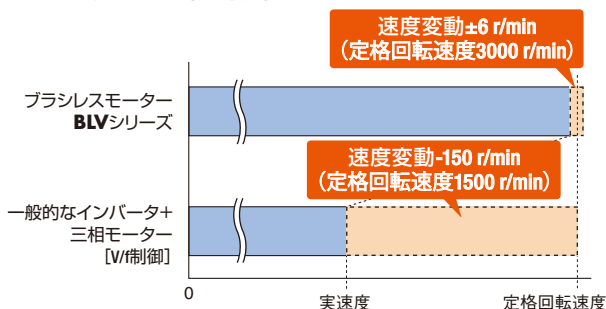


幅広い速度制御範囲、かつ優れた速度安定性を実現

●フィードバック制御の速度安定性

設定速度とモーターからの速度フィードバック信号を常に比較し、モーターへの印加電圧を調整しています。負荷が変化しても、低速から高速まで速度を一定に保ちます。

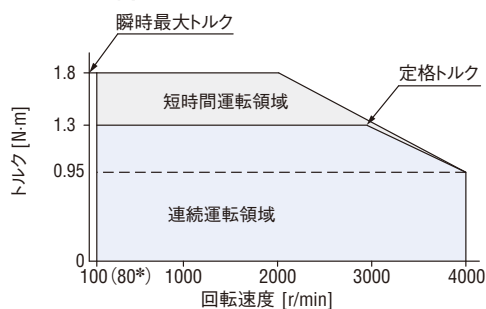
●速度変化の比較(参考値)



●幅広い速度制御範囲と一定トルク

低速から高速まで定格トルクが一定。三相モーターをインバータ駆動したときのように低速での使用トルクが制限されることなく、十分なトルクが得られます。

●400 Wの例



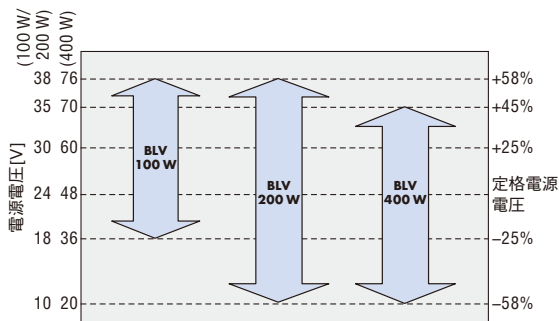
*()内の値は、別売りのデータ設定器(OPX-2A)、サポートソフト(MEXE02)、または通信で設定したときに適用される仕様です。

バッテリー駆動に対応

●バッテリー駆動が可能な、幅広い動作可能電圧範囲

バッテリー電源での使い勝手を向上させるため、動作可能電圧範囲を広く設定しています。電圧範囲内であれば、アラームが作動することもなく、モーターの運転が可能です。

[動作可能電圧範囲]

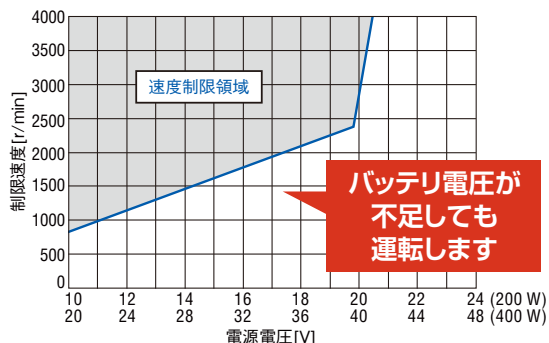


●バッテリー電圧が低下しても駆動可能

電圧に応じて最高回転速度に制限がかかるため、バッテリー切れによるモーターの停止を回避できます。

[電源電圧低下時の最高回転速度制限特性]

●200 W、400 Wの場合



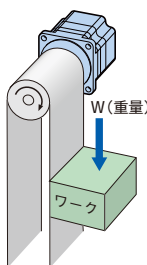
機械的なブレーキと電気的なブレーキによる使い分け・併用が可能

●電磁ブレーキによる機械的なブレーキ

電磁ブレーキ付タイプは、停止時の位置保持や上下駆動（巻き下げ運転）に適しています。停電や電源OFF時にはモーターを瞬時に停止し負荷を保持します。

上下駆動（巻き下げ運転）

搬送台車の車輪を静止・保持



上下駆動（巻き下げ運転）で使う場合は、電源に制限がありますのでご注意ください。

駆動方法		標準タイプ	電磁ブレーキ付タイプ
水平駆動	スイッチング電源	○*	○*
	バッテリー	○	○
上下駆動 (巻き下げ運転)	スイッチング電源	×	○*
	バッテリー	×	○

*傾斜の下降運転や急停止など、外力でモーター軸が回される場合、回生エネルギーが発生します。ドライバには回生エネルギーを処理する機能がないため、電源やドライバの保護機能が働く可能性があります。出力容量や過電圧耐量が十分に大きい電源、またはバッテリーを使用してください。

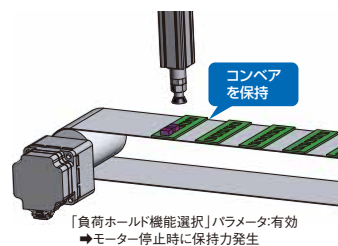
●外力が加わった際に保持力を発生する負荷ホールド機能 **NEW**

負荷ホールド機能は、機械ブレーキが無くても停止時に電気的な保持ブレーキ*として使用できます。例えば、搬送用コンベアで停止中に作業をおこなう用途に適しています。

*定格トルク50%までの負荷を保持できます。

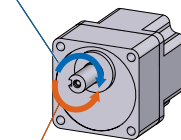
【ご注意】

ドライバへの電源供給がOFFになると保持力はなくなります。停止時の落下防止などにはお使いいただけません。



●負荷ホールド機能とは

出力軸が回されると



回されないように電気的な保持力が発生

◇メンテナンス不要

頻繁に運転・停止を繰り返す用途にも適しています。機械的な摩擦部がないため、長寿命化に貢献します。

◇装置の省スペースに貢献

機械的なブレーキが不要なため、装置内の省スペース、軽量化に貢献します。

速度制御に便利な機能を搭載

速度制御の基本機能以外にもさまざまな機能を搭載して、お客様の多様な用途に対応します。

<その他機能の一例>

加速・減速時間	加速・減速時間を設定可能。滑らかな起動、衝撃の少ない停止が可能になります。
トルク制限	モーターの出力トルクを制限する機能です。設定した制限値に到達した時にTLC信号が出力します。

アラーム	運転を停止し信号を出力 過負荷/主回路過熱/過電圧/不足電圧 など
ワーニング	アラームになる前にワーニングレベルの値で信号を出力。モーターの運転は継続。 主回路過熱/不足電圧/過負荷 など

仕様アップや機能拡張が可能です

サポートソフト **MEXE02** またはデータ設定器 **OPX-2A** (別売) を使うと、仕様アップや機能拡張が可能です。また、運転速度等をデジタルで設定・表示できます。

また、RS-485通信制御やFAネットワーク制御*でも仕様アップや機能拡張をおこなえます。

*FAネットワーク制御をおこなう場合は、別売りのネットワークコンバータが必要です。

項目	基本モデル	拡張モデル
仕様	<ul style="list-style-type: none"> 速度制御範囲：100～4000 r/min*1 (減速比1：40) 速度変動率：±0.5% 	<ul style="list-style-type: none"> 速度制御範囲：80～4000 r/min*2 (減速比1：50) 速度変動率：±0.2%
機能	<ul style="list-style-type: none"> 速度設定 (内部速度設定器、外部アナログ設定) 加速時間、減速時間設定 トルク制限 	<ul style="list-style-type: none"> 各種表示機能：運転速度 (減速比、増速比 設定)、コンベヤ搬送速度、負荷率、アラームコード、ワーニングコード、I/O モニタ 運転データデジタル設定 (回転速度、トルク制限、加速時間、減速時間は最大8点設定) 入出力信号割付・テスト運転 データコピー

*1 100 Wは100～3000 r/min

*2 100 Wは80～3000 r/min

I/O、Modbus (RTU)、FAネットワークから制御方法を選択できます **FLEX**

上位コントローラからの制御は、I/O 制御・Modbus (RTU)・FAネットワーク制御のいずれかでおこなえます。

FAネットワークでの制御は通信プロトコル変換器のネットワークコンバータ (別売) を介することで実現します。

FLEX とは？

FLEX (フレックス) とは、「I/O 制御」「Modbus (RTU) 制御」「ネットワークコンバータ経由でのFAネットワーク制御」に対応した製品の総称です。

FLEXに対応した当社製品とRS-485通信ケーブルによるディジーチェーン接続することが可能です。

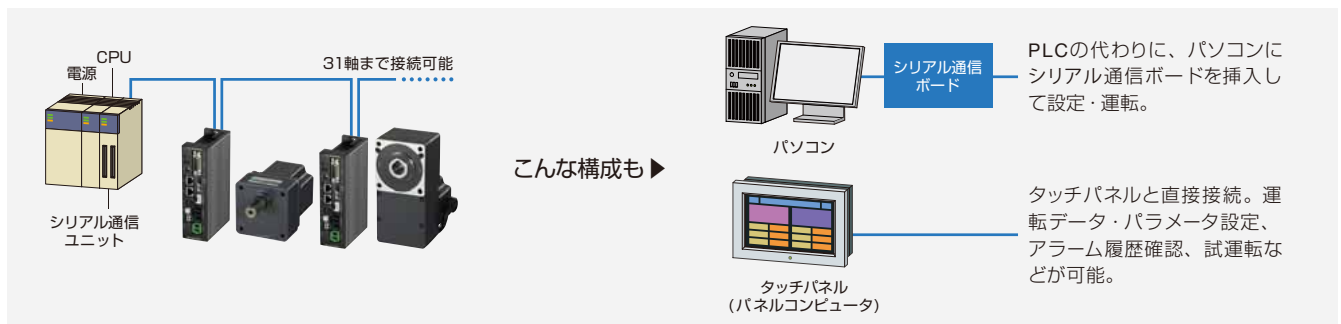
●I/O制御

ドライバにあらかじめ運転データ (回転速度など) を設定し、PLCから信号を入力し、設定データの運転をおこないます。



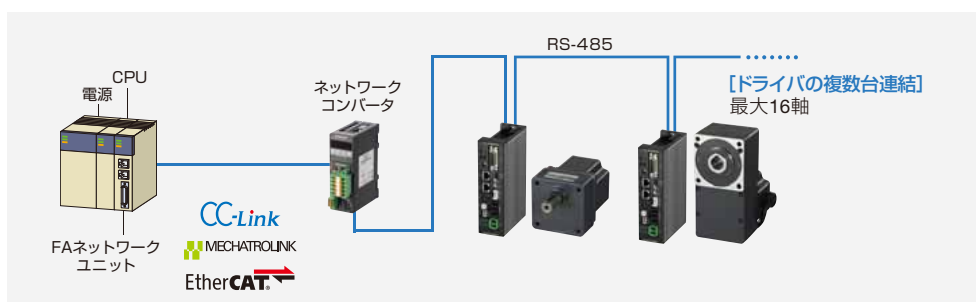
●Modbus (RTU) 制御

RS-485通信で、運転データ・パラメータ設定や運転指令入力をおこなえます。プロトコルはModbus (RTU) に対応しており、PLCなどからかんたんに制御可能です。省スペース化・システムの簡素化を実現します。



●ネットワークコンバータ経由でのFAネットワーク制御

ネットワークコンバータ (別売) を利用することで各種FAネットワークに対応します。運転データ設定、運転指令入力をネットワークからおこなえます。1台のコンバータで複数台のモーターを接続・制御できるため、上位マスタ増設の必要がなく、トータルコストダウンに貢献します。

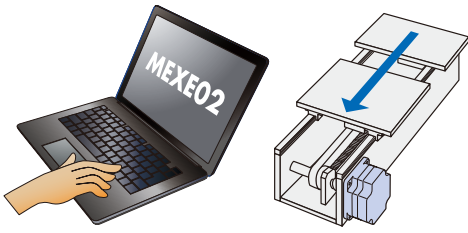


サポートソフト MEXE02 で立ち上げもメンテナンスも安心

サポートソフト **MEXE02** を使用することにより、データの設定や実際の駆動、また各種モニタによる確認が、パソコン上で簡単におこなえます。

●装置の立ち上げをアシスト

◇ティーチング・リモート運転、I/Oテスト



◇運転データのコピーと読み出し



運転データをパソコン画面上で設定できます。上位システムに接続せずに試運転して、そのまま運転データとして記憶させることが可能です。

複数台で使用時にドライバに運転データのコピーをしたり、ドライバ側のデータを読み出すことができます。システムの立ち上げ時間短縮に貢献します。

●さまざまな情報の見える化により、「予知保全」も可能に

「予知保全」とは？

モーターの状態を常に監視して、変化の兆候が見られた時に保全することで、トラブルを回避できます。

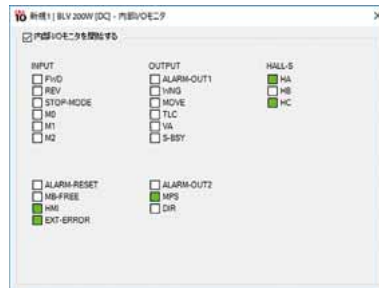


◇ステータスマニタ



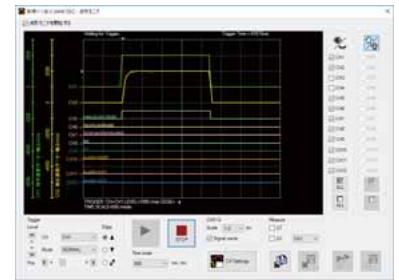
モーターの検出速度や負荷率など現在のモーター状態や、運転データの設定方法、設定値の現在の状態をモニタで確認できます。

◇内部 I/O モニタ



ドライバの入出力信号およびドライバで検出しているホールセンサ信号をモニタできます。

◇波形モニタ



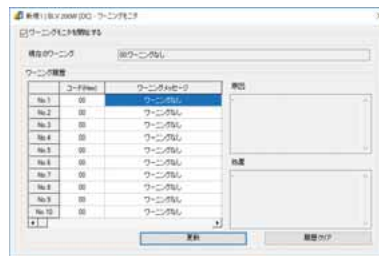
オシロスコープのようなイメージで、モーターの運転状態や I/O 信号の状態をモニタすることができます。

◇RS-485 通信モニタ



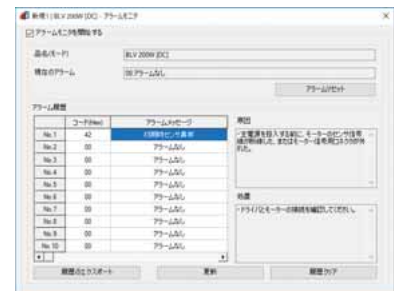
RS-485 通信時の受信データや発生エラーを確認できます。

◇ワーニングモニタ



アラーム発生前に警告を出すワーニングの発生状況や履歴を確認できます。

◇アラームモニタ



ドライバのアラーム履歴の確認や、アラームリセット、アラーム履歴のクリアを実行できます。アラーム履歴は、最新のものから順に 10 個まで確認できます。

ラインアップ

モーター、ドライバ、接続ケーブル(モーターとドライバ間接続または延長用)がセットになっています。

●標準タイプ

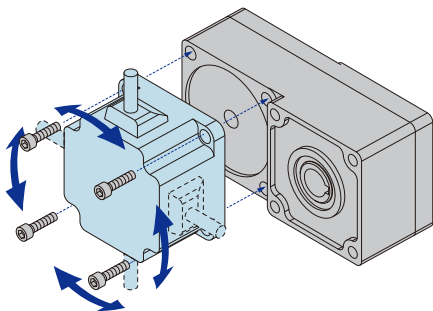
タイプ	出力 [W]	取付角寸法 [mm]	ギヤ減速比	電源入力	接続ケーブル
平行軸ギヤヘッド GFS ギヤ 	100	90	5、10、15、20、 30、50、100、 200	DC24 V	0.2 m、1 m
	200	110		DC24 V	1 m、2 m、3 m
	400	110		DC48 V	
中空軸フラットギヤヘッド FR ギヤ 	100	90	5、10、15、20、 30、50、100、200	DC24 V	0.2 m、1 m
	200	104	10、15、20、 30、50、100	DC24 V	1 m、2 m、3 m
	400	104	5、10、15、20、 30、50、100	DC48 V	
丸シャフトタイプ	200	104	-	DC24 V	1 m、2 m、3 m
	400	104		DC48 V	

●電磁ブレーキ付タイプ

タイプ	出力 [W]	取付角寸法 [mm]	ギヤ減速比	電源入力	接続ケーブル
平行軸ギヤヘッド GFS ギヤ 	100	90	5、10、15、20、 30、50、100、 200	DC24 V	0.2 m、1 m
	200	110		DC24 V	1 m、2 m、3 m
	400	110		DC48 V	
中空軸フラットギヤヘッド FR ギヤ 	100	90	5、10、15、20、 30、50、100、200	DC24 V	0.2 m、1 m
	200	104	10、15、20、 30、50、100	DC24 V	1 m、2 m、3 m
	400	104	5、10、15、20、 30、50、100	DC48 V	
丸シャフトタイプ	200	104	-	DC24 V	1 m、2 m、3 m
	400	104		DC48 V	

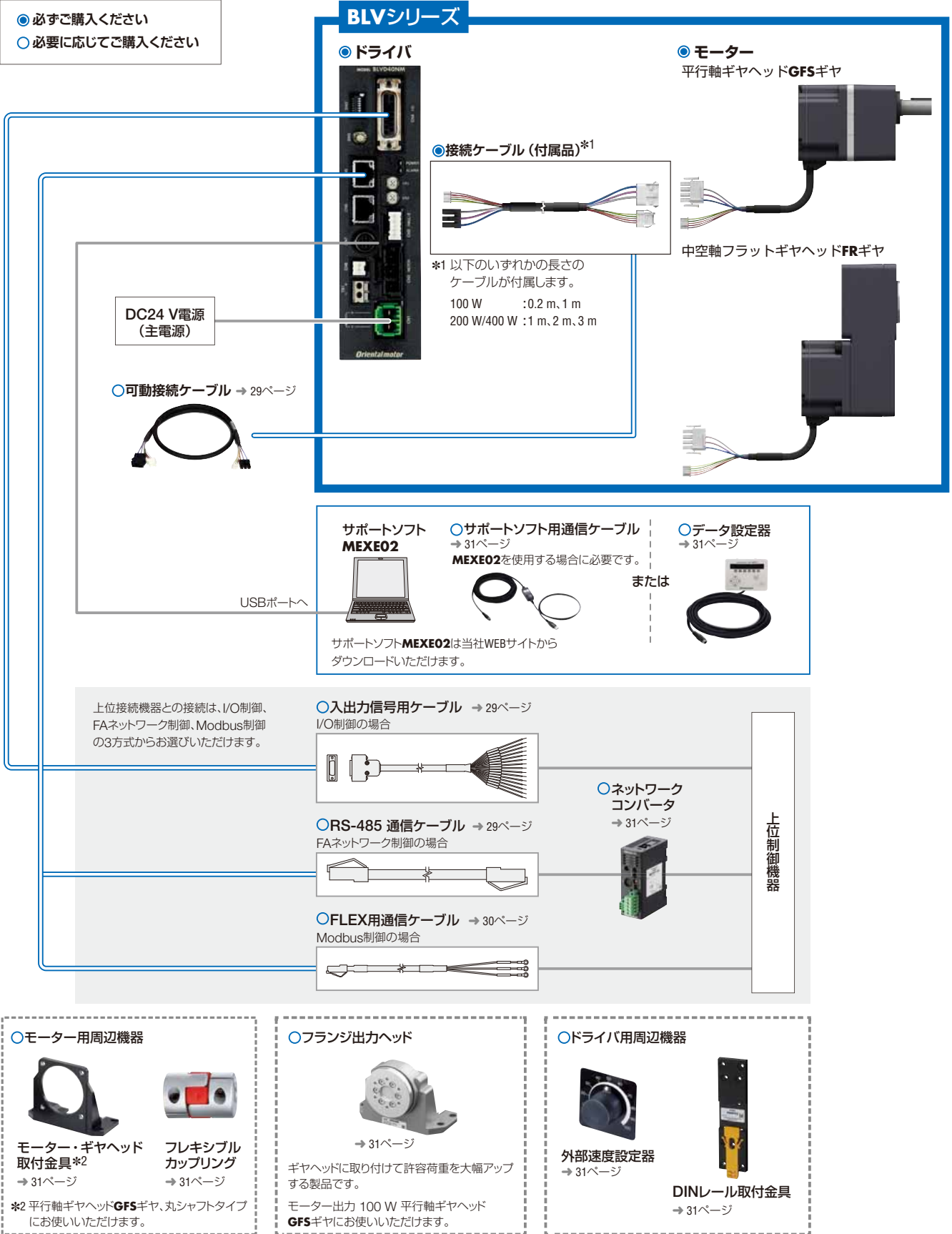
◇ギヤヘッドは取り外し可能*

モーターの組付位置を90度ずつで回転させて変更できます。これにより、モーターケーブルの引き出し方向の変更が可能です。また、ギヤヘッド減速比を変更したい場合にギヤヘッドのみ交換して組み付けすることが可能です。



システム構成

- 必ずご購入ください
- 必要に応じてご購入ください



●システム構成価格例

BLVシリーズ BLV620K30S-3 85,500円	+	周辺機器			
		外部速度設定器 PAVR-20KZ 1,100円	DINレール取付金具 PADPO3 700円	取付金具 SOL6M8 3,200円	フレキシブルカップリング MCL652022 9,600円

●上記システム構成は一例です。他の組み合わせもございます。

■品名の見方

BLV 6 20 K M 200 S - 1

① ② ③ ④ ⑤ ⑥ ⑦ ⑧

①	シリーズ名	BLV : BLVシリーズ
②	モーター取付角寸法	5 : 90 mm 6 : 104 mm (ギヤヘッド部は110 mm)
③	出力	10 : 100 W 20 : 200 W 40 : 400 W
④	電源電圧	K : DC24 V N : DC48 V
⑤	M : 電磁ブレーキ付タイプ	なし : 標準タイプ
⑥	減速比・シャフト形状	数字 : ギヤヘッドの減速比 A : 丸シャフトタイプ
⑦	ギヤヘッドの種類	S : 平行軸ギヤヘッド GFS ギヤ F : 中空軸フラットギヤヘッド FR ギヤ
⑧	ケーブル長さ (付属品)	02 : 0.2 m 1 : 1 m 2 : 2 m 3 : 3 m

■種類と価格

●標準タイプ

◇平行軸ギヤヘッド**GFS**ギヤ

モーター、ギヤヘッド、ドライバ、接続ケーブルを含んだ価格です。

出力	電源電圧	品名	減速比	定価
100 W	DC24 V	BLV510K□S-02	5、10、15、20	71,400円
			30、50、100	72,300円
			200	73,200円
		BLV510K□S-1	5、10、15、20	73,500円
			30、50、100	74,400円
			200	75,300円
200 W	DC24 V	BLV620K□S-◇	5、10、15、20	84,500円
			30、50	85,500円
			100、200	87,000円
400 W	DC48 V	BLV640N□S-◇	5、10、15、20	96,600円
			30、50	97,600円
			100、200	99,100円

●電磁ブレーキ付タイプ

◇平行軸ギヤヘッド**GFS**ギヤ

モーター、ギヤヘッド、ドライバ、接続ケーブルを含んだ価格です。

出力	電源電圧	品名	減速比	定価
100 W	DC24 V	BLV510KM□S-02	5、10、15、20	88,000円
			30、50、100	88,900円
			200	89,800円
		BLV510KM□S-1	5、10、15、20	90,200円
			30、50、100	91,100円
			200	92,000円
200 W	DC24 V	BLV620KM□S-◇	5、10、15、20	101,900円
			30、50	102,900円
			100、200	104,400円
400 W	DC48 V	BLV640NM□S-◇	5、10、15、20	113,900円
			30、50	114,900円
			100、200	116,400円

◇中空軸フラットギヤヘッド**FR**ギヤ

モーター、ギヤヘッド、ドライバ、接続ケーブルを含んだ価格です。

出力	電源電圧	品名	減速比	定価
100 W	DC24 V	BLV510K□F-02	5、10、15、20	82,100円
			30、50、100	83,200円
			200	84,300円
		BLV510K□F-1	5、10、15、20	84,200円
			30、50、100	85,300円
			200	86,400円
200 W	DC24 V	BLV620K□F-◇	10、15、20	95,200円
			30、50、100	96,300円
			5、10、15、20	107,300円
400 W	DC48 V	BLV640N□F-◇	30、50、100	108,400円

◇中空軸フラットギヤヘッド**FR**ギヤ

モーター、ギヤヘッド、ドライバ、接続ケーブルを含んだ価格です。

出力	電源電圧	品名	減速比	定価
100 W	DC24 V	BLV510KM□F-02	5、10、15、20	98,700円
			30、50、100	99,800円
			200	100,900円
		BLV510KM□F-1	5、10、15、20	100,900円
			30、50、100	102,000円
			200	103,100円
200 W	DC24 V	BLV620KM□F-◇	10、15、20	112,600円
			30、50、100	113,700円
			5、10、15、20	124,600円
400 W	DC48 V	BLV640NM□F-◇	30、50、100	125,700円

◇丸シャフトタイプ

モーター、ドライバ、接続ケーブルを含んだ価格です。

出力	電源電圧	品名	定価
200 W	DC24 V	BLV620KA-◇	65,500円
400 W	DC48 V	BLV640NA-◇	77,600円

◇丸シャフトタイプ

モーター、ドライバ、接続ケーブルを含んだ価格です。

出力	電源電圧	品名	定価
200 W	DC24 V	BLV620KMA-◇	82,900円
400 W	DC48 V	BLV640NMA-◇	94,900円

■付属品

タイプ	接続ケーブル*	電源用コネクタ	平行キー	安全カバー	取付用ねじ	取扱説明書
平行軸ギヤヘッド GFS ギヤ	1本	1個	1本	-	1セット	1部
中空軸フラットギヤヘッド FR ギヤ	1本	1個	1本	1セット	1セット	
丸シャフト	1本	1個	-	-	-	

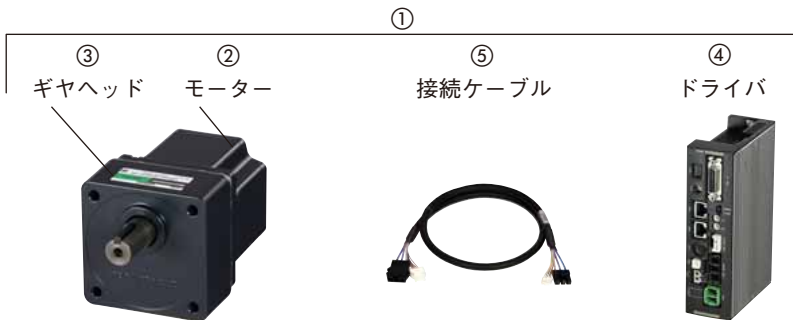
*100 Wは、0.2 m、1 mのいずれかが付属しています。

200 W、400 Wは、1 m、2 m、3 mのいずれかが付属しています。

●品名中の□には、減速比を表す数字が入ります。

品名中の◇には、接続ケーブル (付属品) の長さを表す**1**(1 m)、**2**(2 m)、**3**(3 m)のいずれかが入ります。

● 組み合わせ一覧



● 100Wタイプのモーターとドライバは、必ず接続ケーブル(付属)を使って接続してください。
モーターケーブルを直接ドライバに接続することはできません。接続ケーブル(付属)を使って、
モーターケーブルのコネクタを変換する必要があります。

● 標準タイプ

出力	タイプ	品名	モーター 構成品名	ギヤヘッド 構成品名	ドライバ 構成品名	接続ケーブル 構成品名
		①	②	③	④	⑤
100 W	平行軸ギヤヘッド GFSギヤ	BLV510K□S-◆	BLVM510K-GFS	GFS5G□	BLVD10KM	CC002BLV3 CC01BLV3
	中空軸フラットギヤヘッド FRギヤ	BLV510K□F-◆	BLVM510K-GFS	GFS5G□FR		
200 W	平行軸ギヤヘッド GFSギヤ	BLV620K□S-◇	BLVM620K-GFS	GFS6G□	BLVD20KM	CC01BLV2 CC02BLV2 CC03BLV2
	中空軸フラットギヤヘッド FRギヤ	BLV620K□F-◇	BLVM620K-GFS	GFS6G□FR		
	丸シャフト	BLV620KA-◇	BLVM620K-A	—		
400 W	平行軸ギヤヘッド GFSギヤ	BLV640N□S-◇	BLVM640N-GFS	GFS6G□	BLVD40NM	CC01BLV2 CC02BLV2 CC03BLV2
	中空軸フラットギヤヘッド FRギヤ	BLV640N□F-◇	BLVM640N-GFS	GFS6G□FR		
	丸シャフト	BLV640NA-◇	BLVM640N-A	—		

● 電磁ブレーキ付タイプ

出力	タイプ	品名	モーター 構成品名	ギヤヘッド 構成品名	ドライバ 構成品名	接続ケーブル 構成品名
		①	②	③	④	⑤
100 W	平行軸ギヤヘッド GFSギヤ	BLV510KM□S-◆	BLVM510KM-GFS	GFS5G□	BLVD10KM	CC002BLV3M CC01BLV3M
	中空軸フラットギヤヘッド FRギヤ	BLV510KM□F-◆	BLVM510KM-GFS	GFS5G□FR		
200 W	平行軸ギヤヘッド GFSギヤ	BLV620KM□S-◇	BLVM620KM-GFS	GFS6G□	BLVD20KM	CC01BLV2M CC02BLV2M CC03BLV2M
	中空軸フラットギヤヘッド FRギヤ	BLV620KM□F-◇	BLVM620KM-GFS	GFS6G□FR		
	丸シャフト	BLV620KMA-◇	BLVM620KM-A	—		
400 W	平行軸ギヤヘッド GFSギヤ	BLV640NM□S-◇	BLVM640NM-GFS	GFS6G□	BLVD40NM	CC01BLV2M CC02BLV2M CC03BLV2M
	中空軸フラットギヤヘッド FRギヤ	BLV640NM□F-◇	BLVM640NM-GFS	GFS6G□FR		
	丸シャフト	BLV640NMA-◇	BLVM640NM-A	—		

● 品名中の□には、減速比を表す数字が入ります。

品名中の◆には、接続ケーブル(付属品)の長さを表す**02**(0.2 m)、**1**(1 m)のいずれかが入ります。

品名中の◇には、接続ケーブル(付属品)の長さを表す**1**(1 m)、**2**(2 m)、**3**(3 m)のいずれかが入ります。

平行軸ギヤヘッドGFSギヤ

100 W、200 W、400 W



仕様

品名	標準	BLV510K□S-◇	BLV620K□S-◇	BLV640N□S-◇
	電磁ブレーキ付	BLV510KM□S-◇	BLV620KM□S-◇	BLV640NM□S-◇
定格出力(連続)	W	100	200	400
電源入力	定格電圧	DC24		
	電圧許容範囲	±10%		
	定格入力電流	6.3(6.5)*1	13	11
	最大入力電流	10(11)*1	25	18
定格回転速度	r/min	3000		
速度制御範囲	r/min	100~3000(速度比1:30) [80~3000(速度比1:37.5)]*2	100~4000(速度比1:40) [80~4000(速度比1:50)]*2	
速度変動率	対負荷	±0.5% (±0.2%)*2以下: 条件 0~定格トルク、定格回転速度、定格電圧、常温		
	対電圧	±0.5% (±0.2%)*2以下: 条件 定格電圧 ±10%、定格回転速度、無負荷、常温		
	対温度	±0.5% (±0.2%)*2以下: 条件 使用周囲温度0~+40°C、定格回転速度、無負荷、定格電圧		
電磁ブレーキ部*3	型式	無励磁作動型、ドライバによる自動制御		
	静摩擦トルク	N-m	0.4	0.65

*1 ()内の値は、電磁ブレーキ付タイプの場合です。

*2 デジタル設定(OPX-2A、MEXE02)、または通信で設定したときに適用される仕様です。

*3 電源のON/OFFでの起動停止は、電磁ブレーキの異常摩耗を起こしますので、おこなわないでください。

●各仕様の値はモーター単体時の特性です。

●品名中の□には、減速比を表す数字が入ります。

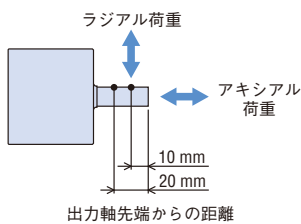
品名中の◇には、接続ケーブル(付属品)の長さを表す02(0.2 m)、1(1 m)のいずれかが入ります。

品名中の◇には、接続ケーブル(付属品)の長さを表す1(1 m)、2(2 m)、3(3 m)のいずれかが入ります。

減速比		5	10	15	20	30	50	100	200	
回転方向	100 W	モーターと同方向				モーターと逆方向				モーターと同方向
	200 W 400 W	モーターと同方向				モーターと逆方向		モーターと同方向		
出力軸回転速度 [r/min]*	100 r/min	20	10	6.7	5	3.3	2	1	0.5	
	3000 r/min	600	300	200	150	100	60	30	15	
	4000 r/min	800	400	267	200	133	80	40	20	
許容トルク [N·m]	100 W	100~2500 r/min時	1.8	3.6	5.4	7.2	10.3	17.2	30	30
		3000 r/min時	1.4	2.9	4.3	5.7	8.2	13.7	27.4	30
	200 W	100~3000 r/min時	2.9	5.9	8.8	11.7	16.8	28.0	52.7	70
		4000 r/min時	2.0	4.1	6.1	8.1	11.6	19.4	36.5	63
	400 W	100~3000 r/min時	5.9	11.7	17.6	23.4	33.5	55.9	70	70
		4000 r/min時	4.3	8.6	12.8	17.1	24.5	40.9	63	63
許容ラジアル荷重 [N]	出力軸先端から10 mm	100 W	300			400		500		
		200 W 400 W	100~3000 r/min時			550		1000		1400
	出力軸先端から20 mm	100 W	400			500		650		
		200 W 400 W	100~3000 r/min時			800		1250		1700
許容アキシャル荷重 [N]	100 W	100			150		200			
	200 W 400 W	200			300		400			
許容慣性モーメントJ [$\times 10^{-4} \text{kg} \cdot \text{m}^2$]	100 W	100 W	45	190	420	700	1600	4500	12000	25000
		200 W 400 W	100	460	1000	1700	3900	9300	18000	37000
	瞬間停止時、瞬間正逆運転時	100 W	25	100	225	400	900	2500	2500	2500
		200 W 400 W	50	200	450	800	1800	5000	5000	5000

*出力軸の回転速度は、回転速度を減速比で割った値です。

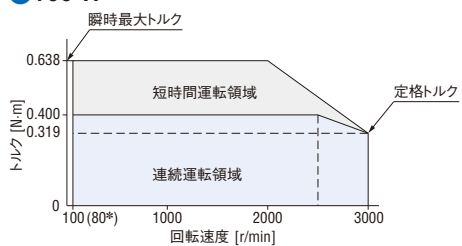
◇荷重位置について



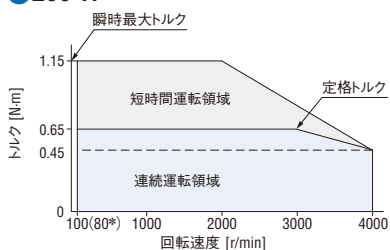
■ 回転速度—トルク特性

連続運転領域：連続運転が可能な領域です。短時間運転領域：主に加速時に使われる領域です。

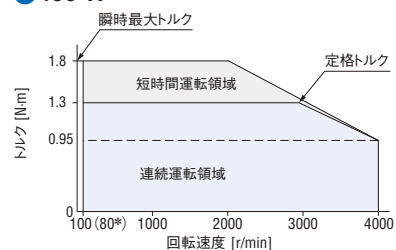
● 100 W



● 200 W



● 400 W



* () 内の値は、別売りのデータ設定器 (OPX-2A)、サポートソフト (MEXE02) または通信で設定したときに適用される仕様です。

● 各仕様の値はモーター単体時の特性です。

中空軸フラットギヤヘッドFRギヤ

100 W、200 W、400 W



仕様

品名	標準	BLV510K□F-◇	BLV620K□F-◇	BLV640N□F-◇
	電磁ブレーキ付	BLV510KM□F-◇	BLV620KM□F-◇	BLV640NM□F-◇
定格出力(連続)	W	100	200	400
電源入力	定格電圧	DC24		
	電圧許容範囲	±10%		
	定格入力電流	6.3(6.5)*1	13	11
	最大入力電流	10(11)*1	25	18
定格回転速度	r/min	3000		
速度制御範囲	r/min	100~3000(速度比1:30) [80~3000(速度比1:37.5)]*2	100~4000(速度比1:40) [80~4000(速度比1:50)]*2	
速度変動率	対負荷	±0.5% (±0.2%)*2以下: 条件 0~定格トルク、定格回転速度、定格電圧、常温		
	対電圧	±0.5% (±0.2%)*2以下: 条件 定格電圧 ±10%、定格回転速度、無負荷、常温		
	対温度	±0.5% (±0.2%)*2以下: 条件 使用周囲温度0~+40°C、定格回転速度、無負荷、定格電圧		
電磁ブレーキ部*3	型式	無励磁作動型、ドライバによる自動制御		
	静摩擦トルク	N-m	0.4	0.65

*1 ()内の値は、電磁ブレーキ付タイプの場合です。

*2 デジタル設定 (OPX-2A、MEXE02)、または通信で設定したときに適用される仕様です。

*3 電源のON/OFFでの起動停止は、電磁ブレーキの異常摩耗を起こしますので、おこなわないでください。

●各仕様の値はモーター単体時の特性です。

●品名中の□には、減速比を表す数字が入ります。

品名中の◇には、接続ケーブル(付属品)の長さを表す**02**(0.2m)、**1**(1m)のいずれかが入ります。

品名中の◇には、接続ケーブル(付属品)の長さを表す**1**(1m)、**2**(2m)、**3**(3m)のいずれかが入ります。

減速比		5*1	10	15	20	30	50	100	200*2	
出力軸回転速度 [r/min]*3	100 r/min	20	10	6.7	5	3.3	2	1	0.5	
	3000 r/min	600	300	200	150	100	60	30	15	
	4000 r/min	800	400	267	200	133	80	40	20	
許容トルク [N-m]	100 W	100~2500 r/min時	1.7	3.4	5.1	6.8	10.2	17	34	68
		3000 r/min時	1.4	2.7	4.1	5.4	8.1	13.6	27	54
	200 W	100~3000 r/min時	—	5.5	8.3	11.1	16.6	27.6	55.3	—
		4000 r/min時	—	3.8	5.7	7.7	11.5	19.1	38.3	—
	400 W	100~3000 r/min時	5.5	11.1	16.6	22.1	33.2	55.3	110	—
		4000 r/min時	4.0	8.1	12.1	16.2	24.2	40.4	80.8	—
許容ラジアル荷重 [N]*4	取付面から 10 mm	100 W	900		1300		1500			
		200 W	1230		1680		2040			
		400 W	1130		1550		1900			
	取付面から 20 mm	100 W	770		1110		1280			
		200 W	1070		1470		1780			
		400 W	990		1360		1660			
許容アキシャル荷重 [N]	100 W	500								
	200 W 400 W	800								
許容慣性モーメント J [×10 ⁻⁴ kg-m ²]	100 W	45	190	420	700	1600	4500	12000	25000	
	200 W 400 W	100	460	1000	1700	3900	9300	18000	—	
	瞬間停止時、 瞬間正逆運転時	100 W	25	100	225	400	900	2500	2500	2500
		200 W 400 W	50	200	450	800	1800	5000	5000	—

*1 出力200 Wを除く

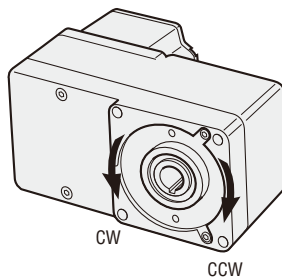
*2 出力100 Wのみ

*3 出力軸の回転速度は、回転速度を減速比で割った値です。

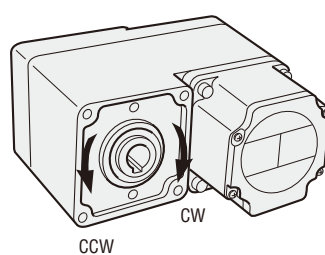
*4 各距離からのラジアル荷重は計算式からも算出することができます。→27ページ

◇回転方向

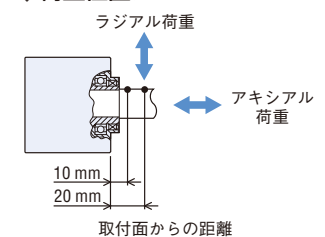
●前面から見たとき



●後面から見たとき



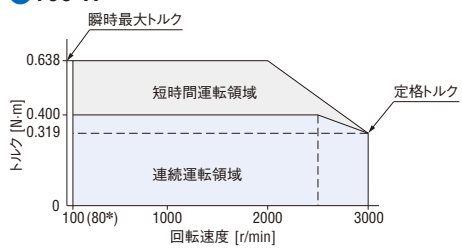
◇荷重位置について



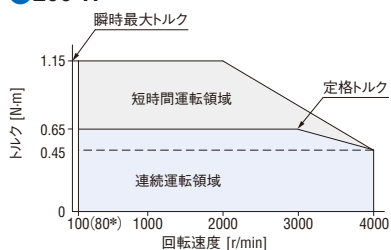
■ 回転速度—トルク特性

連続運転領域：連続運転が可能な領域です。短時間運転領域：主に加速時に使われる領域です。

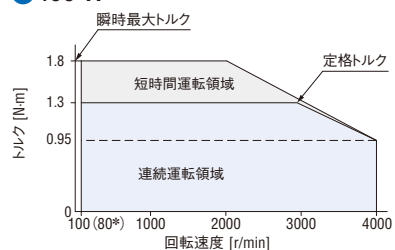
● 100 W



● 200 W



● 400 W



* () 内の値は、別売りのデータ設定器 (OPX-2A)、サポートソフト (MEXE02) または通信で設定したときに適用される仕様です。

● 各仕様の値はモーター単体時の特性です。

丸シャフト

200 W、400 W



仕様

品名	標準	BLV620KA-◇	BLV640NA-◇
	電磁ブレーキ付	BLV620KMA-◇	BLV640NMA-◇
定格出力(連続)	W	200	400
電源入力	定格電圧	V	DC24
	電圧許容範囲		±10%
	定格入力電流	A	13
	最大入力電流	A	25
定格回転速度	r/min	3000	
速度制御範囲		100~4000 r/min (速度比1:40) [80~4000 r/min (速度比1:50)]*2	
定格トルク	N·m	0.65	1.3
瞬時最大トルク*1	N·m	1.15	1.8
許容ラジアル荷重	出力軸先端から10 mm	N	197
	出力軸先端から20 mm	N	221
許容アキシアル荷重	N	25	
ローター慣性モーメントJ	$\times 10^{-4} \text{kg}\cdot\text{m}^2$	0.61	0.66
許容慣性モーメントJ	$\times 10^{-4} \text{kg}\cdot\text{m}^2$	8.75	15
速度変動率	対負荷	$\pm 0.5\%$ ($\pm 0.2\%$)*2以下: 条件 0~定格トルク、定格回転速度、定格電圧、常温	
	対電圧	$\pm 0.5\%$ ($\pm 0.2\%$)*2以下: 条件 定格電圧 $\pm 10\%$ 、定格回転速度、無負荷、常温	
	対温度	$\pm 0.5\%$ ($\pm 0.2\%$)*2以下: 条件 使用周囲温度0~+40°C、定格回転速度、無負荷、定格電圧	
電磁ブレーキ部*3	型式	無励磁作動型、ドライバによる自動制御	
	静摩擦トルク	N·m	0.65

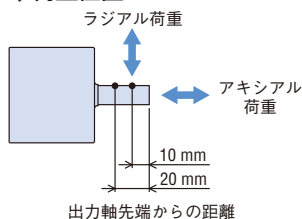
*1 瞬時最大トルクの使用時間は約5秒以内です。

*2 デジタル設定 (OPX-2A, MEXE02)、または通信で設定したときに適用される仕様です。

*3 電源のON/OFFでの起動停止は、電磁ブレーキの異常摩耗を起こしますので、おこなわないでください。

●品名中の◇には、接続ケーブル(付属品)の長さを表す**1**(1 m)、**2**(2 m)、**3**(3 m)のいずれかが入ります。

◇荷重位置について

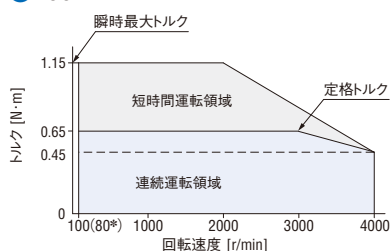


回転速度—トルク特性

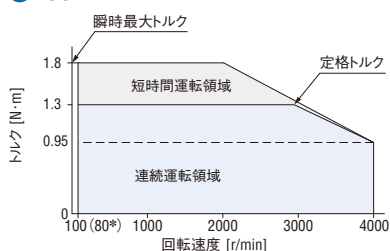
連続運転領域：連続運転が可能な領域です。

短時間運転領域：主に加速時に使われる領域です。

●200 W



●400 W



*()内の値は、別売りのデータ設定器 (OPX-2A)、サポートソフト (MEXE02) または通信で設定したときに適用される仕様です。

共通仕様

- 基本モデル：モーター、ドライバの基本ユニットで使用したときに適用される仕様です。
- 拡張モデル：別売りのデータ設定器 (OPX-2A)、サポートソフト (MEXE02) または通信を使用したときに適用される仕様です。

項目	基本モデル	拡張モデル*1
回転速度設定方法	次のいずれか1つによります。 ・内部速度設定器 (VR1) ・外部アナログ設定 (外部速度設定器または、外部直流電圧)	次のいずれか1つによります。 ・デジタル設定 (OPX-2A または MEXE02) または通信設定 ・内部速度設定器 (VR1) ・外部アナログ設定 (外部速度設定器または、外部直流電圧)
加速時間・減速時間	加速・減速時間設定器 (VR2)： 0.2~15秒 (3000 r/min 時無負荷時)	次のいずれか1つによります。 ・デジタル設定 (OPX-2A または MEXE02) または通信設定： 0.2~15秒 (設定回転速度に達するまでの時間) ・加速・減速時間設定器 (VR2)：0.2~15秒 (3000 r/min 時無負荷時)
多段速度設定方法	2速：内部速度設定器による1速と、外部アナログ設定による1速	次のいずれか1つによります。 ・8速：デジタル設定 (OPX-2A または MEXE02) または通信設定 ・8速：デジタル設定 (OPX-2A または MEXE02) 6速と、アナログ設定2速*2
トルク制限機能	設定方法	次のいずれか1つによります。 ・デジタル設定 (OPX-2A または MEXE02) または通信設定 ・トルク制限設定器 (VR3) ・外部アナログ設定 (外部トルク設定器または、外部直流電圧)
	設定範囲	0~200% (モーターの定格トルクを100%とする) 出荷時設定：200%
入力信号	フォトカプラ入力方式、入力抵抗3.3kΩ、内部電源により動作：DC15V±10% 接続可能な外部直流電源：DC24V -15~+20% 電流100mA以上 シンクロジック/ノースロジック：スイッチにより切替可能 (出荷時設定シンクロジック)	
	FWD、REV、STOP-MODE、M0、ALARM-RESET、MB-FREE	汎用入力X0~X5 (6点) へ任意に信号割付可能 FWD (START/STOP)、REV (RUN/BRAKE)、STOP-MODE (FWD/REV)、MB-FREE、EXT-ERROR、ALARM-RESET、H-FREE、HMI、M0、M1、M2 () 内は3ワイヤ方式の場合
出力信号	オープンコレクタ出力 外部使用条件 制御電圧 100W、200W：DC30V以下、400W：DC53V以下 汎用出力Y0、Y1：100mA以下、SPEED-OUT：10mA以下	
	SPEED-OUT、ALARM-OUT1 (Y0)、WNG (Y1)	SPEED-OUT 汎用出力Y0、Y1 (2点) へ任意に信号割付可能 ALARM-OUT1、WNG、MOVE、TLC、VA、DIR、ALARM-OUT2
保護機能	過負荷、センサ異常、初期時センサ異常、過電圧、不足電圧、過速度、過電流、EEPROM異常、主回路過熱、外部停止、初期時運転禁止、通信用スイッチ設定異常、主回路出力異常	
ワーニング	主回路過熱、不足電圧、過負荷、運転禁止	
最大延長距離	100W：モーター・ドライバ間 1.5m (モーターケーブル0.5m含む) 200W、400W：モーター・ドライバ間 3.5m (モーターケーブル0.5m含む)	
時間定格	連続	

*1 ドライバのボリューム (VR1、VR2、VR3) または外部アナログ設定で設定できる内容は、パラメータで変更することができます。

*2 内部速度設定器 (VR1) による1速と、外部アナログ設定による1速

*3 デジタル設定 (OPX-2A または MEXE02) または通信設定は1%単位で設定可能

ご注意

- トルク制限値は、設定速度や電源電圧、モーターケーブル延長距離により、設定値と発生トルクの誤差が最大±20%程度 (定格トルク、定格回転速度時) 生じます。

通信仕様

● Modbus通信仕様

項目	仕様
通信プロトコル	Modbus プロトコル (Modbus RTU モード)
電気的特性	EIA-485 準拠 ツイストペア線使用 (TIA/EIA-568B CAT5e 以上推奨) において、通信ケーブルの総延長距離を50mまでとする。
送受信方式	半二重通信
伝送速度	9600 bps, 19200 bps, 38400 bps, 57600 bps, 115200 bps
物理層	調歩同期方式 (データ：8ビット、ストップビット：1ビット/2ビット、パリティ：なし/偶数/奇数)
最大接続軸数	31軸

● ネットワークコンバータ接続用通信仕様

項目	仕様
通信プロトコル	当社独自の通信プロトコル
電気的特性	EIA-485 準拠 ツイストペア線使用 (TIA/EIA-568B CAT5e 以上推奨) において、通信ケーブルの総延長距離を50mまでとする。
送受信方式	半二重通信
伝送速度	625000 bps
物理層	調歩同期方式 (データ：8ビット、ストップビット：1ビット、パリティ：なし)
最大接続軸数	ネットワークコンバータの接続可能台数による NETC01-CC：6軸または12軸 (動作モードにより異なる) NETC01-M2、NETC01-M3：8軸または16軸 (動作モードにより異なる) NETC01-ECT：16軸

■一般仕様

項目	モーター	ドライバ
絶縁抵抗	常温常湿において連続運転後、コイルとケース間をDC500 Vメガーで測定した値が100 MΩ以上あります。	常温常湿において連続運転後、電源入力と放熱板間をDC500 Vメガーで測定した値が100 MΩ以上あります。
絶縁耐圧	常温常湿において連続運転後、コイルとケース間に50 Hz、AC0.5 kVを1分間印加しても異常を認めません。	常温常湿において連続運転後、電源入力と放熱板間に50 Hz、AC0.5 kVを1分間印加しても異常を認めません。
温度上昇	常温常湿において連続運転後、熱電対法でコイルの温度上昇を測定した値が60°C以下、ケース表面の温度上昇を測定した値が50°C以下*1です。	常温常湿において連続運転後、熱電対法で放熱板の温度上昇を測定した値が50°C以下です。
使用環境	周囲温度	0~+40°C (凍結のないこと)
	周囲湿度	85%以下 (結露のないこと)
	標高	海拔1000 m以下
	雰囲気	腐食性ガス、塵埃のないこと。放射性物質、磁場、真空などの特殊環境での使用は不可。
	振動	連続的な振動や過度の衝撃が加わらないこと JIS C 60068-2-6 正弦波振動試験方法に準拠 周波数範囲：10~55 Hz、片振幅：0.15 mm 掃引方向：3方向 (X、Y、Z) 掃引回数：20 回
保存環境*2	周囲温度	電磁ブレーキ付モーター 100 Wタイプ： -20~+70°C (凍結のないこと) その他：-25~+70°C (凍結のないこと)
	周囲湿度	85%以下 (結露のないこと)
	標高	海拔3000 m以下
	雰囲気	腐食性ガス、塵埃のないこと。水、油がかからないこと。放射性物質、磁場、真空などの特殊環境での使用は不可。
耐熱クラス	120 (E)	-
保護等級	100 Wタイプ：IP65 (コネクタ部を除く) 200 W、400 Wタイプ：IP40	IP20

*1 丸シャフトタイプは、モーターケース表面温度が90°C以下になるように、以下のサイズの放熱板 (材質：アルミニウム) に取り付けてください。
200 Wタイプ：200×200 mm 厚さ 5 mm 400 Wタイプ：250×250 mm 厚さ 6 mm

*2 保存環境は、輸送中を含めた短期間の値です。

【ご注意】

●モーターとドライバを接続した状態では、絶縁抵抗測定、耐圧試験をおこなわないでください。

外形図 (単位 mm)

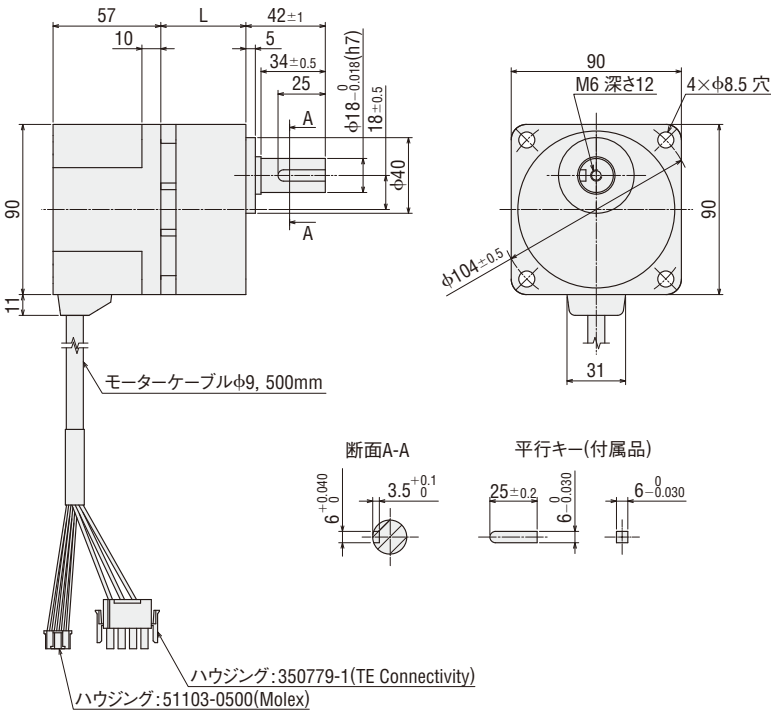
- 平行軸ギヤヘッド、中空軸フラットギヤヘッドには「取付用ねじ」を付属しています。
- 品名中の□には、減速比を表す数字が入ります。
品名中の◆には、接続ケーブル(付属品)の長さを表す**02**(0.2 m)、**1**(1 m)のいずれかが入ります。
品名中の◇には、接続ケーブル(付属品)の長さを表す**1**(1 m)、**2**(2 m)、**3**(3 m)のいずれかが入ります。

標準タイプ

◇ 平行軸ギヤヘッド GFS ギヤ・100 W

2D & 3D CAD

品名	モーター部品名	ギヤヘッド部品名	減速比	L	質量 kg	2D CAD
BLV510K□S◆	BLVM510K-GFS	GFS5G□	5~20	45	2.4	A1712A
			30~100	58	2.7	A1712B
			200	64	2.8	A1712C



◇ 中空軸フラットギヤヘッド FR ギヤ・100 W

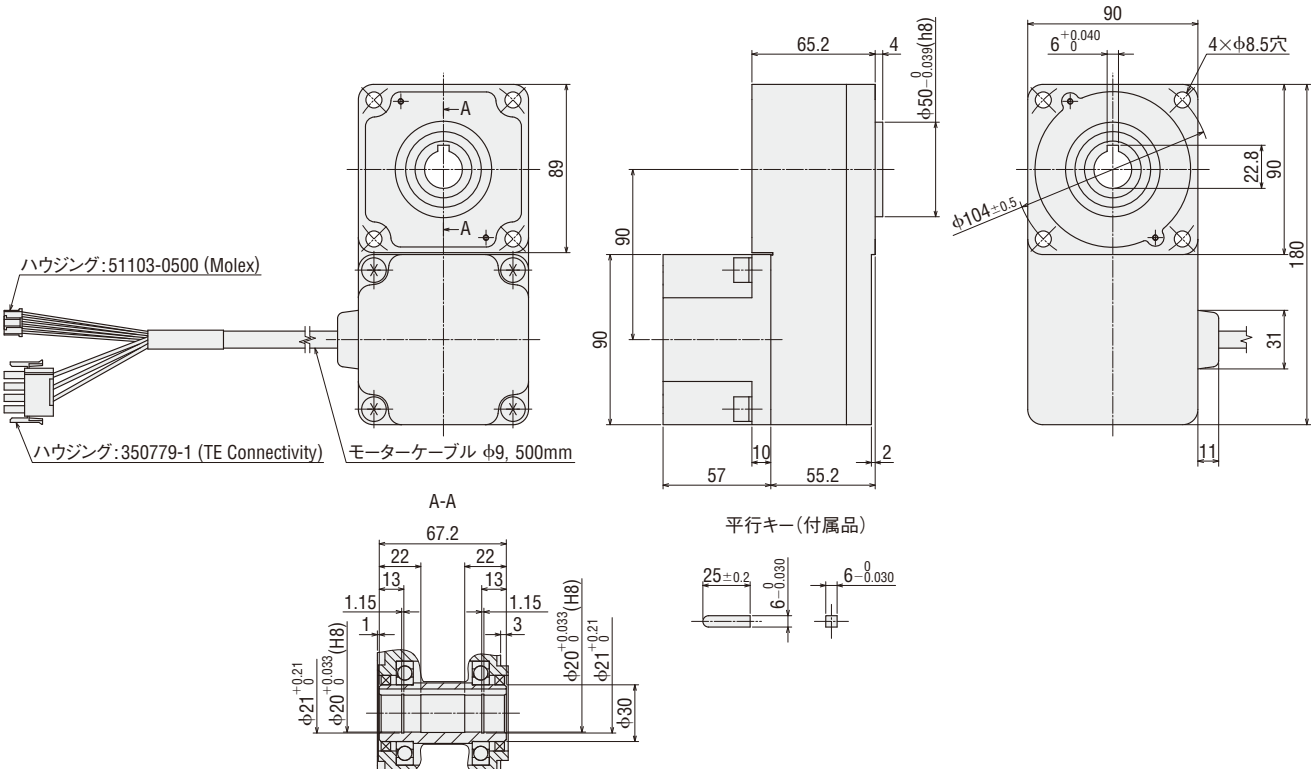
BLV510K□F◆

モーター：BLVM510K-GFS

ギヤヘッド：GFS5G□FR

質量：3.6 kg

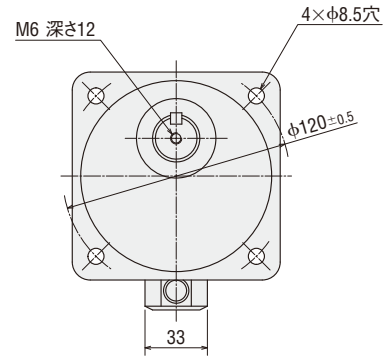
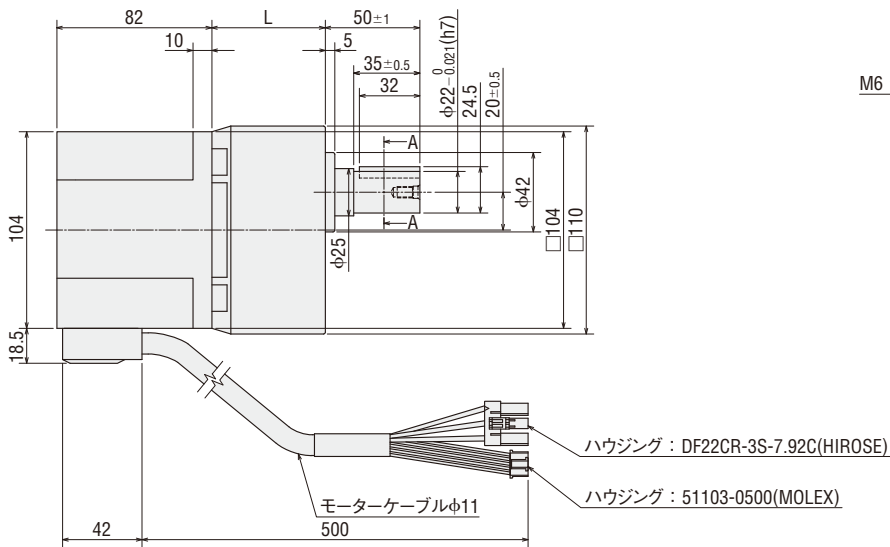
2D CAD A1714 3D CAD



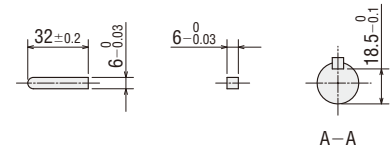
◇平行軸ギヤヘッドGFSギヤ・200 W、400 W

2D & 3D CAD

品名	モーター部品名	ギヤヘッド部品名	減速比	L	質量 kg	2D CAD
BLV620K□S-◇ BLV640N□S-◇	BLVM620K-GFS BLVM640N-GFS	GFS6G□	5~20	60	5.4	A1139A
			30、50	72		A1139B
			100、200	86		A1139C



◇キー・キーみぞ(付属品)



●出荷時、キーはキーみぞに固定されています。

◇中空軸フラットギヤヘッドFRギヤ・200 W、400 W

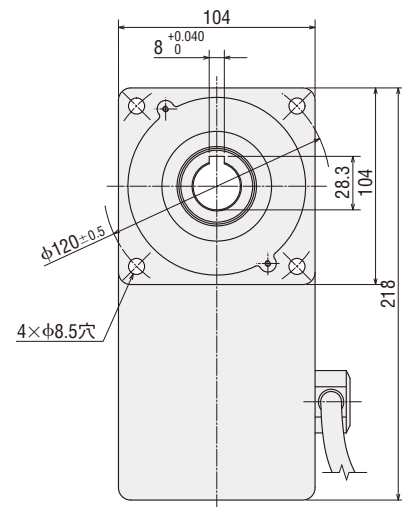
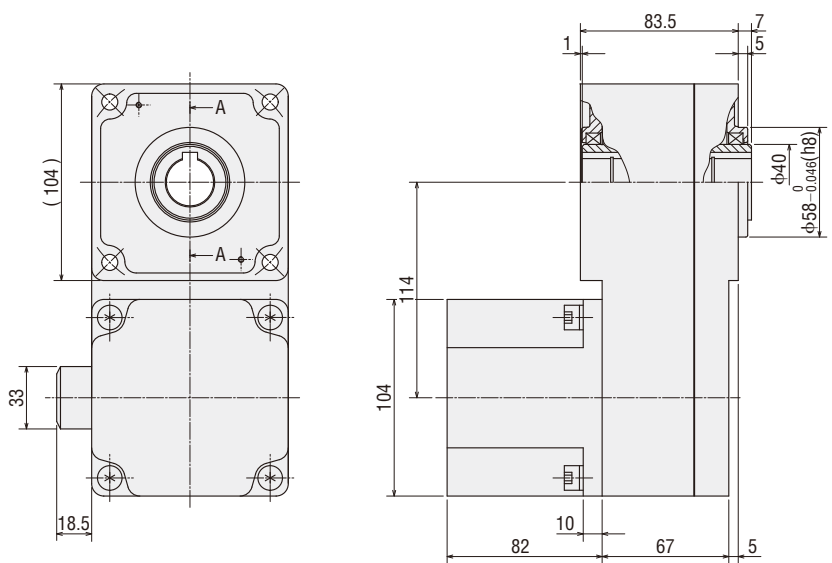
BLV620K□F-◇、BLV640N□F-◇

モーター：BLVM620K-GFS、BLVM640N-GFS

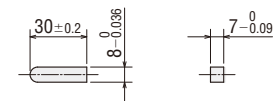
ギヤヘッド：GFS6G□FR

質量：7.2 kg

2D CAD A1140 3D CAD

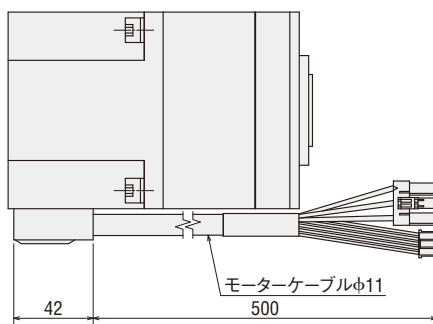
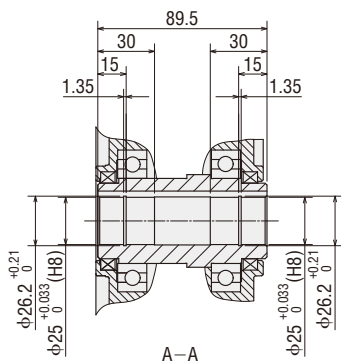


◇キー(付属品)



ハウジング：DF22CR-3S-7.92C(HIROSE)

ハウジング：51103-0500(MOLEX)



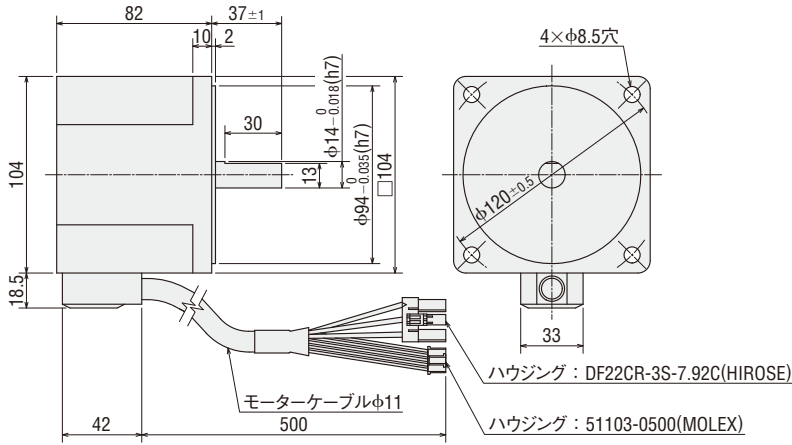
◇丸シャフトタイプ・200 W、400 W

BLV620KA-◇、BLV640NA-◇

モーター：BLVM620K-A、BLVM640N-A

質量：2.4 kg

2D CAD A1141 3D CAD

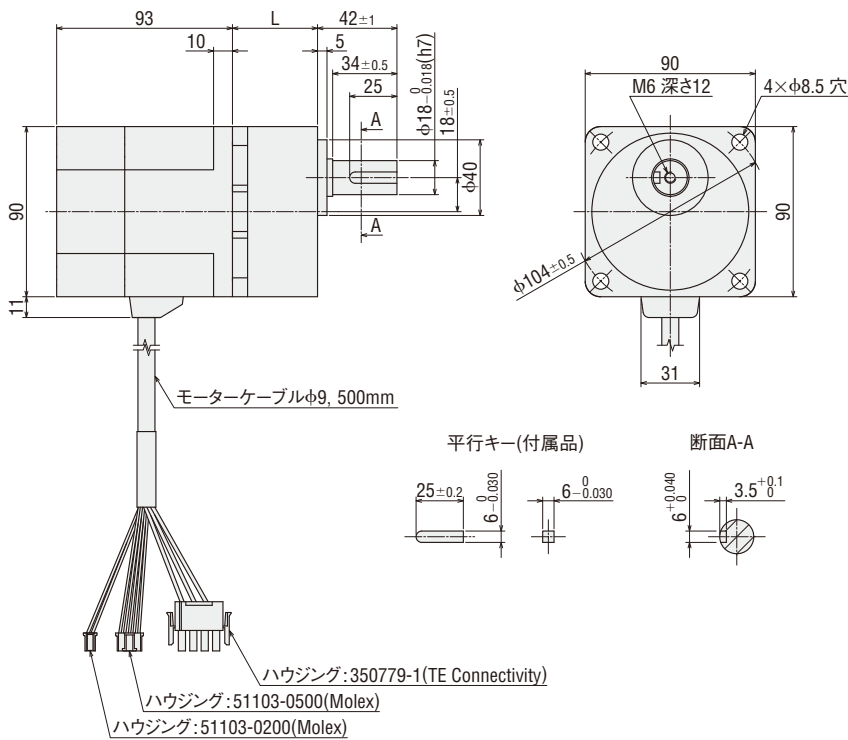


●電磁ブレーキ付タイプ

◇平行軸ギヤヘッドGFSギヤ・100 W

2D & 3D CAD

品名	モーター部 品名	ギヤヘッド部 品名	減速比	L	質量 kg	2D CAD
BLV510KM□S-◇	BLVM510KM-GFS	GFS5G□	5~20	45	3.0	A1713A
			30~100	58	3.3	A1713B
			200	64	3.4	A1713C



◇中空軸フラットギヤヘッドFRギヤ・100 W

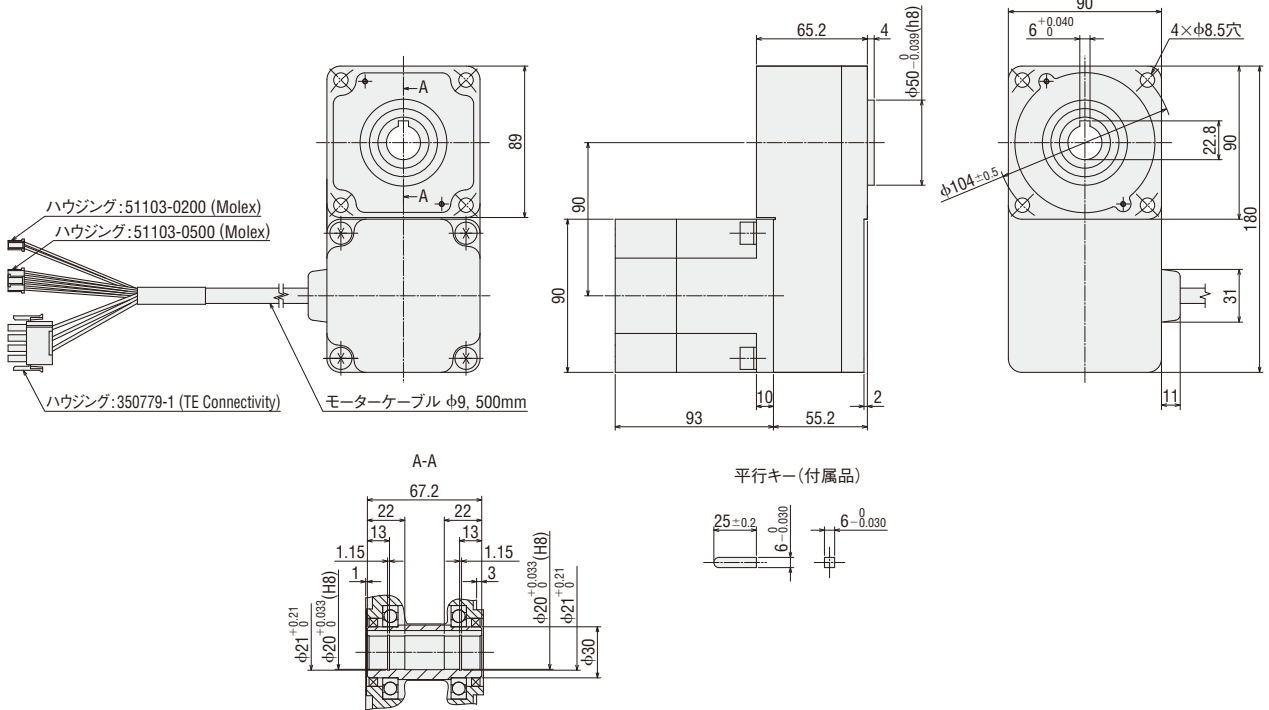
BLV510KM□F-◇

モーター：BLVM510KM-GFS

ギヤヘッド：GFS5G□FR

質量：4.2 kg

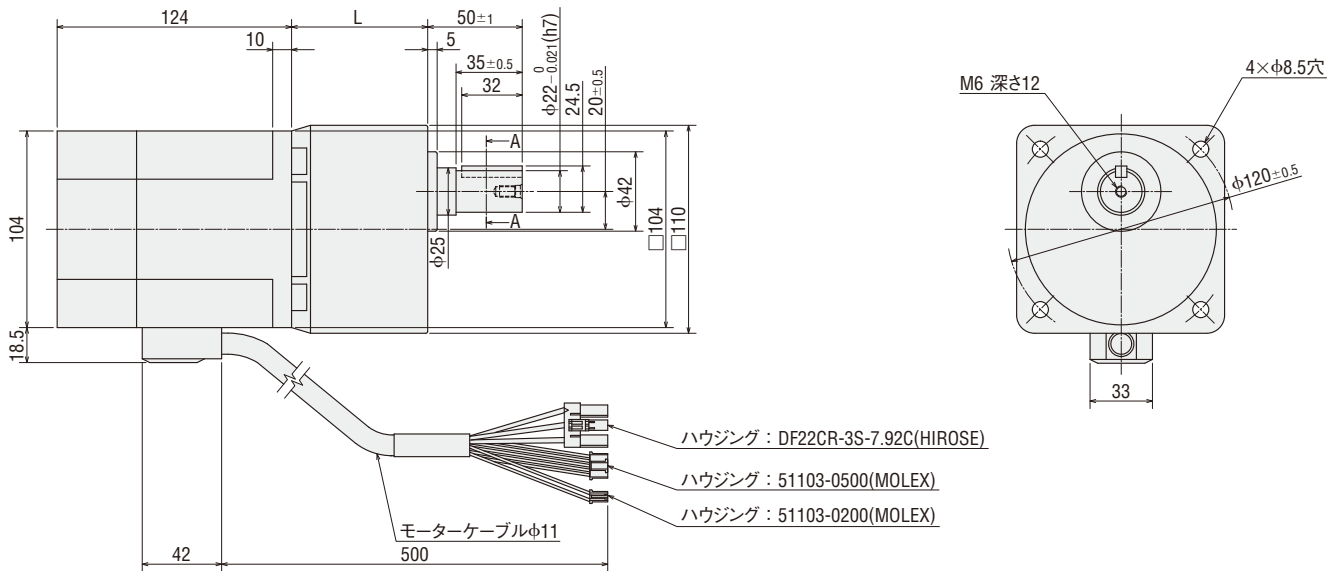
2D CAD A1715 3D CAD



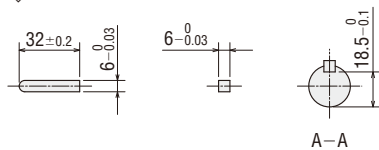
◇平行軸ギヤヘッドGFSギヤ・200 W、400 W

2D & 3D CAD

品名	モーター部品名	ギヤヘッド部品名	減速比	L	質量 kg	2D CAD
BLV620KM□S-◇	BLVM620KM-GFS	GFS6G□	5~20	60	6.4	A1142A
BLV640NM□S-◇	BLVM640NM-GFS		30, 50	72		A1142B
			100, 200	86		A1142C



◇キー・キーみぞ(付属品)



●出荷時、キーはキーみぞに固定されています。

◇中空軸フラットギヤヘッドFRギヤ・200 W、400 W

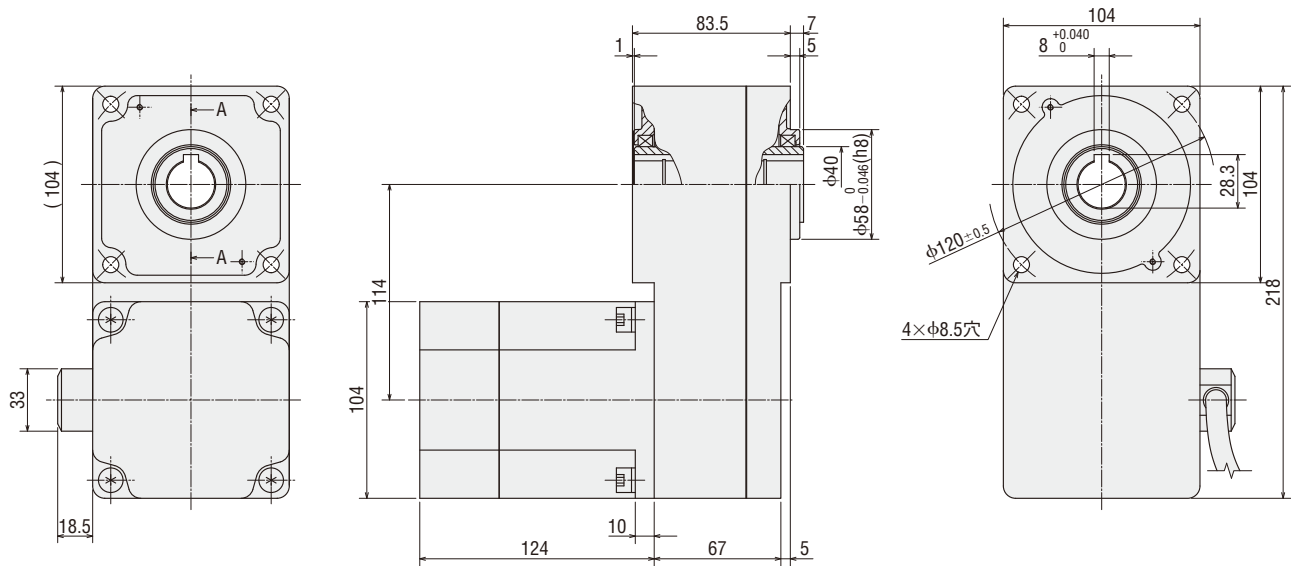
BLV620KM□F-◇、BLV640NM□F-◇

モーター：BLVM620KM-GFS、BLVM640NM-GFS

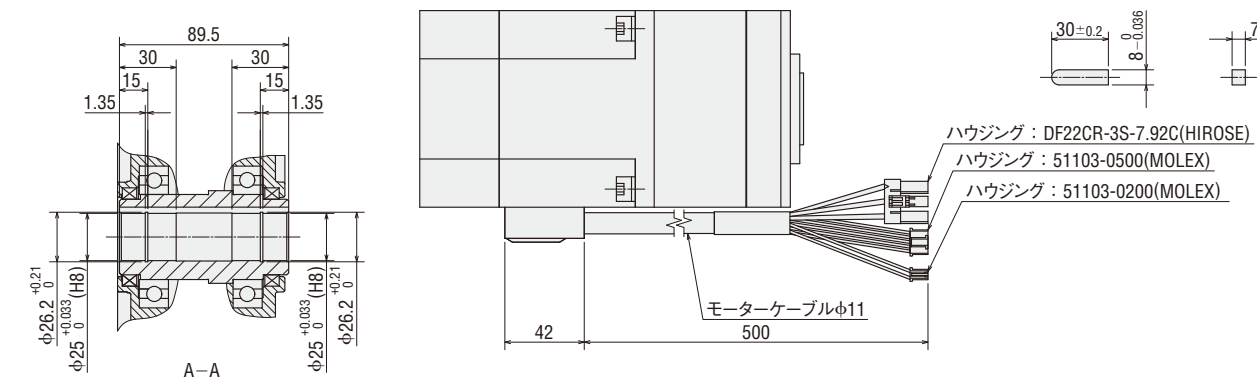
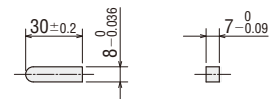
ギヤヘッド：GFS6G□FR

質量：8.2 kg

2D CAD A1143 3D CAD



◇キー(付属品)



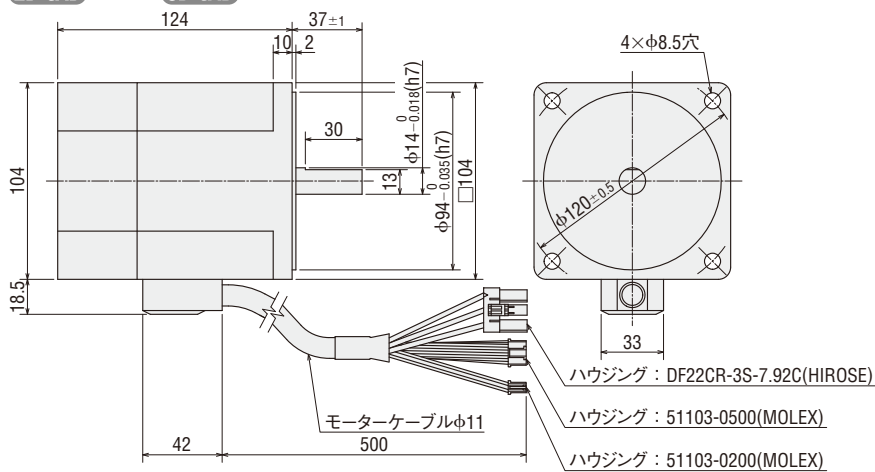
◇丸シャフトタイプ・200 W、400 W

BLV620KMA-◇、BLV640NMA-◇

モーター：BLVM620KM-A、BLVM640NM-A

質量：3.4 kg

2D CAD A1144 3D CAD

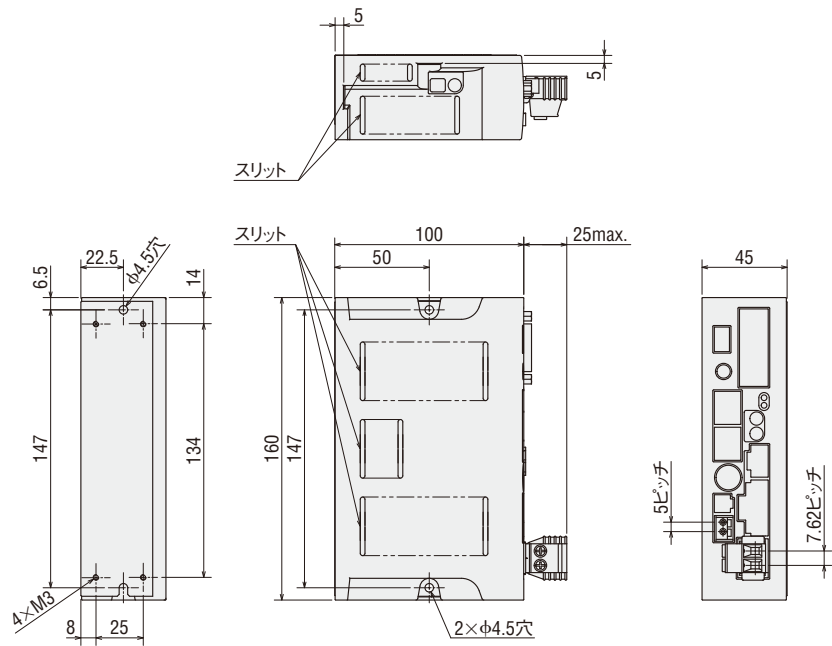


●ドライバ

BLVD10KM、BLVD20KM、BLVD40NM

質量：0.6 kg

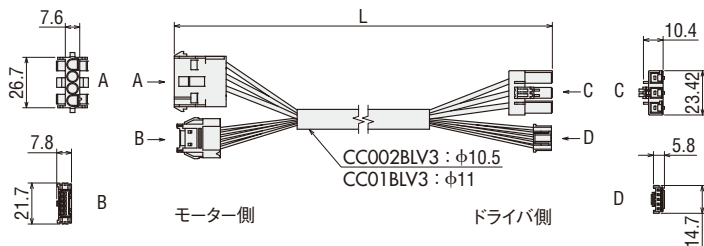
2D CAD A1138 3D CAD



●接続ケーブル(付属品)

◇標準タイプ・100 W

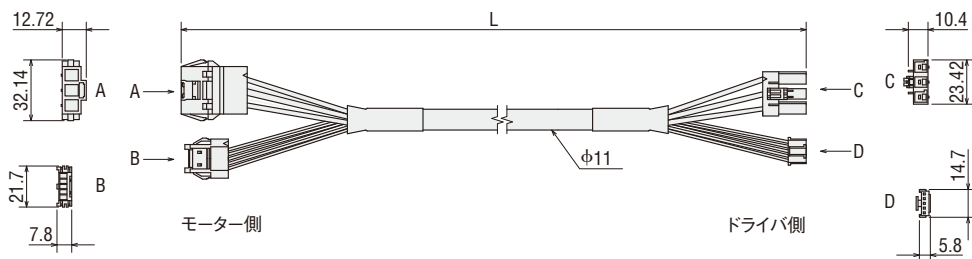
品名	長さ L (m)
CC002BLV3	0.2
CC01BLV3	1



記号	ハウジング品名	メーカー
A	350780-1	TE Connectivity
B	51198-0500	MOLEX
C	DF22CR-3S-7.92C	HIROSE
D	51103-0500	MOLEX

◇標準タイプ・200 W、400 W

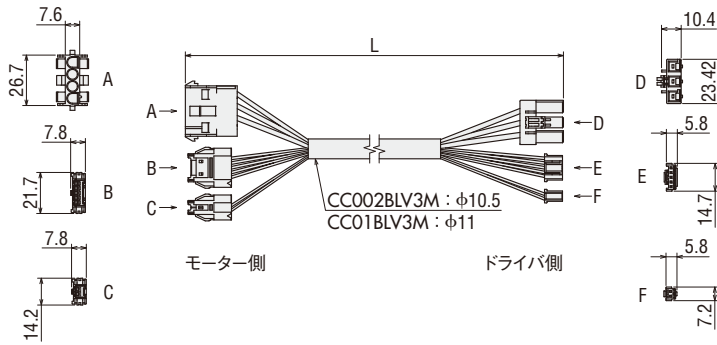
品名	長さ L (m)
CC01BLV2	1
CC02BLV2	2
CC03BLV2	3



記号	ハウジング品名	メーカー
A	DF22R-3EP-7.92C	HIROSE
B	51198-0500	MOLEX
C	DF22CR-3S-7.92C	HIROSE
D	51103-0500	MOLEX

◇電磁ブレーキ付タイプ・100 W

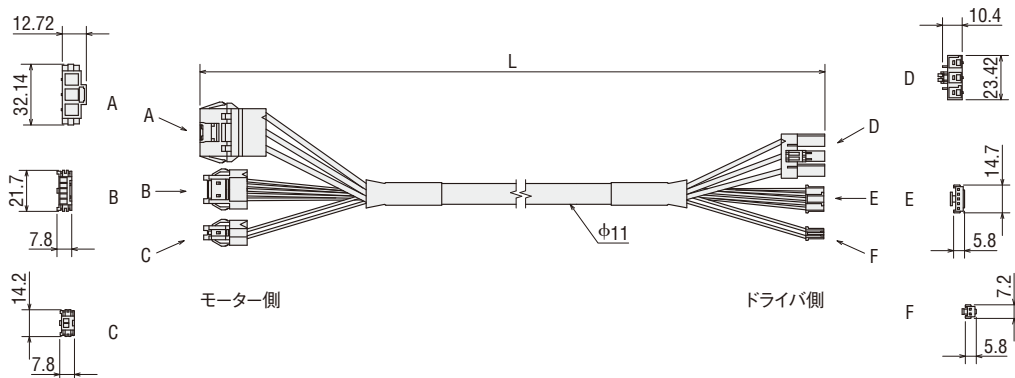
品名	長さ L (m)
CC002BLV3M	0.2
CC01BLV3M	1



記号	ハウジング品名	メーカー
A	350780-1	TE Connectivity
B	51198-0500	MOLEX
C	51198-0200	MOLEX
D	DF22CR-3S-7.92C	HIROSE
E	51103-0500	MOLEX
F	51103-0200	MOLEX

◇電磁ブレーキ付タイプ・200 W、400 W

品名	長さ L (m)
CC01BLV2M	1
CC02BLV2M	2
CC03BLV2M	3

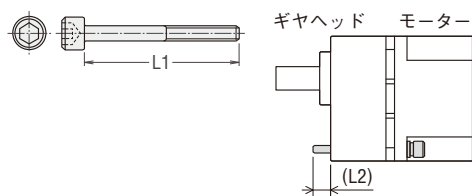


記号	ハウジング品名	メーカー
A	DF22R-3EP-7.92C	HIROSE
B	51198-0500	MOLEX
C	51198-0200	MOLEX
D	DF22CR-3S-7.92C	HIROSE
E	51103-0500	MOLEX
F	51103-0200	MOLEX

●取付用ねじ寸法

L2は平座金、ばね座金をねじの頭部側に取り付けた場合の寸法です。

◇平行軸ギヤヘッドGFSギヤ

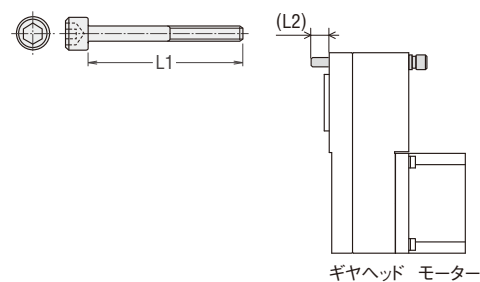


品名	減速比	取付用ねじ		
		ねじの呼び	L1(mm)	L2(mm)
GFS5G□	5~20	M8	75	16.5
	30~100		90	18.5
	200		95	17.5
GFS6G□	5~20	M8	95	21
	30、50		110	24
	100、200		120	20

●GFS□G□の取付用ねじ：平座金、ばね座金、六角ナット各4個付属

●品名中の□には、減速比を表す数字が入ります。
品名中の■には、取付角を表す数字が入ります。

◇中空軸フラットギヤヘッドFRギヤ



品名	減速比	取付用ねじ		
		ねじの呼び	L1(mm)	L2(mm)
GFS5G□FR	5~200	M8	90	21
GFS6G□FR	5~100	M8	100	13

●取付用ねじ：平座金、ばね座金、六角ナット各4個付属
GFS6G□FRには六角ナットを付属していません。

中空軸負荷の取り付け

● 負荷軸の取付方法例

- 中空出力軸に負荷軸を取り付けるときは、中空軸と負荷軸の軸中心線をそろえてください。
- 中空出力軸は、キーみぞ加工されています。負荷軸側にもキーみぞ加工をして、付属のキーで固定してください。
- 負荷軸の公差はh7を推奨します。
- 頻繁な瞬時停止による衝撃が大きいときや、ラジアル荷重が大きいときは、段付きの負荷軸を使用してください。
- 負荷軸は中空軸フラットギヤヘッドの前面・後面両方から取り付けできます。

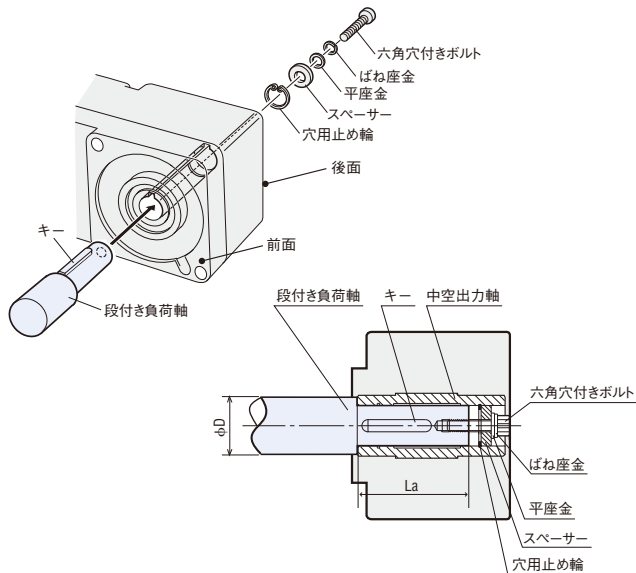
☐ ご注意

- 中空出力軸に負荷軸を取り付けるときは、中空出力軸や軸受に損傷を与えないようにしてください。
- 焼き付き防止のために、負荷軸表面と中空出力軸内面に二硫化モリブデングリースを塗布してください。
- 中空出力軸を改造したり、機械加工をしないでください。軸受に損傷を与え、中空軸フラットギヤヘッドが破損することがあります。

◇ 負荷軸が段付きのとき

穴用止め輪にスペーサー、平座金、ばね座金を使用して、六角穴付きボルトで締め付けてください。

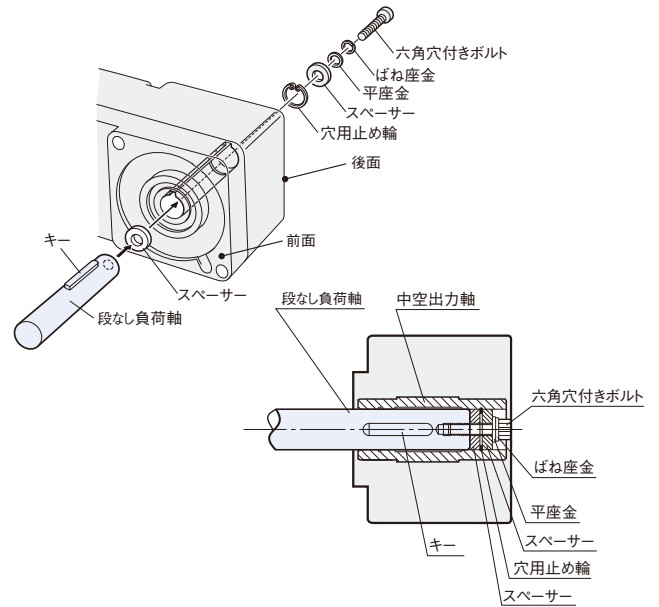
- 前面で設置するときの例



◇ 負荷軸が段なしのとき

負荷軸側にもスペーサーを入れ、穴用止め輪にスペーサー、平座金、ばね座金を使用して、六角穴付きボルトで締め付けてください。

- 前面で設置するときの例



◇ 負荷軸の推奨取付寸法

単位：mm

品名	GFS5G□FR	GFS6G□FR
中空軸内径 (H8)	$\phi 20^{+0.033}_0$	$\phi 25^{+0.033}_0$
負荷軸軸径 (h7)	$\phi 20^{-0.021}_0$	$\phi 25^{-0.021}_0$
穴用止め輪呼び径	$\phi 20$ C型止め輪	$\phi 25$ C型止め輪
適用ボルト	M6	M8
スペーサー厚*	5	前面設置：6 後面設置：3
段付き軸外径 φD	30	40
段付き軸 La 長さ	52	71

*スペーサー厚は表の寸法にしてください。この寸法を超えるとボルトが外側に出て、安全カバーが装着できない場合があります。

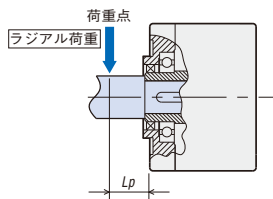
- 負荷軸を取り付けるための穴用止め輪、スペーサー、ボルト等は、付属していません。お客様にてご用意ください。

●中空軸タイプの許容ラジアル荷重計算

許容ラジアル荷重の計算式は機構によって異なります。

◇負荷軸の片側を軸受ユニットで受けない場合

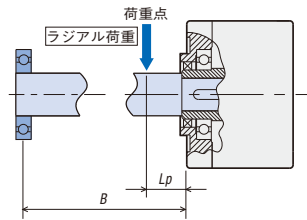
ラジアル荷重が最も厳しい機構です。負荷軸は段付タイプを推奨します。



F_0 [N] : フランジ取付面の位置での許容ラジアル荷重
 L_p [mm] : フランジ取付面からラジアル荷重点までの距離
 B [mm] : フランジ取付面から軸受ユニットまでの距離

品名	許容ラジアル荷重W[N]
GFS5G□FR	$W[N] = \frac{50}{50 + L_p} \times F_0$ [N]
GFS6G□FR	$W[N] = \frac{60}{60 + L_p} \times F_0$ [N]

◇負荷軸の片側を軸受ユニットで受ける場合



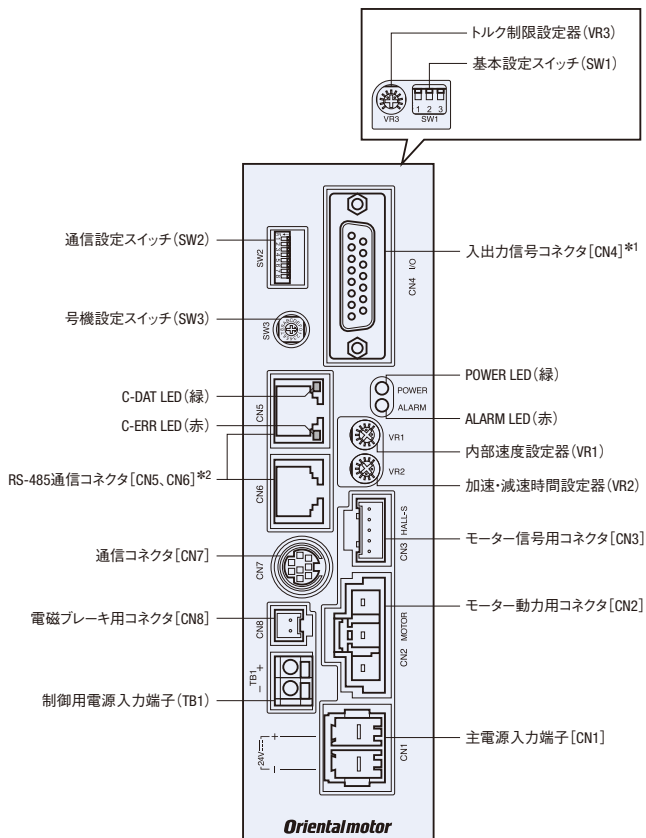
品名	許容ラジアル荷重W[N]
GFS5G□FR GFS6G□FR	$W[N] = \frac{B}{B - L_p} \times F_0$ [N]

品名	回転速度	減速比	F_0 [N]
GFS5G□FR	80~3000 r/min 時	5、10	1080
		15、20	1550
		30~200	1800
GFS6G□FR	80~3000 r/min 時	5、10	1430
		15、20	1960
		30~100	2380
	4000 r/min 時	5、10	1320
		15、20	1810
		30~100	2210

●品名中の□には、減速比を表す数字が入ります。

接続と運転

● ドライバ各部の名称と機能



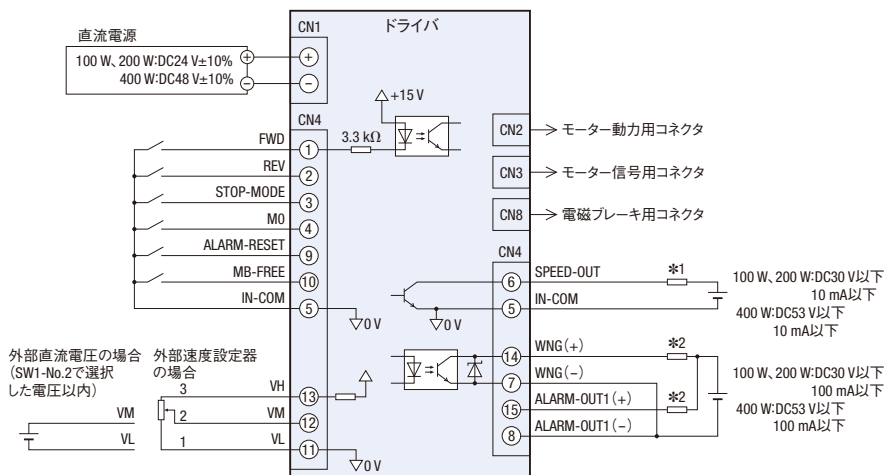
*1 入出力信号を接続するコネクタは次のものをご用意ください。
D-Subコネクタ (15ピン)、フード (ねじ: No.4-40UNC)
入出力信号用ケーブル (別売) をご用意しています。→ 29ページ

名称	説明
POWER LED (緑)	主電源または制御電源が投入されているときに点灯します。
ALARM LED (赤)	アラーム (保護機能) が発生すると点滅します。点滅回数でアラームの種類を確認できます。
内部速度設定器 (VR1)	モーターの回転速度を設定します。
加速・減速時間設定器 (VR2)	起動・停止時の加速時間と減速時間を設定します。
トルク制限設定器 (VR3)	モーターのトルク制限値を設定します。
主電源入力端子 [CN1]	主電源を接続します。 100 W、200 W: +24 V、400 W: +48 V
モーター動力用コネクタ [CN2]	モーターの動力用コネクタを接続します。
モーター信号用コネクタ [CN3]	モーターの信号用コネクタを接続します。
電磁ブレーキ用コネクタ [CN8]	モーターの電磁ブレーキ用コネクタを接続します。
入出力信号コネクタ [CN4]	外部制御機器を使用したり、運転指令を入力するときに使用します。
基本設定スイッチ (SW1)	速度応答性、外部直流電圧、およびシンク/ソースロジックを切り替えます。
通信コネクタ [CN7]	MEXE02 をインストールしたパソコン、または OPX-2A を接続します。
制御用電源入力端子 (TB1)*2	ドライバの制御用電源を接続します。
RS-485通信コネクタ [CN5、CN6]*2	RS-485通信ケーブルを接続します。
C-DAT LED (緑)*2	RS-485通信によるマスタ局との通信が正常におこなわれているときに点灯します。
C-ERR LED (赤)*2	RS-485通信によるマスタ局との通信に異常が発生すると点灯します。
通信設定スイッチ (SW2)*2	RS-485通信の通信速度、通信プロトコル、および終端抵抗を設定します。
号機設定スイッチ (SW3)*2	RS-485通信の号機番号を設定します。

*2 RS-485通信で制御するときに使用します。
RS-485通信ケーブル (別売) をご用意しています。→ 29ページ

● 接続図

シンクロロジックの場合の接続例です。



*1 必ず電流値を 10 mA 以下に抑えてください。電流値を超える場合は、制限抵抗を接続してください。
*2 必ず電流値を 100 mA 以下に抑えてください。電流値を超える場合は、制限抵抗を接続してください。

● 推奨電源容量

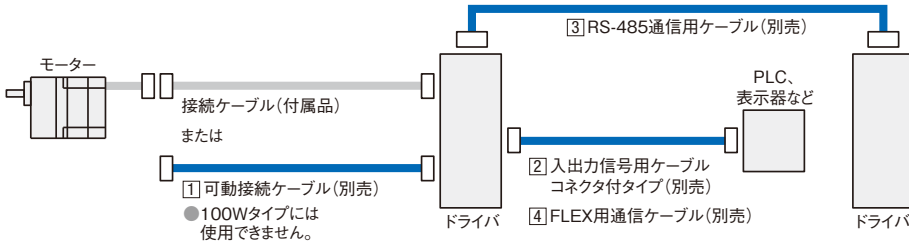
出力	入力電源電圧	電源容量
100 W	DC24 V±10%	400 W 以上
200 W	DC24 V±10%	800 W 以上
400 W	DC48 V±10%	1 kW 以上

この製品の詳細情報や使用上のご注意は、取扱説明書をご覧ください。
取扱説明書は WEB サイトからダウンロードしていただくか、お客様ご相談センターにお問い合わせください。

<https://www.orientalmotor.co.jp/>

ケーブル(別売)

●ケーブルのシステム構成



1 可動接続ケーブル

ケーブルが繰り返し曲げ伸ばしされる場合にご使用ください。最大延長距離は3.5 mです。

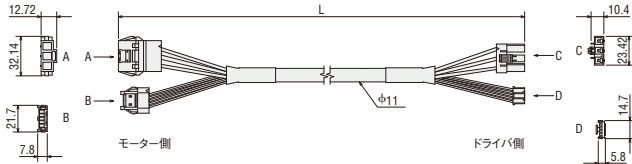
◆ご注意

●100 Wタイプには使用できません。

●標準タイプ

品名	長さ L (m)	定価
CC01BLV2R	1	8,800円
CC02BLV2R	2	12,100円
CC03BLV2R	3	15,400円

◇外形図(単位 mm)



記号	ハウジング品名	メーカー
A	DF22R-3EP-7.92C	HIROSE
B	51198-0500	MOLEX
C	DF22CR-3S-7.92C	HIROSE
D	51103-0500	MOLEX

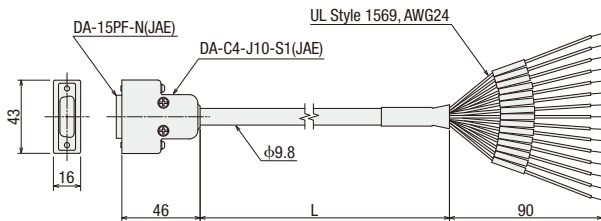
2 入出力信号用ケーブル

●コネクタ付タイプ

入出力信号接続用コネクタと上位コントローラをつなぐ15心の専用ケーブルです。ノイズ遮断特性に優れた二重シールドケーブルを採用しています。

品名	長さ L (m)	定価
CC15D1	1	5,500円
CC15D2	2	6,000円

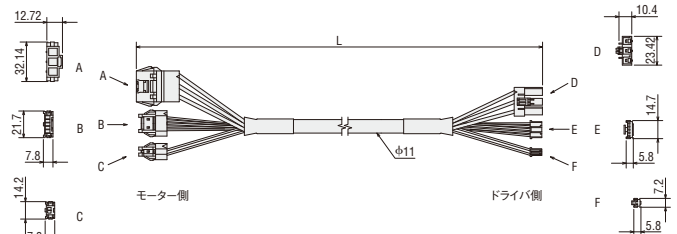
◇外形図(単位 mm)



●電磁ブレーキ付タイプ

品名	長さ L (m)	定価
CC01BLV2MR	1	9,200円
CC02BLV2MR	2	12,500円
CC03BLV2MR	3	15,800円

◇外形図(単位 mm)



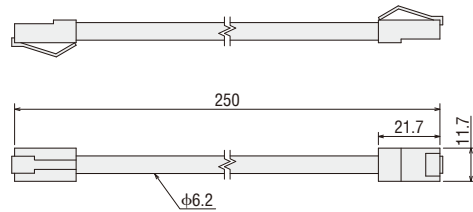
記号	ハウジング品名	メーカー
A	DF22R-3EP-7.92C	HIROSE
B	51198-0500	MOLEX
C	51198-0200	MOLEX
D	DF22CR-3S-7.92C	HIROSE
E	51103-0500	MOLEX
F	51103-0200	MOLEX

3 RS-485通信用ケーブル

ドライバとネットワークコンバータをつなぐケーブルです。

品名	定価
CC002-R54	2,500円

◇外形図(単位 mm)



4 FLEX用通信ケーブル

FLEX対応製品をRS-485でModbus制御する場合の各種機器への接続に便利なケーブルです。ケーブルの一端をバラ線にした汎用タイプとプログラマブル表示器に直接接続できる専用タイプをご用意しています。

●種類と価格



汎用タイプ

専用タイプ

種類	品名	長さ L (m)	定価
汎用タイプ*1	CC02FLT	2	4,900円
	CC05FLT	5	7,100円
専用タイプ*2 シュナイダーエレクトリック ホールディングス株式会社 GP3000シリーズ COM1用 LT3300シリーズ GP4000シリーズ COM1、COM2 RS-485用	CC02FLT2	2	10,700円
	CC05FLT2	5	12,900円
専用タイプ*2 シュナイダーエレクトリック ホールディングス株式会社 LT4000Mシリーズ用	CC02FLT5	2	9,300円
	CC05FLT5	5	11,500円

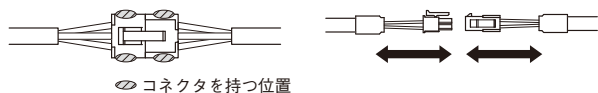
*1 終端抵抗は添付されています。

*2 終端抵抗を内蔵しています。

■ケーブル使用上のご注意

●コネクタ接続時のご注意

コネクタを抜き差しするときは、必ずコネクタを持っておこなってください。ケーブルを持っておこなうと接続不良の原因になります。



○コネクタを持つ位置

◇コネクタを挿入するとき

コネクタ本体を持って、確実にまっすぐ挿入してください。コネクタが傾いたまま挿入すると、端子の破損や接続不良の原因になります。

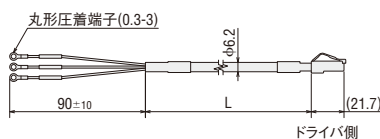
◇コネクタを抜くとき

コネクタのロック部分を解除しながら、まっすぐ抜いてください。ケーブルを持って抜くと、コネクタが破損する原因になります。

●外形図(単位 mm)

◇汎用タイプ

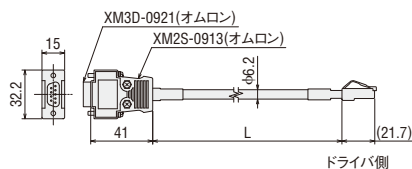
CC02FLT、CC05FLT



ドライバ側

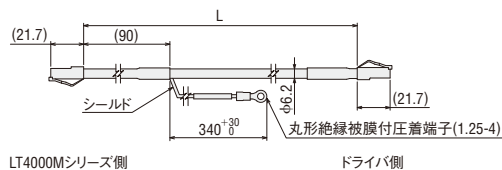
◇専用タイプ

CC02FLT2、CC05FLT2



ドライバ側

CC02FLT5、CC05FLT5



LT4000Mシリーズ側

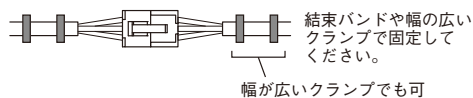
ドライバ側

●可動ケーブル配線時のご注意

ケーブルをコネクタ部で屈曲させないでください。コネクタや端子にストレスが加わり、接触不良や断線の原因になります。

◇ケーブルの固定方法

コネクタ部が動かないように2箇所固定してください。

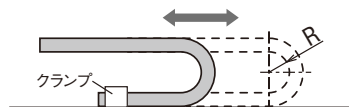


幅が広いクランプでも可

◇ケーブルの配線長さとし屈曲半径

ケーブルが動いても引っ張られることがないように、適切な長さで配線してください。

また、屈曲半径(R)はケーブル径の6倍以上としてください。リード線タイプの場合は、リード線径の4倍以上で使用してください。



◇ケーブルの干渉

ケーブルホルダ内に配線する場合は、ケーブル同士が干渉しないようにしてください。ケーブルにストレスが加わり、早期断線の原因になります。ケーブルホルダの注意事項をよく確認してからご使用ください。

◇ケーブルのねじれ

ケーブルにねじれがないように配線してください。ねじれた状態で屈曲すると、早期断線の原因になります。

配線後、ケーブル表面の印字等を目安に、ケーブルにねじれのないことを確認してください。

周辺機器 (別売)

■データ設定器

各種パラメータの設定や、設定データの確認ができます。回転速度やI/Oモニタ、ティーチングなどにもお使いいただけます。

品名	定価
OPX-2A	16,500円



■サポートソフト用通信ケーブル

サポートソフト **MEXE02** をインストールしたコンピュータとの接続に必要な通信ケーブルです。5 mのPCインターフェースケーブルと0.5 mのUSBケーブルのセットです。

品名	定価
CC05IF-USB	11,000円



■外部速度設定器

モーターの回転速度を設定、調整します。

品名	定価
PAVR-20KZ	1,100円



■フレキシブルカップリング

モーター・ギヤヘッド軸と相手方の軸をつなぐクランピングタイプのカップリングです。

ギヤヘッドが決まれば、カップリングも決まります。

●カップリングは丸シャフトタイプにもご使用いただけます。モーターシャフト径と同じ内径サイズのカップリングをお選びください。



適用製品	負荷の種類	カップリングタイプ	定価
BLV510 平行軸ギヤヘッド	一様負荷	MCL55 タイプ	6,000円
	衝撃負荷		
BLV620、BLV640 平行軸ギヤヘッド	一様負荷	MCL65 タイプ	9,600円
	衝撃負荷		

ご注意

●中空軸フラットギヤヘッドには使用できません。

■フランジ出力ヘッド

フランジ出力ヘッドは、平行軸ギヤヘッドに取り付けることで許容荷重がアップする製品です。

- 許容荷重を大幅アップ
- 簡単設置
- 設計の手間削減
- 重量物の回転用途に



品名	定価	適用製品
AGD580B	52,800円	BLV510 平行軸ギヤヘッド

■モーター・ギヤヘッド取付金具

モーター、ギヤヘッドの取り付け、固定に便利な専用取付金具です。



品名	定価	適用製品
SOL5M8	3,000円	BLV510 平行軸ギヤヘッド、丸シャフトタイプ
SOL6M8	3,200円	BLV620、BLV640 平行軸ギヤヘッド、丸シャフトタイプ

ご注意

●中空軸フラットギヤヘッドには使用できません。

■DIN レール取付プレート

ドライバをDINレールに取り付ける場合にご使用ください。

品名	定価
PADPO3	700円



■ネットワークコンバータ

ネットワークコンバータは、上位通信プロトコルから当社独自のRS-485通信プロトコルへの変換器です。ネットワークコンバータを使用し、上位通信環境下で当社のRS-485対応製品を制御することができます。



ネットワーク種類	品名	定価
CC-Link Ver.1.1 対応	NETC01-CC	24,200円
MECHATROLINK-Ⅱ対応	NETC01-M2	27,500円
MECHATROLINK-Ⅲ対応	NETC01-M3	30,800円
EtherCAT 対応	NETC01-ECT	30,800円

詳細情報は、WEBサイトをご確認いただくか、お客様ご相談センターにお問い合わせください。

<https://www.orientalmotor.co.jp/>

オリエンタルモーターのブラシレスモーター

ブラシレスモーターは、低速から高速までの幅広い速度制御範囲と、優れた速度安定性を兼ね備えています。
高効率・薄型・高トルクのモーターを採用しているため、省エネルギー、省スペース化に貢献します。

簡単結線・簡単操作

ブラシレスモーター BMUシリーズ

ダイヤルをクルクル回して簡単に速度を設定。
簡単操作、簡単結線に加え、各種表示機能や
多段速運転など充実した機能を搭載した新設計
ブラシレスモーターです。

- 出力：30W~400W
- 速度制御範囲：80~4000r/min
- 速度変動率：±0.2%以下（対負荷）



スタンダードモデル

ブラシレスモーター BLE2シリーズ

モーターは小型・高出力・高効率のブラシレスモーターを採用。
上位コントローラからI/Oでの速度切り替えや外部直流電圧による
速度設定も可能です。トルク制限機能など充実の機能を搭載し、
パソコンからの設定・指令も可能です。

- 出力：30W~400W
- 速度制御範囲：80~4000r/min
- 速度変動率：±0.2%以下（対負荷、デジタル設定時）



高性能・高機能

ブラシレスモーター BXIIシリーズ

高性能・高機能なブラシレスモーターです。
ドライバ本体で速度制御、位置制御、トルク
制限などの各種デジタル設定が可能です。

- 出力：30W~400W
- 速度制御範囲：2~4000r/min（デジタル設定時）
- 速度変動率：±0.05%以下（対負荷）



DC24V入力

ブラシレスモーター BLHシリーズ

DC24Vのコンパクトな基板型ドライバを採用した、高トルク・低騒音の
ブラシレスモーターです。デジタル設定タイプ、アナログ設定タイプ、
RS-485通信タイプをご用意しています。

- 出力：15W~100W
 - 速度制御範囲：80~3000r/min*
 - 速度変動率：±0.2%以下*（対負荷）
- *デジタル設定時の仕様です。



⚠️ 安全に関するご注意

- ご使用の際は、取扱説明書を良くお読みのうえ正しくお使いください。
- このカタログに掲載している製品は産業用および機器組み込み用です。
その他の用途には使用しないでください。

- このカタログに掲載している製品を製造している事業所は、品質マネジメントシステム ISO9001 および環境マネジメントシステム ISO14001 認証を取得しています。
- このカタログに掲載している製品の性能および仕様は、改良のため予告なく変更することがありますので、ご了承ください。
- このカタログに掲載している全製品の価格には消費税等は含まれておりません。
- 製品について詳しくお知りになりたい方は、お近くの支店、営業所におたずねになるか、下記の「お客様ご相談センター」にお問い合わせください。
- このカタログに記載している会社名および商品の名称は、それぞれの会社が所有する商標または登録商標です。
- Orientalmotor**は、日本その他の国におけるオリエンタルモーター株式会社の登録商標または商標です。

オリエンタルモーター株式会社

東京支社	TEL (03) 6744-1311	名古屋支社	TEL (052) 223-2611
北上営業所	TEL (0197) 64-7902	豊田営業所	TEL (0566) 73-5320
仙台支店	TEL (022) 227-2501	静岡営業所	TEL (054) 255-8625
新潟営業所	TEL (025) 241-3601	金沢営業所	TEL (076) 239-4111
水戸営業所	TEL (029) 233-0671	京都支店	TEL (075) 353-7870
宇都宮営業所	TEL (028) 610-7010	滋賀営業所	TEL (077) 566-2311
諏訪営業所	TEL (0266) 52-2007	大阪支社	TEL (06) 6337-0121
熊谷営業所	TEL (048) 526-3851	兵庫営業所	TEL (078) 915-1313
南関東支店	TEL (046) 236-1080	岡山営業所	TEL (086) 803-3611
甲府営業所	TEL (055) 278-1541	広島営業所	TEL (082) 211-1231
		九州支店	TEL (092) 473-1575
		熊本営業所	TEL (096) 383-7151

オリムベクスタ株式会社

第1営業部 (東日本)	TEL (050)5445-9709	第2営業部 (中部/西日本)	TEL (050)5445-9710
----------------	--------------------	-------------------	--------------------

技術的なお問い合わせ・お見積・ご注文の総合窓口

お客様ご相談センター

TEL 0120-925-410 FAX 0120-925-601

受付時間 平日 9:00~19:00（土日祝日・その他当社規定による休日を除く）
携帯電話からもご利用可能です。

ネットワーク対応製品専用ダイヤル
TEL 0120-914-271
CC-Link、MECHATROLINKなどの
FAネットワークやModbus RTUに
関する技術的なお問い合わせ窓口
受付時間 平日 9:00~17:30（土日祝日・その他当社規定による休日を除く）

<https://www.orientalmotor.co.jp/>
WEBサイトでも、お問い合わせやご注文を受け付けています。

オリエンタルモーター **W E B** ショップ 送料・代引手数料無料
安心の技術サポート
様々なメーカー品をご用意

お問い合わせ先