



**Harmonic
Drive
Systems** | *Inc.*

U1-15131

AZXMシリーズ + HPNシリーズ 取り付け方法

概要

U1-15131

- 本資料ではAZXMシリーズと下記組み合わせの取り付け方法を説明します。
- 各説明ページに掲載の寸法表、型式表は対照の組み合わせ番号からご確認ください。

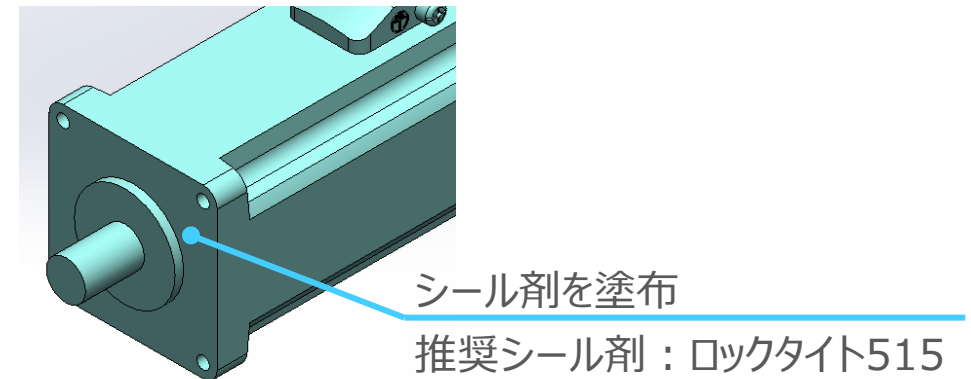
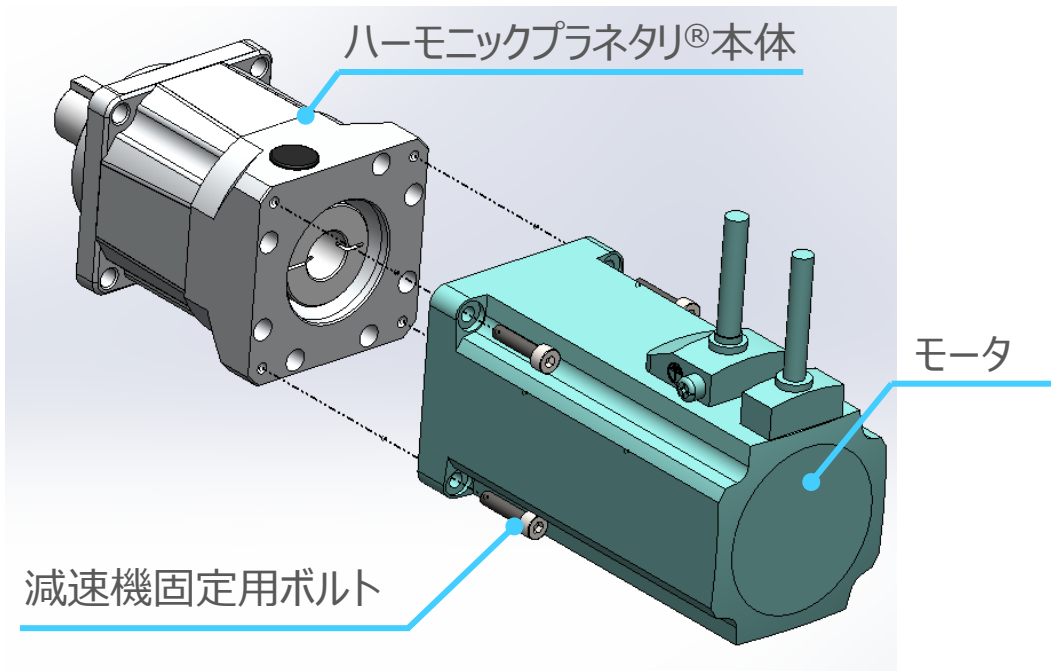
モータ	減速機 ※1	組み合わせ番号
AZMX640	HPN-14A-xxx-J6AEA-BB5	1
	HPN-20A-xxx-J6AHC-BI2-BL3	2
	HPN-20A-xxx-J6AEA-BB5-BL5	3
	HPN-32A-xxx-J6AHC-BI2-BL3	2
	HPN-32A-xxx-J6AHC-BC3-BL3	2
AZXM960	HPN-20A-xx-J6AFC-CC1-BL3	4
	HPN-32A-xx-J6EEAA-CJ3-BL3	4
	HPN-32A-xx-J6AFC-CC1-BL3	4
	HPN-32A-xx-J6AFC-CI1-BL3	4
	HPN-40A-xx-J6EEAA-CD3-BL3	4

※1：“XX”には減速比を示す数字が入ります。

取り付け手順

U1-15131

1. モータをハーモニックプラネタリ®に取り付ける。



【減速機本体固定用】

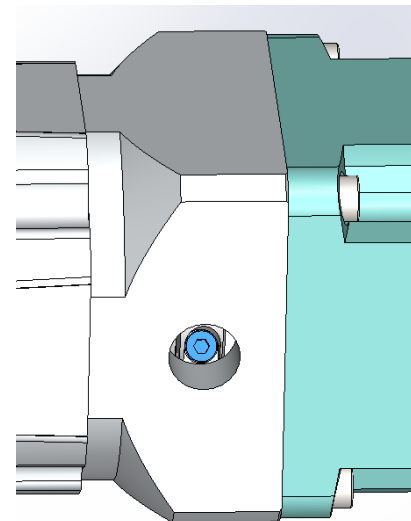
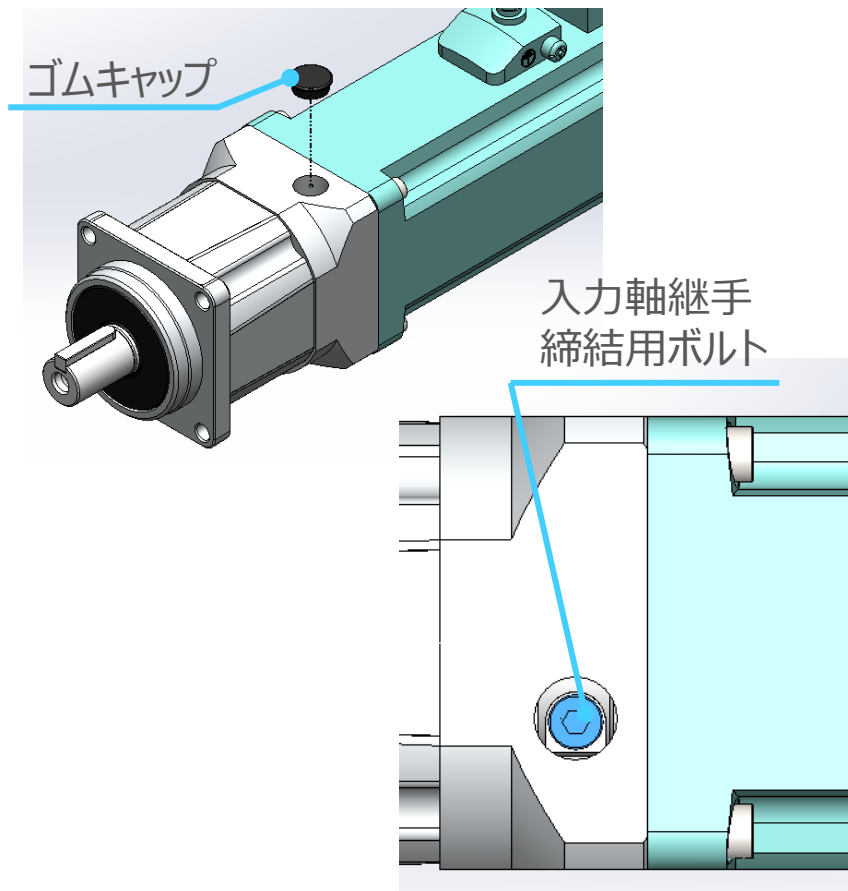
組み合わせ番号	ボルトサイズ	本数	締め付けトルク
1、2、3	M4X18L	4	3.2N・m
4	M6X20L	4	10.7N・m

※緩み止めの対策を講じてください。

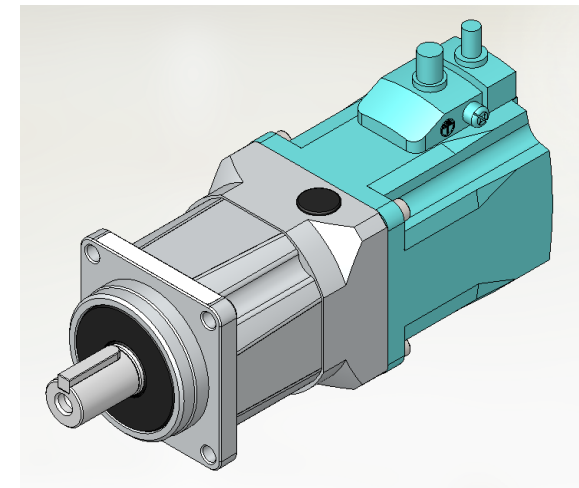
取り付け手順

U1-15131

2. 入力軸継手の締結用ボルトを締め付ける。



※機種により窓穴位置が軸中心のものが 있습니다



【入力軸継手とモータ軸固定用】

組み合わせ番号	ボルトサイズ	本数	締め付けトルク
1、3	M4X12L	1	4.5N・m
2、4	M4X16L	1	4.5N・m

取り付け上の注意点

ハーモニックプラネタリ®の性能を十分に発揮させるために、次の点にご注意ください。

U1-15131

- ハーモニックプラネタリ®とモータを組み合わせる際は倒れに注意しながらモータシャフトを静かに挿入。
- ボルトの締め付けは既定のトルクを厳守。
- 取付面の平面度が悪く、歪んでいないか。
- ねじ穴部の盛り上がり、バリ残り、異物の噛み込みがないか。
- ユニット組み込み部に干渉しないだけの面取りがされているか。