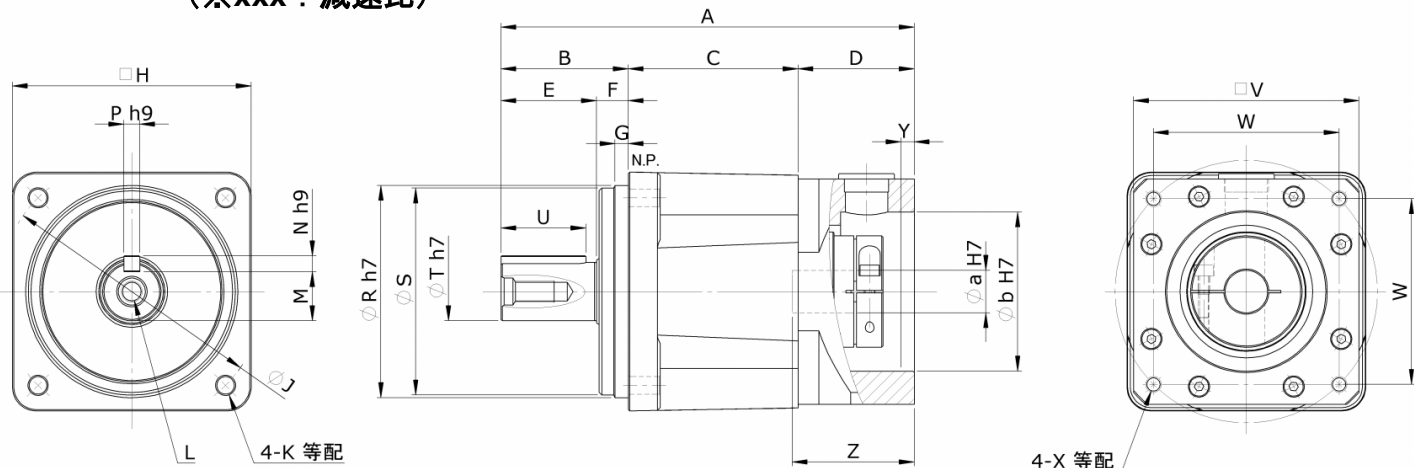


組み合わせモーター：AZXM960□C

減速比3~7

HPN-20A-xxx-J6AFC-CC1-BL3

(※xxx：減速比)



寸法表 単位:mm

記号	寸法
	1段型
A	155.8
B	48
C	64
D	43.8
E	36
F	12
G	5
□H	90
φJ	100
φK	6.6x12
L	M8x20
M	18.5 0/-0.1
N	6
P	6
φR	80
φS	78
φT	22
U	32
□V	85
W	70
X	M6x12
Y	5
Z	46
φa	16
φb	60

添付品

部品名	サイズ	個数
平行キー	6h9x6h9x32	1
六角穴付ボルト ※	M4x16	1

※六角穴付ボルトは入力軸継手に組み込まれています

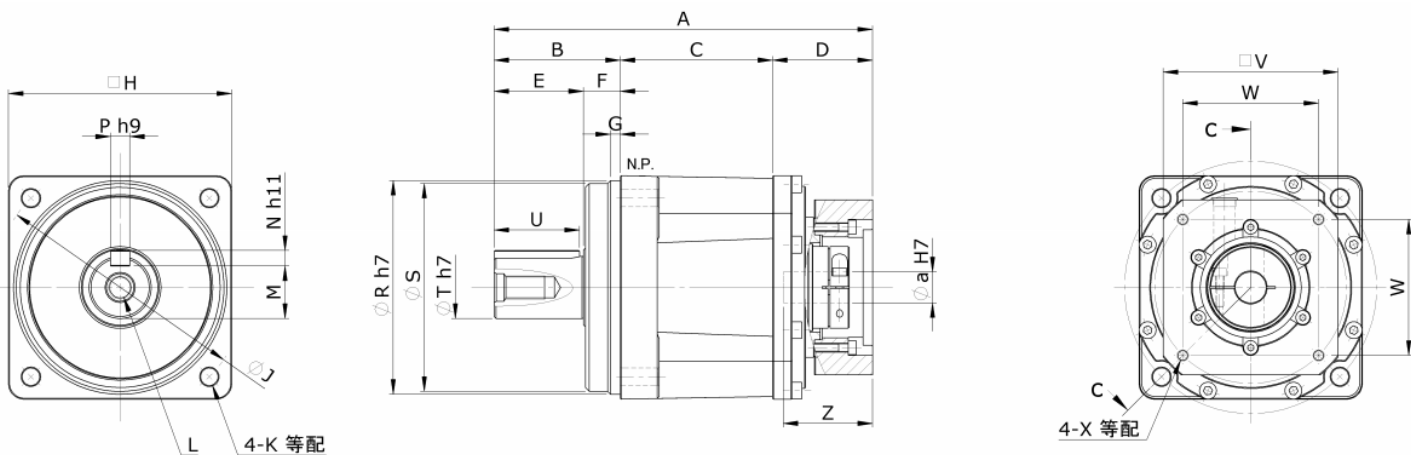
※モーターとギヤヘッドを取り付けるボルトはお客様にてご用意ください

(推奨：M6×20 4本)

組み合わせモーター：AZXM960□C

減速比10

HPN-32A-10-J6EEAA-CJ3-BL3



寸法表 単位: mm

記号	寸法
	1段型
A	195
B	65
C	78.5
D	51.5
E	46
F	19
G	5
□H	115
φJ	130
φK	9x20
L	M12x26
M	27 0/-0.2
N	8
P	10
φR	110
φS	107
φT	32
U	44
□V	90
W	70
X	M6x12
Y	5
Z	46
φa	16
φb	60

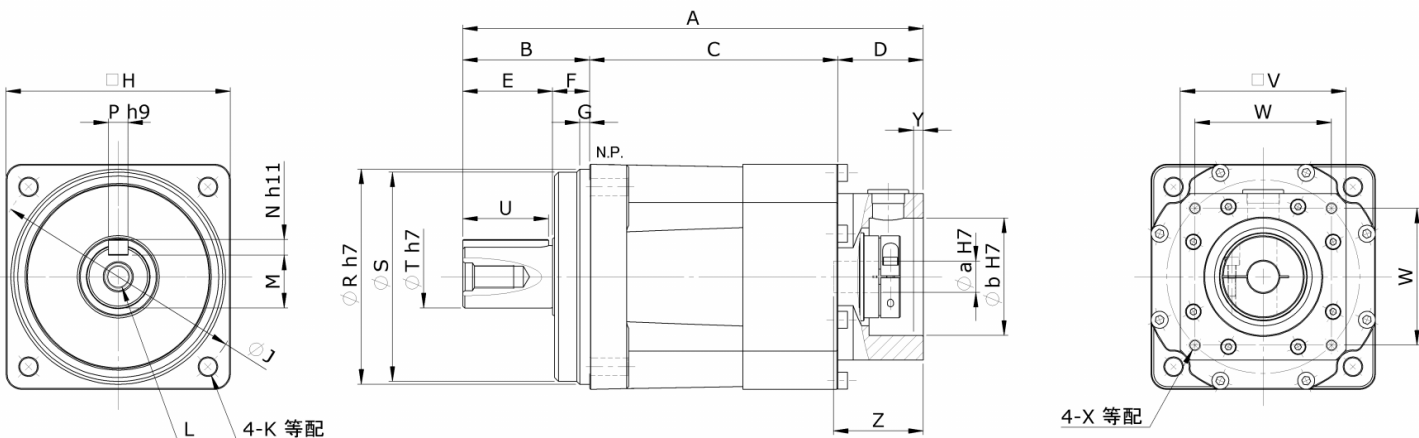
添付品

部品名	サイズ	個数
平行キー	10h9x8h11x44	1
六角穴付ボルト ※	M4x16	1

※六角穴付ボルトは入力軸継手に組み込まれています
 ※モーターとギヤヘッドを取り付けるボルトはお客様にてご用意ください
 (推奨：M6×20 4本)

組み合わせモーター：AZXM960□C
減速比15~45

HPN-32A-xxx-J6AFC-CC1/CI1-BL3
(※xxx：減速比)



寸法表 単位:mm

記号	寸法
	2段型
A	236
B	65
C	127.2
D	43.8
E	46
F	19
G	5
□H	115
φJ	130
φK	9x20
L	M12x26
M	27 0/-0.2
N	8
P	10
φR	110
φS	107
φT	32
U	44
□V	85
W	70
X	M6x12
Y	5
Z	46
φa	16
φb	60

添付品

部品名	サイズ	個数
平行キー	10h9x8h11x44	1
六角穴付ボルト ※	M4x16	1

※六角穴付ボルトは入力軸継手に組み込まれています

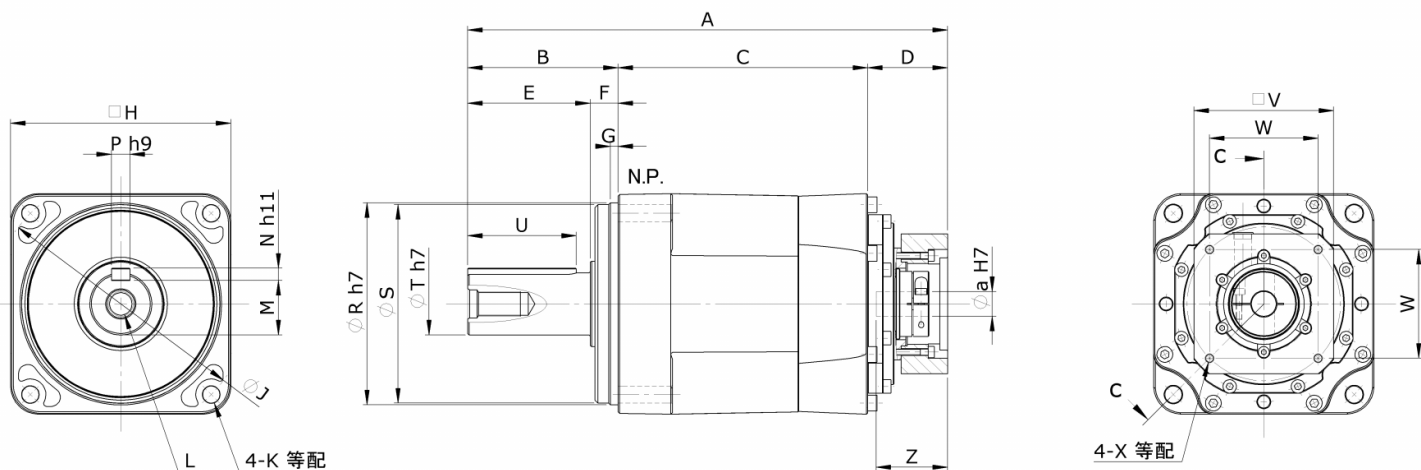
※モーターとギヤヘッドを取り付けるボルトは
お客様にてご用意ください

(推奨：M6×20 4本)

組み合わせモーター : AZXM960□C

減速比50

HPN-40A-50-J6EEAA-CD3-BL3



寸法表 単位:mm

記号	寸法
	2段型
A	309.5
B	97
C	161
D	51.5
E	79
F	18
G	5
□H	142
φJ	165
φK	11x35
L	M16x34
M	35 0/-0.2
N	8
P	12
φR	130
φS	128
φT	40
U	70
□V	90
W	70
X	M6x12
Y	5
Z	46
φa	16
φb	60

添付品

部品名	サイズ	個数
平行キー	12h9x8h11x70	1
六角穴付ボルト ※	M4x16	1

※六角穴付ボルトは入力軸継手に組み込まれています

※モーターとギヤヘッドを取り付けるボルトはお客様にてご用意ください

(推奨 : M6×20 4本)