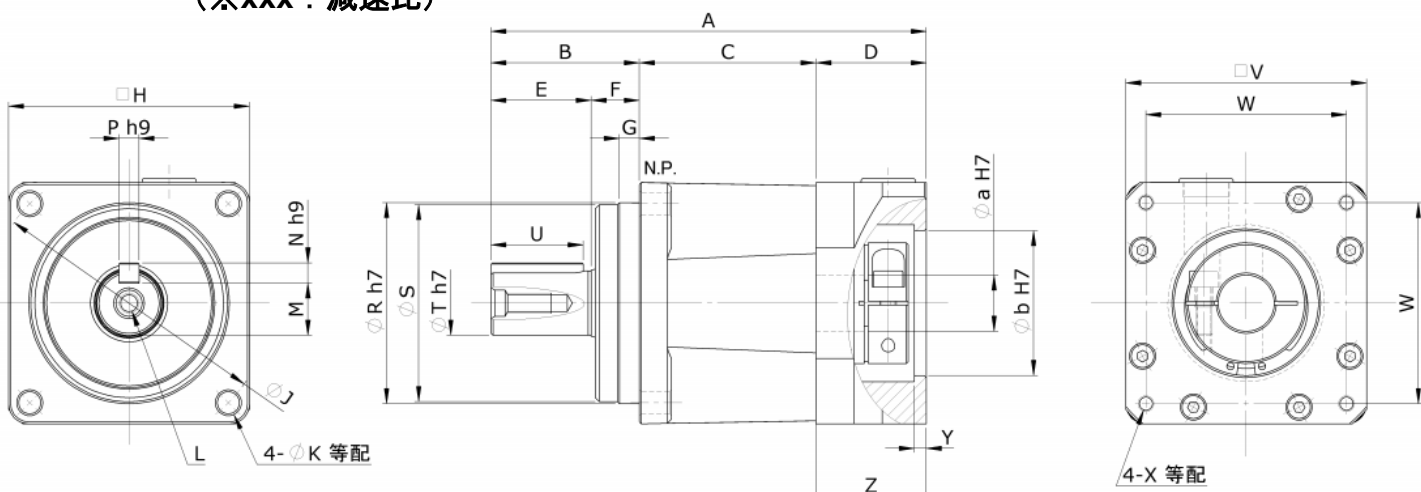


# 組み合わせモーター：AZXM640□C

## 減速比3~7

### HPN-14A-xxx-J6AEA-BB5

(※xxx：減速比)



寸法表 単位:mm

記号	寸法
	1段型
A	108.5
B	37
C	44
D	27.5
E	25
F	12
G	5
□H	60
φJ	70
φK	5.5x8
φL	M5x15
M	13 +0.1/0
N	5
P	5
φR	50
φS	49
φT	16
U	23
□V	60
W	50
X	M4x10
Y	3
Z	27.5
φa	14
φb	36

添付品

部品名	サイズ	個数
平行キー	5h9x5h9x23	1
六角穴付ボルト ※	M4x12	1

※六角穴付ボルトは入力軸継手に組み込まれています

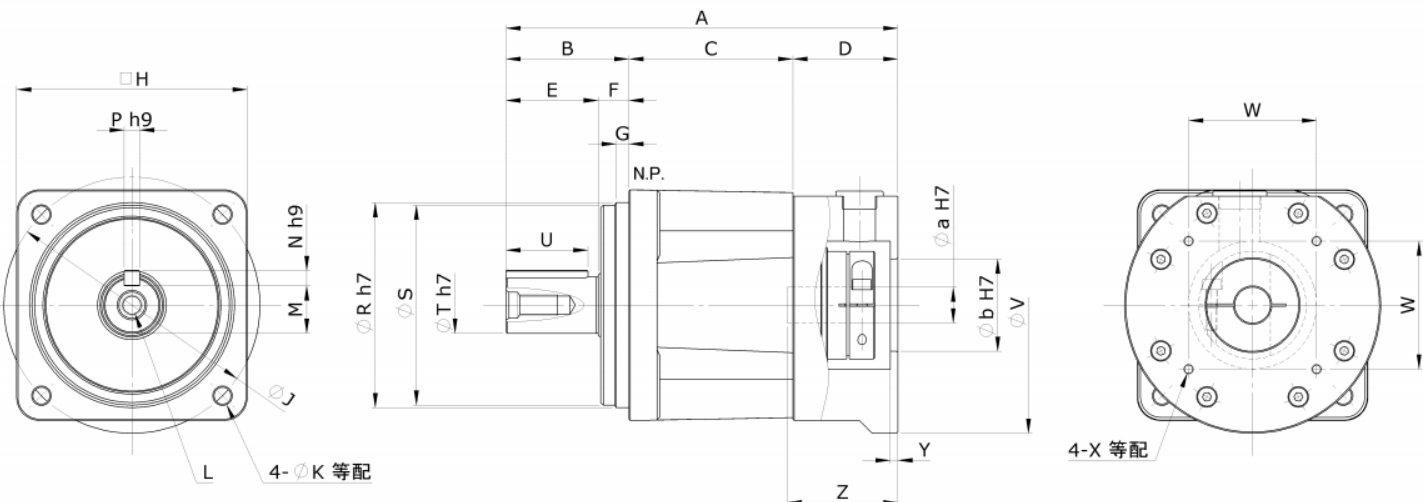
※モーターとギヤヘッドを取り付けるボルトはお客様にてご用意ください

(推奨：M4×15~18 4本)

# 組み合わせモーター：AZXM640□C

## 減速比10

### HPN-20A-10-J6AHC-BI2-BL3



寸法表 単位:mm

記号	寸法
	1段型
A	153
B	48
C	64
D	41
E	36
F	12
G	5
□H	90
φJ	100
φK	6.6x12
L	M8x20
M	18.5 +0.1/0
N	6
P	6
φR	80
φS	78
φT	22
U	32
φV	100
W	50
X	M4x10
Y	3
Z	43.2
φa	14
φb	36

#### 添付品

部品名	サイズ	個数
平行キー	6h9x6h9x32	1
六角穴付ボルト※	M4x16	1

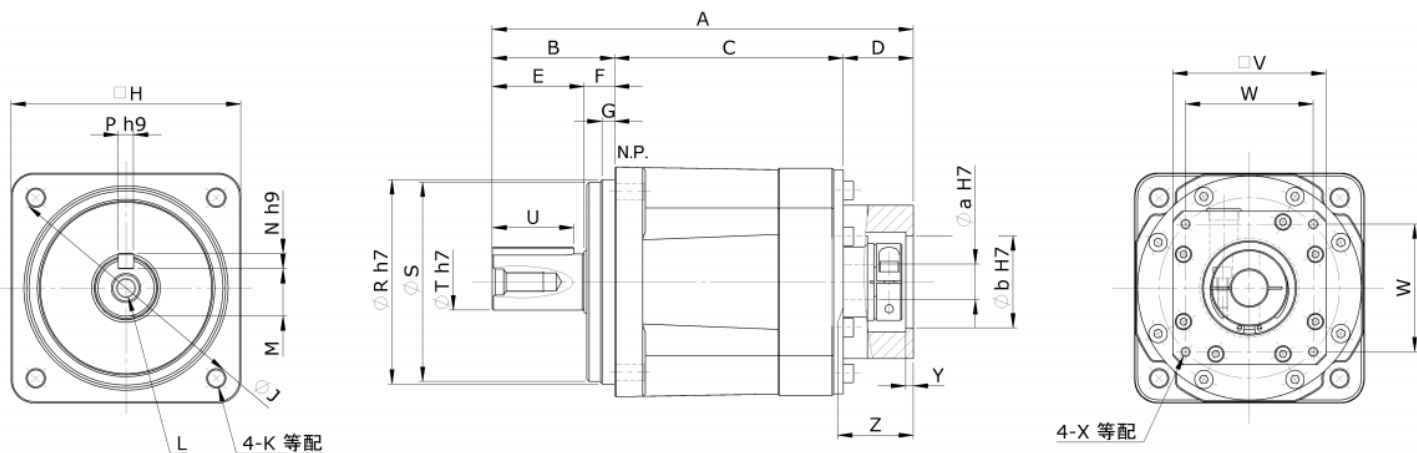
※六角穴付ボルトは入力軸継手に組み込まれています

※モーターとギヤヘッドを取り付けるボルトは  
お客様にてご用意ください  
(推奨：M4×15～18 4本)

# 組み合わせモーター：AZXM640□C

## 減速比15～30

- HPN-20A-xxx-J6AEA-BB5-BL5  
(※xxx：減速比)



寸法表 単位:mm

記号	寸法
	2段型
A	165
B	48
C	89.5
D	27.5
E	36
F	12
G	5
□H	90
φJ	100
φK	6.6x12
L	M8x20
M	18.5 +0.1/0
N	6
P	6
φR	80
φS	78
φT	22
U	32
□V	60
W	50
X	M4x10
Y	3
Z	27.5
φa	14
φb	36

### 添付品

部品名	サイズ	個数
平行キー	6h9x6h9x32	1
六角穴付ボルト※	M4x12	1

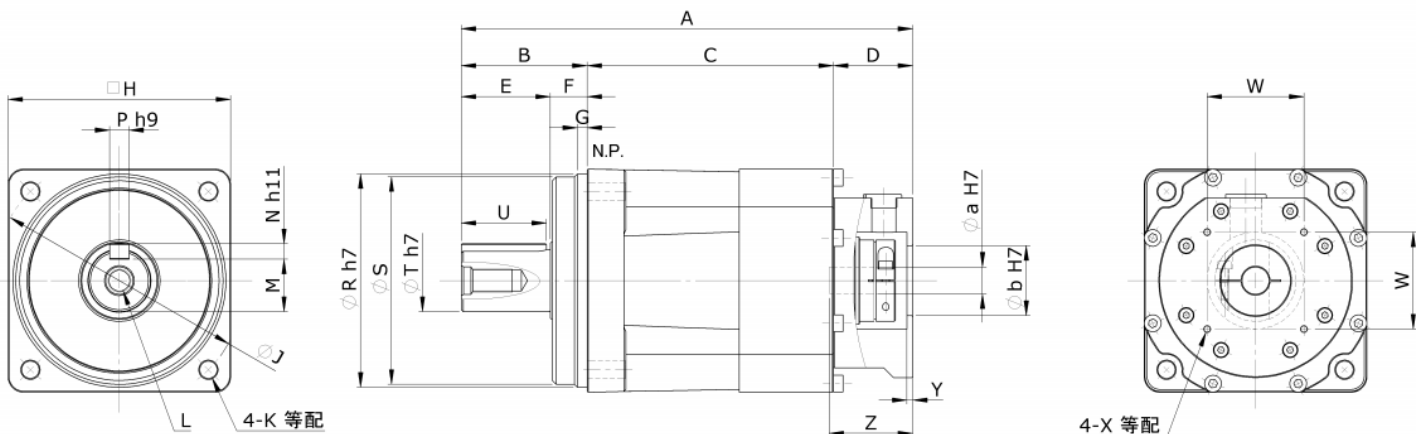
※六角穴付ボルトは入力軸継手に組み込まれています

※モーターとギヤヘッドを取り付けるボルトは  
お客様にてご用意ください  
(推奨：M4×15～18 4本)

# 組み合わせモーター：AZXM640□C

## 減速比35～50

- HPN-32A-xxx-J6AHC-BI2/BC3-BL3  
(※xxx：減速比)



寸法表 単位:mm

記号	寸法
	2段型
A	233.2
B	65
C	127.2
D	41
E	46
F	19
G	5
□H	115
φJ	130
φK	9x20
L	M12x26
M	27 +0.1/0
N	8
P	10
φR	110
φS	107
φT	32
U	44
□V	-
W	50
X	M4x10
Y	3
Z	43.2
φa	14
φb	36

添付品

部品名	サイズ	個数
平行キー	10h9x8h11x44	1
六角穴付ボルト※	M4x16	1

※六角穴付ボルトは入力軸継手に組み込まれています

※モーターとギヤヘッドを取り付けるボルトは  
お客様にてご用意ください  
(推奨：M4×15～18 4本)