

Harmonic Planetary®

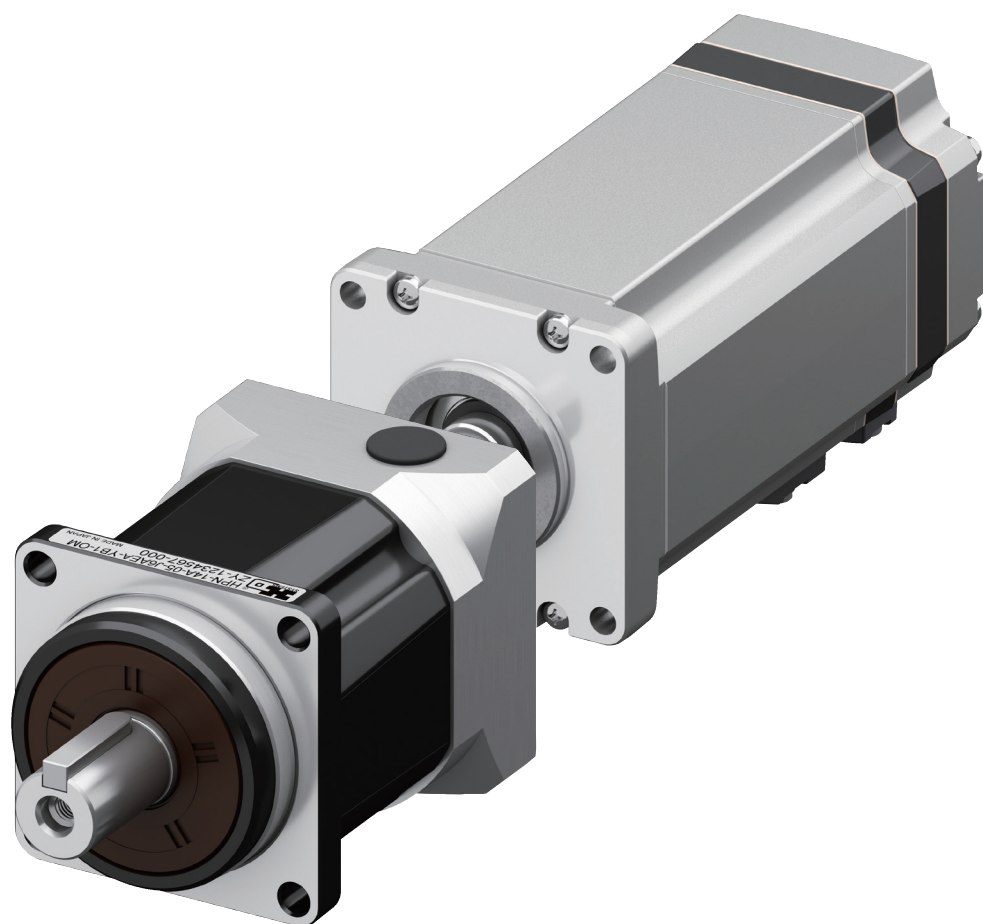


バッテリーレス アブソリュートセンサ搭載AC サーボモーター

AZX用高性能ギヤヘッド

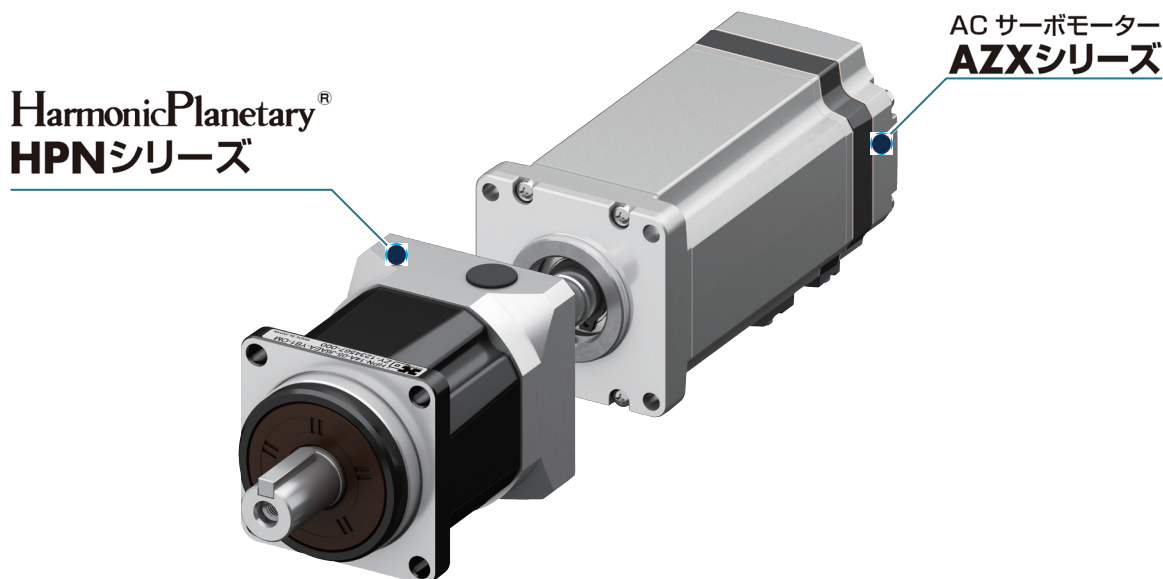
Harmonic Planetary®

HPNシリーズ



ORIM VEXTA

精密遊星歯車減速機ハーモニックプラネタリ[®]HPNシリーズを AC サーボモーターAZXシリーズに簡単取付け。

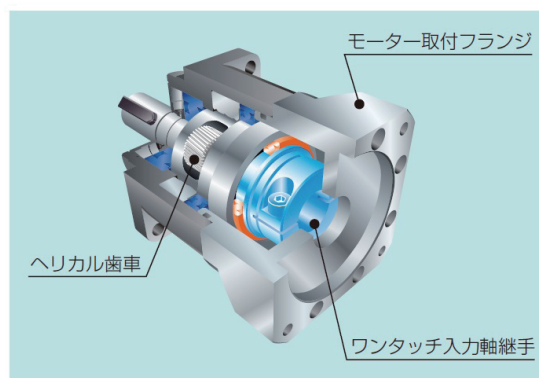


Harmonic Planetary[®] HPNシリーズ

静音、軽量・コンパクトで、短納期・低価格を実現した精密遊星歯車減速機です。

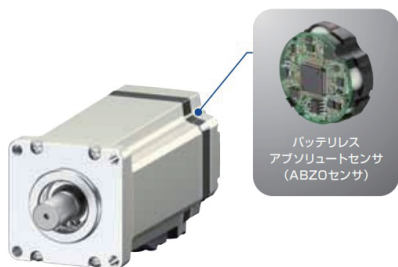
HPNシリーズは、高精度のヘリカル歯車を採用。静音、軽量コンパクト、かつ短納期・低価格を実現した精密遊星歯車減速機です。産業用機械に広く活用されているギヤヘッドシリーズに、新たにHPNシリーズが加わり、製品ラインアップが充実しました。ギヤヘッド型減速機の中からHPNシリーズを選ぶことで、装置の耐久性と信頼性が向上します。

- ・バックラッシュ：(1 段型 1/10 まで) 3 分、5 分以下、
(2 段型 1/15 から) 5 分、7 分以下
- ・減速比：1/3 -1/50
- ・効率：90% 以上 ヘリカル歯車の採用
- ・静音設計：騒音 58dB 以下 (型番 14)



バッテリーレスのアブソリュートセンサを搭載したACサーボモーター

AZXシリーズは、AZシリーズと同じバッテリーレスの機械式アブソリュートセンサ (ABZO センサ) を搭載しています。位置決め運転や連続運転に特化したサーボモーターです。



- 機械式センサ
非通電時も位置情報を保持
- 多回転アブソリュートセンサ
基準となる原点から、モーター軸で±900回転
(1800回転分)の絶対位置が検出可能

●メリットの詳細については、当社WEBサイトまたはAZシリーズ個別カタログ (V-184) をご確認ください。

●外部センサ不要

アブソリュートシステムなので、原点センサ、リミットセンサは不要です。

MERIT

- 高速原点復帰+原点復帰精度の向上
- コストダウン
- 省配線
- 外部センサ誤動作の影響を受けない

●バッテリーレス

機械式センサはバッテリーが不要です。位置情報はABZOセンサで機械的に管理されています。

MERIT

- バッテリーの交換が不要
- バッテリーの設置スペースが不要 (自由なドライバの設置)
- 海外輸送も安心

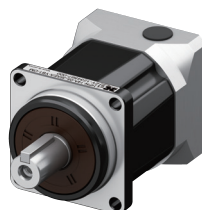
■品名の見方

●ギヤヘッド

HPN - 11 A - 05 - J6 XXXX

① ② ③ ④ ⑤

①	シリーズ名	HPNシリーズ
②	型番	14 : □60mm
		20 : □90mm
		32 : □105mm
③	減速比	03,04,05,07,10,15,20,25,30,35,40,45,50
④	出力軸形状	J6 : ストレート (キー、センタータップ付)
⑤	枝番	AZXシリーズモーター形状取付け追番



●モーター

AZXM 640 A C

① ② ③ ④ ⑤

①	モーター種類	AZXM : AZXシリーズモーター
②	モーター取付角寸法	6 : 60mm
		9 : 85mm
③	出力	40 : 400W
④	出力軸形状	A : 片軸
		M : 電磁ブレーキ付き
⑤	モーター仕様	C : AC電源入力仕様

下記内容については、**AZX**シリーズの製品カタログ S-26をご覧ください。

- 一般仕様
- 電磁ブレーキ仕様
- ドライバ仕様
- 外形図
- 接続と運転
- ケーブル (中継ケーブルセット)
- 周辺機器



組み合わせモーター	減速比	ギヤヘッド型番	ギヤヘッド型式	ギヤヘッド段数
AZXM640□C	3	14 (□60mm)	HPN-14A-03-J6AEA-BB5	1段
	4		HPN-14A-04-J6AEA-BB5	
	5		HPN-14A-05-J6AEA-BB5	
	7		HPN-14A-07-J6AEA-BB5	
	10	20 (□90mm)	HPN-20A-10-J6AHC-BI2-BL3	2段
	15		HPN-20A-15-J6AEA-BB5-BL5	
	20		HPN-20A-20-J6AEA-BB5-BL5	
	25		HPN-20A-25-J6AEA-BB5-BL5	
	30		HPN-20A-30-J6AEA-BB5-BL5	
	35	32 (□115mm)	HPN-32A-35-J6AHC-BI2-BL3	2段
	40		HPN-32A-40-J6AHC-BI2-BL3	
	45		HPN-32A-45-J6AHC-BC3-BL3	
	50		HPN-32A-50-J6AHC-BC3-BL3	

- 株式会社ハーモニック・ドライブ・システムズ製**HPN**シリーズとオリエンタルモーター株式会社製**AZX**シリーズとの組み合わせとなります。(減速機にモーターは組付けられておりません。)
- 減速機とモーターを組付けるねじは付属されておりません。お客様でご用意ください。
- モーターとギヤヘッドの組付け方法はオリムベクスタ株式会社のWEBサイトよりご確認ください。
→ <https://www.orimvexta.co.jp/>

仕様

減速比3～7（ギヤヘッド型番14）

組み合わせモーター品名 ^{※1}	片軸シャフト：AZXM640AC 電磁ブレーキ付き：AZXM640MC			
モーター出力	400W			
モーター定格トルク	Nm 1.27			
ギヤヘッド品名	HPN-14A-03- J6AEA-BB5	HPN-14A-04- J6AEA-BB5	HPN-14A-05- J6AEA-BB5	HPN-14A-07- J6AEA-BB5
ギヤヘッド型番	14			
ギヤヘッド段数	1段			
減速比	3	4	5	7
ギヤヘッド効率（モーター定格トルク時）	%			
	81	86	88	89
ギヤヘッド定格出力トルク _{L10} ^{※2} （許容トルク）	Nm			
	14	18	18	20
ギヤ出力軸最高回転速度	r/min			
	1833	1375	1100	785
バックラッシュ	arcmin			
	5(0.084°)			
分解能	1000P/R設定時			
	0.12°/パルス	0.09°/パルス	0.072°/パルス	0.0514°/パルス ^{※3}

減速比10～30（ギヤヘッド型番20）

組み合わせモーター品名 ^{※1}	片軸シャフト：AZXM640AC 電磁ブレーキ付き：AZXM640MC				
モーター出力	400W				
モーター定格トルク	Nm 1.27				
ギヤヘッド品名	HPN-20A-10- J6AHC-BI2-BL3	HPN-20A-15- J6AEA-BB5-BL5	HPN-20A-20- J6AEA-BB5-BL5	HPN-20A-25- J6AEA-BB5-BL5	HPN-20A-30- J6AEA-BB5-BL5
ギヤヘッド型番	20				
ギヤヘッド段数	1段	2段			
減速比	10	15	20	25	30
ギヤヘッド効率（モーター定格トルク時）	%				
	82	79	82	84	85
ギヤヘッド定格出力トルク _{L10} ^{※2} （許容トルク）	Nm				
	41	59	66	72	72
ギヤ出力軸最高回転速度	r/min				
	550	366	275	220	183
バックラッシュ	arcmin		5(0.084°)		
	3(0.05°)				
分解能	1000P/R設定時				
	0.036°/パルス	0.024°/パルス	0.018°/パルス	0.144°/パルス	0.012°/パルス

減速比35～50（ギヤヘッド型番32）

組み合わせモーター品名 ^{※1}	片軸シャフト：AZXM640AC 電磁ブレーキ付き：AZXM640MC			
モーター出力	400W			
モーター定格トルク	Nm 1.27			
ギヤヘッド品名	HPN-32A-35- J6AHC-BI2-BL3	HPN-32A-40- J6AHC-BI2-BL3	HPN-32A-45- J6AHC-BC3-BL3	HPN-32A-50- J6AHC-BC3-BL3
ギヤヘッド型番	32			
ギヤヘッド段数	2段			
減速比	35	40	45	50
ギヤヘッド効率（モーター定格トルク時）	%			
	78	79	80	81
ギヤヘッド定格出力トルク _{L10} ^{※2} （許容トルク）	Nm			
	193	200	206	193
ギヤ出力軸最高回転速度	r/min			
	157	137	122	110
バックラッシュ	arcmin			
	3(0.05°)			
分解能	1000P/R設定時			
	0.0102°/パルス ^{※3}	0.009°/パルス	0.008°/パルス	0.0072°/パルス

※1:モーター仕様の詳細及びドライバについてはAZXシリーズカタログをご参照ください。ドライバ入力主電源は単相/三相200-240Vになります。

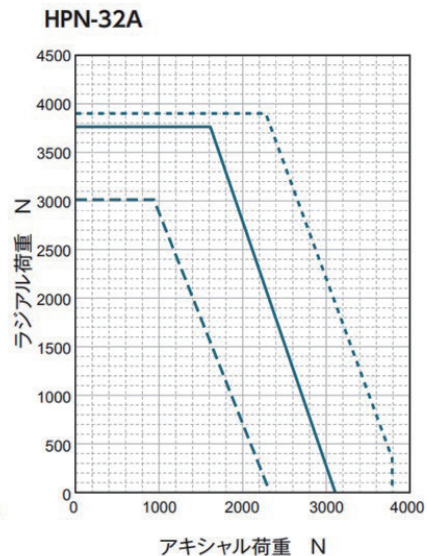
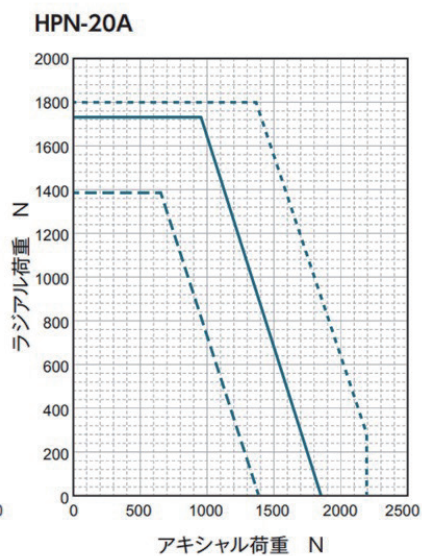
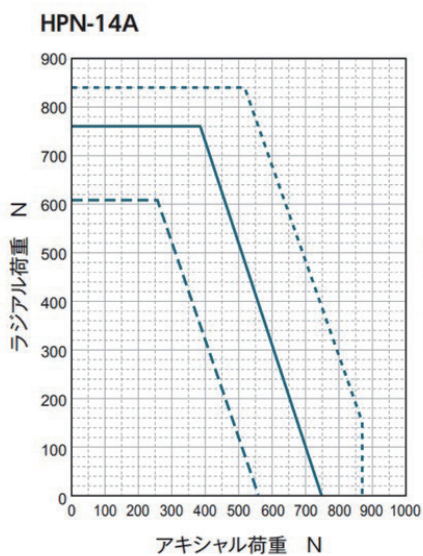
※2:定格入力回転速度(3000r/min)のとき、寿命20,000時間となるトルクです。(L₁₀:10%破損確率)

減速機としての許容トルクです。実際のご使用にあたっては、モーター出力トルク×減速比×ギヤヘッドの効率にて、ギヤヘッドの仕様の範囲内であるか、確認していただけますようお願い致します。

※3: 360°を割り切れない減速比7、35の分解能は小数点以下5桁を切り捨てて表記しています。

減速機の出力軸受け仕様（許容ラジアル荷重、許容アキシャル荷重）についてはグラフ出力側軸受の許容荷重を参照ください。

◇出力側軸受の許容荷重



--- fw=1 — fw=1.2 - - fw=1.5

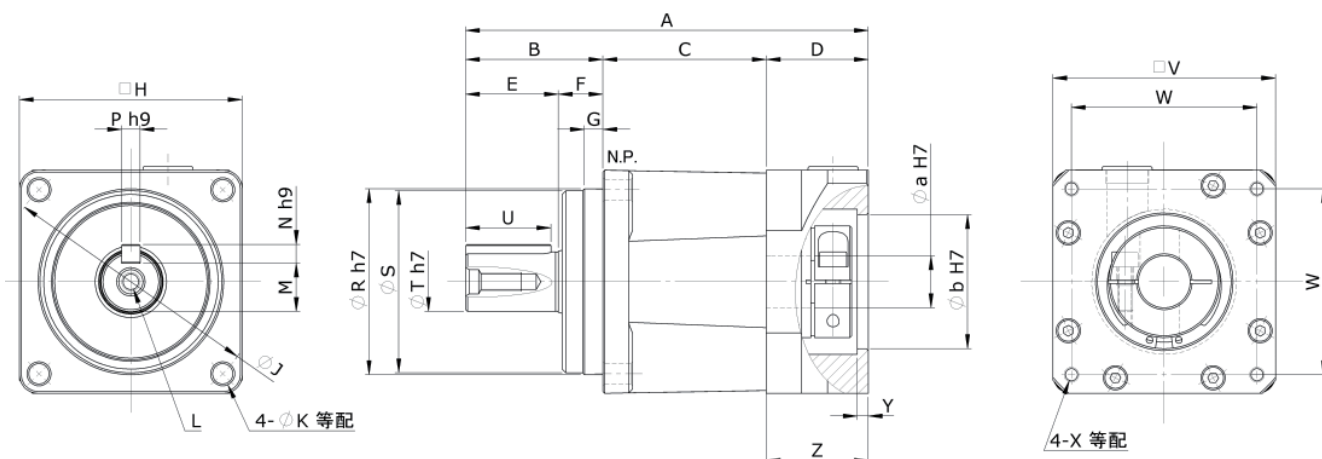
fw: 荷重係数

衝撃のない円滑な運転
fw=1~1.2

普通運転
fw=1.2~1.5

外形図

HPN-14A-xxx-J6AEA-BB5(1段型)

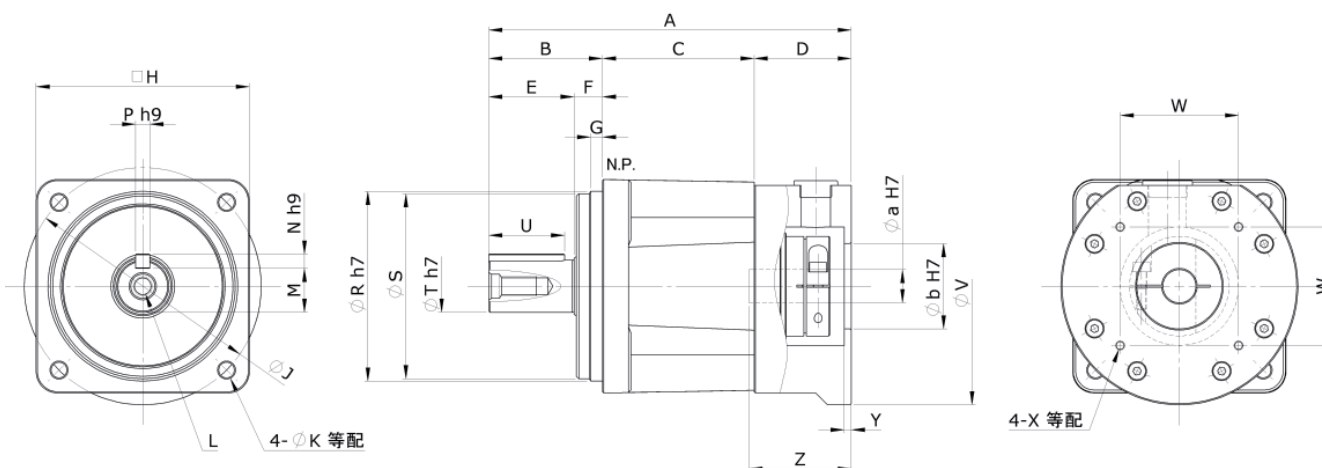


◇寸法表 [mm]

ギヤヘッド型番	段数	減速比	ギヤヘッド品名	A	B	C	D	E	F	G	□H	φJ	φK	L	M	N
14(取付角寸法60mm)	1段型	3	HPN-14A-03-J6AEA-BB5	108.5	37	44	27.5	25	12	5	60	70	5.5×8	M5×15	13 +0.1/0	5
		4	HPN-14A-04-J6AEA-BB5													
		5	HPN-14A-05-J6AEA-BB5													
		7	HPN-14A-07-J6AEA-BB5													

P	φR	φS	φT	U	□V	W	φX	Y	Z	φa	φb	質量
5	50	49	16	23	60	50	M4×10	3	27.5	14	36	2.9kg

HPN-20A-xxx-J6AHC-BI2-BL3(1段型)

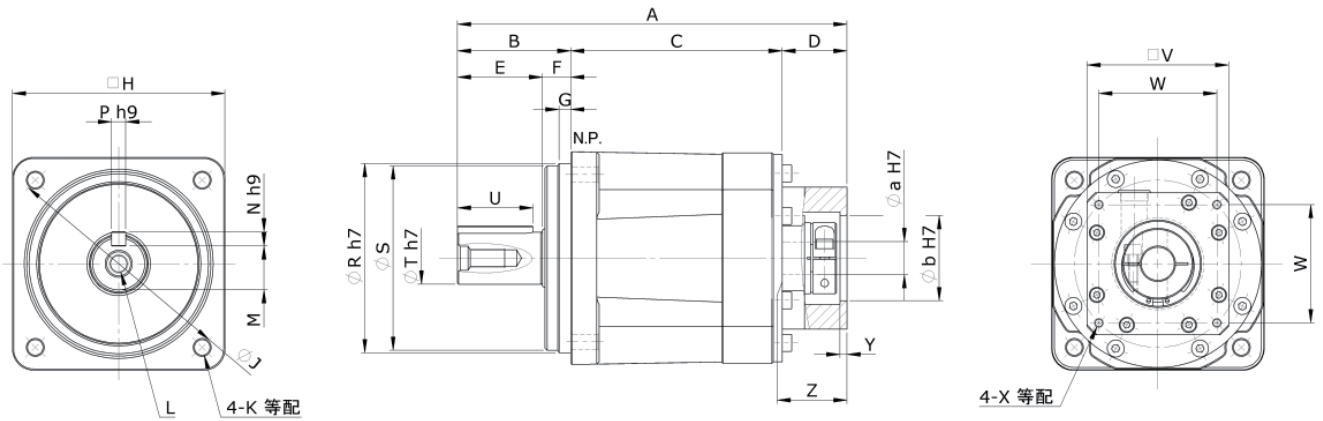


◇寸法表 [mm]

ギヤヘッド型番	段数	減速比	ギヤヘッド品名	A	B	C	D	E	F	G	□H	φJ	φK	L	M	N
20(取付角寸法90mm)	1段型	10	HPN-20A-10-J6AHC-BI2-BL3	153	48	64	41	36	12	5	90	100	6.6×12	M8×20	18.5 +0.1/0	6

P	φR	φS	φT	U	□V	W	φX	Y	Z	φa	φb	質量
6	80	78	22	32	100	50	M4×10	3	43.2	14	36	2.9kg

HPN-20A-xxx-J6AEA-BB5-BL5(2段型)

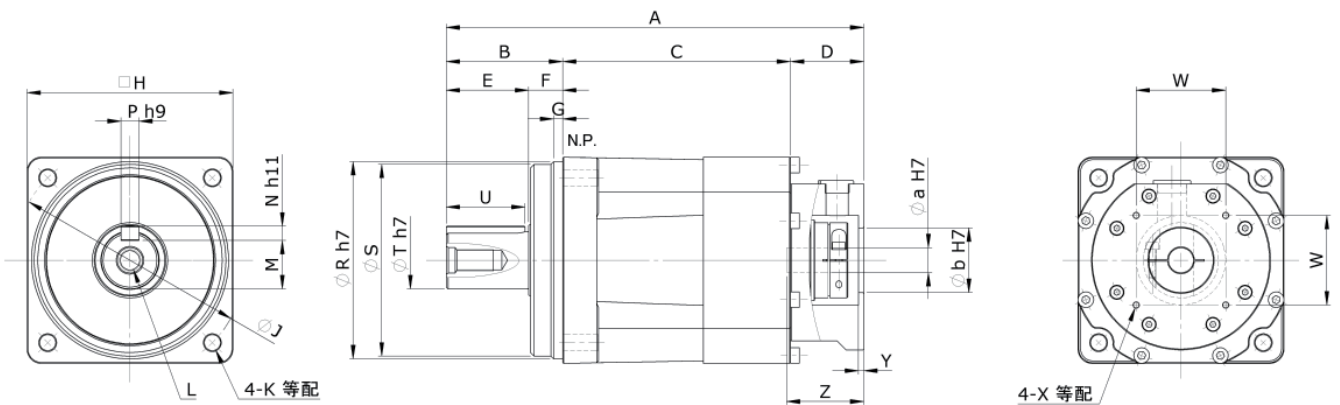


◇寸法表 [mm]

ギヤヘッド型番	段数	減速比	ギヤヘッド品名	A	B	C	D	E	F	G	□H	φJ	φK	L	M	N
20(取付角寸法90mm)	2段型	15	HPN-20A-15-J6AEA-BB5-BL5	165	48	89.5	27.5	36	12	5	90	100	6.6×12	M8×20	18.5+0.1/0	6
		20	HPN-20A-20-J6AEA-BB5-BL5													
		25	HPN-20A-25-J6AEA-BB5-BL5													
		30	HPN-20A-30-J6AEA-BB5-BL5													

P	φR	φS	φT	U	□V	W	φX	Y	Z	φa	φb	質量
6	80	78	22	32	60	50	M4×10	3	27.5	14	36	2.9kg

HPN-32A-xxx-J6AHC-BI2/BC3-BL3(2段型)



◇寸法表 [mm]

ギヤヘッド型番	段数	減速比	ギヤヘッド品名	A	B	C	D	E	F	G	□H	φJ	φK	L	M	N
32(取付角寸法115mm)	2段型	35	HPN-32A-35-J6AHC-BI2-BL3	233.2	65	127.2	41	46	19	5	115	130	9×20	M12×26	27+0.1/0	8
		40	HPN-32A-40-J6AHC-BI2-BL3													
		45	HPN-32A-45-J6AHC-BC3-BL3													
		50	HPN-32A-50-J6AHC-BC3-BL3													

P	φR	φS	φT	U	□V	W	φX	Y	Z	φa	φb	質量
10	110	107	32	44	—	50	M4×10	3	43.2	14	36	7.2kg



安全に関するご注意

- ご使用の際は、取扱説明書を良くお読みのうえ正しくお使いください。
- このカタログに掲載している商品は産業用および機器組み込み用です。その他の用途には使用しないでください。

- このカタログに掲載している商品の性能および仕様は、改良のため予告なく変更することがありますので、ご了承ください。
- このカタログに掲載している全商品の価格には消費税等は含まれておりません。
- 商品について詳しくお知りになりたい方は、お近くの営業所までお問い合わせください。
- 、Hammonic Gearhead®、Hammonic Planetary®は株式会社ハーモニックドライブ・システムの登録商標です。
- ORIM VEXTA、QSTEPは、日本その他の国におけるオリエンタルモーター株式会社の登録商標または商標です。

2023年4月制作

このカタログの記載内容は、2023年4月現在のものです。

販売元

オリムベクスタ株式会社

●営業窓口

第1営業部(東日本)
TEL (050)5445-9709
FAX (03)5820-5687

第2営業部(中部/西日本)
TEL (050)5445-9710
FAX (06)6337-0065

●技術的なお問い合わせ

TEL (0120)926-745

<https://www.orimvexta.co.jp/>

WEBサイトでも、お問い合わせやご注文を受け付けています。

オリムベクスタ WEBショップ

お問い合わせ先