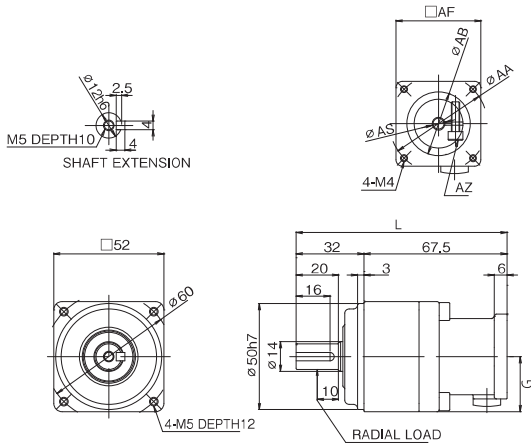


# 外形図

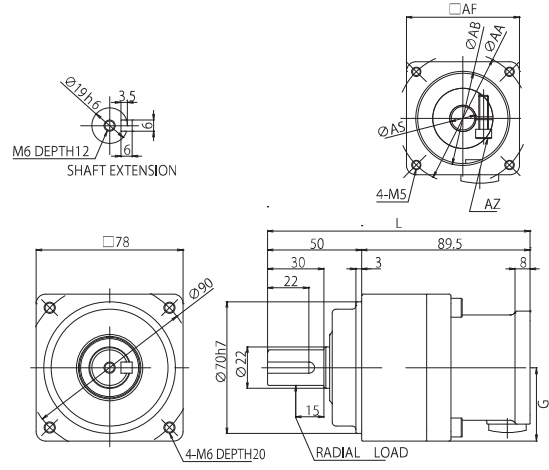
## GY5・GYB モータ用

外形図 1



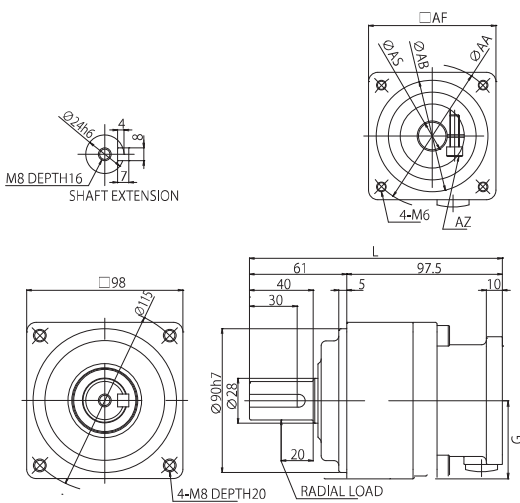
形式	寸法							質量 [kg]
	L	AF	AA	AZ	AB	AS	G	
GYN500SCG-G05XD	99.5							0.55
GYN500SCG-G09XD						6		
GYN500SCG-G15XD	110						23.5	0.7
GYN500SCG-G25XD		40	46	M4	30			
GYN101SCG-G05XD	99.5							0.55
GYN101SCG-G09XD						8		
GYN101SCG-G15XD	110							0.7
GYN101SCG-G25XD								
GYN201SCG-G05XD	104.5	60	70	M5	50	14	33.5	0.72

外形図 2



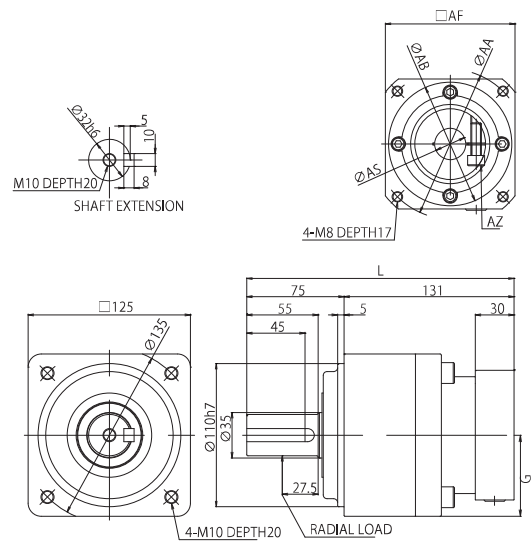
形式	寸法							質量 [kg]
	L	AF	AA	AZ	AB	AS	G	
GYN201SCG-G09XD	139.5							1.7
GYN201SCG-G15XD	150							2.1
GYN401SCG-G05XD	139.5	60	70	M5	50	14	34.5	1.7
GYN401SCG-G09XD								
GYN401SCG-G15XD	150							2.1
GYN401SCG-G25XD								
GYN751SCG-G05XD	143.5	80	90	M6	70	16	44.5	44.5
GYN751BCG-G05XD						19		

外形図 3



形式	寸法							質量 [kg]
	L	AF	AA	AZ	AB	AS	G	
GYN751SCG-G09XD	158.5					16		3.4
GYN751BCG-G09XD								
GYN751SCG-G15XD	171	80	90	M6	70	19	44.5	3.8
GYN751BCG-G15XD								
GYN751SCG-G25XD								
GYN751BCG-G25XD								

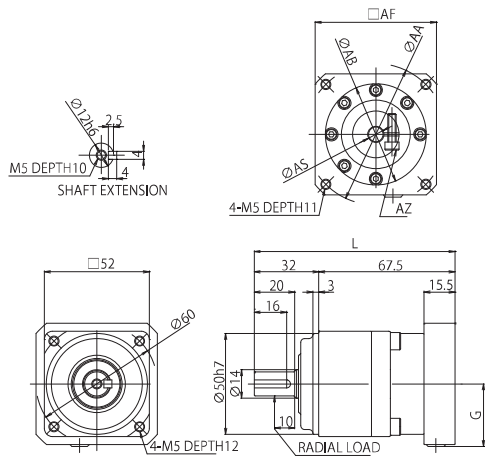
外形図 4



形式	寸法							質量 [kg]
	L	AF	AA	AZ	AB	AS	G	
GYN202SCG-G09XD	206							7.1
GYN202SCG-G15XD	222	100	115	M8	95	24	51	8.4

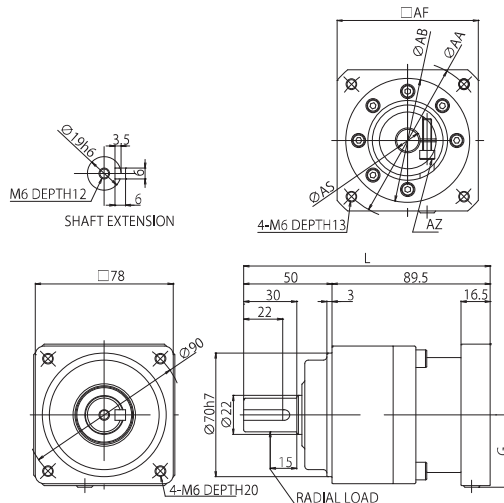
GYC モーター用

外形図 5



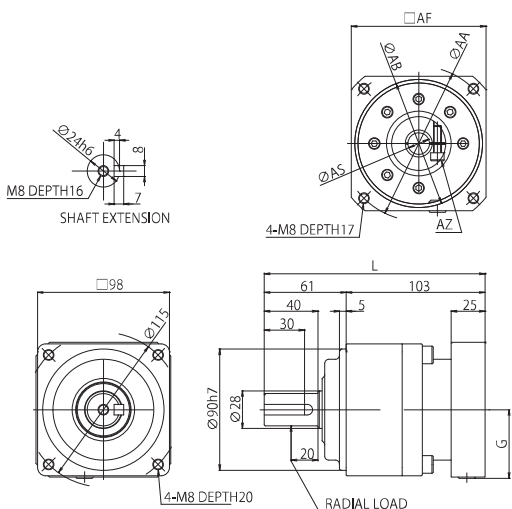
形式	寸法							質量 [kg]
	L	AF	AA	AZ	AB	AS	G	
GYN101CCG-G05XD	99.5	60	70	M5	50	8	31	0.65
GYN101CCG-G09XD								
GYN101CCG-G15XD	115.5	70	M5	50	8	31	0.87	
GYN101CCG-G25XD								
GYN201CCG-G05XD	104.5	80	90	M6	70	14	41	0.75

外形図 6



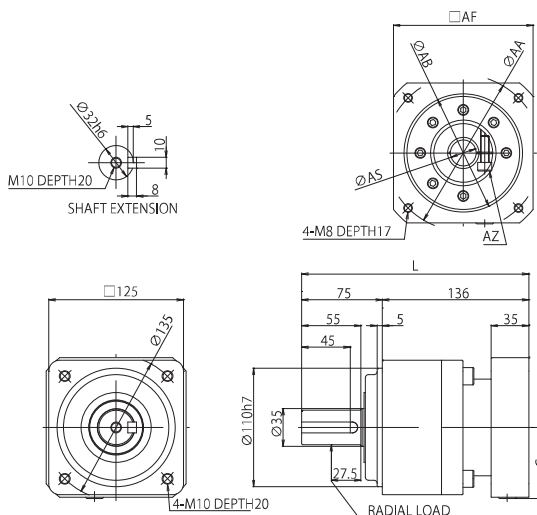
形式	寸法							質量 [kg]
	L	AF	AA	AZ	AB	AS	G	
GYN201CCG-G09XD	139.5	80	90	M6	70	14	41	1.9
GYN201CCG-G15XD	150							2.3
GYN201CCG-G25XD	139.5	80	90	M6	70	14	41	1.9
GYN401CCG-G05XD								2.3
GYN401CCG-G09XD	150	80	90	M6	70	14	41	1.9
GYN401CCG-G15XD								2.3
GYN401CCG-G25XD	145.5	100	115	M8	95	16	51	2.2

外形図 7



形式	寸法							質量 [kg]
	L	AF	AA	AZ	AB	AS	G	
GYN751CCG-G09XD	164	100	115	M8	95	16	51	3.4
GYN751CCG-G15XD	178							4.2
GYN751CCG-G25XD	178	100	115	M8	95	16	51	4.2

外形図 8



形式	寸法							質量 [kg]
	L	AF	AA	AZ	AB	AS	G	
GYN202CCG-G09XD	211	130	145	M8	110	24	66	7.1
GYN202CCG-G15XD	227							8.4

# 仕様一覧

## ■共通

バックラッシュ	0.25° (15')
保護等級	IP40

## ■減速比：1/5

減速機形式 (GYS・GYB)	GYN500SCG-G05XD	GYN101SCG-G05XD	GYN201SCG-G05XD	GYN401SCG-G05XD	GYN751SCG-G05XD
減速機形式 (GYC)		GYN101CCG-G05XD	GYN201CCG-G05XD	GYN401CCG-G05XD	GYN751BCG-G05XD
適用モータ容量 [kW]	0.05	0.1	0.2	0.4	0.75
出力軸定格回転速度 [min <sup>-1</sup> ]	600				
出力軸定格トルク [N・m]	0.652	1.43	2.93	5.60	11.0
出力軸瞬時最大トルク [N・m]	1.96	4.29	8.78	16.8	32.9
許容ラジアル荷重 [N]	490			980	
許容スラスト荷重 [N]	245			490	
モータ軸換算慣性モーメント (GYS・GYB) [kg m <sup>2</sup> ]	0.0604×10 <sup>-4</sup>		0.147×10 <sup>-4</sup>	0.370×10 <sup>-4</sup>	0.817×10 <sup>-4</sup>
モータ軸換算慣性モーメント (GYC) [kg m <sup>2</sup> ]					

## ■減速比：1/9

減速機形式 (GYS・GYB)	GYN500SCG-G09XD	GYN101SCG-G09XD	GYN201SCG-G09XD	GYN401SCG-G09XD	GYN751SCG-G09XD
減速機形式 (GYC)		GYN101CCG-G09XD	GYN201CCG-G09XD	GYN401CCG-G09XD	GYN751BCG-G09XD
適用モータ容量 [kW]	0.05	0.1	0.2	0.4	0.75
出力軸定格回転速度 [min <sup>-1</sup> ]	333				
出力軸定格トルク [N・m]	1.17	2.58	4.75	10.1	19.5
出力軸瞬時最大トルク [N・m]	3.52	7.73	14.3	30.2	58.6
許容ラジアル荷重 [N]	588		1,180		1,470
許容スラスト荷重 [N]	294		588		735
モータ軸換算慣性モーメント (GYS・GYB) [kg m <sup>2</sup> ]	0.0497×10 <sup>-4</sup>		0.273×10 <sup>-4</sup>		0.755×10 <sup>-4</sup>
モータ軸換算慣性モーメント (GYC) [kg m <sup>2</sup> ]	0.796×10 <sup>-4</sup>				

減速機形式 (GYS・GYB)	GYN202SCG-G09XD		
減速機形式 (GYC)	GYN202CCG-G09XD		
適用モータ容量 [kW]	1.0	1.5	2.0
出力軸定格回転速度 [min <sup>-1</sup> ]	333		
出力軸定格トルク [N・m]	26.3	39.9	53.8
出力軸瞬時最大トルク [N・m]	79.0	120	162
許容ラジアル荷重 [N]	1,960		
許容スラスト荷重 [N]	980		
モータ軸換算慣性モーメント (GYS・GYB) [kg m <sup>2</sup> ]	2.75×10 <sup>-4</sup>		
モータ軸換算慣性モーメント (GYC) [kg m <sup>2</sup> ]			

## ■減速比：1/15

減速機形式 (GYS・GYB)	GYN500SCG-G15XD	GYN101SCG-G15XD	GYN201SCG-G15XD	GYN401SCG-G15XD	GYN751SCG-G15XD
減速機形式 (GYC)		GYN101CCG-G15XD	GYN201CCG-G15XD	GYN401CCG-G15XD	GYN751BCG-G15XD
適用モータ容量 [kW]	0.05	0.1	0.2	0.4	0.75
出力軸定格回転速度 [min <sup>-1</sup> ]	200				
出力軸定格トルク [N・m]	1.84	4.10	8.20	17.0	31.9
出力軸瞬時最大トルク [N・m]	5.51	12.3	24.6	51.0	95.6
許容ラジアル荷重 [N]	784		1,470		1,760
許容スラスト荷重 [N]	392		735		882
モータ軸換算慣性モーメント (GYS・GYB) [kg m <sup>2</sup> ]	0.0525×10 <sup>-4</sup>		0.302×10 <sup>-4</sup>		0.685×10 <sup>-4</sup>
モータ軸換算慣性モーメント (GYC) [kg m <sup>2</sup> ]	0.0565×10 <sup>-4</sup>		0.816×10 <sup>-4</sup>		

減速機形式 (GYS・GYB)	GYN202SCG-G15XD		
減速機形式 (GYC)	GYN202CCG-G15XD		
適用モータ容量 [kW]	1.0	1.5	2.0
出力軸定格回転速度 [min <sup>-1</sup> ]	200		
出力軸定格トルク [N・m]	42.0	63.7	84.9
出力軸瞬時最大トルク [N・m]	126	191	255
許容ラジアル荷重 [N]	2,350		
許容スラスト荷重 [N]	1,180		
モータ軸換算慣性モーメント (GYS・GYB) [kg m <sup>2</sup> ]	2.83×10 <sup>-4</sup>		
モータ軸換算慣性モーメント (GYC) [kg m <sup>2</sup> ]			

■減速比：1/25

減速機形式 (GYS・GYB)	GYN500SCG-G25XD	GYN101SCG-G25XD	GYN201SCG-G25XD	GYN401SCG-G25XD	GYN751SCG-G25XD GYN751BCG-G25XD
減速機形式 (GYC)		GYN101CCG-G25XD	GYN201CCG-G25XD	GYN401CCG-G25XD	GYN751CCG-G25XD
適用モータ容量 [kW]	0.05	0.1	0.2	0.4	0.75
出力軸定格回転速度 [min <sup>-1</sup> ]	120				
出力軸定格トルク [N・m]	3.06	6.84	13.7	28.3	53.1
出力軸瞬間最大トルク [N・m]	9.18	20.5	41.0	85.0	159
許容ラジアル荷重 [N]	882		1,670		2,060
許容スラスト荷重 [N]	441		833		1,030
モータ駆換算慣性モーメント (GYS・GYB) [kg・m <sup>2</sup> ]	0.0514×10 <sup>-4</sup>		0.293×10 <sup>-4</sup>		0.658×10 <sup>-4</sup>
モータ駆換算慣性モーメント (GYC) [kg・m <sup>2</sup> ]	0.0554×10 <sup>-4</sup>				0.789×10 <sup>-4</sup>

■ 製品保証について

本資料掲載商品ご購入のお客様へ ご注文に際してのご承諾事項

本資料に記載された商品のお見積り、ご注文に際して見積書、契約書、カタログ、仕様書などに特記事項のない場合には、下記の通りといたしますのでよろしくお願いたします。

また、本資料に記載された商品は、使用用途・場所などを限定するもの、定期点検を必要とするものがあります。お買上げの販売店または弊社にご確認ください。なお、ご購入品および納入品につきましては、速やかな受入検査とともに受入前であっても商品の管理保全にも十分ご配慮をお願いします。

1. 無償保証期間と保証範囲

1-1 無償保証期間

- (1) 商品の保証期間は、「お買上げ後1年(日本国内・日本国外共)」もしくは「銘板に記載されている製造年週より18ヶ月(日本国内) / 24ヶ月(日本国外)」のいずれか早く経過するまでの期間となります。
- (2) ただし、使用環境、使用条件、使用頻度や回数などにより、商品の寿命に影響を及ぼす場合は、この保証期間が適用されない場合があります。
- (3) なお、弊社サービス部門が修復した部分の保証期間は、「修復完了後6ヶ月」となります。

1-2 保証範囲

- (1) 保証期間中に弊社側の責任により故障を生じた場合は、その商品の故障部分の交換または修理を商品の購入あるいは納入場所において無償で行わせていただきます。ただし、次に該当する場合は、この保証の対象範囲から除外させていただきます。
  - ① カタログ、取扱説明書や仕様書などに記載されている以外の不適当な条件、環境、取り扱い、使用方法などに起因した故障の場合。
  - ② 故障の原因が購入品および納入品以外の理由による場合。
  - ③ お客様の装置またはソフトウェアの設計など、弊社製品以外の理由による場合。
  - ④ プログラミング可能な当社商品については、弊社以外のものを行ったプログラム、またはそれにより生じた故障の場合。
  - ⑤ 弊社以外による改造、修理に起因した故障。
  - ⑥ 取扱説明書、カタログなどに記載されている消耗部品などが正しく保守、交換されていなかったことに起因する場合。
  - ⑦ ご購入時または納入時に実用化されていた科学、技術では予見する事のできない事由に起因する場合。
  - ⑧ 商品本来の使い方外の使用による場合。
  - ⑨ その他、天災、災害など弊社側の責ではない原因による場合。
- (2) なお、ここでいう保証はご購入品および納入品単体に限りです。
- (3) 保証範囲は(1)を上限とし、ご購入品および納入品の故障から誘発される損害(機械・装置の損害または損失、逸失利益など)はいかなる損害も保証から除外させていただきます。

1-3 故障診断

一時故障診断は、原則としてお客様にて実施をお願いします。ただし、お客様の要請により弊社または弊社サービス網がこの業務を有償にて代行する事が出来ます。この場合の有償料金は弊社の料金規程により、お客様にご負担をお願いいたします。

2. 機会損失などの保証責任の除外

無償保証期間内外を問わず、弊社の責に帰すことができない事由から生じた損害、弊社商品の故障に起因するお客様での機会損失、逸失利益、弊社の予見の有無を問わず特別の事情から生じた損害、二次損害、事故補償、弊社商品以外への損傷およびその他の業務に対する補償は弊社の保証外とさせていただきます。

3. 生産中止後の修理期間、補用部品の供給期間(保守期間)

生産中止した機種(商品)につきましては、生産を中止した年月より起算して7年間の範囲で修理を実施致します。また、修理用の主要な補用部品についても、生産を中止した年月より起算して7年間の範囲で供給致します。ただし、電子部品等はライフサイクルが短く、調達や生産が困難になる場合も予測され、期間内でも修理や補用部品の供給が困難となる場合があります。詳細は、弊社営業窓口またはサービス窓口へご確認願います。

4. お引き渡し条件

アプリケーション上の設定・調整を含まない標準品については、お客様への搬入をもってお引き渡しとし、現地調整・試運転は弊社の責務外と致します。

5. サービス内容

ご購入品および納入品の価格には、技術者派遣などのサービス費用は含まれておりません。ご要望により、別途ご相談させていただきます。

6. サービスの適用範囲

以上の内容は、日本国内での取引および使用を前提とするものです。日本以外での取引および使用に関しては、お買上げの販売店または弊社に別途ご相談ください。