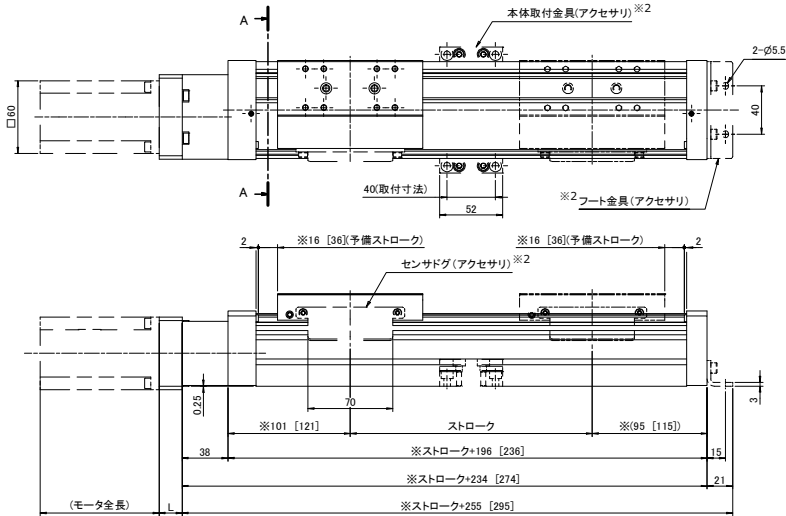
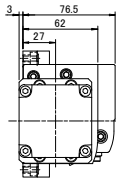


EGC-80-BS

外形寸法図（モータ組み付け位置：ML ※1）



※：[] 内寸法はストローク1477mm 以上時

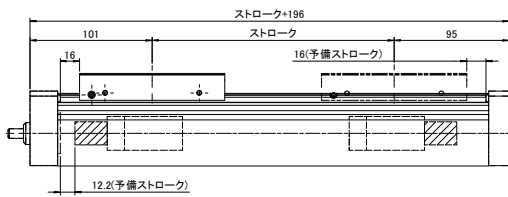
モータシリーズ	L
AR, AZ	13
NX	
HG-KR, HF-KP	19
SGM7J, SGMJV	

【ボールねじサポート付】

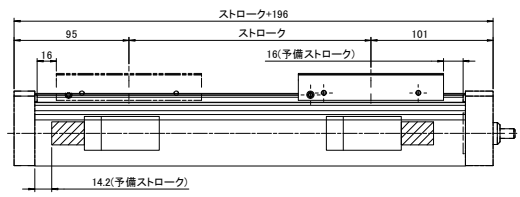
予備ストロークはアクチュエータのストロークやボールねじサポートの有無、モータ組み付け位置によって変わります。ストローク780mm 以上でボールねじサポート付の場合の予備ストロークは下図を参照下さい。

ストローク 780mm 以上1477mm 未満

【ML 側】

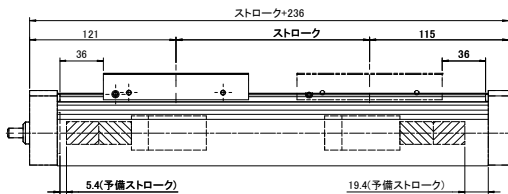


【MR 側】

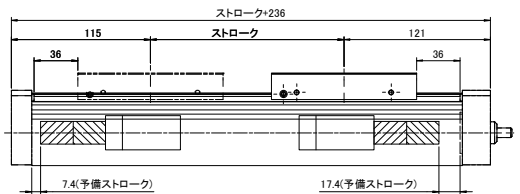


ストローク 1477mm 以上

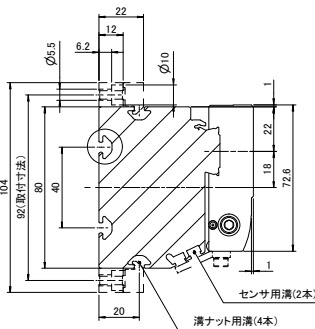
【ML 側】



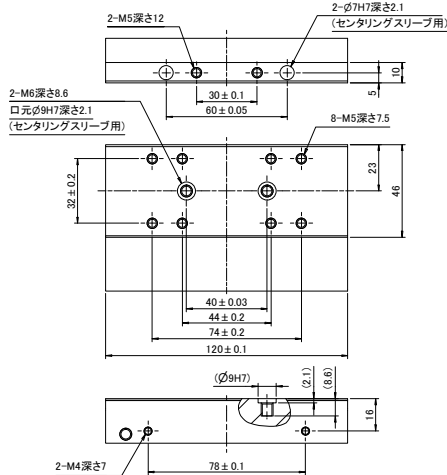
【MR 側】



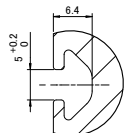
【A-A 断面】



【テーブル詳細】



【取付溝詳細】



※1 本図はモータ組み付け位置 ML 側の形状です。MR の場合は鏡像です。
 ※2 アクセサリは全て別売です。