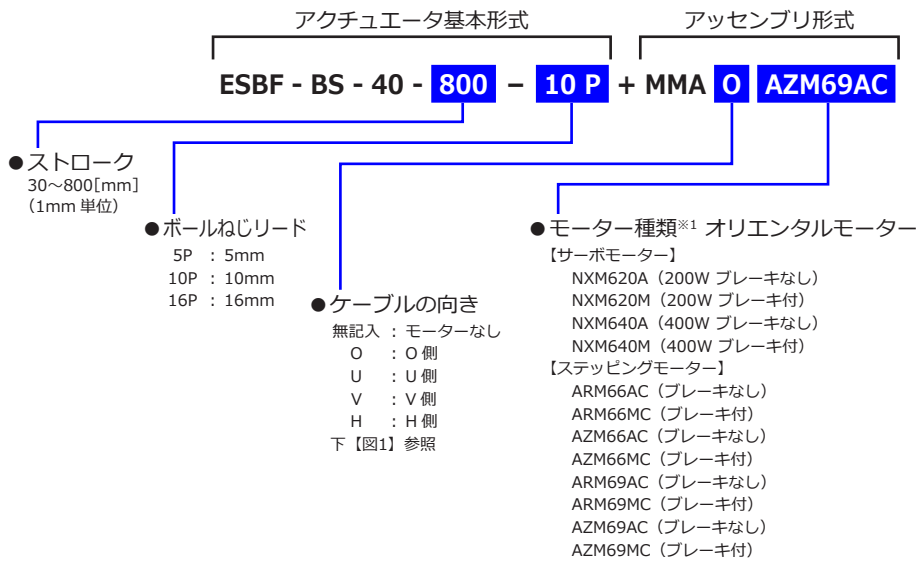




# ESBF-BS-40

## 形式



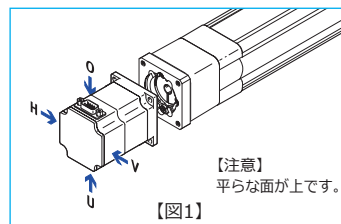
### 【オプション】

ロッド先端雌ねじ	I.35
IP65	
耐腐食処理	
食品グリス	
ロッド延長	

### 【アクセサリ (別売)】

フランジ金具	I.25
本体取付金具	I.25
中間トラニオン金具	I.26
トラニオンブラケット	I.26
ロッドアイ	I.27
2山ナックル	I.27
フレキシカブラ	I.28
フランジカブラ	I.28
センサ	I.34
センサレール	I.34
ガイドユニット	I.29
ジャバラキット*3	I.32

### 【ケーブルの向き】



※1 モーターについては前付18をご参照ください。  
 ※2 ステッピングモーター選択時は無記入  
 ※3 ジャバラキットの組み付けにはロッド延長が必要になります。詳細はI.32をご参照ください。  
**【注意】**  
 IP65や耐腐食処理はアクチュエータ本体のみの対応であり、モーターやモーター取付部は含んでいません。

## 仕様

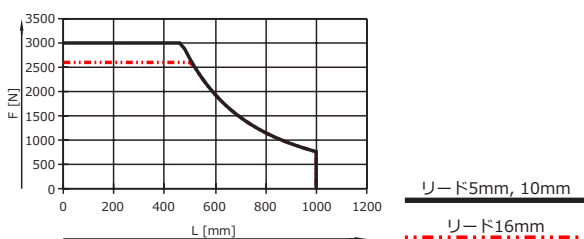
### 【基本仕様】

ボールねじ径	[mm]	16	
繰返し位置決め精度	[mm]	±0.01	
質量*1	基本	[kg]	1.7
	加算	[kg/0.1m]	0.47
使用周囲温度範囲*2	[℃]	0~60	
保護仕様*2		IP40	

※1 モーター、アクセサリなどは含んでいません。モーターの質量については前付18をご参照ください。  
 ※2 アクチュエータ本体のみ。

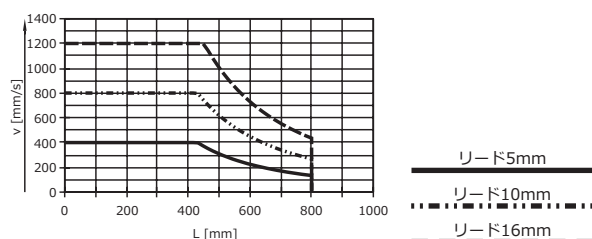
### ロッド長さ - 軸方向荷重特性

ロッドが長くなるとボールねじやロッドの座屈の影響により軸方向荷重を下げる必要があります。  
 推力や垂直時の搬送質量による軸方向荷重は下グラフの範囲内でご利用ください。



### ストローク - 限界速度特性

ストロークが長くなるとボールねじの危険回転数の制限により、定格速度を下回ることがありますのでグラフでご確認ください。



## ESBF-BS-40

### 仕様

#### 【サーボモーター仕様】

加速度3m/s<sup>2</sup>、デューティ50%時の値です。  
許容慣性モーメント比は50倍を基準にしています。  
可搬質量は外付けガイドを併用した場合の値です。

モーター定格出力 [W]	200			400			
ボールねじリード [mm]	5	10	16	5	10	16	
定格速度 [mm/s]	250	500	800	250	500	800	
最大可搬質量	水平 [kg]	120	80	30	300	200	120
	垂直 [kg]	20	10	1	60	30	18
定格推力 [N]	400	200	100	1000	500	300	
最大推力 [N]	1600	800	400	3000	1500	1000	

動作条件により回生抵抗が必要になる場合がありますので、オリエンタルモーター（株）にお問い合わせください。

#### 【ステッピングモーター仕様】

ステッピングモーター仕様の場合、速度が上がると搬送質量や推力が下がります。特性については下グラフをご参照ください。  
各加速度とも、デューティ50%時の値です。また、可搬質量は外付けガイドを併用した場合の値です。

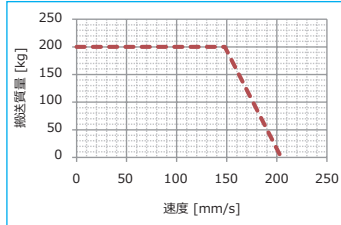
#### 速度 - 搬送質量特性

1m/s<sup>2</sup>

3m/s<sup>2</sup>

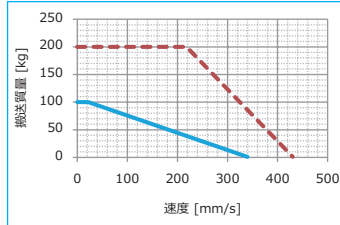
##### ●リード5mm

水平 AR66/AZ66



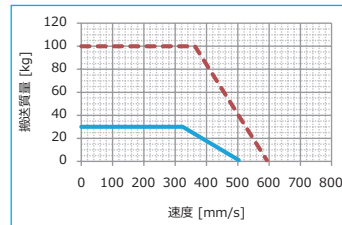
##### ●リード10mm

水平 AR66/AZ66

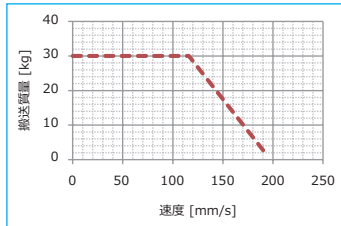


##### ●リード16mm

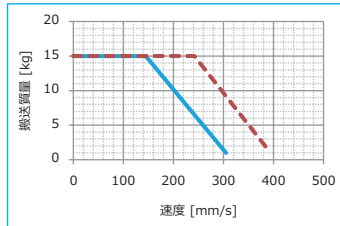
水平 AR66/AZ66



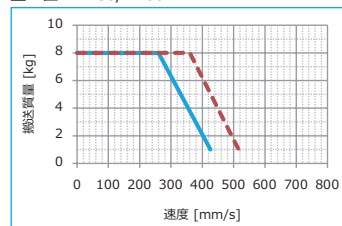
垂直 AR66/AZ66



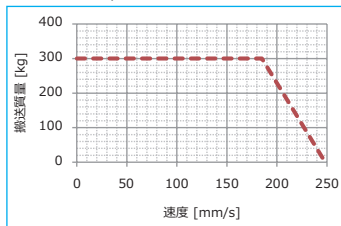
垂直 AR66/AZ66



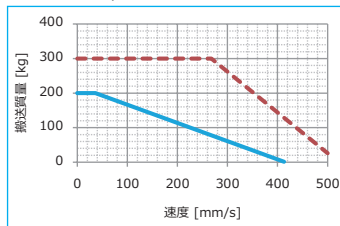
垂直 AR66/AZ66



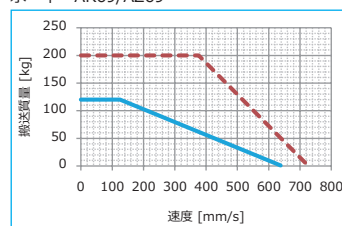
水平 AR69/AZ69



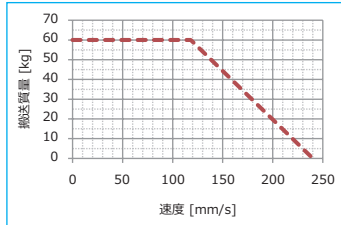
水平 AR69/AZ69



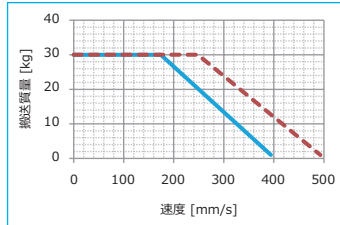
水平 AR69/AZ69



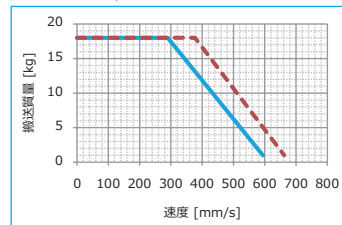
垂直 AR69/AZ69



垂直 AR69/AZ69



垂直 AR69/AZ69

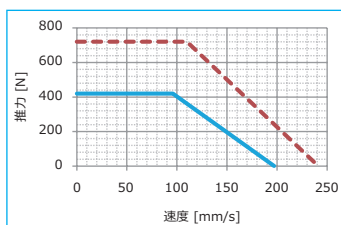


#### 速度 - 推力特性

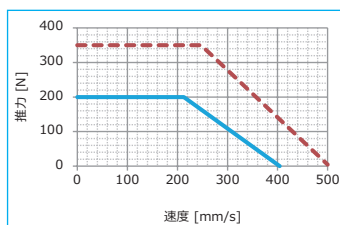
AR69/AZ69

AR66/AZ66

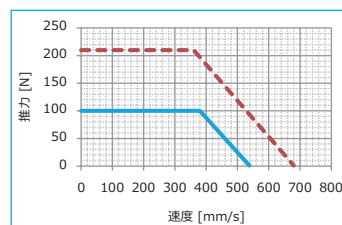
##### ●リード5mm



##### ●リード10mm



##### ●リード16mm

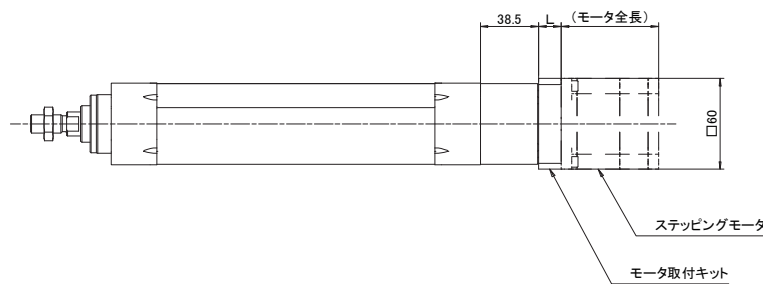
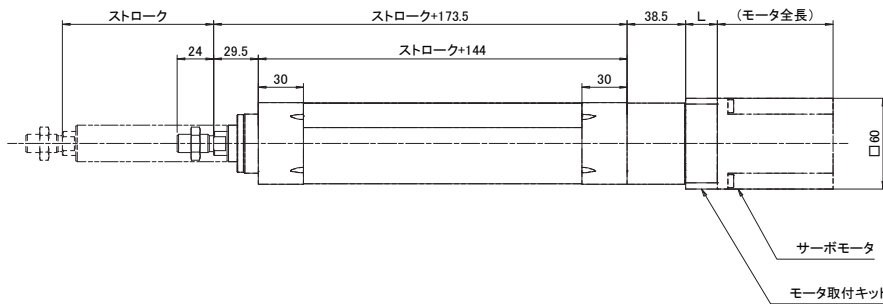
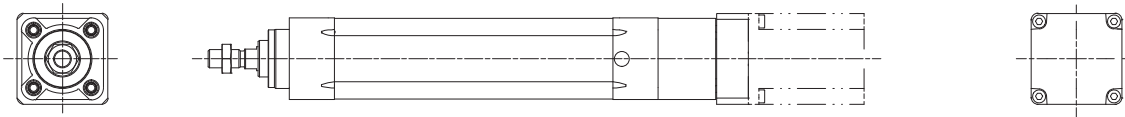




外形寸法図

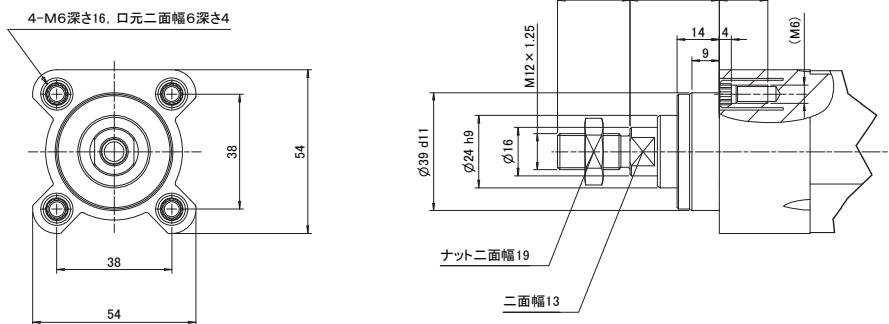


CADデータがホームページからダウンロードできます。  
www.festo.com/cad

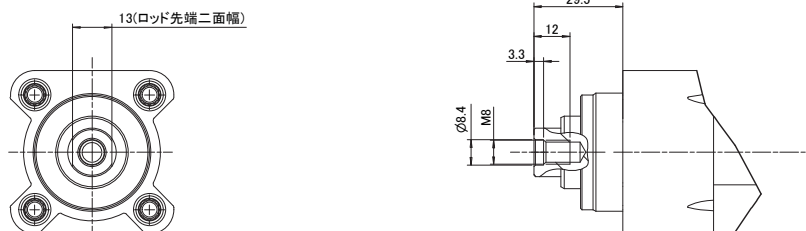


モーター種類	L
サーボ	15.4
ステッピング	15.4

【ロッド先端雄ねじ】

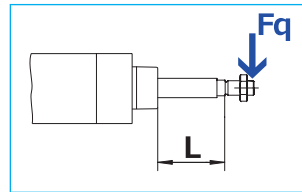
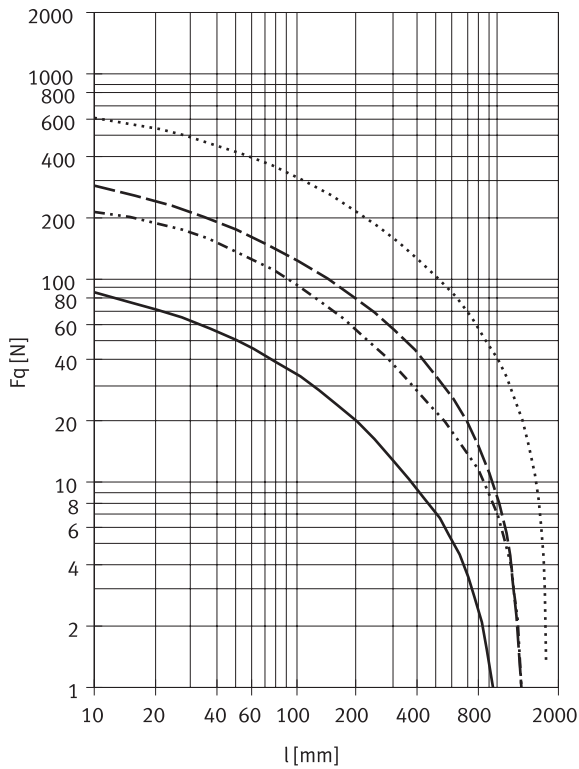


【ロッド先端雌ねじ】



## 選定資料

### ストローク L[mm] - 許容横荷重 Fq[N]



Fq = 横荷重 [N]  
L = ストローク [mm]

- ESBF-32
- · - · - ESBF-40
- - - ESBF-50, 63
- · · · · ESBF-80, 100



アクセサリ (別売)

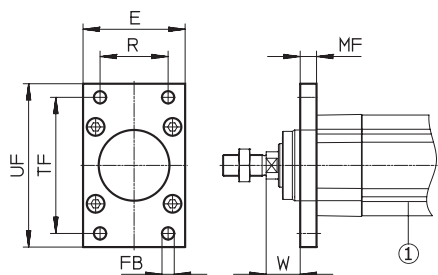
フランジ金具

RoHS



製品番号	形式	サイズ	許容負荷荷重 [N]	質量 [kg]
2827587	EAHH-V2-32-R1	32	1000	0.206
2827588	EAHH-V2-40-R1	40	3000	0.275
2827589	EAHH-V2-50-R1	50	5000	0.496
1502305	EAHH-V2-63-R1	63	7000	0.633
1502306	EAHH-V2-80-R1	80	12000	1.360
1502307	EAHH-V2-100-R1	100	17000	1.880

材質：ステンレス  
販売単位：1セット (フランジ1個、ボルト4本)

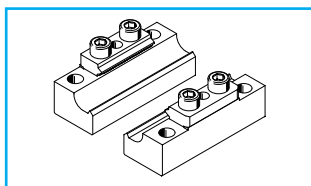


形式	E	FB Φ H13	MF js14	R	TF	UF ±1	W
EAHH-V2-32-R1	45	7	10	32	64	80	15.5
EAHH-V2-40-R1	54	9	10	36	72	90	19.5
EAHH-V2-50-R1	64	9	12	45	90	110	24.5
EAHH-V2-63-R1	75	9	12	50	100	120	25
EAHH-V2-80-R1	93	12	16	63	126	150	30
EAHH-V2-100-R1	110	14	16	75	150	175	35

① アクチュエータ

本体取付金具

RoHS

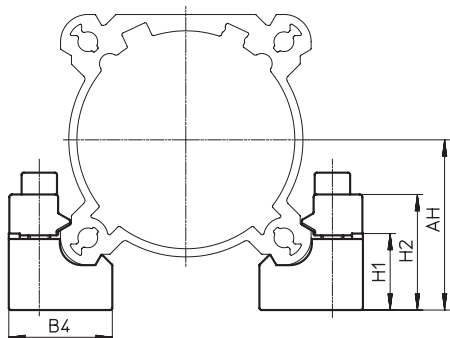
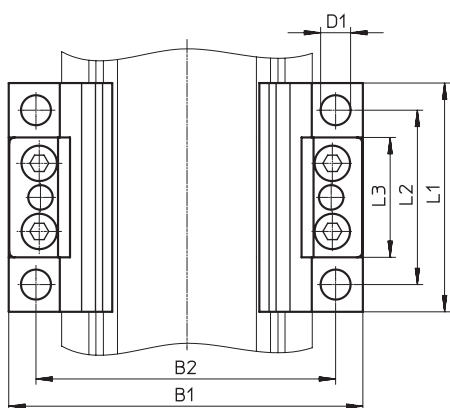


製品番号	形式	サイズ	許容負荷荷重 [N]	質量 [kg]
2838839	EAHF-V2-32/40-P	32, 40	1600	0.218
1547781	EAHF-V2-50/63-P	50, 63	3600	0.340
1547780	EAHF-V2-80/100-P	80, 100	4000	0.570

材質  
ベース：アルミアルマイト処理  
クランプ：めっき鋼

販売単位：1セット (本体取付金具2個、ボルト4本)

本体取付金具はチューブ側面に沿って配置することが可能です。



形式	サイズ	AH	B1	B2	B4	D1 Φ
EAHF-V2-32/40-P	32	32	76	60	26	9
	40	36	84.5	68	26	9
EAHF-V2-50/63-P	50	44.5	94	81	30	9
	63	50	105	92	30	9
EAHF-V2-80/100-P	80	62.5	130	110	38	11
	100	71	147	127	38	11

形式	サイズ	H1	H2	L1	L2	L3
EAHF-V2-32/40-P	32	16	23.6	80	60	34
	40	16	23.6	80	60	34
EAHF-V2-50/63-P	50	22.8	30.4	80	60	41
	63	22.8	30.4	80	60	41
EAHF-V2-80/100-P	80	28.1	42.5	84	64	44
	100	28.1	42.5	84	64	44

## アクセサリ (別売)

### 中間トラニオン金具

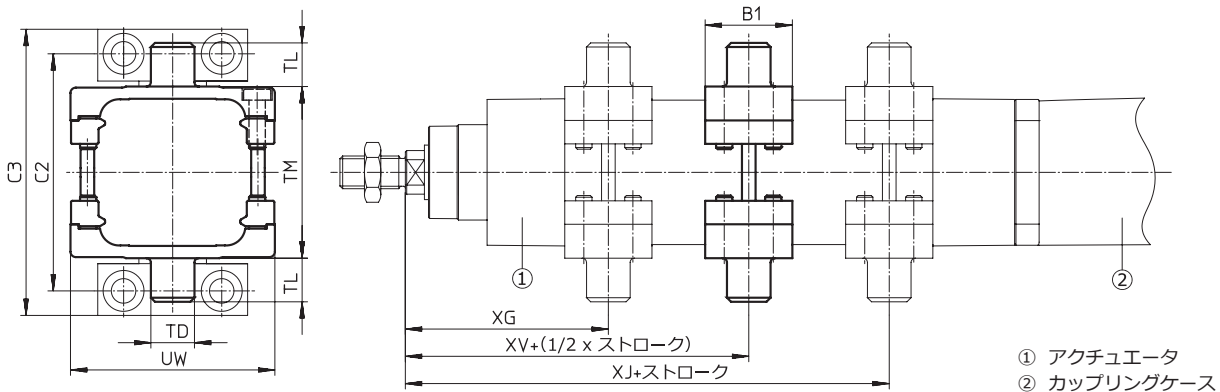
RoHS



製品番号	形式	サイズ	許容負荷荷重 [N]	質量 [kg]
2213233	DAMT-V1-32-A	32	900	0.213
2214899	DAMT-V1-40-A	40	1500	0.388
2214909	DAMT-V1-50-A	50	2500	0.608
2214971	DAMT-V1-63-A	63	4000	0.911
163529	DAMT-V1-80-A	80	6000	1.494
163530	DAMT-V1-100-A	100	9000	2.095

材質：亜鉛めっき鋼

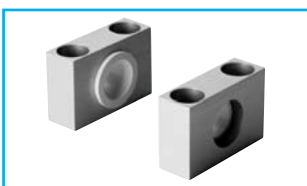
販売単位：1セット (トラニオン金具1個、ボルト8本)



形式	B1	C2	C3	TD φ e9	TL	TM	UW	XG	XJ	XV	最大締付トルク [Nm]
DAMT-V1-32-A	30	71	86	12	12	50	65	66	107.5	86.8	4+1
DAMT-V1-40-A	32	87	105	16	16	63	75	75.5	127.5	101.5	8+1
DAMT-V1-50-A	34	99	117	16	16	75	95	83.5	152.5	118	8+2
DAMT-V1-63-A	41	116	136	20	20	90	105	90.5	154.5	122.5	18+2
DAMT-V1-80-A	44	136	156	20	20	110	130	107	189	148	28+2
DAMT-V1-100-A	48	164	189	25	25	132	145	114	212	163	28+2

### トラニオンブラケット

RoHS

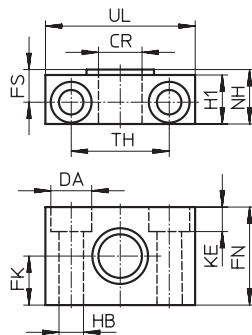


製品番号	形式	サイズ	許容負荷荷重 [N]	質量 [kg]
32959	LNZG-32	32	900	0.083
32960	LNZG-40/50	40, 50	2500	0.129
32961	LNZG-63/80	63, 80	6000	0.178
32962	LNZG-100/125	100	9000	0.306

材質：アルミアルマイト処理

(ベアリング部：樹脂)

販売単位：1セット (トラニオンブラケット2個)

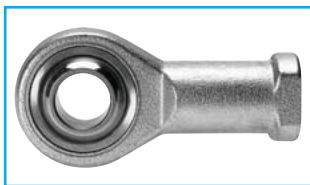


形式	CR φ D11	DA φ H13	FK ±0.1	FN	FS	H1	HB φ H13	KE	NH	TH	UL ±0.2
LNZG-32	12	11	15	30	10.5	15	6.6	6.8	18	32	46
LNZG-40/50	16	15	18	36	12	18	9	9	21	36	55
LNZG-63/80	20	18	20	40	13	20	11	11	23	42	65
LNZG-100/125	25	20	25	50	16	24.4	14	13	28.5	50	75

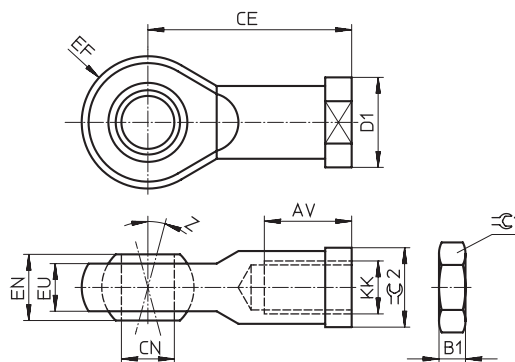


ロッドアイ

RoHS



【注意】  
この先端金具はロッド先端雄ねじ専用です。



製品番号	形式	サイズ	許容負荷荷重 [N]	質量 [kg]
9261	SGS-M10 x 1.25	32	900	0.087
9262	SGS-M12 x 1.25	40	1500	0.129
9263	SGS-M16x1.5	50, 63	4000	0.210
9264	SGS-M20x1.5	80, 100	9000	0.380

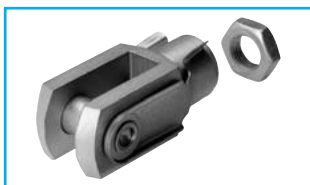
材質：亜鉛めっき鋼

販売単位：1セット（ロッドアイ1個、ナット1個）

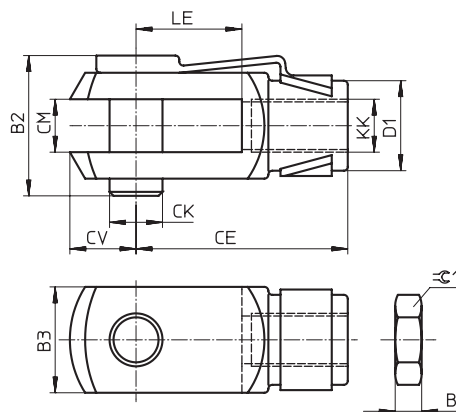
形式	KK	AV	B1	CE	CN Φ H7	D1 Φ	EF ±0.5	EN	EU	Z [°]	<math>\varnothing 1</math>	<math>\varnothing 2</math>
SGS-M10 x 1.25	M10x1.25	20	5	43	10	19	14	14	10.5	13	17	17
SGS-M12 x 1.25	M12x1.25	22	6	50	12	22	16	16	12	13	19	19
SGS-M16x1.5	M16x1.5	28	8	64	16	27	21	21	15	15	24	22
SGS-M20x1.5	M20x1.5	33	10	77	20	34	25	25	18	15	30	30

2山ナックル

RoHS



【注意】  
この先端金具はロッド先端雄ねじ専用です。



製品番号	形式	サイズ	許容負荷荷重 [N]	質量 [kg]
6144	SG-M10 x 1.25	32	900	0.105
6145	SG-M12 x 1.25	40	1500	0.165
6146	SG-M16x1.5	50, 63	4000	0.385
6147	SG-M20x1.5	80, 100	9000	0.785

材質：亜鉛めっき鋼

販売単位：1セット（2山ナックル1個、ナット1個、ピン1個、回り止め1個）

形式	KK	B1	B2	B3	CE ±0.4	CK Φ	CM	CV	D1 Φ	LE ±0.5	<math>\varnothing 1</math>
SG-M10 x 1.25	M10x1.25	5	26	20	40	10 <sub>h11</sub>	10 <sub>B13</sub>	12	18	20	17
SG-M12 x 1.25	M12x1.25	6	31.1	24	48	12 <sub>h11</sub>	12 <sub>+0.7/+0.15</sub>	14	20	24	19
SG-M16x1.5	M16x1.5	8	39.5	32	64	16 <sub>h11</sub>	16 <sub>+0.7/+0.15</sub>	19	26	32	24
SG-M20x1.5	M20x1.5	10	55	40	80	20 <sub>e8</sub>	20 <sub>+0.7/+0.15</sub>	25	34	40	30

## アクセサリ (別売)

### フレキシコプラ

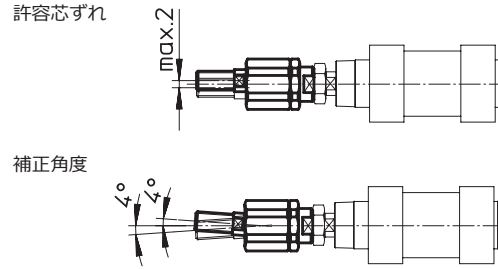
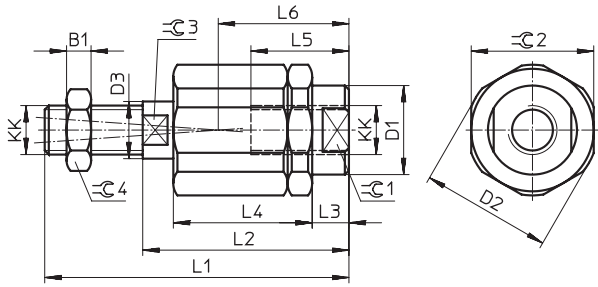
RoHS



製品番号	形式	サイズ	許容負荷荷重 [N]	質量 [kg]
6140	FK-M10 x 1.25	32	900	0.21
6141	FK-M12 x 1.25	40	1500	0.215
6142	FK-M16x1.5	50, 63	4000	0.650
6143	FK-M20x1.5	80, 100	9000	0.720

材質：亜鉛めっき鋼

販売単位：1セット (フレキシコプラ1個、ナット (先端用)1個)



形式	KK	B1	D1 Φ	D2 Φ	D3 Φ	L1	L2	L3	L4	L5	L6	W1	P	≒C1	≒C2	≒C3	≒C4
FK-M10 x 1.25	M10x1.25	5	21.4	32.5	13.8	69.5	49.5	9	34	23	31	4°	±0.7	19	30	12	17
FK-M12 x 1.25	M12x1.25	6	21.4	32.5	13.8	74.5	50.5	10	34	24	32	4°	±0.7	19	30	12	19
FK-M16x1.5	M16x1.5	8	33.8	45	22	103	71	10	53	32	44.5	4°	±1	30	41	19	24
FK-M20x1.5	M20x1.5	10	33.8	45	22	120	80	19	53	41	53.5	4°	±1	30	41	19	30

【注意】

この先端金具はロッド先端雄ねじ専用です。

### フランジコプラ

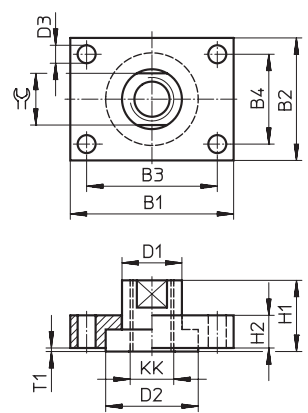
RoHS



製品番号	形式	サイズ	許容負荷荷重 [N]	質量 [kg]
36125	KSZ-M10 x 1.25	32	900	0.110
36126	KSZ-M12 x 1.25	40	1500	0.180
36127	KSZ-M16x1.5	50, 63	4000	0.250
36128	KSZ-M20x1.5	80, 100	9000	0.420

材質：亜鉛めっき鋼

販売単位：1個



形式	KK	B1	B2	B3	B4	D1 Φ -0.2
KSZ-M10 x 1.25	M10x1.25	40	35	30	25	17
KSZ-M12 x 1.25	M12x1.25	50	40	40	30	17
KSZ-M16x1.5	M16x1.5	60	45	48	33	22
KSZ-M20x1.5	M20x1.5	72	50	57	35	30

形式	D2 Φ	D3 Φ H13	H1	H2	T1	≒C
KSZ-M10 x 1.25	26	5.5	20	10	0.1	15
KSZ-M12 x 1.25	26	5.5	22	12	0.1	15
KSZ-M16x1.5	34	6.6	25	12	0.1	19
KSZ-M20x1.5	44	9	32	15	0.1	27

【注意】

この先端金具はロッド先端雄ねじ専用です。

前付録

スライダ  
ベルト

スライダ  
ボールねじ

シリンダ

ロータリ

技術資料

EGC-TB

EGC-HD-TB

ELGA-TB

ELGR-TB  
ELGG-TB

EGC-BS

EGC-HD-BS

ELGA-BS

EGSK

ESBF-BS

EGSL-BS

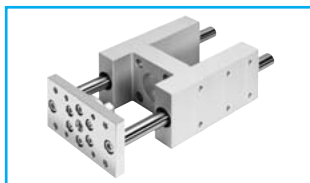
ERMB





## ガイドユニット

RoHS



材質：ヨークプレート 鋼  
カップリング部 鋼  
ハウジング アルミ  
ベアリング部 鋼  
ガイドロッド 鋼

販売単位：1セット（ガイドユニット1個、ボルト4本）

### ESBF-BS-32用

アクチュエータ ストローク [mm]	製品番号	形式
30~100	2782679	EAGF-V2-KF-32-100
101~200	2782818	EAGF-V2-KF-32-200
201~320	2782885	EAGF-V2-KF-32-320
321~400	2782923	EAGF-V2-KF-32-400
30~500	3038083	EAGF-V2-KF-32-__※

### ESBF-BS-40用

アクチュエータ ストローク [mm]	製品番号	形式
30~100	2782939	EAGF-V2-KF-40-100
101~200	2782976	EAGF-V2-KF-40-200
201~320	2783047	EAGF-V2-KF-40-320
321~400	2783080	EAGF-V2-KF-40-400
30~500	3038089	EAGF-V2-KF-40-__※

### ESBF-BS-50用

アクチュエータ ストローク [mm]	製品番号	形式
30~100	2783639	EAGF-V2-KF-50-100
101~200	2784152	EAGF-V2-KF-50-200
201~320	2784164	EAGF-V2-KF-50-320
321~400	2784184	EAGF-V2-KF-50-400
30~500	3038094	EAGF-V2-KF-50-__※

### ESBF-BS-63用

アクチュエータ ストローク [mm]	製品番号	形式
30~100	1725842	EAGF-V2-KF-63-100
101~200	1725843	EAGF-V2-KF-63-200
201~320	1725844	EAGF-V2-KF-63-320
321~400	1725845	EAGF-V2-KF-63-400
30~500	2608521	EAGF-V2-KF-63-__※

### ESBF-BS-80用

アクチュエータ ストローク [mm]	製品番号	形式
30~100	1725846	EAGF-V2-KF-80-100
101~200	1725847	EAGF-V2-KF-80-200
201~320	1725848	EAGF-V2-KF-80-320
321~400	1725849	EAGF-V2-KF-80-400
30~500	2608528	EAGF-V2-KF-80-__※

### ESBF-BS-100用

アクチュエータ ストローク [mm]	製品番号	形式
30~100	1725850	EAGF-V2-KF-100-100
101~200	1725851	EAGF-V2-KF-100-200
201~320	1725852	EAGF-V2-KF-100-320
321~400	1725853	EAGF-V2-KF-100-400
30~500	2608532	EAGF-V2-KF-100-__※

※中間ストロークなどの時はこちらを選び、\_\_部にストロークを入力してください。

### 質量表 [kg]

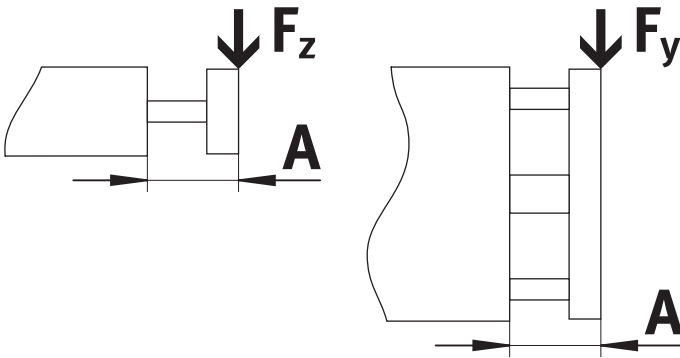
サイズ	基本質量 [kg]	ストローク10mm あたりの加算質量 [kg]
32	1.685	0.018
40	2.517	0.032
50	4.059	0.049
63	5.525	0.049
80	10.517	0.076
100	13.263	0.076

【注意】  
ガイドユニットのみの質量です。

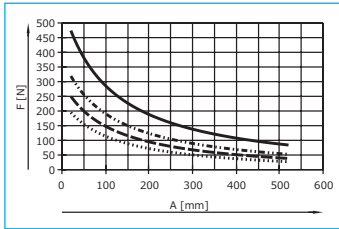
【計算例】  
EAGF-V2-KF-63-450の場合：4.059+0.049x45=6.264 [kg]

## アクセサリ (別売)

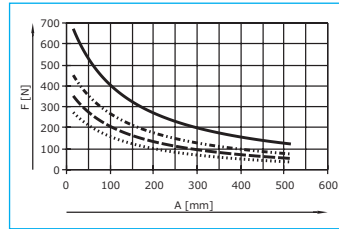
水平使用時の許容負荷荷重  $F$  [N]



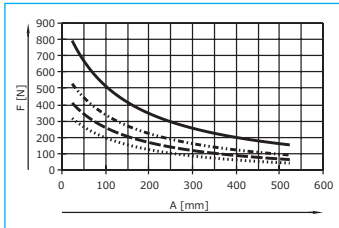
EAGF-V2-KF-32



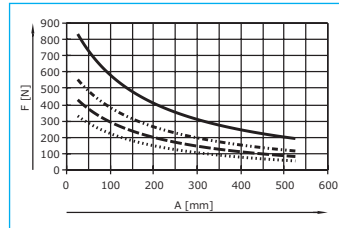
EAGF-V2-KF-40



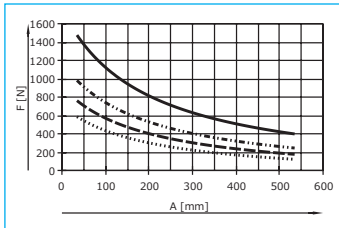
EAGF-V2-KF-50



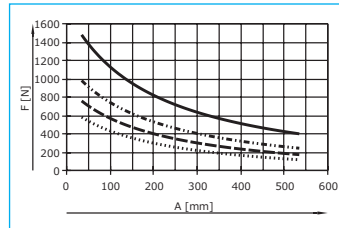
EAGF-V2-KF-63



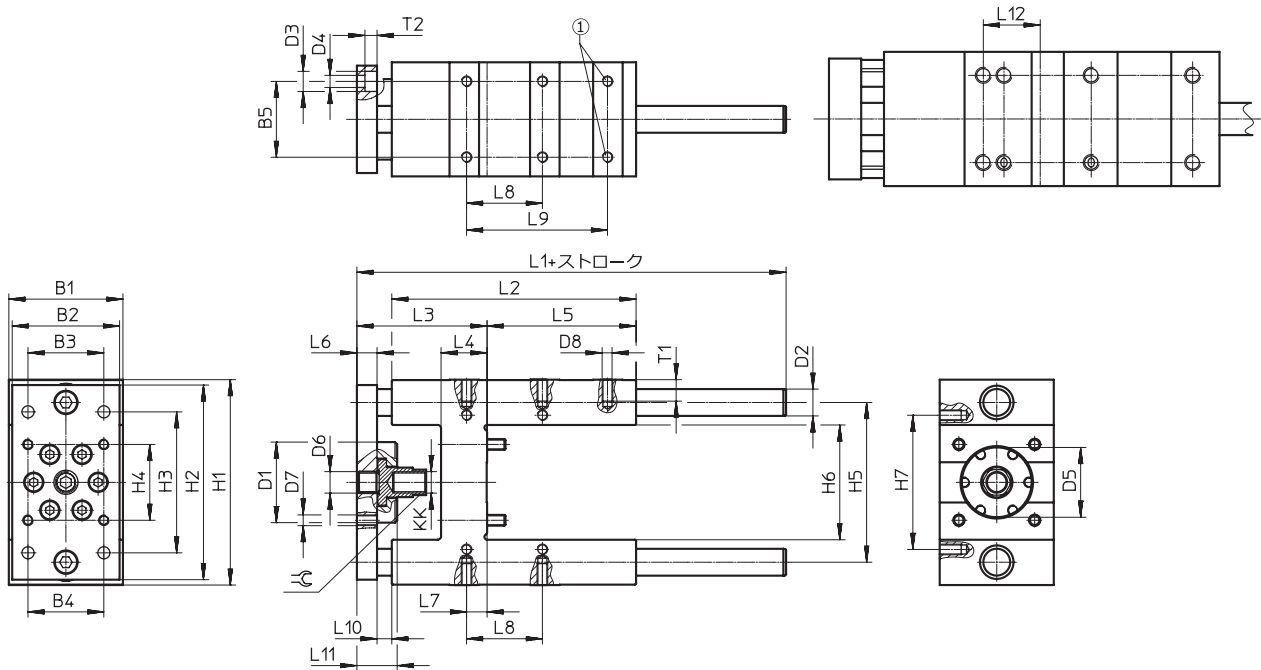
EAGF-V2-KF-80



EAGF-V2-KF-100



要求寿命500km  
 要求寿命2500km  
 要求寿命5000km  
 要求寿命10000km



① EAGF-V2-KG-F-80と100にはこのタップ穴はありません。

形式	B1	B2	B3	B4	B5	D1 Φ	D2 Φ	D3 Φ	D4 Φ	D5 Φ	D6	D7
	-0.3		±0.2	±0.2	±0.2		h6			H8		
EAGF-V2-KF-32	50	45	32.5	32.5	32.5	44	12	11	6.6	34	M6	M6
EAGF-V2-KF-40	58	54	38	38	38	48	16	11	6.6	39	M8	M8
EAGF-V2-KF-50	70	63	46.5	46.5	46.5	60	20	15	9	45	M8	M8
EAGF-V2-KF-63	85	80	56.5	56.5	56.5	60	20	15	9	52	M16	M8
EAGF-V2-KF-80	105	100	72	72	72	78	25	18	11	60	M18	M10
EAGF-V2-KF-100	130	120	89	89	89	78	25	18	11	70	M18	M10

形式	D8	H1	H2	H3	H4	H5	H6	H7	KK	L1	L2	L3
		-0.5		±0.2	±0.2	±0.2		±0.2		±1		
EAGF-V2-KF-32	M6	97	90	78	32.5	74	50.5±0.3	61	M10x1.25	154.8	125	69.5 <sup>+5</sup>
EAGF-V2-KF-40	M6	115	110	84	38	87	58.5±0.3	69	M12x1.25	172.8	140	74.5 <sup>+5</sup>
EAGF-V2-KF-50	M8	137	130	100	46.5	104	70.5±0.3	85	M16x1.5	187.8	150	94.5 <sup>+5</sup>
EAGF-V2-KF-63	M8	153	145	105	56.5	119	85.5±0.3	100	M16x1.5	219.8	182	96.6
EAGF-V2-KF-80	M10	189	180	130	72	148	106 <sup>+1/-0.6</sup>	130	M20x1.5	257.8	215	121.6
EAGF-V2-KF-100	M10	213	200	150	89	172	131 <sup>+1/-0.6</sup>	150	M20x1.5	262.8	220	126.6

形式	L4	L5	L6	L7	L8	L9	L10	L11	L12	T1	T2	1
					±0.2	±0.2						
EAGF-V2-KF-32	24	76	12	4.3	32.5	78	-	24	12	12	6.5	15
EAGF-V2-KF-40	28	81	15	11	38	84	-	27	-	14	6.5	15
EAGF-V2-KF-50	34	79	15	18.8	46.5	100	-	30	37	16	9	19
EAGF-V2-KF-63	34	111	15	15.3	56.5	105	11	30	-	16	9	19
EAGF-V2-KF-80	40	128	20	21	72	-	15	39	-	20	11	27
EAGF-V2-KF-100	40	128	20	24.5	89	-	15	39	-	20	11	27

## アクセサリ (別売)

### 磁気形近接センサ<sup>※1</sup>

RoHS



販売単位：1本

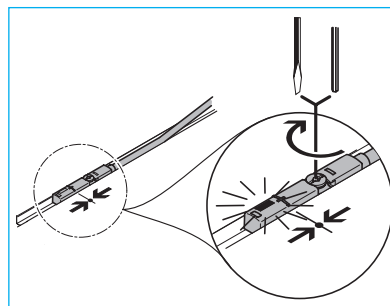
製品番号	形式	出力	接点 <sup>※2</sup>	ケーブル長さ[m]	配線方式
543862	SME-8M-DS-24V-K-2.5-OE	有接点	N.O.	2.5	3線バラ
546799	SME-8M-DO-24V-K-7.5-OE		N.C.	7.5	
574338	SMT-8M-A-NS-24V-E-2.5-OE	NPN	N.O.	2.5	
574335	SMT-8M-A-PS-24V-E-2.5-OE	PNP	N.O.		
574340	SMT-8M-A-PO-24V-E-7.5-OE		N.C.	7.5	

※1 センサの仕様については、技術資料（技2）をご参照ください。

※2 N.O.：ノーマルオープン  
N.C.：ノーマルクローズ

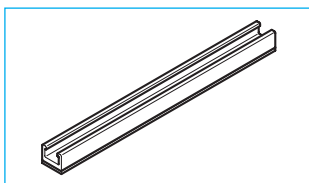
#### 【センサの組み付け】

1. センサをセンサブラケットの溝に挿入
2. センサをマイナスドライバーまたは六角レンチで固定  
【注意】締めトルクは0.6Nm以下  
強く締めすぎるとセンサの破損の原因になることがあります。
3. ケーブルがセンサ溝からはみ出さないようセンサ溝カバーでケーブルを固定



## センサレール

RoHS

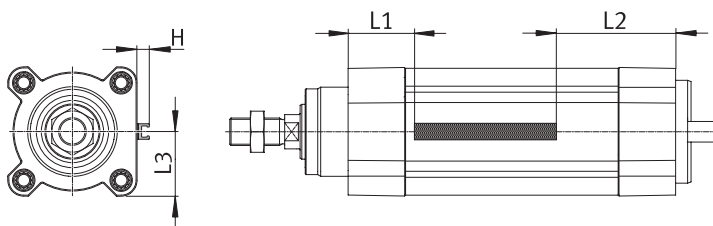


製品番号	形式	長さ [mm]
1600093	SAMH-N8-SR-50	50
1600118	SAMH-N8-SR-100	100

販売単位：1本

#### 【注意】

センサレールはアクチュエータの平らになっている面（1面のみ）に取り付け可能です。アクチュエータの取り付け方向を誤るとセンサを組み付けられないことがあります。センサは下図の範囲内で配置してください。下図の位置からはずれて配置するとセンサが正常に検知しないことがあります。



サイズ	L1	L2	L3	H
ESBF-BS-32	26	48	22.3	7.6
ESBF-BS-40	30	65	26.5	7.6
ESBF-BS-50	30	84	31.5	7.6
ESBF-BS-63	33	99	37	7.6
ESBF-BS-80	39	132	46	7.6
ESBF-BS-100	39	151	54.5	7.6

## ESBF シリーズ 見積依頼書

### ◆お客様情報

貴社名	所属部署		
お名前	様	Tel. ( )	-
E-mail		Fax ( )	-

### ◆形式

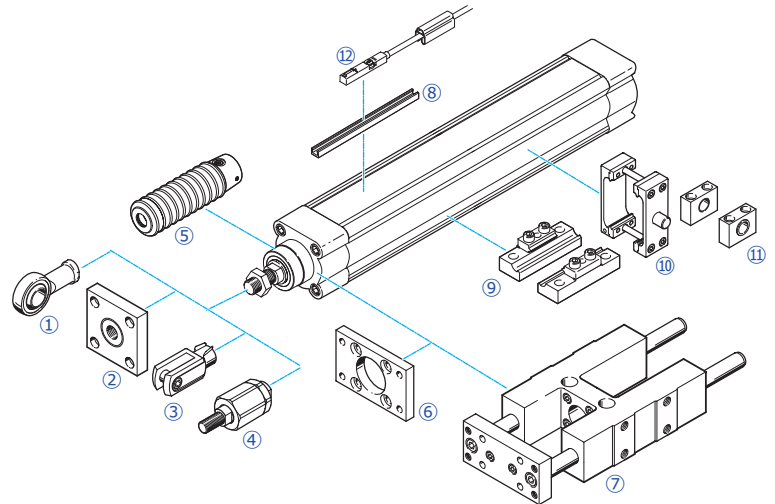
アクチュエータ基本形式	+ MMA	アッセンブリ形式

◆数量

	台
--	---

### ◆アクセサリ

No.	名称	数量
①	ロッドアイ	セット
②	フランジカバー	個
③	2山ナックル	セット
④	フレキシコブラ	セット
⑤	ジャバラキット	セット
⑥	フランジ金具	セット
⑦	ガイドユニット	セット
⑧	センサレール	セット
⑨	本体取付金具	セット
⑩	中間トラニオン	セット
⑪	トラニオンブラケット	セット



No.	名称	出力	接点	ケーブル長さ (m)	配線方式	数量
⑫	磁気形近接センサ	有接点	N.O.	2.5	3線バラ	本
			N.C.	7.5		本
		NPN	N.O.	2.5		本
			N.C.	7.5		本

### ◆その他の要望事項

### オリムベクスタ株式会社

E-mail : orimvexta@orientalmotor.co.jp

営業課 FAX (03)5820-5687	茨城営業所 FAX (029)863-1710	諏訪営業所 FAX (0266)28-7198	滋賀営業所 FAX (077)564-2020
札幌営業所 FAX (011)272-1172	千葉営業所 FAX (043)272-0512	長野営業所 FAX (0265)78-3651	京都営業所 FAX (075)353-7892
鶴岡営業所 FAX (0235)24-8230	大宮営業所 FAX (048)664-3623	静岡営業所 FAX (054)255-2737	関西営業所 FAX (06)6330-6628
東北営業所 FAX (022)227-2830	西東京営業所 FAX (042)552-5205	北陸営業所 FAX (076)431-0232	大阪営業所 FAX (06)6864-7000
郡山営業所 FAX (024)922-5611	南関東営業所 FAX (045)982-1600	豊田営業所 FAX (0566)73-5306	中国営業所 FAX (086)803-5366
長岡営業所 FAX (0258)94-6037	甲府営業所 FAX (055)278-1628	中部営業所 FAX (052)223-2617	四国営業所 FAX (087)821-5234
北関東営業所 FAX (027)326-7541	上田営業所 FAX (0268)27-6207	三重営業所 FAX (059)221-5040	九州営業所 FAX (092)473-1580

前付録

スライダ  
ベルト

スライダ  
ボールねじ

シリンダ

ロータリ

技術資料

EGC-TB

EGC-HD-TB

ELGA-TB

ELGR-TB  
ELGG-TB

EGC-BS

EGC-HD-BS

ELGA-BS

EGSK

ESBF-BS

EGSL-BS

ERMB