

## EGC-80-TB

### 形式

アクチュエータ基本形式

アッセンブリ形式

EGC - 80 - 1500 - TB - KF - 0H - GK + MMA LH O G2060-03 NXM410A

- ストローク  
50~8500[mm]  
(1mm単位)

- モーター組み付け位置  
LH : LH 側  
LV : LV 側  
RH : RH 側  
RV : RV 側  
下【図1】参照

- 減速比<sup>※1</sup>  
無記入 : 減速機なし  
G2060-03 : 1/3  
G2060-04 : 1/4  
G2060-05 : 1/5  
G2060-07 : 1/7  
G2060-10 : 1/10

- ケーブルの向き  
無記入 : モーターなし  
O : O 側  
U : U 側  
R : R 側  
L : L 側  
下【図2】参照

- モーター種類<sup>※2</sup> オリエンタルモーター  
【サーボモーター】  
NXM410A (100W ブレーキなし)  
【ステッピングモーター】  
ARM911AC (ブレーキなし)  
AZM911AC (ブレーキなし)

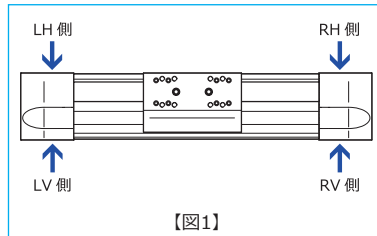
#### 【オプション】

ロングテーブル	A.20
ダストワイパ	
ダストワイパロングテーブル	
追加テーブル	
集中給油アダプタ	
クランプユニット	

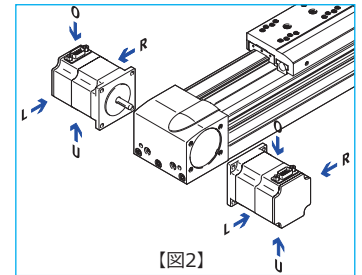
#### 【アクセサリ (別売)】

フート金具 <sup>※3</sup>	A.16
本体取付金具 <sup>※3</sup>	A.16
溝ナット <sup>※3</sup>	A.16
センサ	A.19
センサ溝カバー	A.19
センサドグ	A.19
ラバーパフ	A.18
ショックアブソーバキット	A.18
ドライブシャフト	A.17
連結シャフト	A.17
アダプタキット	A.18

#### 【モーター組み付け位置】



#### 【ケーブルの向き】



- ※1 ステッピングモーター選択時は無記入。
- ※2 モーターについては前付18をご参照ください。
- ※3 アクチュエータの組み付けに必要です。

### 仕様

#### 【基本仕様】

ベルト送り量	[mm/rev.]	90	
プーリ径	[mm]	28.65	
繰返し位置決め精度	サーボ	[mm]	±0.1
	ステッピング	[mm]	±0.08
許容荷重 <sup>※1</sup>	Fy max.	[N]	3050
	Fz max.	[N]	3050
許容モーメント <sup>※1</sup>	Mx max.	[Nm]	36
	My max.	[Nm]	97
	Mz max.	[Nm]	97
質量 <sup>※2</sup>	基本	[kg]	4.0
	加算 <sup>※3</sup>	[kg/0.1m]	0.62
	減速機	[kg]	1.2
使用周囲温度範囲 <sup>※4</sup>	[°C]	-10~+60	
保護仕様 <sup>※4</sup>		IP40	

#### 【サーボモーター仕様】

加速度3m/s<sup>2</sup>、デューティ50%時の値です。  
許容慣性モーメント比は50倍を基準にしています。

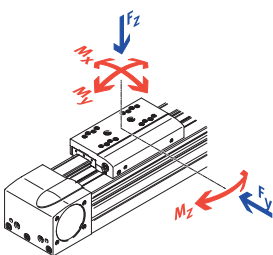
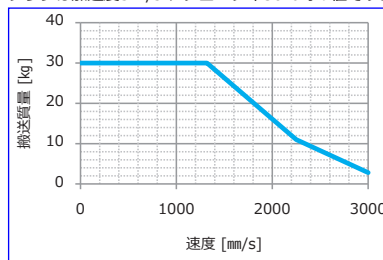
モーター出力	[W]	100				
減速比		1/3	1/4	1/5	1/7	1/10
定格速度	[mm/s]	1500	1125	900	643	450
最大可搬質量	[kg]	5	10	15	20	30

動作条件により回生抵抗が必要になる場合がありますので、オリエンタルモーター (株) にお問い合わせください。

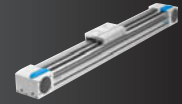
の減速比はモーターの瞬時最大トルクがアクチュエータの入力トルク上限を超えているため、トルク制限が必要になります。  
アクチュエータの入力トルク上限は技13でご確認ください。

#### 【ステッピングモーター仕様】

ステッピングモーター仕様の場合、速度が上がると搬送質量が下がります。  
特性については下グラフをご参照ください。  
グラフは加速度3m/s<sup>2</sup>、デューティ50%時の値です。



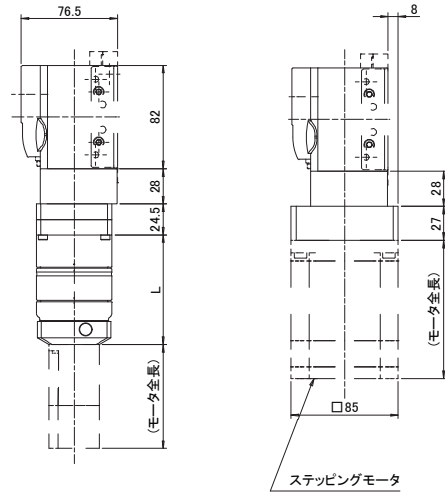
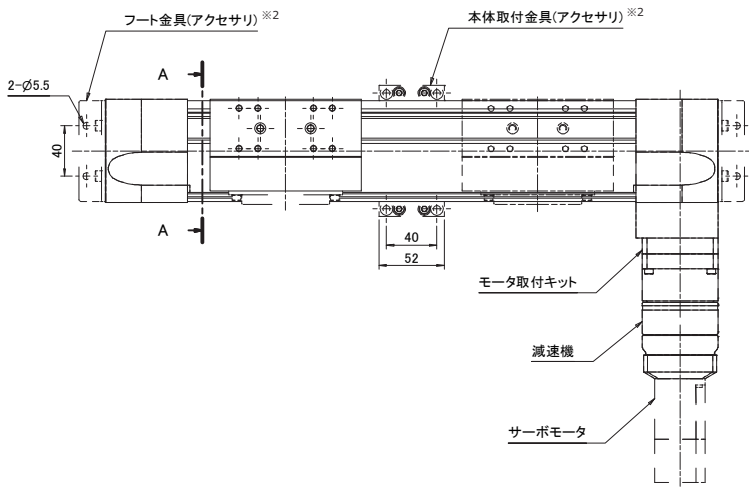
- ※1 テーブル上面の中心での値です。詳細は技術資料 (技6) をご参照ください。
- ※2 モーター、アクセサリなどは含んでいません。モーターの質量については前付18をご参照ください。
- ※3 質量計算については、前付22をご参照ください。
- ※4 アクチュエータ本体のみ。



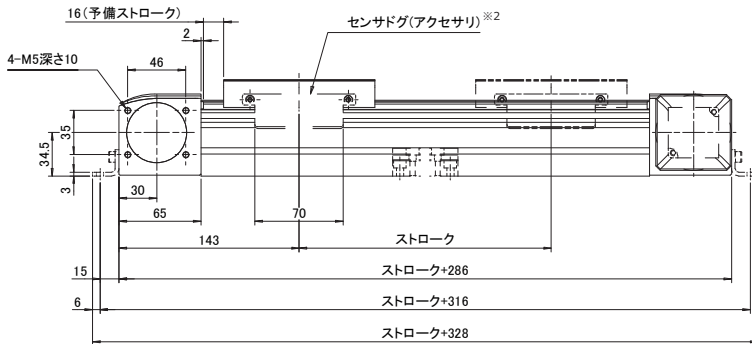
外形寸法図 (モーター組み付け位置 : RV ※1)



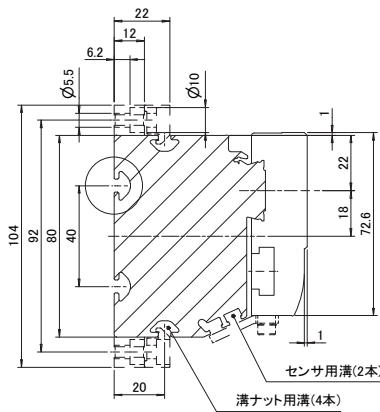
CADデータがホームページからダウンロードできます。  
www.festo.com/cad



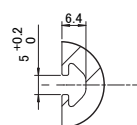
L  
89



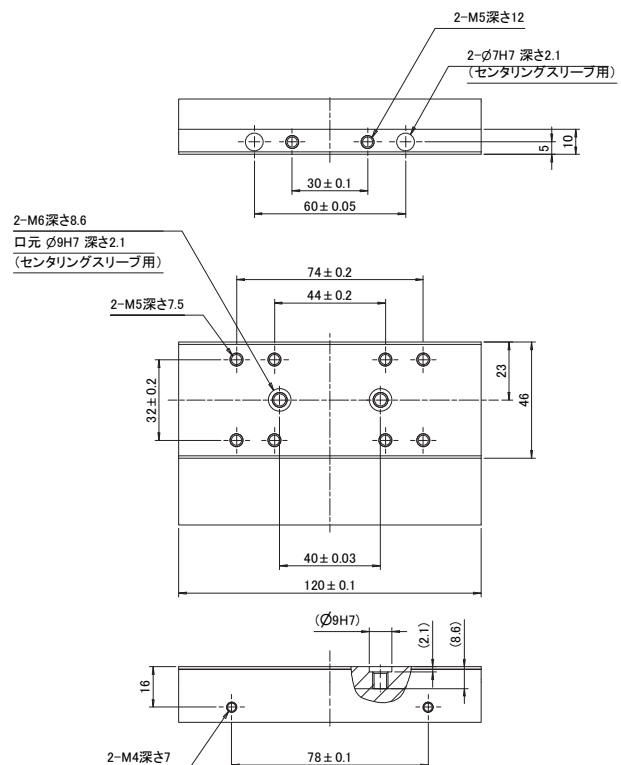
【A-A 断面】



【取付溝詳細】



【テーブル詳細】



※1 モーター組み付け位置は4方向から選べます。組み付け手順は、前付26をご参照ください。  
※2 アクセサリは全て別売です。

## アクセサリ (別売)

### フート金具

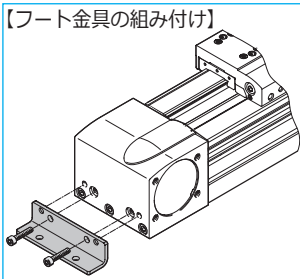
RoHS



製品番号	形式	サイズ	質量 [kg]
558320	HPE-50	50	0.044
558321	HPE-70	70	0.115
558322	HPE-80	80	0.150
558323	HPE-120	120	0.578
558325	HPE-185	185	1.438

材質：めっき鋼

販売単位：1セット（フート金具2個、ボルト4本）



【フート金具の組み付け】

1. フート金具を付属の六角穴付きボルトでアクチュエータのカバー部に固定（六角穴付きボルトの締付トルクは下表参照）
2. 架台にフート金具を固定（架台に固定するためのねじは付属していません）

サイズ	50	70	80	120	185
ねじサイズ	M4	M5	M5	M8	M10
締付トルク [Nm]	2.9	5.9	5.9	24	47

【注意】

アクチュエータの取付面の平行度はストロークの0.05%以下（max.0.5mm）になるよう配慮してください。組み付け時の寸法についてはアクチュエータの外形寸法図をご参照ください。

### 本体取付金具

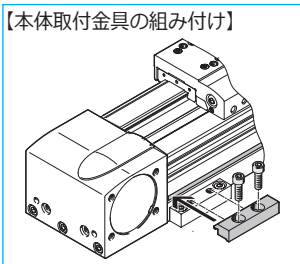
RoHS



製品番号	形式	サイズ	質量 [kg]
558042	MUE-50	50	0.020
558043	MUE-70/80	70,80	0.080
558044	MUE-120/185	120,185	0.290

材質：アルミアルマイト処理

販売単位：1セット（本体取付金具2個、ボルト4本）



【本体取付金具の組み付け】

1. 本体取付金具を上下、2部品に分割
2. 下側のパーツをアクチュエータ本体の側面に沿わせ架台に固定（架台に固定するためのねじは付属しません）
3. 上側のパーツをアクチュエータ側面の取付溝にはめ込み、付属の六角穴付きボルトで上下のパーツを締め付けて固定（六角穴付きボルトの締付トルクは下表参照）

サイズ	50	70	80	120	185
ねじサイズ	M3	M5	M5	M8	M8
締付トルク [Nm]	1	5	5	20	20

【注意】

アクチュエータの取付面の平面度はストロークの0.05%以下（max.0.5mm）になるよう配慮してください。組み付け時の寸法についてはアクチュエータの外形寸法図をご参照ください。

### 溝ナット

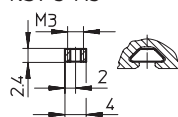


製品番号	形式	サイズ	質量 [kg]
558045	NST-3-M3	50	0.001
150914	NST-5-M5	70, 80	0.003
150915	NST-8-M6	120, 185	0.011

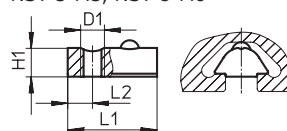
材質：鋼

販売単位：1個

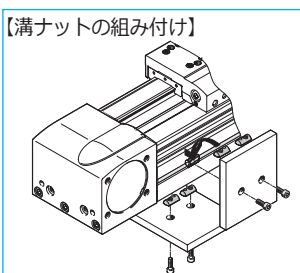
NST-3-M3



NST-5-M5, NST-8-M6



形式	D1	H1	L1	L2
NST-5-M5	M5	4.4	12	4
NST-8-M6	M6	7.2	22.5	6.25



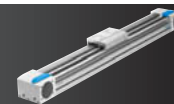
【溝ナットの組み付け】

1. 溝ナットをアクチュエータ本体の側面または底面の取付溝に挿入
2. 組み付けたい部品を固定（固定するためのねじは付属しません）

サイズ	50	70	80	120	185
ねじサイズ	M3	M5	M5	M6	M6
締付トルク [Nm]	1	5.9	5.9	9.9	9.9

【注意】

アクチュエータの組み付けにはフート金具、本体取付金具、溝ナットのいずれかが必要になります。

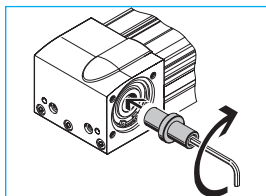


ドライブシャフト

RoHS



材質：ステンレス

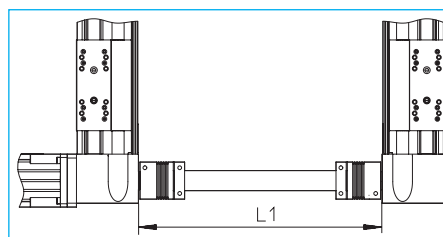
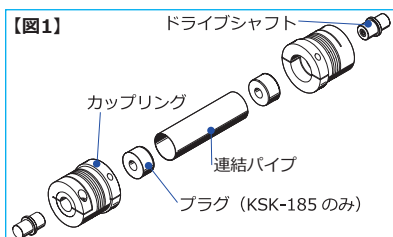


製品番号	形式	サイズ	シャフト径[mm] x シャフト長さ[mm]		質量 [kg]
			アクチュエータ側	反対側	
558034	EAMB-16-7-8x15-8x10	50	8x10	8x15	0.020
558035	EAMB-18-9-8x16-10x12	70	10x12	8x16	0.029
558036	EAMB-24-6-15x 21-16x 20	80	16x20	15x21	0.068
558037	EAMB-34-6-25x 26-23x 27	120	23x27	25x26	0.201
558038	EAMB-44-7-35x 30-32x 32	185	32x32	35x30	0.463

販売単位：1個

連結シャフト

RoHS



562521 【形式】 KSK - 80 - 500 【仕様】

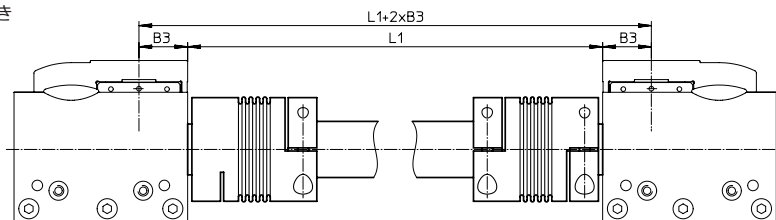
製品番号	● サイズ ● L1[mm]
563710	50 : 200~2000
562520	70 : 200~2000
562521	80 : 200~2000
562522	120 : 250~2000
562523	185 : 350~2000

販売単位：1セット (図1ご参照)

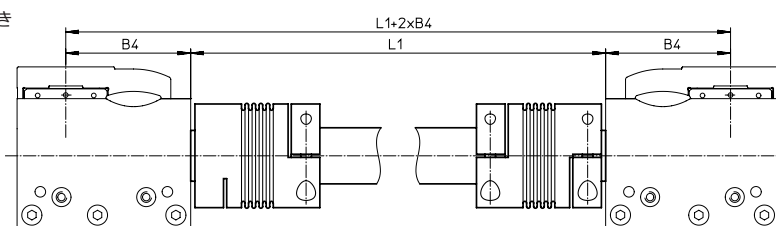
サイズ	50	70	80	120	185
長さ (L1) [mm]	200~2000		250~2000		350~2000
慣性モーメント	基本 [kgmm <sup>2</sup> ]	34	35	159	1390
	1mあたり [kgmm <sup>2</sup> /m]	34	34	80	333
許容アキシャルオフセット [mm]	±2				±5
質量	基本 [kg]	0.280	0.290	0.530	2.280
	1mあたり [kg/m]	0.320	0.320	0.480	0.800
取付姿勢	水平				
使用周囲温度範囲 [°C]	-10~+60				

【外形寸法】

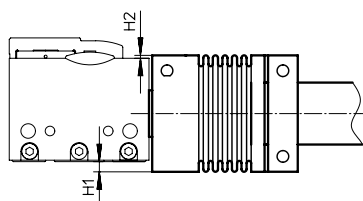
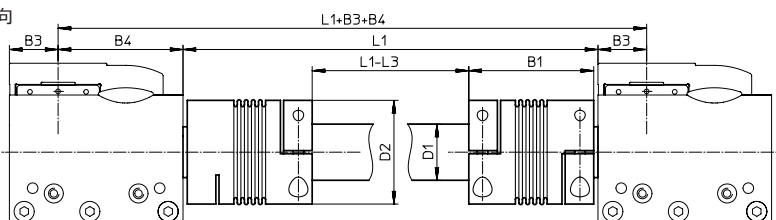
ガイドレール内向き



ガイドレール外向き



ガイドレール同向き



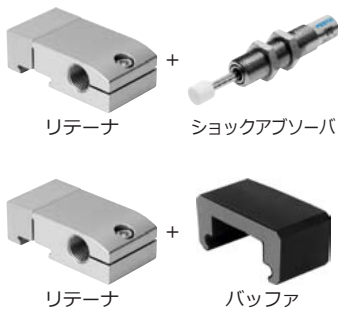
形式	B1	B3	B4	D1	D2	H1	H2	L3
KSK-50-	50	12.5	35.5	21.27	40	4	1	102.2
KSK-70-	50	17.5	51.5	21.27	40	-	-	103.7
KSK-80-	59	23	59	26.52	49	-	-	122
KSK-120-	94	35	85	41.6	81	-	1	192
KSK-185-	111	55	131	65.4	110	-	-	228

【注意】

ガントリの場合、アクチュエータ軸分の慣性モーメントを1台のモーターで駆動するため、カタログに記載されている単軸の仕様より可搬質量が低くなります。軸間距離や運転条件より選定しますのでお問い合わせください。

## アクセサリ (別売)

### ショックアブソーバ、バッファ、リテーナ RoHS



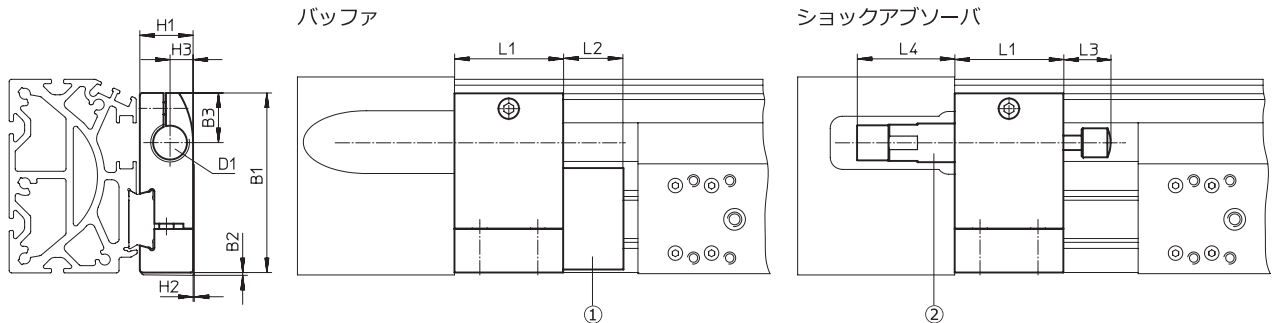
サイズ	リテーナ			ショックアブソーバ <sup>※1</sup>			バッファ <sup>※1</sup>		
	製品番号	形式	質量 [kg]	製品番号	形式	質量 [kg]	製品番号	形式	質量 [kg]
50	557583	KYE-50	0.020	191192	YSRW-5-8	0.008	564897	NPE-50	0.0015
70	557584	KYE-70	0.075	191194	YSRW-8-14	0.034	562581	NPE-70	0.004
80	557585	KYE-80	0.170	191196	YSRW-12-20	0.078	562582	NPE-80	0.010
120	557586	KYE-120	0.680	191197	YSRW-16-26	0.190	562583	NPE-120	0.034
185	557587	KYE-185	1.075	191198	YSRW-20-34	0.330	562584	NPE-185	0.104

材質  
リテーナ：アルミアルマイト処理  
ショックアブソーバ：めっき鋼  
バッファ：ポリウレタン

販売単位  
バッファ：1個  
リテーナ：1セット (リテーナ1個、ボルト3本)

※1 ショックアブソーバ、バッファともアクチュエータへの組み付けにはリテーナが必要になります。  
リテーナはショックアブソーバ、バッファ共通です。

#### 組み付け時の寸法



- ① バッファ
- ② ショックアブソーバ

サイズ	B1	B2	B3	D1	H1	H2	H3	L1	L2	L3	L4 min.
50	38	1	13.5	M8x1	12	0.4	5	20	12	8	20
70	57.5	1	16.5	M12x1	18.2	0.5	7.5	30	15	14	32
80	74.2	1	20.5	M16x1	22	0.5	9.5	45	25	20	41
120	108.5	1	26	M22x1.5	31	1	14	60	40	26	48.5
185	168	1	37	M26x1.5	42	5	18	75	60	34	58.5

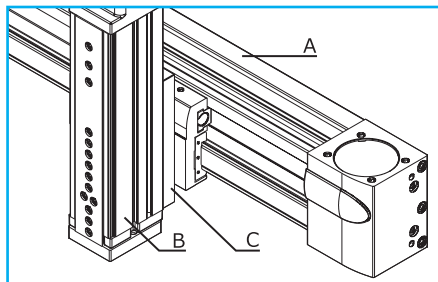
【注意】  
下記オプションとは組み合わせられません。  
ダストワイパ内蔵：GP、GQ  
集中給油アダプタ：C  
クランプユニット：PN

【リテーナの組み付け】  
アクチュエータの両側プーリケースにはゴムクッションが付いています。  
リテーナを組み付ける際にはこのゴムクッションを外し、リテーナがプーリケースに密着するよう設置してください。  
ゴムクッションは簡単に引き抜くことができます。  
ショックアブソーバの場合、プーリケース上のベルトキャップに干渉するため、これを取り外してから設置してください。



### アダプタキット RoHS

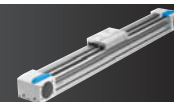
図の様に EGC-TB と EGSL-BS を組み合わせることが可能です。



アダプタキット (C) 形式

		A			
		EGC-50-TB	EGC-70-TB	EGC-80-TB	EGC-120-TB
B	EGSL-BS-35	1089104 HMSV-76	1089346 HMSV-77	-	-
	EGSL-BS-45	-	1089346 HMSV-77	1089520 HMSV-78	1089527 HMSV-79
	EGSL-BS-55	-	1089346 HMSV-77	1089520 HMSV-78	1089527 HMSV-79
	EGSL-BS-75	-	-	1089520 HMSV-78	1089527 HMSV-79

材質：アルミアルマイト処理  
販売単位：1セット (アダプタプレート、ボルト、センタリングスリーブ)



誘導形近接センサ※1

RoHS



販売単位：1本

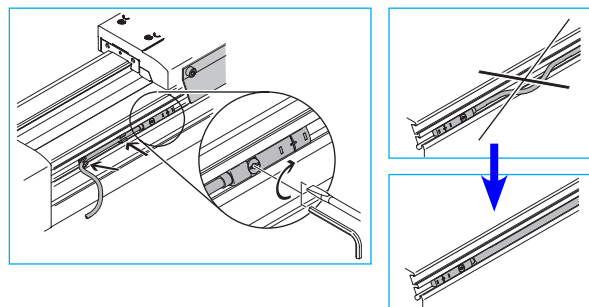
製品番号	形式	出力	接点※2	ケーブル長さ[m]	配線方式
551396	SIES-8M-NS-24V-K-7,5-OE	NPN	N.O.	7.5	3線バラ
551401	SIES-8M-NO-24V-K-7,5-OE		N.C.		
551386	SIES-8M-PS-24V-K-7,5-OE	PNP	N.O.		
551391	SIES-8M-PO-24V-K-7,5-OE		N.C.		

※1 センサの仕様については、技術資料（技2）をご参照ください。

※2 N.O.：ノーマルオープン  
N.C.：ノーマルクローズ

【センサの組み付け】

1. センサ溝にセンサを挿入
2. マイナスドライバーまたは六角レンチで固定（締付トルクは0.6Nm以下）  
【注意】強く締めすぎるとセンサの破損の原因になることがあります。
3. ケーブルがセンサ溝からはみ出さないようセンサ溝カバーでケーブルを固定



センサ溝カバー※1

RoHS



製品番号	形式
563360	ABP-5-S1

販売単位：1セット（500mm×2本）

※1 センサ溝カバーは1本の長さが500mmです。ご使用の際は、必要な長さにカットしてください。

センサドグ※1

RoHS



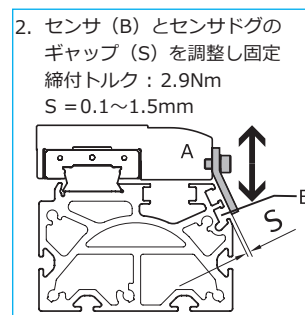
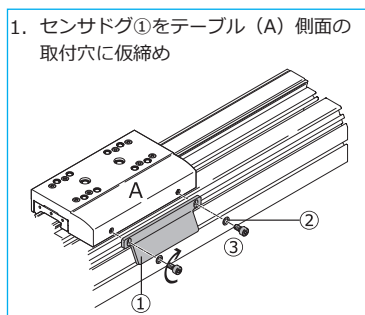
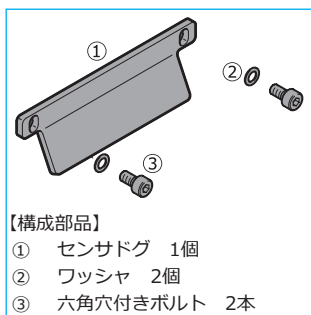
製品番号	形式	サイズ	質量 [kg]
558046	SF-EGC-1-50	50	0.020
558047	SF-EGC-1-70	70	0.050
558048	SF-EGC-1-80	80	0.060
558049	SF-EGC-1-120	120	0.150
558051	SF-EGC-1-185	185	0.245

材質：亜鉛めっき鋼

販売単位：1セット（センサドグ1個、ボルト2本、ワッシャ2個）

※1 組み付け時の寸法についてはアクチュエータの外形寸法図をご参照ください。

【センサドグの組み付け】







EGC-TB シリーズ 見積依頼書

◆お客様情報

貴社名	所属部署		
お名前	様	Tel. ( )	-
E-mail		Fax ( )	-

◆形式

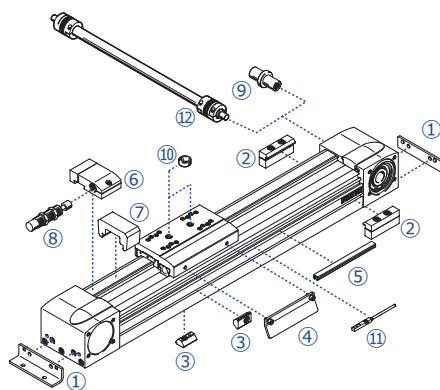
アクチュエータ基本形式	+ MMA	アッセンブリ形式

◆数量

	台
--	---

◆アクセサリ

No.	名称	数量
①	フート金具※1	セット
②	本体取付金具※1	セット
③	溝ナット※1	個
④	センサドグ	セット
⑤	センサ溝カバー	セット
⑥	リテーナ	セット
⑦	パツファ	個
⑧	ショックアブソーバ	個
⑨	ドライブシャフト	個
⑩	センタリングスリーブ※2	個
※3	アダプタキット	セット



No.	名称	出力	接点	ケーブル長さ (m)	配線方式	数量
⑪	誘導形近接センサ	NPN	N.O.	7.5	3線バラ	本
			N.C.			本
		PNP	N.O.			本
			N.C.			本

No.	名称	軸間長さ : L1 (mm)	数量
⑫	連結シャフト		セット

- ※1 アクチュエータの組み付けにいずれかが必要になります。
- ※2 アクチュエータに2個付属します。販売単位：10個
- ※3 A.18をご参照ください。

◆その他の要望事項

オリムベクスタ株式会社

営業課 FAX (03)5820-5687	茨城営業所 FAX (029)863-1710	諏訪営業所 FAX (0266)28-7198	滋賀営業所 FAX (077)564-2020
札幌営業所 FAX (011)272-1172	千葉営業所 FAX (043)272-0512	長野営業所 FAX (0265)78-3651	京都営業所 FAX (075)353-7892
鶴岡営業所 FAX (0235)24-8230	大宮営業所 FAX (048)664-3623	静岡営業所 FAX (054)255-2737	関西営業所 FAX (06)6330-6628
東北営業所 FAX (022)227-2830	西東京営業所 FAX (042)552-5205	北陸営業所 FAX (076)431-0232	大阪営業所 FAX (06)6864-7000
郡山営業所 FAX (024)922-5611	南関東営業所 FAX (045)982-1600	豊田営業所 FAX (0566)73-5306	中国営業所 FAX (086)803-5366
長岡営業所 FAX (0258)94-6037	甲府営業所 FAX (055)278-1628	中部営業所 FAX (052)223-2617	四国営業所 FAX (087)821-5234
北関東営業所 FAX (027)326-7541	上田営業所 FAX (0268)27-6207	三重営業所 FAX (059)221-5040	九州営業所 FAX (092)473-1580

E-mail : orimvexta@orientalmotor.co.jp