

EGC-HD-BS 組付けマニュアル

対象型番

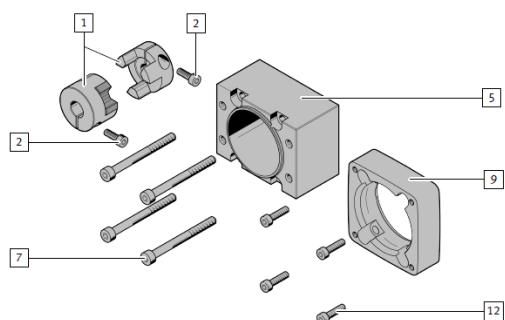
| | |
|----------|-------------------------|
| アクチュエータ | EGC-HD-125-○○○○-BS... |
| モータ取付キット | EAMM-A-S38-L36R24D14-G2 |
| モータ | NXM620A、NXM620M |

| | |
|----------|--------------------------------|
| アクチュエータ | EGC-HD-125-○○○○-BS... |
| モータ取付キット | EAMM-A-S38-L36R24D10-G2 |
| モータ | ARM66AC、ARM66MC、AZM66AC、AZ66MC |

| | |
|----------|-------------------------------------|
| アクチュエータ | EGC-HD-160-○○○○-BS... |
| モータ取付キット | EAMM-A-S48-L36R24D14-G2 |
| モータ | NXM640A、NXM640M、AZXM640AC、AZXM640MC |

| | |
|----------|---------------------------------|
| アクチュエータ | EGC-HD-160-○○○○-BS... |
| モータ取付キット | EAMM-A-S48-L36R24D10-G2 |
| モータ | ARM69AC、ARM69MC、AZM69AC、AZM69MC |

1. モータ取付キット内容の確認



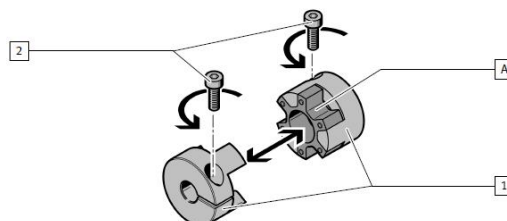
- [1] カップリングハブ (2x)
- [2] ロックねじ (2x)
- [5] カップリングケース(1x)
- [7] ねじ (4x)
- [9] フランジ (1x)
- [12] ねじ (4x)

※モータ取付キットの種類によってイラストの形は異なります。

2. 前準備

カップリングを分割する

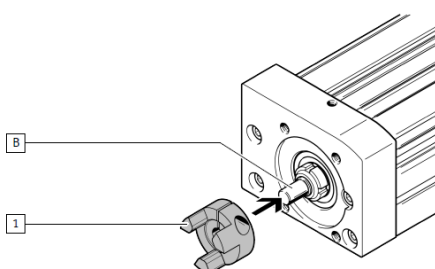
1. カップリングを引き離します。
2. スパイダ[A]をカップリングハブ[1]の片側に配置します。
3. ロックねじ[2]と[3]を緩めます。



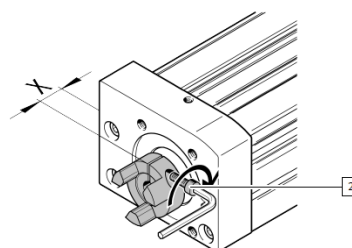
3. 組付け

アクチュエータ側カップリングハブをアクチュエータのシャフトにはめ込む

1. カップリングハブ[1]の穴にアクチュエータのシャフト[B]を押し込みます。

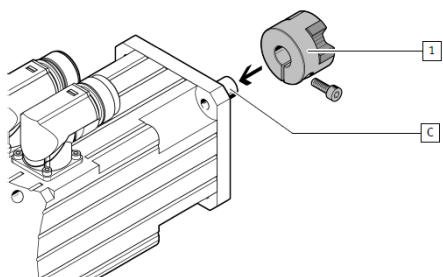


2. カップリングハブ[1]からアクチュエータのフランジ面の距離(X)を確保します。(Xの距離は次ページ参照)
3. ロックねじ[2]を締め付けて固定します。

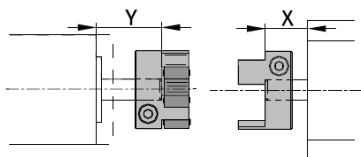
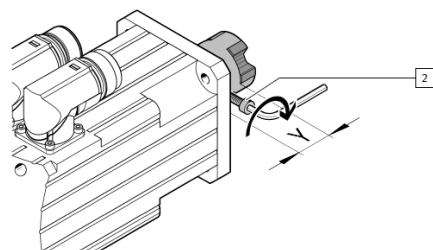


モータ側カップリングハブをモータシャフトにはめ込む

1. カップリングハブ[1]の穴にモータのシャフト[C]を押し込みます。



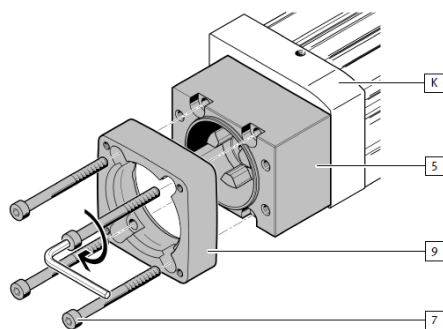
2. カップリングハブ[1]からモータのフランジ面の距離(Y)を確保します。
3. ロックねじ[2]を締め付けて固定します。



| モータ取付キット | Y±0.3 [mm] | X±0.3 [mm] |
|--|---------------|---------------|
| <EGC-HD-125> EAMM-A-S38-L36R24D14-G2 EAMM-A-S38-L36R24D10-G2 | 24.3 | 16.3 |
| <EGC-HD-160> EAMM-A-S48-L36R24D14-G2 EAMM-A-S48-L36R24D10-G2 | 23.8 | 15.8 |

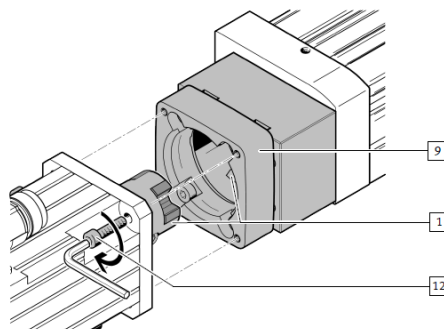
カップリングケースの組み付け

モータフランジ[9]とカップリングケース[5]をねじ[7]を使って固定します。



モータの組み付け

1. カップリングハブ[1]の向きに注意しながらモータとアクチュエータを組み付けます。フランジ[9]とモータの間にすき間がないようにします。
2. ねじ[12]を使って固定します。



※ねじの締め付けトルクは以下のようになります。

<EGC-HD-125>

EAMM-A-S38-L36R24D14-G2

| ねじ番号 | ねじ仕様 | 締め付けトルク [N・m] |
|------|-------|---------------|
| [2] | M4x12 | 4 |
| [7] | M5x55 | 6 |
| [12] | M4x18 | 3 |

EAMM-A-S38-L36R24D10-G2

| ねじ番号 | ねじ仕様 | 締め付けトルク [N・m] |
|------|-------|---------------|
| [2] | M4x12 | 4 |
| [7] | M5x50 | 6 |
| [12] | M4x15 | 3 |

<EGC-HD-160>

EAMM-A-S48-L36R24D14-G2

| ねじ番号 | ねじ仕様 | 締め付けトルク [N・m] |
|------|-------|---------------|
| [2] | M4x12 | 4 |
| [7] | M5x40 | 6 |
| [12] | M4x18 | 3 |

EAMM-A-S48-L36R24D10-G2

| ねじ番号 | ねじ仕様 | 締め付けトルク [N・m] |
|------|-------|---------------|
| [2] | M4x12 | 4 |
| [7] | M5x40 | 6 |
| [12] | M4x15 | 3 |

※本マニュアルはフエスト株式会社の英文マニュアル(8164837)を参照に作られています。