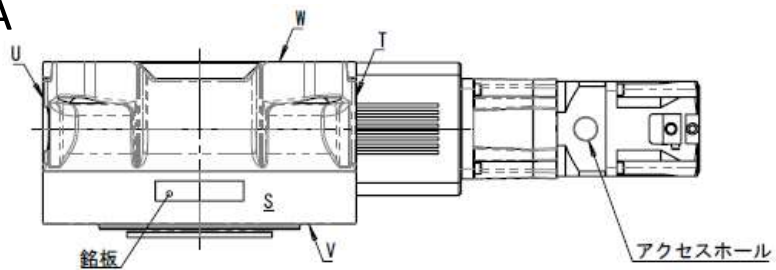
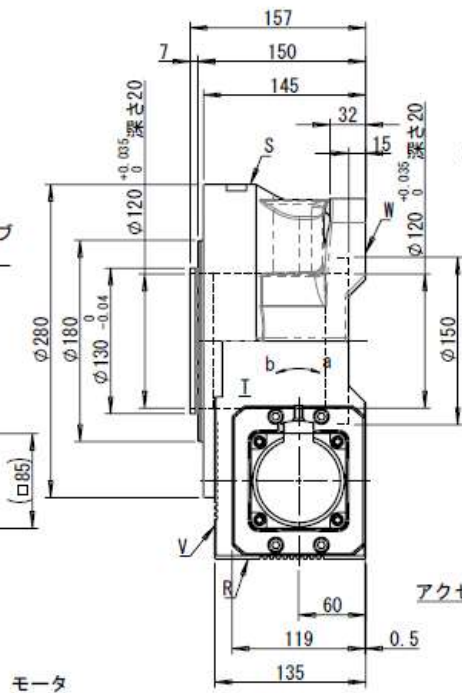
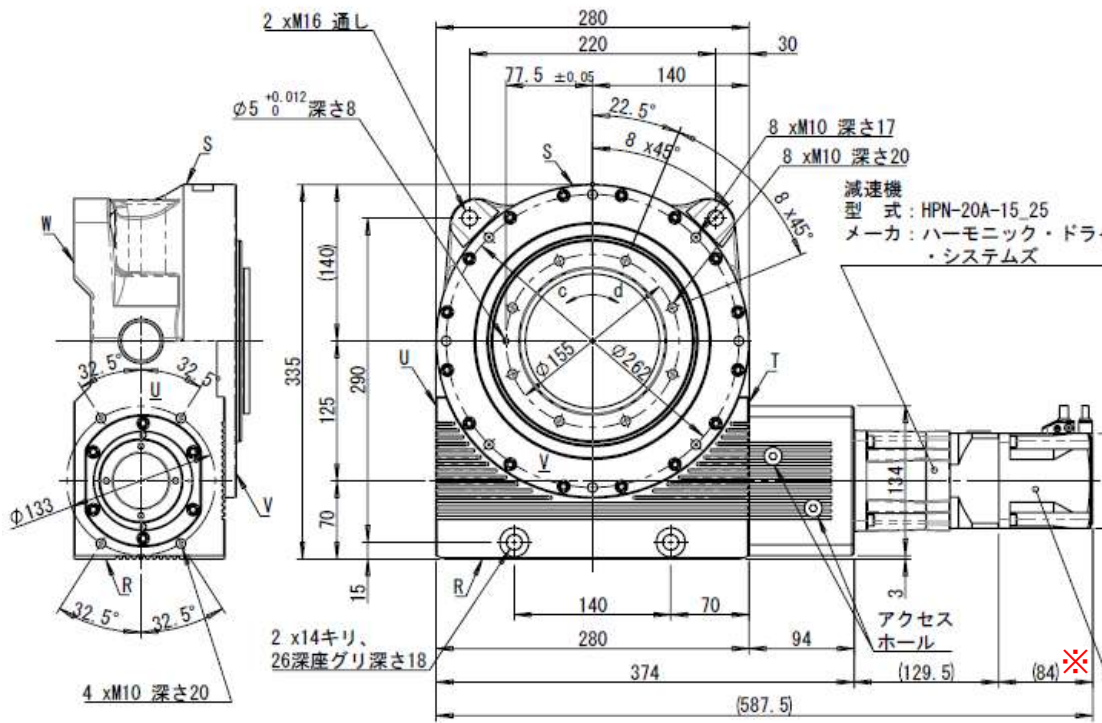


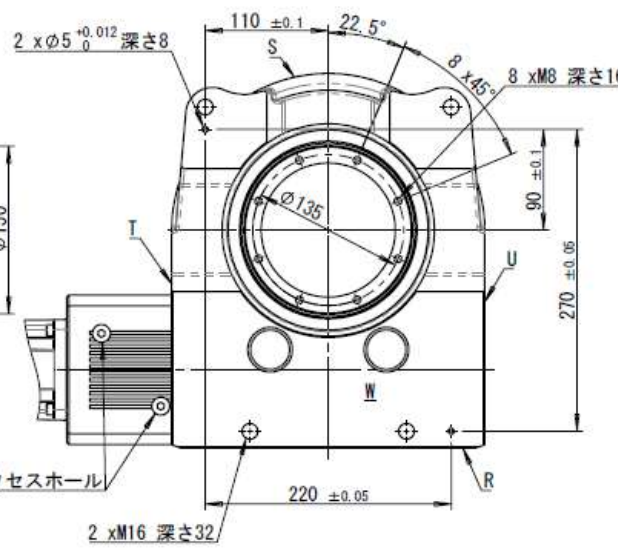
RGV125-300GT-AZA  
 RGV125-360GT-AZA  
 RGV125-600GT-AZA



※電磁ブレーキ付きの場合は  
 モーターL寸+41.5mm

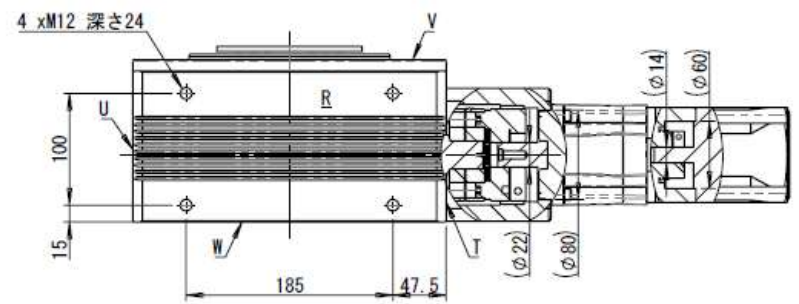


モーター  
 型式: AZM98A0C  
 メーカー: オリエンタルモーター



製品コード: RGV125-300GT-AZA (2条カム、本体速比: 12)  
 RGV125-360GT-AZA (1条カム、本体速比: 24)  
 RGV125-600GT-AZA (1条カム、本体速比: 24)

・入出力回転方向: a-d、b-c  
 ・潤滑はグリスです。



運転パターンによってはモーターや製品内部の発熱により、  
 製品の温度が高くなる場合がありますので、  
 60℃を超えないように送風等による冷却を行ってください。