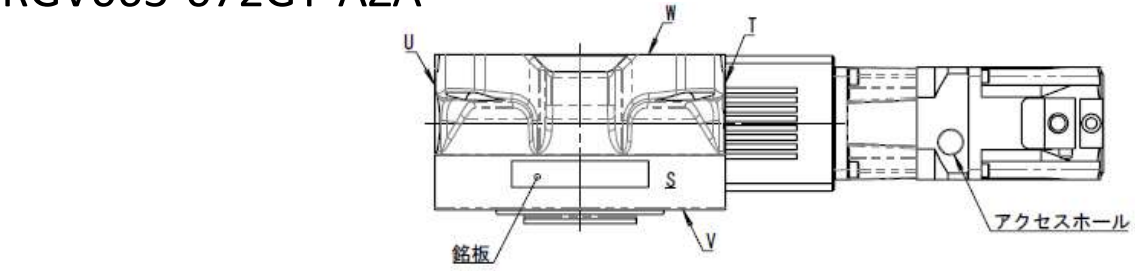
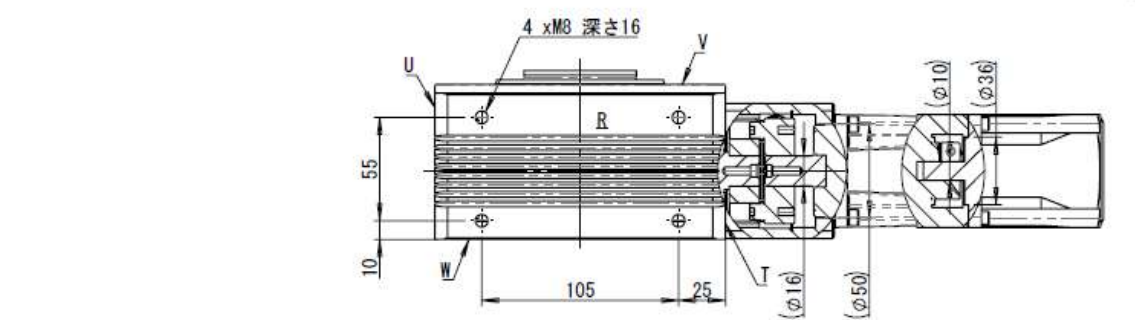
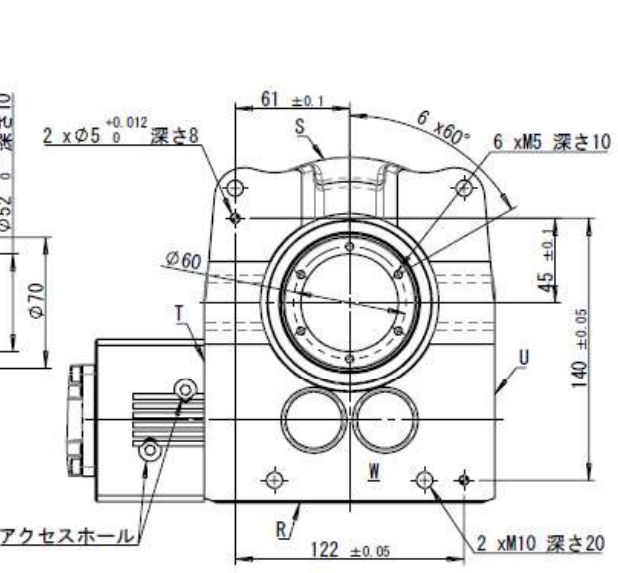
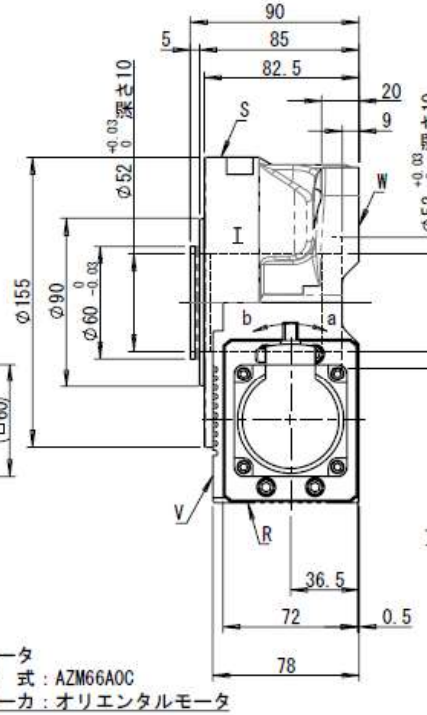
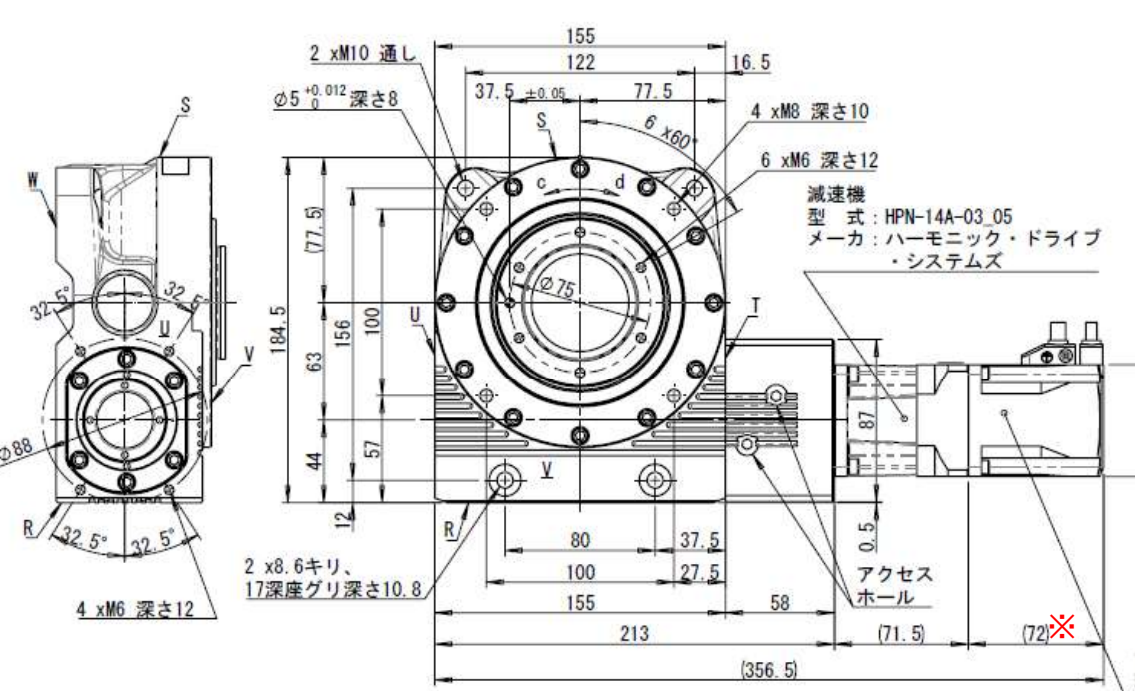


RGV063-060GT-AZA
 RGV063-072GT-AZA



※電磁ブレーキ付きの場合は
 モーターL寸+46mm



製品コード：RGV063-060GT-AZA (2条カム、本体速比：12)
 RGV063-072GT-AZA (1条カム、本体速比：24)

- ・入出力回転方向：a-d、b-c
- ・潤滑はグリスです。

運転パターンによってはモーターや製品内部の発熱により、
 製品の温度が高くなる場合がありますので、
 60℃を超えないように送風等による冷却を行ってください。