

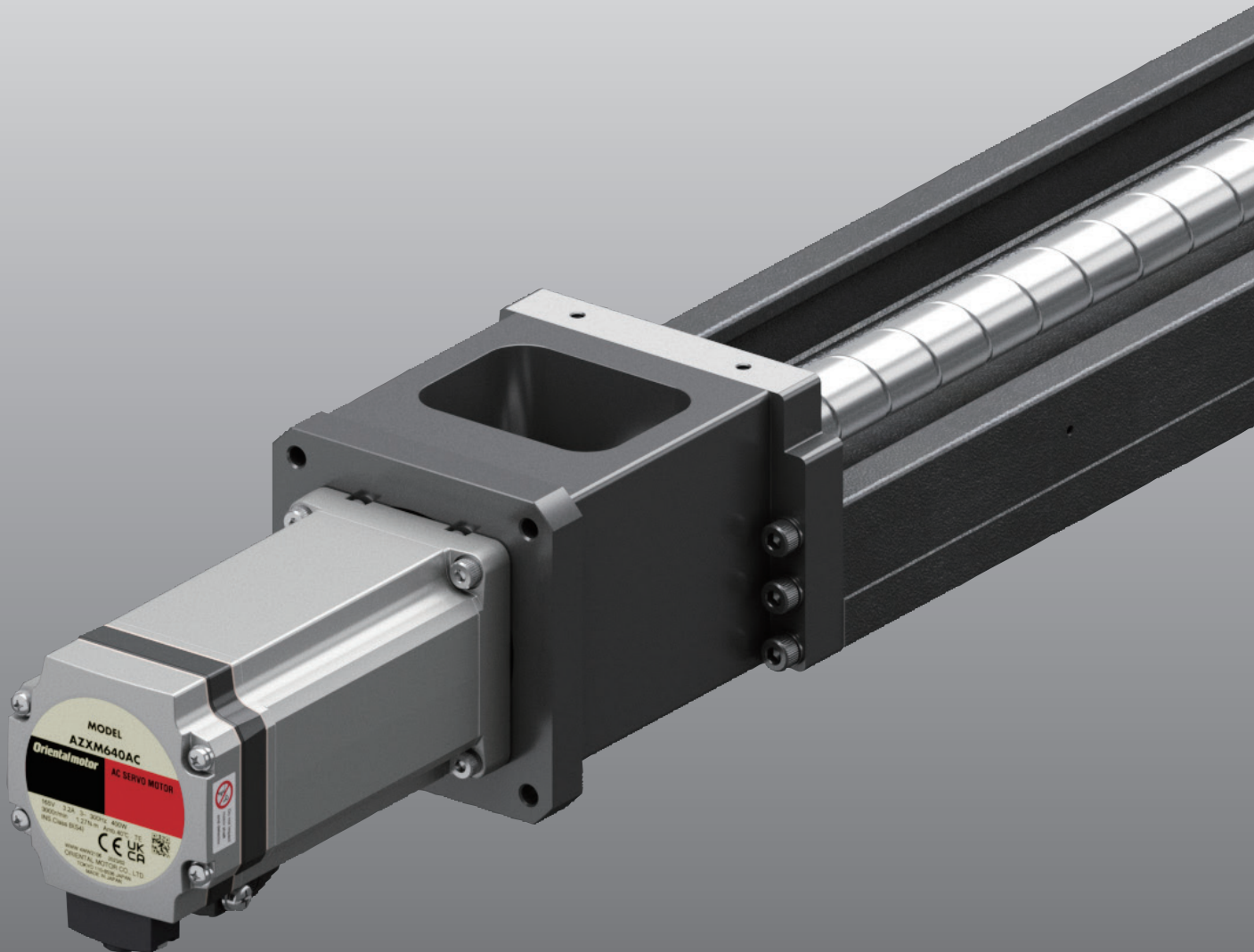


バッテリーレス アブソリュートセンサ搭載
AC サーボモーター

AZXシリーズ用

LMガイドアクチュエータ

SKR



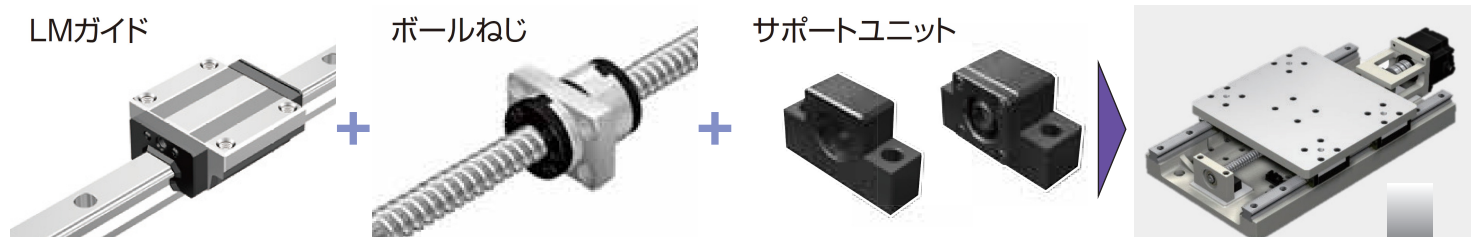
LMガイドアクチュエータ

SKR

LMガイド、ボールねじ、サポートユニットを一体化したコンパクト・高剛性構造。
高精度位置決め最適なアクチュエータ

■設計・組み立て工数削減

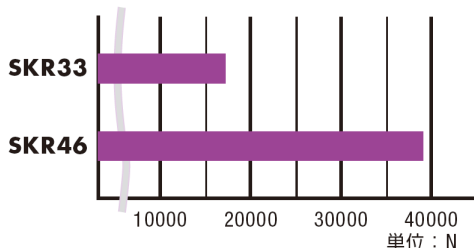
モーター、LMガイド、ボールねじ、サポートベアリングを集約した構造で、設計・組み立て工数を削減することができ、
トータルコストダウンも可能。



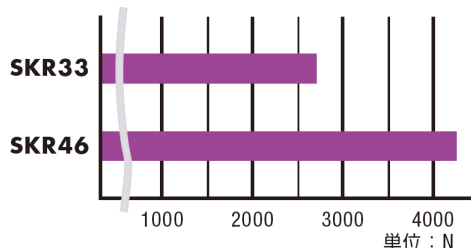
■長寿命・長期メンテナンスフリー

ボールリテーナによりボール同士の相互摩擦がなく、グリースの保持力も向上するため、
長寿命・長期メンテナンスフリーを実現。

LMガイド部 基本動定格荷重



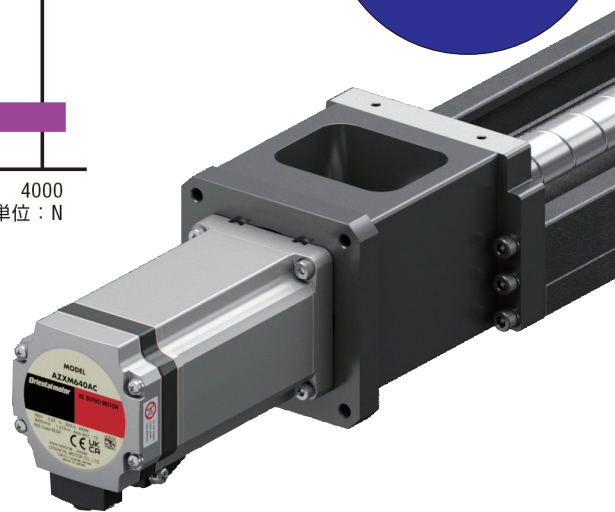
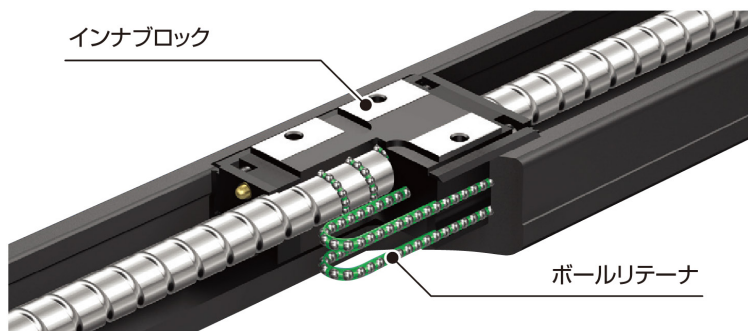
ボールねじ部 基本動定格荷重



高性能で
コンパクト！
一体型ユニット

インナブロック

ボールリテーナ



ボールリテーナはSKR形の性能を飛躍的に向上させます。

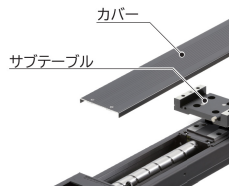
ボールリテーナの効果は以下の通りです。

- ・長寿命、長期メンテナンスフリー
- ・低騒音、好音質
- ・高速性に優れている
- ・より滑らかな走行が得られる
- ・発塵が少ない

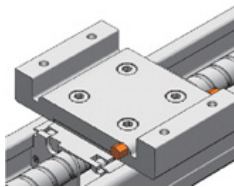
■下記の仕様にも対応いたします。

オリムベクスタにご相談ください。

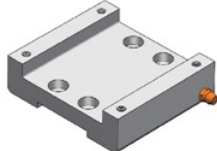
カバー / サブテーブル



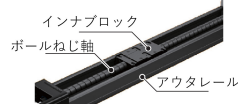
位置決め用金属ボルト



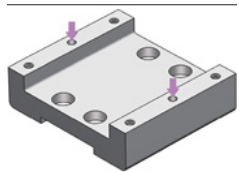
給脂穴加工



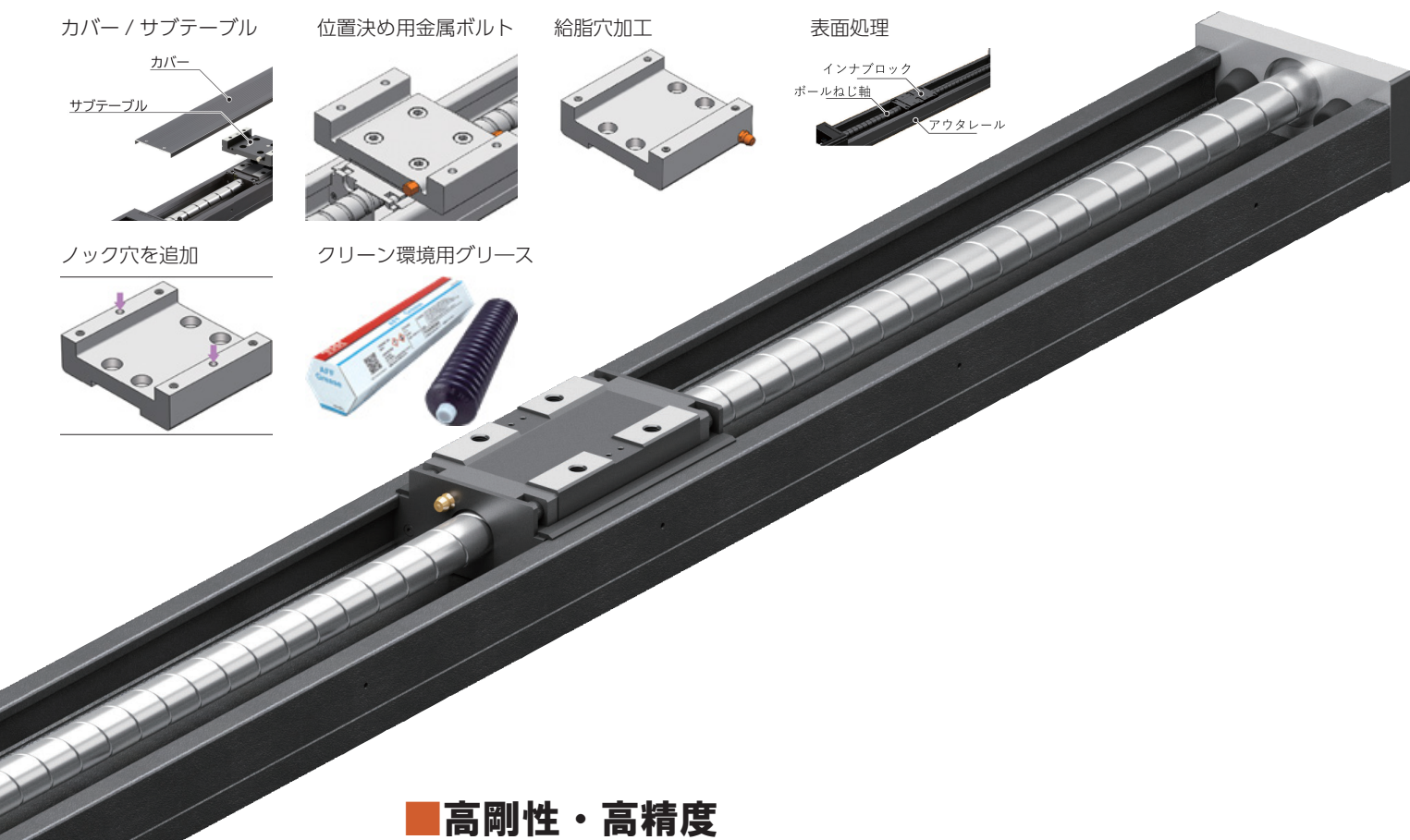
表面処理



ノック穴を追加

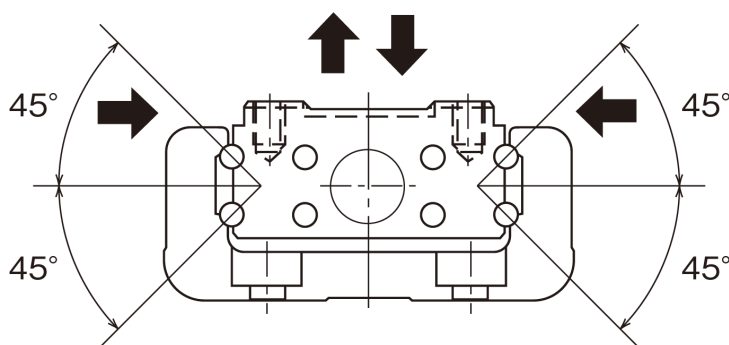


クリーン環境用グリース



■高剛性・高精度

U字形断面形状アウトタレール（ベース）により、モーメントやねじりに対する剛性が強い。

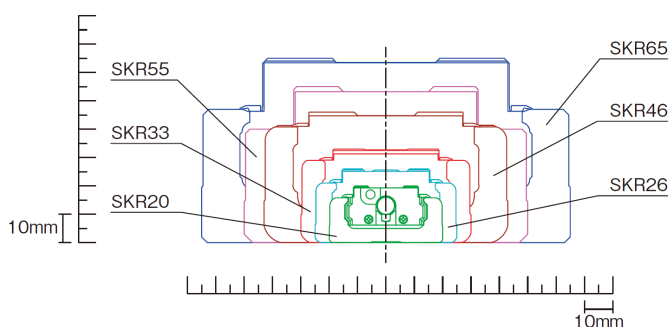


図：SKR/KRの負荷能力と接触角

インナブロックに作用する4方向（ラジアル方向、逆ラジアル方向、左右方向）に対して同一定格荷重となるように各ボール列が接触角45°で配置されています。このため、あらゆる取付姿勢で使用が可能になり、幅広い用途に利用できます。

■省スペース

インナブロックに両側に LM ガイド案内部、インナブロック中央部にボールねじナットを一体構造することにより、最小のスペースで高剛性、高精度のアクチュエータ機能が得られました。



AC サーボモーター AZXシリーズ

バッテリーレス アブソリュートセンサ搭載

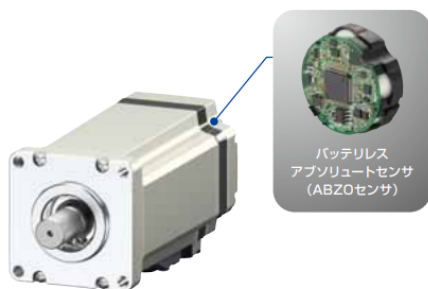
バッテリーレスアブソリュートセンサを搭載したACサーボモーターです。
高速域で高トルクを発揮するため、移動量が多い位置決め用途に適しています。
基本的な操作方法はAZシリーズと同じため、装置内での併用が容易です。



EtherNet/IP

バッテリーレスのアブソリュートセンサを搭載したACサーボモーター

AZXシリーズは、AZシリーズと同じバッテリーレスの機械式アブソリュートセンサ (ABZOセンサ) を搭載しています。
位置決め運転や連続運転に特化したサーボモーターです。



- 機械式センサ
非通電時も位置情報を保持
- 多回転アブソリュートセンサ
基準となる原点から、モーター軸で±900回転 (1800回転分) の絶対位置が検出可能

● 外部センサ不要

アブソリュートシステムなので、原点センサ、リミットセンサは不要です。

MERIT

- 高速原点復帰+原点復帰精度の向上
- コストダウン
- 省配線
- 外部センサ誤動作の影響を受けない

● バッテリーレス

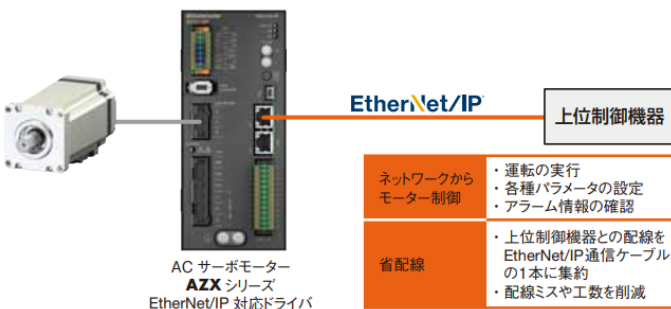
機械式センサはバッテリーが不要です。
位置情報はABZOセンサで機械的に管理されています。

MERIT

- バッテリーの交換が不要
- バッテリーの設置スペースが不要 (自由なドライバの設置)
- 海外輸送も安心

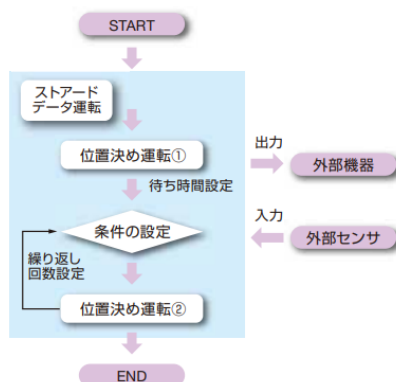
EtherNet/IP 対応ドライバ

ドライバはEtherNet/IPに対応しています。上位制御機器とドライバをEtherNet/IP通信ケーブル1本で接続できるため、省配線を実現します。



シーケンス機能によりメインプログラムを簡略化

AZXシリーズの位置決め運転には、連結運転や運転間のタイマ設定、条件分岐、ループ回数などの豊富なシーケンス機能を搭載しています。サポートソフト **MEXE02** を使って設定することができ、上位システムのシーケンスプログラムを簡略化できます。



- 位置決め運転データ設定値 (最大256点)
- 汎用入出力点数 (入力6点、出力6点)
- 通信用入出力点数 (入力16点、出力16点)

AZシリーズと基本的な操作方法が同じ

AZXシリーズは、AZシリーズと基本的な操作方法が同じです。
同じ装置内で、AZXシリーズとAZシリーズを併用する際に、操作性の変更による手間なく使用できます。



AZXシリーズ

配線	信号系の配線
設定	スイッチやパラメータの機能、設定方法 (MEXE02を使用)
制御	ネットワークで制御する場合のパラメータID番号
運転機能	ドライバに内蔵している位置決め運転機能など



AZシリーズ

操作方法が同等

品名の見方

SKR46 10 A - 490 - 0 - 0 - U

① 型番	② ボールねじ リード	③ ブロック種類	④ ストローク	⑤ カバー	⑥ 中間フランジ
SKR55	20/30/40 mm	A : ロングブロック1個 B : ロングブロック2個 C : ショートブロック1個 D : ショートブロック2個	190~790mm ※別表参照	0 : カバー無し 1 : カバー付き	0 XX : AZX用

ストローク

Aタイプ°	190	290	390	490	590	690	790
Bタイプ°	80	180	280	380	480	580	680
Cタイプ°	220	320	420	520	620	720	820
Dタイプ°	145	245	345	445	545	645	745

SKR55 20 A - 1000 - 0 - XX

① 型番	② ボールねじ リード	③ ブロック種類	④ ストローク	⑤ カバー	⑥ 中間フランジ
SKR55	20/30/40 mm	A : 1個 B : 2個	680~1200 mm ※別表参照	0 : カバー無し 1 : カバー付き	0 XX : AZX用

ストローク

Aタイプ°	800	900	1000	1100	1200
Bタイプ°	680	780	880	980	1080

推奨カップリング

	モーター	カップリング
SKR46	AZXM640□C	XGL2-30C-10-14
SKR55	AZXM640□C	XGL2-30C-12-14

最大可搬質量

SKR46

■水平

モータ		AZXM640-□C			
出力		400W			
ボールねじリード [mm]		10		20	
最大可搬質量 [kg]	加減速度	Aタイプ	0.3G	96	-
			0.5G	96	90
			1G	-	56.5
		Bタイプ	0.3G	136	-
			0.5G	136	82.5
			1G	-	49
		Cタイプ	0.3G	69.5	-
			0.5G	69.5	53.5
			1G	-	38
	Dタイプ	0.3G	98.5	-	
		0.5G	98.5	88.5	
		1G	-	54	

■垂直

モータ		AZXM640-□C			
出力		400W			
ボールねじリード [mm]		10		20	
最大可搬質量 [kg]	加減速度	Aタイプ	0.3G	23	-
			0.5G	23	18
			1G	-	18
		Bタイプ	0.3G	32.5	-
			0.5G	32.5	23.5
			1G	-	21
		Cタイプ	0.3G	16.5	-
			0.5G	16.5	13
			1G	-	13
	Dタイプ	0.3G	23.5	-	
		0.5G	23.5	18	
		1G	-	18	

■壁掛け

モータ		AZXM640-□C			
出力		400W			
ボールねじリード [mm]		10		20	
最大可搬質量 [kg]	加減速度	Aタイプ	0.3G	77	-
			0.5G	77	57.5
			1G	-	50.0
		Bタイプ	0.3G	108.5	-
			0.5G	108.5	82.5
			1G	-	49.0
		Cタイプ	0.3G	55.5	-
			0.5G	55.5	37.5
			1G	-	31
	Dタイプ	0.3G	79	-	
		0.5G	79	73.5	
		1G	-	54	

SKR55

■水平

モータ				AZXM640-□C		
出力				400W		
ボールねじリード [mm]				20	30	40
最大可搬質量 [kg]	加減速度	Aタイプ	0.5G	66	27	13
			1G	44	27	13
		Bタイプ	0.5G	97.5	38	18
			1G	40	23	11

■壁掛け

モータ				AZXM640-□C		
出力				400W		
ボールねじリード [mm]				20	30	40
最大可搬質量 [kg]	加減速度	Aタイプ	0.5G	66	27	13
			1G	44	27	13
		Bタイプ	0.5G	93	38	18
			1G	40	23	11

■垂直

モータ				AZXM640-□C		
出力				400W		
ボールねじリード [mm]				20	30	40
最大可搬質量 [kg]	加減速度	Aタイプ	0.5G	17	9	5
			1G	17	9	5
		Bタイプ	0.5G	18.5	9.5	5
			1G	16	7.5	3

⚠ 安全に関するご注意

- ご使用の際は、取扱説明書を良くお読みのうえ正しくお使いください。
- このカタログに掲載している商品は産業用および機器組み込み用です。その他の用途には使用しないでください。

- このカタログに掲載している商品の性能および仕様は、改良のため予告なく変更することがありますので、ご了承ください。
- このカタログに掲載している全商品の価格には消費税等は含まれておりません。
- 商品について詳しくお知りになりたい方は、お近くの営業所までお問い合わせください。
- ORIM VEXTAはオリエンタルモーター株式会社の登録商標です。

2023年2月制作

このパンフレットの記載内容は、2023年2月現在のものです。

製造元

THK株式会社

販売元

オリムベクスタ株式会社

営業窓口

■第1営業部(北海道/東北/関東/甲信越地方担当)
TEL(050)-5445-9709 FAX(03)5820-5687

■第2営業部(東海/北陸/近畿/中国/四国/九州地方担当)
TEL(050)-5445-9710 FAX(06)6337-0065

技術的なお問い合わせ

TEL(0120)926-745

<https://www.orimvexta.co.jp/>

WEBサイトでも、お問い合わせやご注文を受け付けています。

 **オリムベクスタ WEBショップ**

お問い合わせ先