

防水遠心ファン

保護等級 IP54, IP56 の防水性能を備えた遠心ファンです。保護等級についての詳細は p. 587 をご参照ください。
 関連製品：防水ファン p. 247, 遠心ファン p. 425, 防水ブロア p. 331, 防油ファン p. 335

■ **型番の見方** 以下、すべての組み合わせが有効なわけではありません。型番の組み合わせについてはお問い合わせください。

9W1T	M	48	P	4	H	01
タイプ名	羽根サイズ	電圧	PWMコントロール機能	厚み	スピードコード	管理番号 (2～3桁)

ブラケット付き防水遠心ファンの場合

9B1W2T	P	24	P	0	H	001
タイプ名	羽根サイズ	電圧	PWMコントロール機能	厚み	スピードコード	管理番号 (3桁)

タイプ名	9W1T	9W2T	9B1W2T			
羽根サイズ (mm)	G	J	M	N	P	S
	φ175	φ133	φ100	φ150	φ221	φ225
電圧 (V)	24	48				
	24	48				
厚み (mm)	0	1	4			
	69以上	35	25			
スピードコード	H	G	S	など		

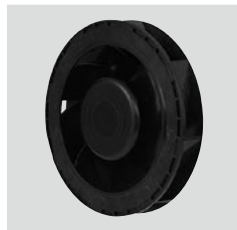
■ **仕様の見方** (DC ファン) 以下は一例です。詳細は各製品ページをご覧ください。

型番	定格電圧 [V]	使用電圧範囲 [V]	定格電流 [A]	定格入力 [W]	定格回転速度 [min ⁻¹]	最大風量 [m ³ /min] [CFM]	最大静圧 [Pa] [inchH ₂ O]	騒音レベル [dB (A)]	使用温度範囲 [°C]	期待寿命 [h]
9GA0412G7001	12	7～13.8	0.17	2.04	13100	0.36 12.7	192 0.77	42	-20～+70	40000/60°C (70000/40°C)

- 定格電圧…………… ファンを駆動させるために必要な電圧です。直流 12 V, 24 V, 48 V などがあります。
- 使用電圧範囲…………… ファンの使用を保証できる電圧の範囲です。
- 定格電流…………… 定格電圧でファンを駆動しているときの電流値です。(フリーエア時)
- 定格入力…………… 定格電圧でファンを駆動しているときの電力値です。(フリーエア時)
- 定格回転速度…………… 定格電圧でファンを駆動しているときの回転速度です。(フリーエア時)
- 最大風量…………… 定格電圧でファンを駆動しているとき、静圧 0 Pa における風量の値です。(当社ダブルチャンバー装置による)
- 最大静圧…………… 定格電圧でファンを駆動しているとき、風量 0 m³/min における静圧の値です。(当社ダブルチャンバー装置による)
- 騒音レベル…………… ファンが定格で回転しているときの A 特性音圧レベルの値です。騒音の測定方法は技術資料のページを参照してください。
- 使用温度範囲…………… ファンの使用を保証できる温度範囲です。(結露なきこと)
- 期待寿命…………… ファンの定格電圧連続運転、60°C、残存率 90% での期待寿命です。周囲温度 40°C の場合の期待寿命は参考値です。寿命については技術資料のページを参照してください。

φ100×25 mm厚

San Ace 100W 9W2TMタイプ 



DC 防水遠心ファンφ100 mm

一般仕様

- ・材質…………… モーターケース：アルミニウム（黒塗装）、羽根：樹脂（難燃グレード UL 94V-0）
- ・期待寿命…………… 仕様表参照（屋内環境 L10：残存率90%、60°C、定格電圧、連続運転、フリーエア状態）
周囲温度40°Cの場合の期待寿命は参考値です。
- ・モータ保護機能…………… 拘束時焼損保護機能、電源リード線逆接続保護機能 詳細はp. 580をご覧ください。
- ・絶縁耐圧…………… AC50/60 Hz 500 V 1分間（リード線導体部・モーターケース間）
- ・絶縁抵抗…………… DC500 Vにて10 MΩ以上（リード線導体部・モーターケース間）
- ・騒音レベル…………… ファン吸込側1 mにおけるA特性音圧レベルの値
- ・保存温度範囲…………… -30 ~ +70°C（結露なきこと）
- ・ファン電源リード線…………… ⊕赤色 ⊖黒色 センサ 黄色 コントロール 茶色
- ・質量…………… 190 g
- ・保護等級…………… IP68

仕様

当社インレットノズル [別売 (型番: 109-1080H)] 装着時

下記の型番は、PWMコントロール・パルスセンサ付です。

型番	定格電圧 [V]	使用電圧範囲 [V]	PWMデューティサイクル [%]	定格電流 [A]	定格入力 [W]	定格回転速度 [min ⁻¹]	最大風量 [m ³ /min] [CFM]	最大静圧 [Pa] [inchH ₂ O]	騒音レベル [dB (A)]	使用温度範囲 [°C]	期待寿命 [h]
9W2TM24P4G001	24	18 ~ 27.6	100	0.7	16.8	7400	2.03 71.7	708 2.84	65	-20 ~ +70	40000/60°C (70000/40°C)
			20	0.04	0.96	1500	0.39 14	30 0.12	31		
9W2TM24P4H001			100	0.44	10.56	6400	1.77 62.5	560 2.25	60		
			20	0.04	0.96	1500	0.39 14	30 0.12	31		
9W2TM48P4G001	48	36 ~ 60	100	0.35	16.8	7400	2.03 71.7	708 2.84	65		
			20	0.04	1.92	1500	0.39 14	30 0.12	31		
9W2TM48P4H001			100	0.22	10.56	6400	1.77 62.5	560 2.25	60		
			20	0.04	1.92	1500	0.39 14	30 0.12	31		

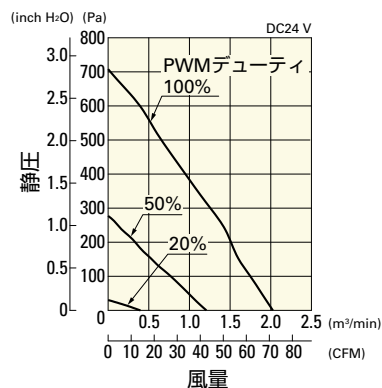
※入力PWM周波数：25 kHz、PWMデューティ0%の記載がない型番に限り0%時の回転速度は0 min⁻¹、コントロール端子がオープン時の回転速度は、PWMデューティ100%時と同じ。

- ・オプションでセンサ仕様、コントロール仕様が選択できます。インデックス（p. 618）をご参照ください。

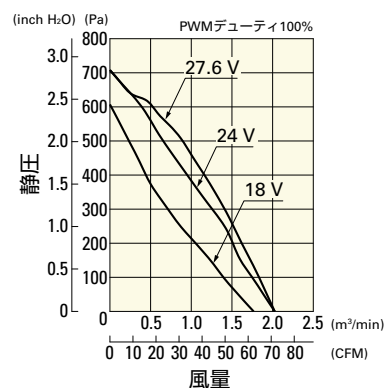
風量・静圧特性例 / PWMデューティ・回転速度特性例

9W2TM24P4G001 PWMコントロール・パルスセンサ付

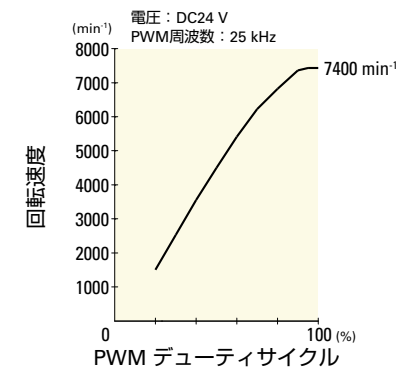
PWMデューティサイクル



使用電圧範囲



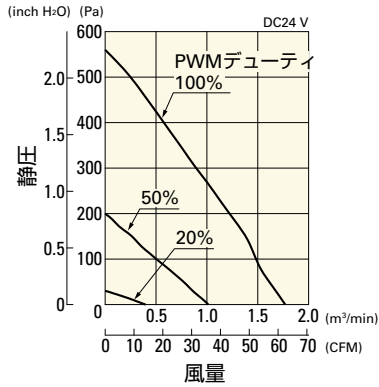
PWMデューティ・回転速度特性例



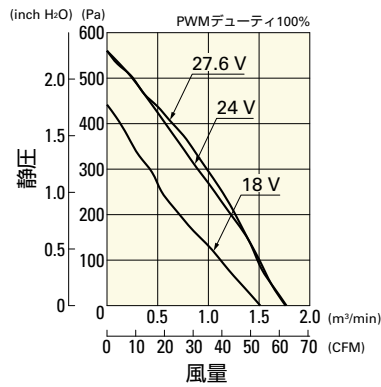
風量・静圧特性例 / PWMデューティ・回転速度特性例

9W2TM24P4H001 PWMコントロール・バルブセンサ付

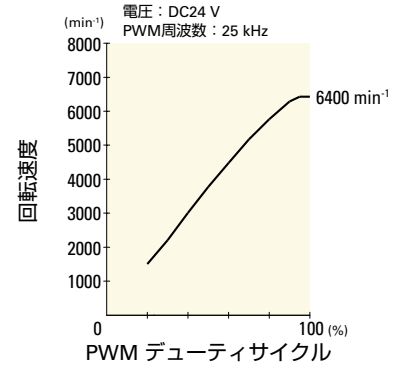
PWMデューティサイクル



使用電圧範囲

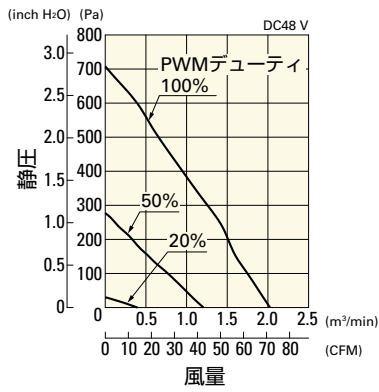


PWMデューティ・回転速度特性例

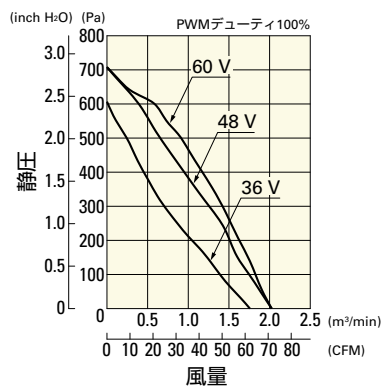


9W2TM48P4G001 PWMコントロール・バルブセンサ付

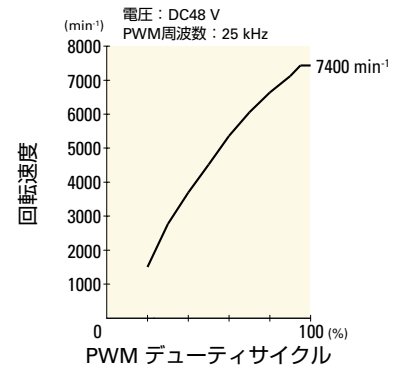
PWMデューティサイクル



使用電圧範囲

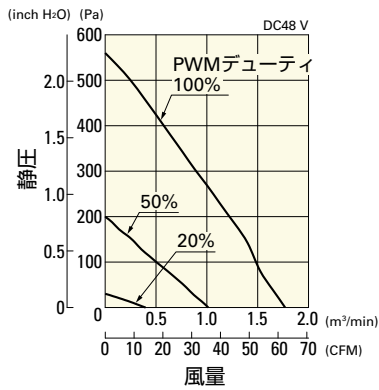


PWMデューティ・回転速度特性例

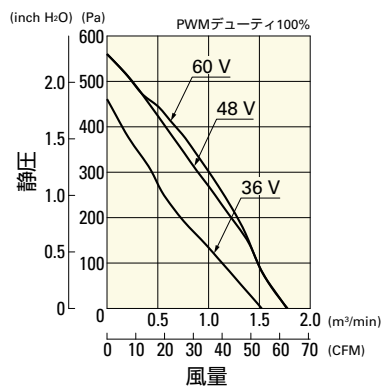


9W2TM48P4H001 PWMコントロール・バルブセンサ付

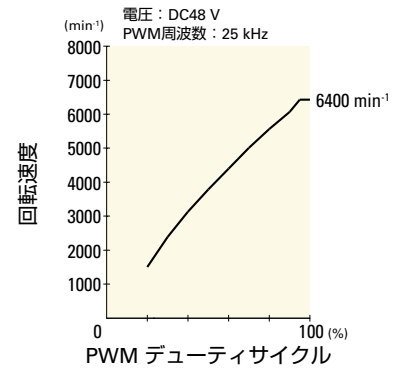
PWMデューティサイクル



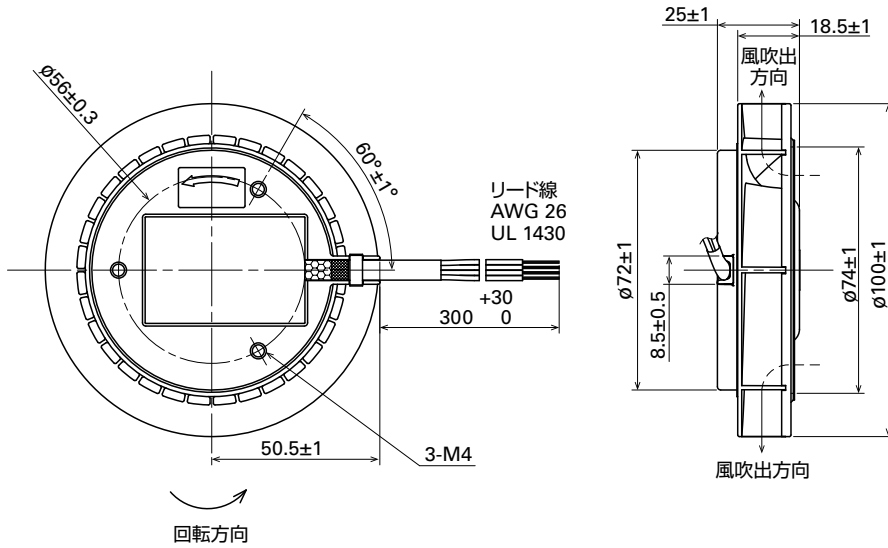
使用電圧範囲



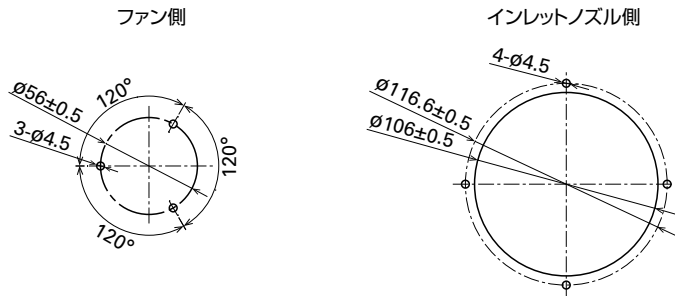
PWMデューティ・回転速度特性例



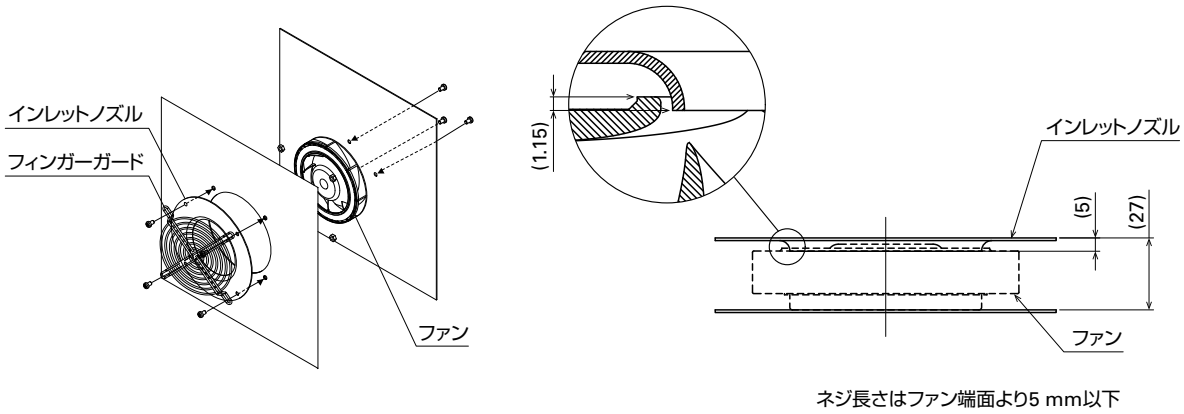
外形図 (単位: mm)



取付穴参考寸法図 (単位: mm)



取付例 (単位: mm)



オプション

フィンガーガード
型番: 109-099E, 109-099H

掲載ページ p. 564

インレットノズル
型番: 109-1080, 109-1080H

掲載ページ p. 569



φ100×25 mm厚

San Ace 100W 9W1TMタイプ

■ 一般仕様

- ・材質…………… モーターケース：アルミニウム（黒塗装），羽根：樹脂（難燃グレード UL 94V-0）
- ・期待寿命…………… 仕様表参照（屋内環境 L10：残存率90%，60°C，定格電圧，連続運転，フリーエア状態）
周囲温度40°Cの場合の期待寿命は参考値です。
- ・モータ保護機能…………… 拘束時焼損保護機能，電源リード線逆接続保護機能 詳細はp. 580をご覧ください。
- ・絶縁耐圧…………… AC50/60 Hz 500 V 1分間（リード線導体部・モーターケース間）
- ・絶縁抵抗…………… DC500 Vにて10 MΩ以上（リード線導体部・モーターケース間）
- ・騒音レベル…………… ファン吸込側1 mにおけるA特性音圧レベルの値
- ・保存温度範囲…………… -30 ~ +70°C（結露なきこと）
- ・ファン電源リード線…………… ⊕赤色 ⊖黒色 センサ 黄色 コントロール 茶色
- ・質量…………… 160 g
- ・保護等級…………… IP54

■ 仕様

当社インレットノズル【別売（型番：109-1080）】装着時

下記の型番は，PWMコントロール・パルスセンサ付です。

型番	定格電圧 [V]	使用電圧範囲 [V]	PWMデューティサイクル [%]	定格電流 [A]	定格入力 [W]	定格回転速度 [min ⁻¹]	最大風量		最大静圧		騒音レベル	使用温度範囲	期待寿命
							[m ³ /min]	[CFM]	[Pa]	[inchH ₂ O]	[dB (A)]	[°C]	[h]
9W1TM48P4G01	48	36 ~ 60	100	0.36	17.28	7400	2.03	71.7	708	2.84	65	-20 ~ +70	40000/60°C (70000/40°C)
9W1TM48P4H01			100	0.22	10.56	6400	1.77	62.5	560	2.25	60		
			0	0.04	1.92	2000	0.51	18.0	48	0.19	34		

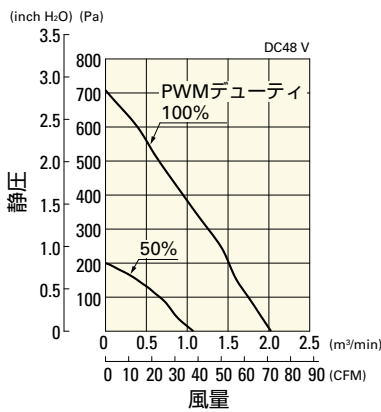
※入力PWM周波数：25 kHz，PWMデューティ 0%の記載がない型番に限り0%時の回転速度は0 min⁻¹，コントロール端子がオープン時の回転速度は，PWMデューティ 100%時と同じ。

・定格電圧における最大入力は9W1TM48P4G01：22 W，9W1TM48P4H01：14 W

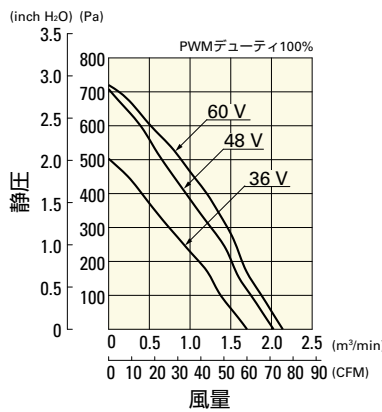
■ 風量・静圧特性例 / PWMデューティ・回転速度特性例

9W1TM48P4G01 PWMコントロール・パルスセンサ付

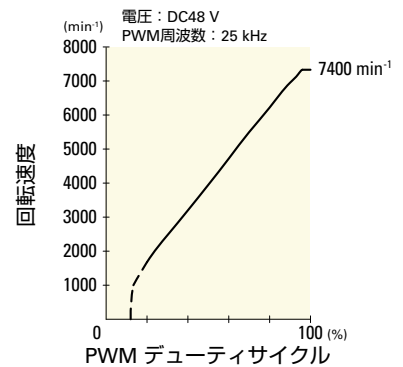
PWMデューティサイクル



使用電圧範囲



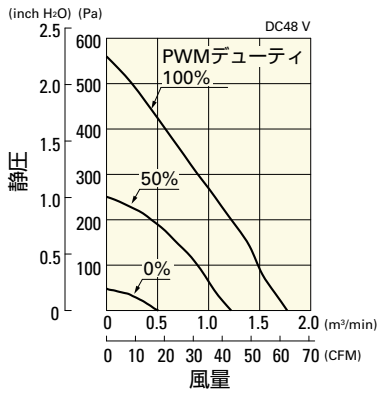
PWMデューティ・回転速度特性例



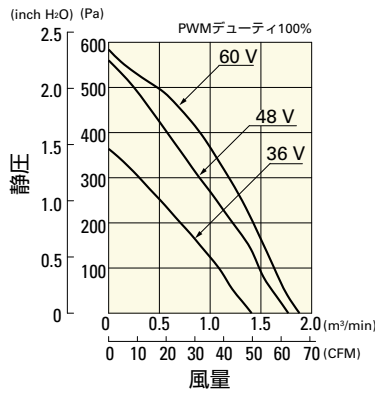
風量・静圧特性例 / PWMデューティ・回転速度特性例

9W1TM48P4H01 PWMコントロール・パルスセンサ付

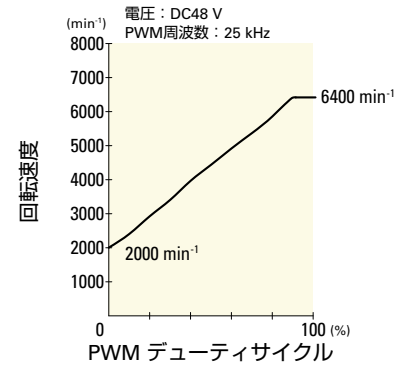
PWMデューティサイクル



使用電圧範囲

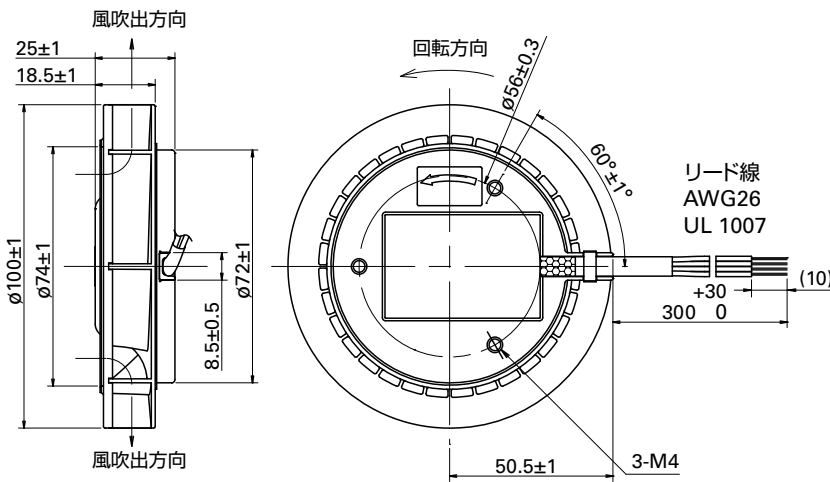


PWMデューティ・回転速度特性例

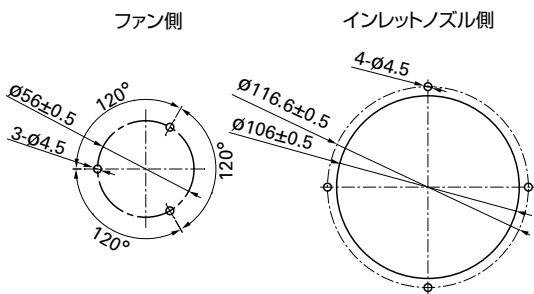


DC 防水遠心ファンφ100 mm

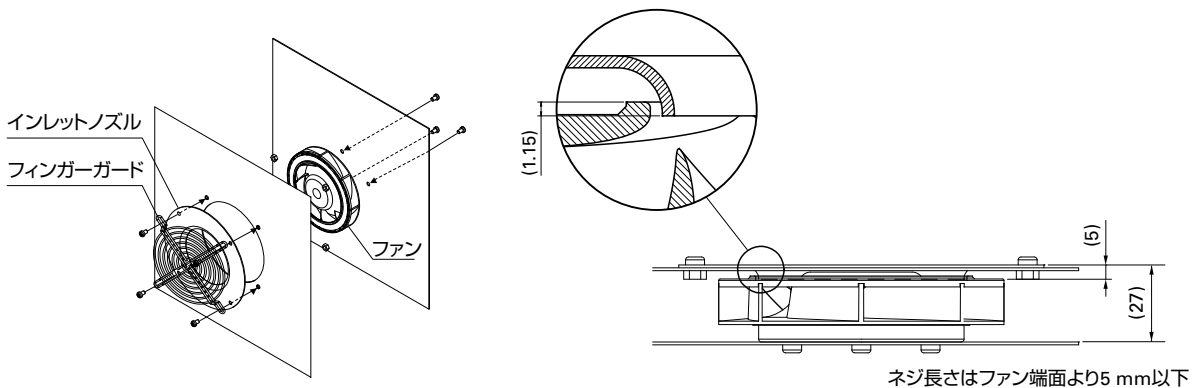
外形図 (単位: mm)



取付穴参考寸法図 (単位: mm)



取付例 (単位: mm)



■ オプション

フィンガーガード

掲載ページ p. 564

型番 : 109-099E, 109-099H

インレットノズル

掲載ページ p. 569

型番 : 109-1080, 109-1080H

DC

防水通心ファン^φ100 mm



φ133×91 mm厚

San Ace 133W 9W2TJタイプ 

DC 防水遠心ファンφ133 mm

■ 一般仕様

- ・材質…………… モーターケース：アルミニウム（黒塗装），羽根：樹脂（難燃グレード UL 94V-0）
- ・期待寿命…………… 仕様表参照（屋内環境 L10：残存率90%，60℃，定格電圧，連続運転，フリーエア状態）
周囲温度40℃の場合の期待寿命は参考値です。
- ・モータ保護機能…………… 拘束時焼損保護機能，電源リード線逆接続保護機能 詳細はp. 580をご覧ください。
- ・絶縁耐圧…………… AC50/60 Hz 500 V 1分間（リード線導体部・モーターケース間）
- ・絶縁抵抗…………… DC500 Vにて10 MΩ以上（リード線導体部・モーターケース間）
- ・騒音レベル…………… ファン吸込側1 mにおけるA特性音圧レベルの値
- ・保存温度範囲…………… -30 ~ +70℃（結露なきこと）
- ・ファン電源リード線…………… ⊕赤色 ⊖黒色 センサ 黄色 コントロール 茶色
- ・質量…………… 800 g
- ・保護等級…………… IP68

■ 仕様 当社インレットノズル [別売 (型番: 109-1069H)] 装着時

下記の型番は，PWMコントロール・パルスセンサ付です。

型番	定格電圧 [V]	使用電圧範囲 [V]	PWMデューティサイクル [%]	定格電流 [A]	定格入力 [W]	定格回転速度 [min ⁻¹]	最大風量		最大静圧		騒音レベル	使用温度範囲 [°C]	期待寿命 [h]
9W2TJ24P0H001	24	20.4 ~ 27.6	100	1.2	28.8	4150	6.39	225	395	1.59	61	-20 ~ +70	40000/60°C (70000/40°C)
			20	0.09	2.16	1150	1.7	60	32	0.13	35		
9W2TJ48P0H001	48	36 ~ 60	100	0.55	26.4	4150	6.39	225	395	1.59	61		
			20	0.08	3.84	1150	1.7	60	32	0.13	35		

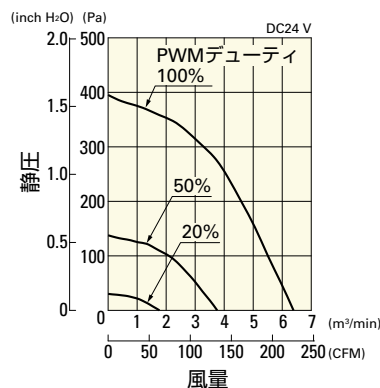
※入力PWM周波数：25 kHz，PWMデューティ 0%の記載がない型番に限り0%時の回転速度は0 min⁻¹，コントロール端子がオープン時の回転速度は，PWMデューティ 100%時と同じ。

・定格電圧における最大入力45 W

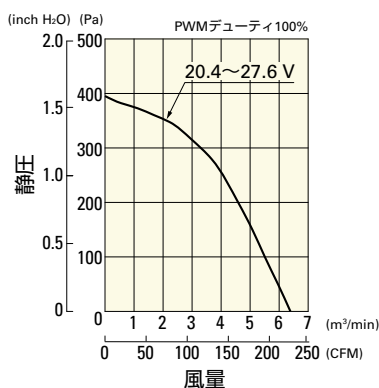
■ 風量・静圧特性例 / PWMデューティ・回転速度特性例

9W2TJ24P0H001 PWMコントロール・パルスセンサ付

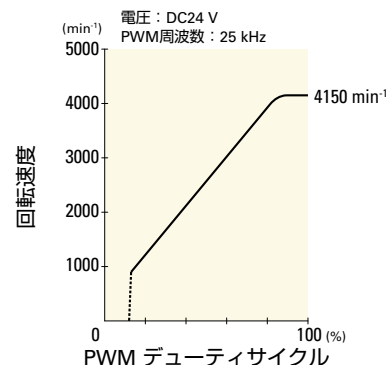
PWMデューティサイクル



使用電圧範囲



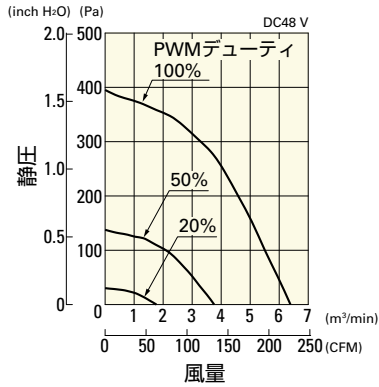
PWMデューティ・回転速度特性例



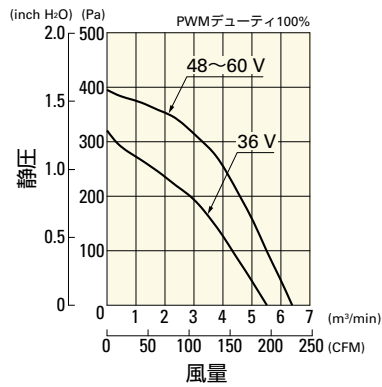
風量・静圧特性例 / PWMデューティ・回転速度特性例

9W2TJ48P0H001 PWMコントロール・パルスセンサ付

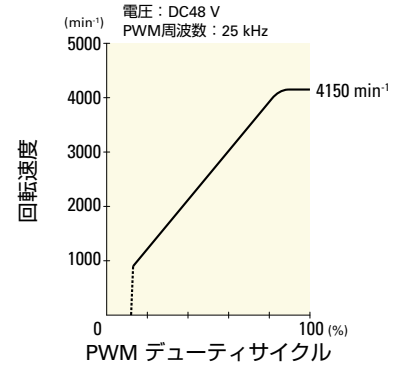
PWMデューティサイクル



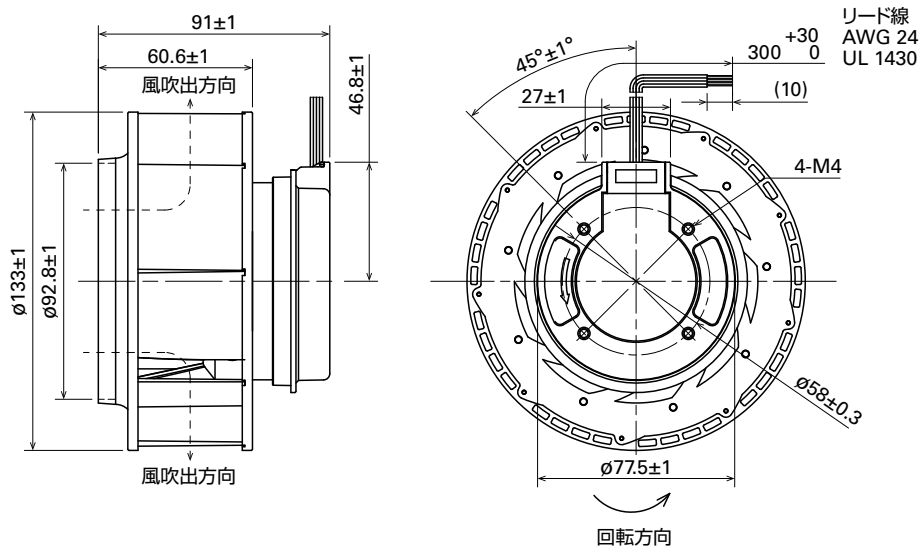
使用電圧範囲



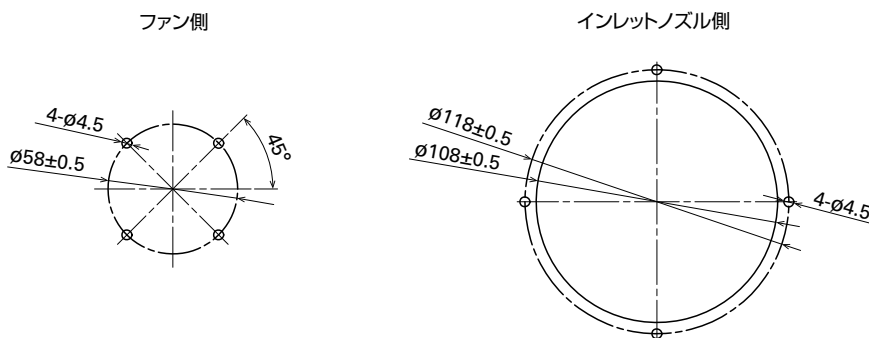
PWMデューティ・回転速度特性例



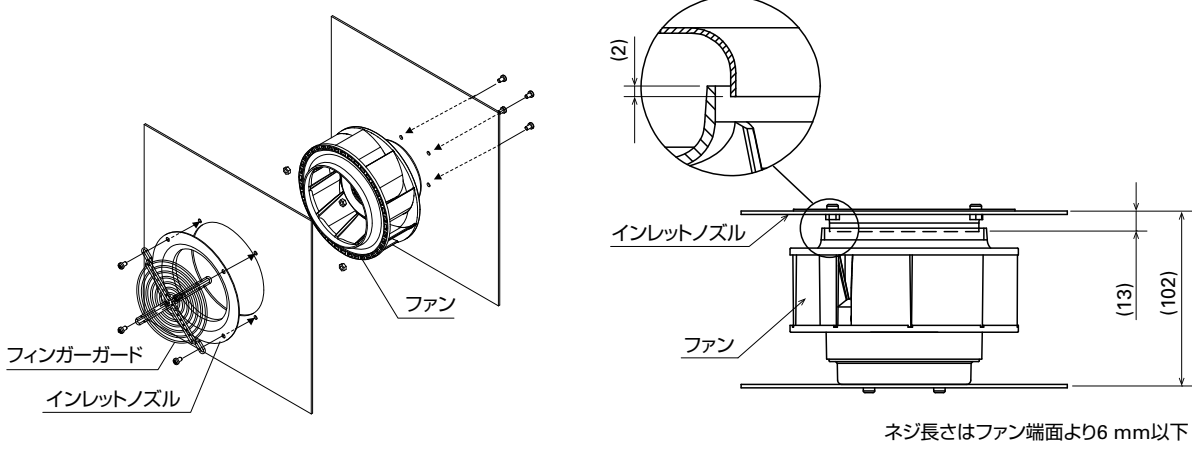
外形図 (単位: mm)



取付穴参考寸法図 (単位: mm)

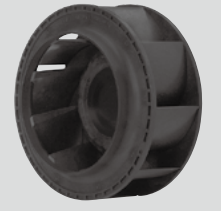


取付例 (単位: mm)



オプション

フィンガーガード 型番: 109-1112	掲載ページ p. 565	インレットノズル 型番: 109-1069, 109-1069H	掲載ページ p. 569
--------------------------	--------------	-------------------------------------	--------------



φ133×91 mm厚

San Ace 133W 9W1TJタイプ

■ 一般仕様

- ・材質…………… モータケース：アルミニウム（黒塗装）、羽根：樹脂（難燃グレード UL 94V-0）
- ・期待寿命…………… 仕様表参照（屋内環境 L10：残存率90%、60℃、定格電圧、連続運転、フリーエア状態）
周囲温度40℃の場合の期待寿命は参考値です。
- ・モータ保護機能…………… 拘束時焼損保護機能、電源リード線逆接続保護機能 詳細はp. 580をご覧ください。
- ・絶縁耐圧…………… AC50/60 Hz 500 V 1分間（リード線導体部・モータケース間）
- ・絶縁抵抗…………… DC500 Vにて10 MΩ以上（リード線導体部・モータケース間）
- ・騒音レベル…………… ファン吸込側1 mにおけるA特性音圧レベルの値
- ・保存温度範囲…………… -30 ~ +70℃（結露なきこと）
- ・ファン電源リード線…………… ⊕赤色 ⊖黒色 センサ 黄色 コントロール 茶色
- ・質量…………… 720 g
- ・保護等級…………… IP54

■ 仕様 当社インレットノズル【別売（型番：109-1069）】装着時

下記の型番は、**PWMコントロール・パルスセンサ付**です。

型番	定格電圧 [V]	使用電圧範囲 [V]	PWMデューティサイクル [※] [%]	定格電流 [A]	定格入力 [W]	定格回転速度 [min ⁻¹]	最大風量 [m ³ /min] [CFM]	最大静圧 [Pa] [inchH ₂ O]	騒音レベル [dB (A)]	使用温度範囲 [°C]	期待寿命 [h]
9W1TJ24P0H61	24	20.4 ~ 27.6	100	1.2	28.8	4150	6.39 225	395 1.59	61	-20 ~ +70	40000/60°C (70000/40°C)
9W1TJ48P0H61	48	36 ~ 60	100	0.55	26.4	4150	6.39 225	395 1.59	61		

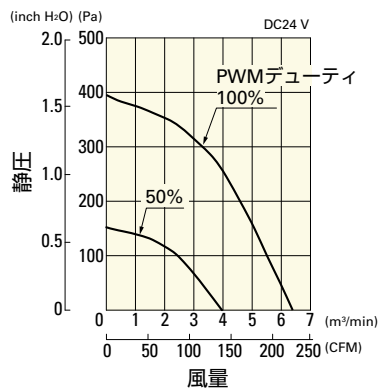
※入力PWM周波数：25 kHz、PWMデューティ 0%の記載がない型番に限り0%時の回転速度は0 min⁻¹、コントロール端子がオープン時の回転速度は、PWMデューティ 100%時と同じ。

・定格電圧における最大入力は45 W

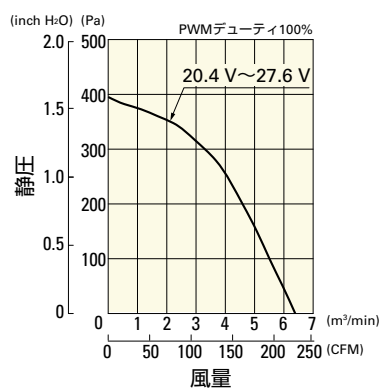
■ 風量・静圧特性例 / PWMデューティ・回転速度特性例

9W1TJ24P0H61 PWMコントロール・パルスセンサ付

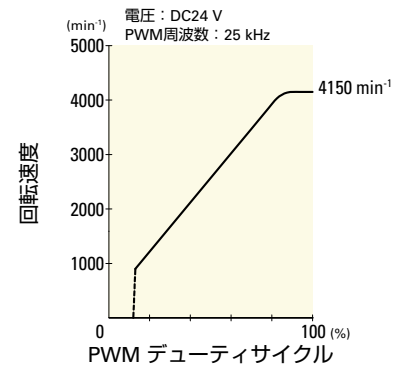
PWMデューティサイクル



使用電圧範囲

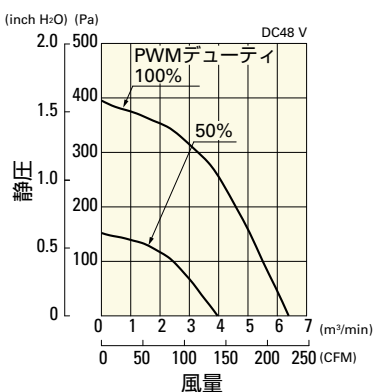


PWMデューティ・回転速度特性例

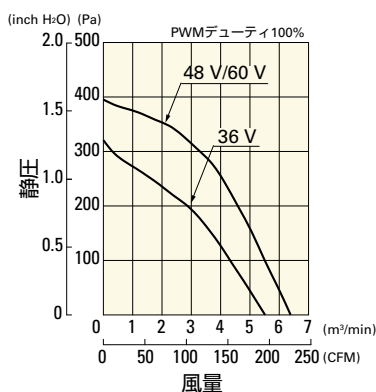


9W1TJ48P0H61 PWMコントロール・パルスセンサ付

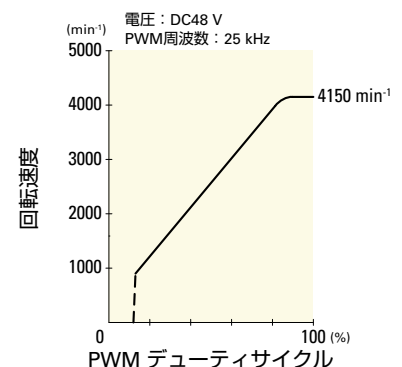
PWMデューティサイクル



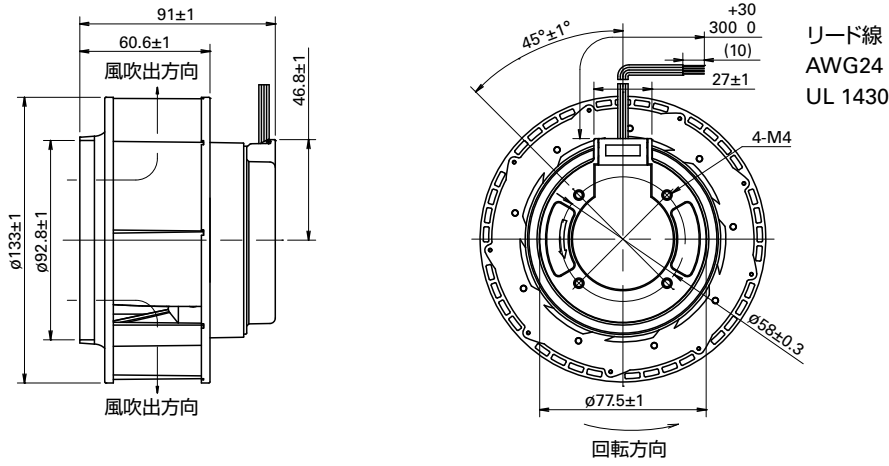
使用電圧範囲



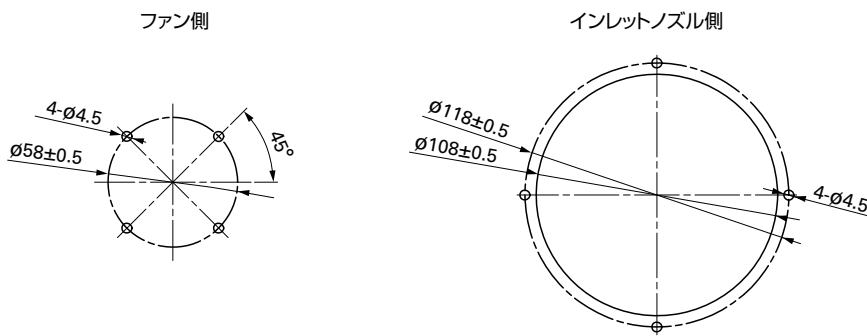
PWMデューティ・回転速度特性例



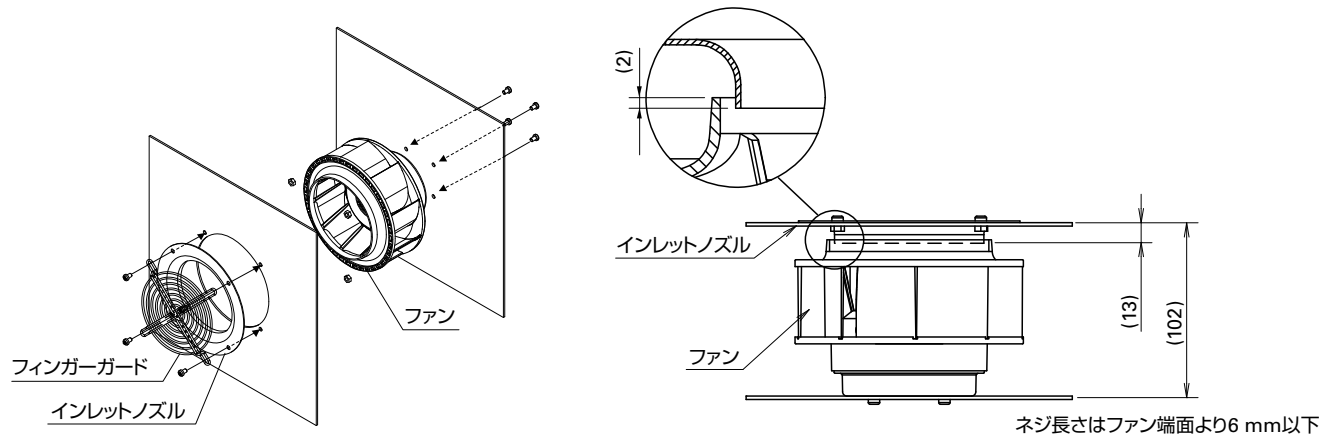
外形図 (単位: mm)



取付穴参考寸法図 (単位: mm)



取付例 (単位: mm)



オプション

フィンガーガード

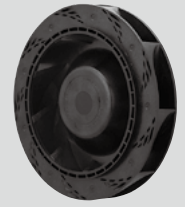
掲載ページ p. 565

型番: 109-1112

インレットノズル

掲載ページ p. 569

型番: 109-1069, 109-1069H



φ150×35 mm厚

San Ace 150W 9W2TNタイプ 

■ 一般仕様

- ・材質…………… モーターケース：アルミニウム（黒塗装），羽根：樹脂（難燃グレード UL 94V-0）
- ・期待寿命…………… 仕様表参照（屋内環境 L10：残存率90%，60°C，定格電圧，連続運転，フリーエア状態）
周囲温度40°Cの場合の期待寿命は参考値です。
- ・モータ保護機能…………… 拘束時焼損保護機能，電源リード線逆接続保護機能 詳細はp. 580をご覧ください。
- ・絶縁耐圧…………… AC50/60 Hz 500 V 1分間（リード線導体部・モーターケース間）
- ・絶縁抵抗…………… DC500 Vにて10 MΩ以上（リード線導体部・モーターケース間）
- ・騒音レベル…………… ファン吸込側1 mにおけるA特性音圧レベルの値
- ・保存温度範囲…………… -30 ~ +70°C（結露なきこと）
- ・ファン電源リード線…………… ⊕赤色 ⊖黒色 センサ 黄色 コントロール 茶色
- ・質量…………… 360 g
- ・保護等級…………… IP68

■ 仕様 当社インレットノズル [別売 (型番: 109-1081H)] 装着時

下記の型番は，PWMコントロール・パルスセンサ付です。

型番	定格電圧 [V]	使用電圧範囲 [V]	PWMデューティサイクル [※] [%]	定格電流 [A]	定格入力 [W]	定格回転速度 [min ⁻¹]	最大風量		最大静圧		騒音レベル	使用温度範囲 [°C]	期待寿命 [h]
							[m ³ /min]	[CFM]	[Pa]	[inchH ₂ O]	[dB (A)]		
9W2TN24P1H001	24	20.4 ~ 27.6	100	0.64	15.4	3800	3.83	135	390	1.57	59	-20 ~ +70	40000/60°C (70000/40°C)
			20	0.16	3.84	1500	1.51	53	60.7	0.24	38		
9W2TN48P1H001	48	36 ~ 55.2	100	0.32	15.4	3800	3.83	135	390	1.57	59		
			20	0.08	3.84	1500	1.51	53	60.7	0.24	38		

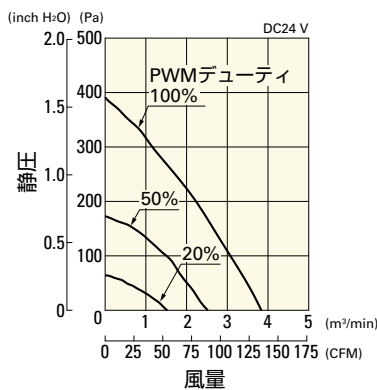
※入力PWM周波数：25 kHz，PWMデューティ 0%の記載がない型番に限り0%時の回転速度は0 min⁻¹，コントロール端子がオープン時の回転速度は，PWMデューティ 100%時と同じ。

・定格電圧における最大入力は22 W

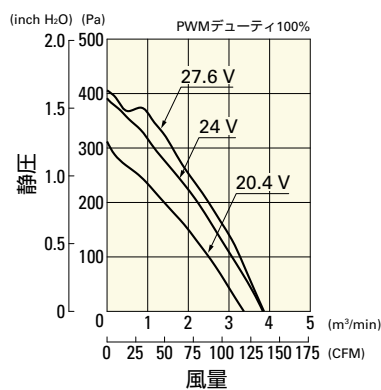
■ 風量・静圧特性例 / PWMデューティ・回転速度特性例

9W2TN24P1H001 PWMコントロール・パルスセンサ付

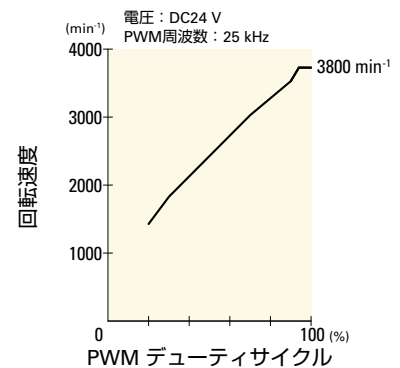
PWMデューティサイクル



使用電圧範囲



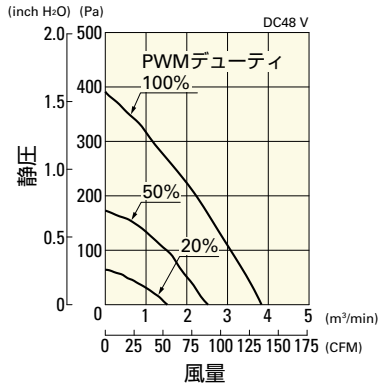
PWMデューティ・回転速度特性例



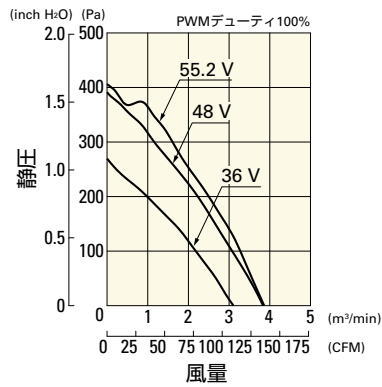
風量・静圧特性例 / PWMデューティ・回転速度特性例

9W2TN48P1H001 PWMコントロール・バルブセンサ付

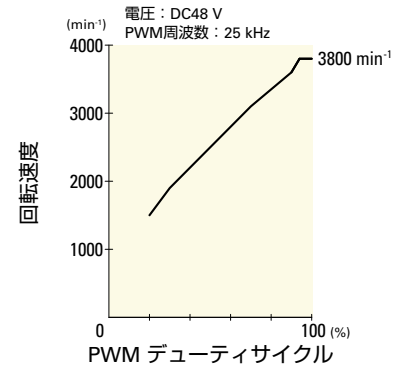
PWMデューティサイクル



使用電圧範囲

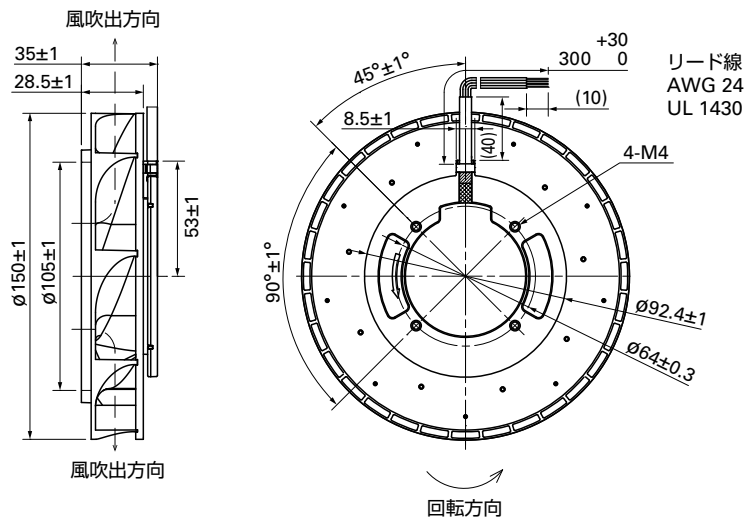


PWMデューティ・回転速度特性例

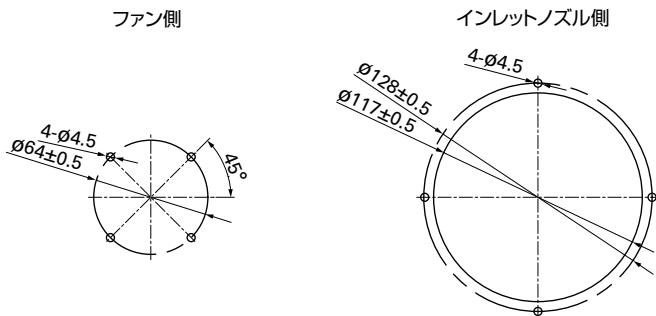


DC
防水遠心ファン φ150 mm

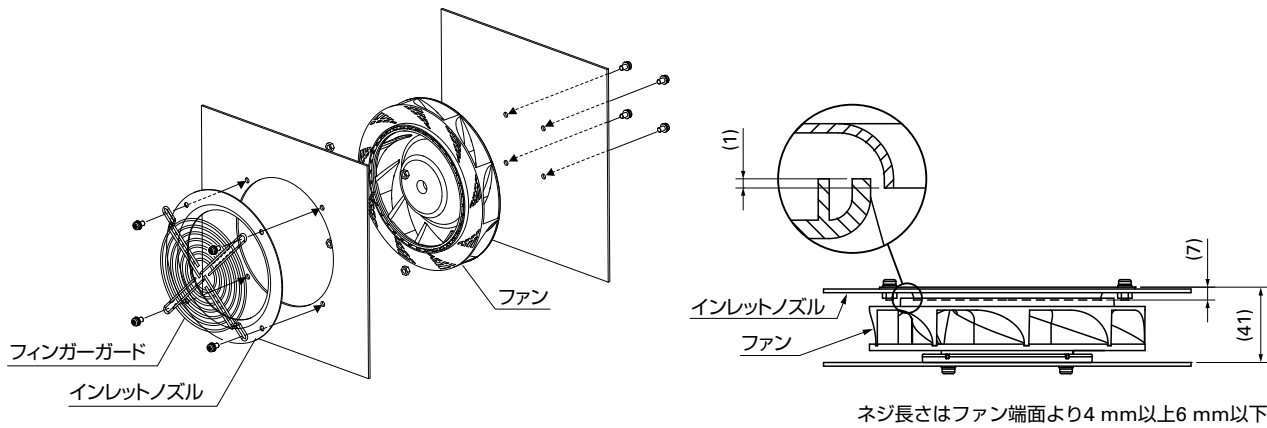
外形図 (単位: mm)



取付穴参考寸法図 (単位: mm)



■ 取付例 (単位: mm)



■ オプション

フィンガーガード

掲載ページ p. 565

型番 : 109-1104, 109-1104H

インレットノズル

掲載ページ p. 569

型番 : 109-1081, 109-1081H



φ150×35 mm厚

San Ace 150W 9W1TNタイプ

DC 防水遠心ファン φ150 mm

一般仕様

- ・材質…………… モーターケース：アルミニウム（黒塗装）、羽根：樹脂（難燃グレード UL 94V-0）
- ・期待寿命…………… 仕様表参照（屋内環境 L10：残存率90%、60°C、定格電圧、連続運転、フリーエア状態）
周囲温度40°Cの場合の期待寿命は参考値です。
- ・モータ保護機能…………… 拘束時焼損保護機能、電源リード線逆接続保護機能 詳細はp. 580をご覧ください。
- ・絶縁耐圧…………… AC50/60 Hz 500 V 1分間（リード線導体部・モーターケース間）
- ・絶縁抵抗…………… DC500 Vにて10 MΩ以上（リード線導体部・モーターケース間）
- ・騒音レベル…………… ファン吸込側1 mにおけるA特性音圧レベルの値
- ・保存温度範囲…………… -30 ~ +70°C（結露なきこと）
- ・ファン電源リード線…………… ⊕赤色 ⊖黒色 センサ 黄色 コントロール 茶色
- ・質量…………… 330 g
- ・保護等級…………… IP54

仕様

当社インレットノズル〔別売（型番：109-1081）〕装着時

下記の型番は、**PWMコントロール・パルスセンサ付**です。

型番	定格電圧 [V]	使用電圧範囲 [V]	PWMデューティサイクル [※] [%]	定格電流 [A]	定格入力 [W]	定格回転速度 [min ⁻¹]	最大風量 [m ³ /min] [CFM]	最大静圧 [Pa] [inchH ₂ O]	騒音レベル [dB (A)]	使用温度範囲 [°C]	期待寿命 [h]
9W1TN48P1H01	48	36.0 ~ 55.2	100	0.32	15.4	3800	3.83 135	390 1.57	59	-20 ~ +70	40000/60°C (70000/40°C)

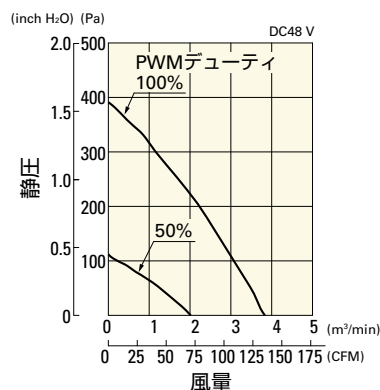
※入力PWM周波数：25 kHz、PWMデューティ0%の記載がない型番に限り0%時の回転速度は0 min⁻¹、コントロール端子がオープン時の回転速度は、PWMデューティ100%時と同じ。

- ・定格電圧における最大入力は22 W

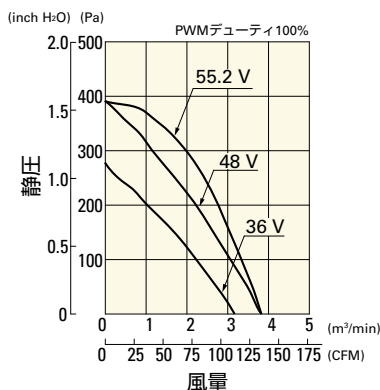
風量・静圧特性例 / PWMデューティ・回転速度特性例

9W1TN48P1H01 PWMコントロール・パルスセンサ付

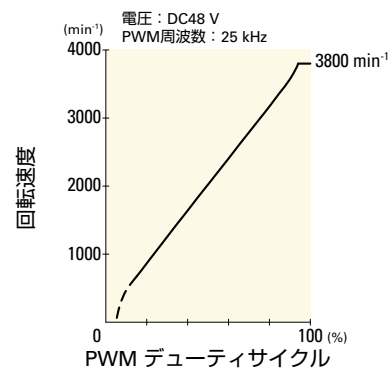
PWMデューティサイクル



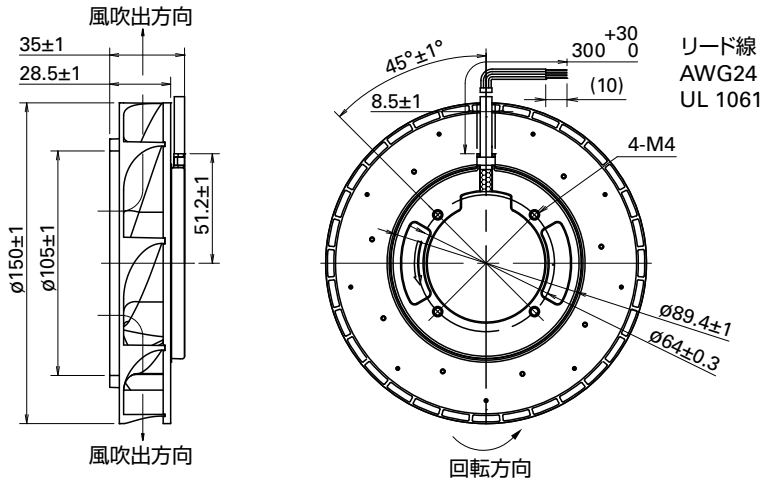
使用電圧範囲



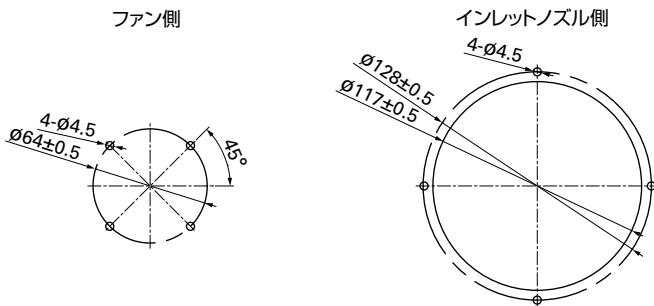
PWMデューティ・回転速度特性例



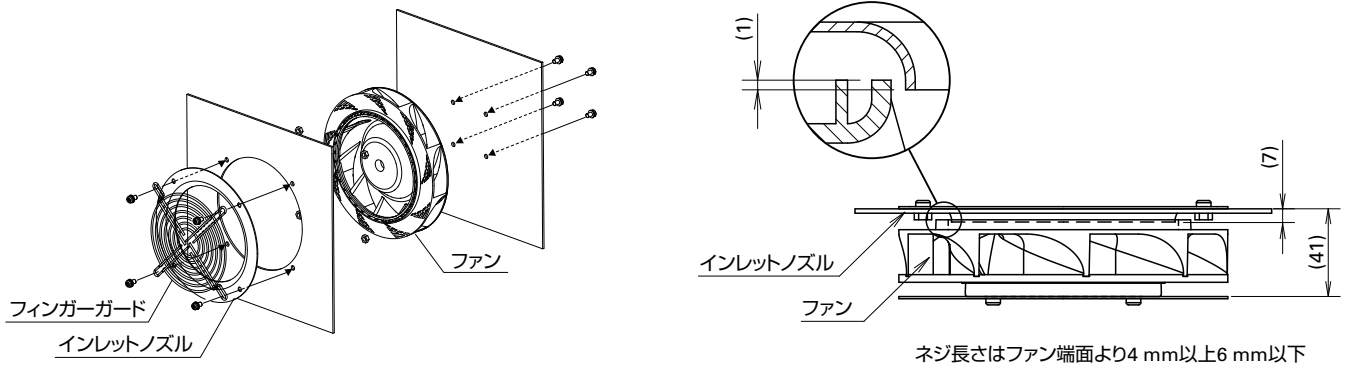
外形図 (単位: mm)



取付穴参考寸法図 (単位: mm)



取付例 (単位: mm)



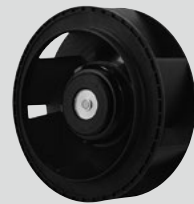
オプション

フィンガーガード
型番: 109-1104, 109-1104H

掲載ページ p. 565

インレットノズル
型番: 109-1081, 109-1081H

掲載ページ p. 569



φ175×69 mm厚

San Ace 175W 9W2TGAタイプ 

DC 防水遠心ファン φ175 mm

■ 一般仕様

- ・材質…………… モーターケース：アルミニウム（黒塗装）、羽根：樹脂（難燃グレード UL 94V-0）
- ・期待寿命…………… 仕様表参照（屋内環境 L10：残存率90%、60°C、定格電圧、連続運転、フリーエア状態）
周囲温度40°Cの場合の期待寿命は参考値です。
- ・モータ保護機能…………… 拘束時焼損保護機能、電源リード線逆接続保護機能 詳細はp. 580をご覧ください。
- ・絶縁耐圧…………… AC50/60 Hz 500 V 1分間（リード線導体部・モーターケース間）
- ・絶縁抵抗…………… DC500 Vにて10 MΩ以上（リード線導体部・モーターケース間）
- ・騒音レベル…………… ファン吸込側1 mにおけるA特性音圧レベルの値
- ・保存温度範囲…………… -30 ~ +70°C（結露なきこと）
- ・ファン電源リード線…………… ⊕赤色 ⊖黒色 センサ 黄色 コントロール 茶色
- ・質量…………… 980 g
- ・保護等級…………… IP56

■ 仕様

当社インレットノズル〔別売（型番：109-1073H）〕装着時

下記の型番は、PWMコントロール・パルスセンサ付です。

型番	定格電圧 [V]	使用電圧範囲 [V]	PWMデューティ サイクル [※] [%]	定格電流 [A]	定格入力 [W]	定格回転速度 [min ⁻¹]	最大風量 [m ³ /min] [CFM]	最大静圧 [Pa] [inchH ₂ O]	騒音レベル [dB (A)]	使用温度範囲 [°C]	期待寿命 [h]
9W2TGA48P0G001	48	36 ~ 72	100	3.85	184.8	5700	17.3 611	1100 4.42	80	-30 ~ +60	40000/60°C (70000/40°C)
			15	0.08	3.84	800	2.4 84.7	21.7 0.087	38		

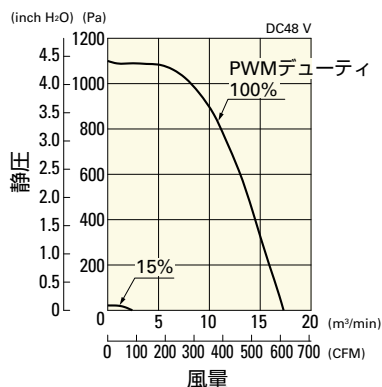
※入力PWM周波数：25 kHz、PWMデューティ 0%の記載がない型番に限り0%時の回転速度は0 min⁻¹、コントロール端子がオープン時の回転速度は、PWMデューティ 100%時と同じ。

- ・定格電圧における最大入力は330 W

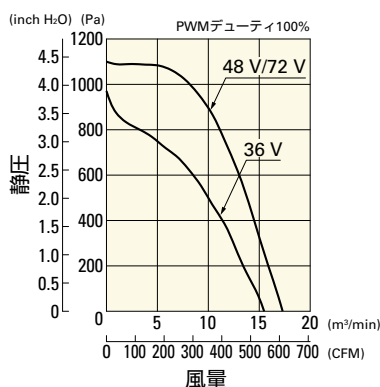
■ 風量・静圧特性例 / PWMデューティ・回転速度特性例

9W2TGA48P0G001 PWMコントロール・パルスセンサ付

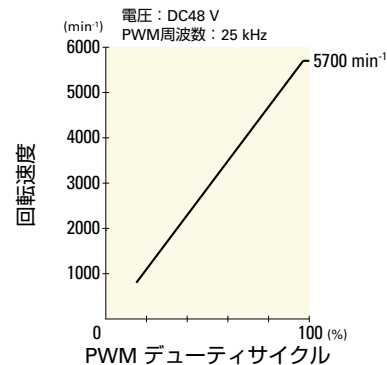
PWMデューティサイクル



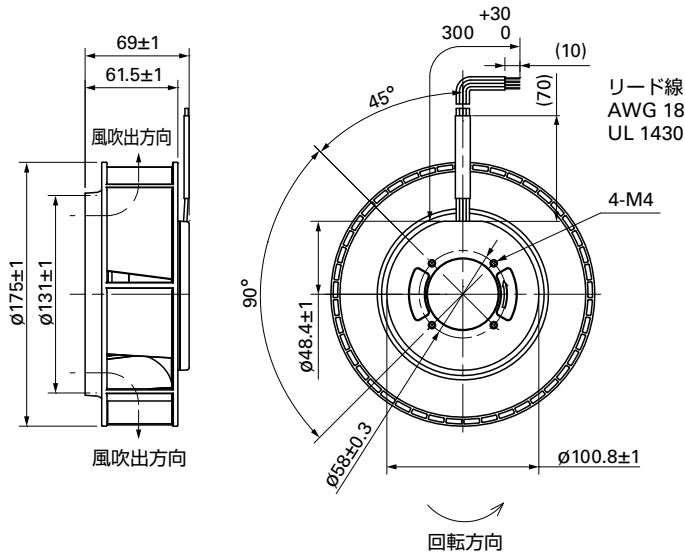
使用電圧範囲



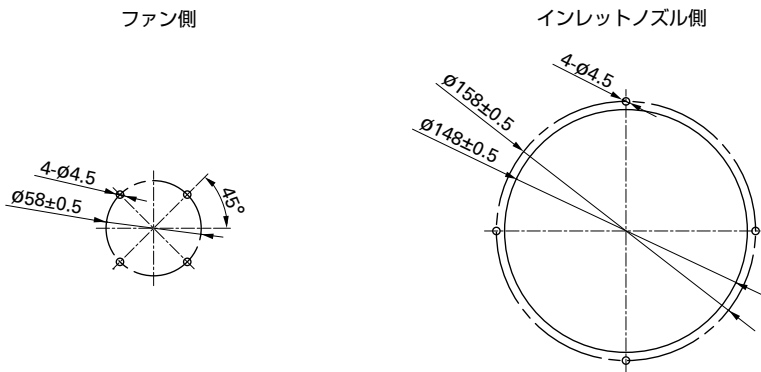
PWMデューティ・回転速度特性例



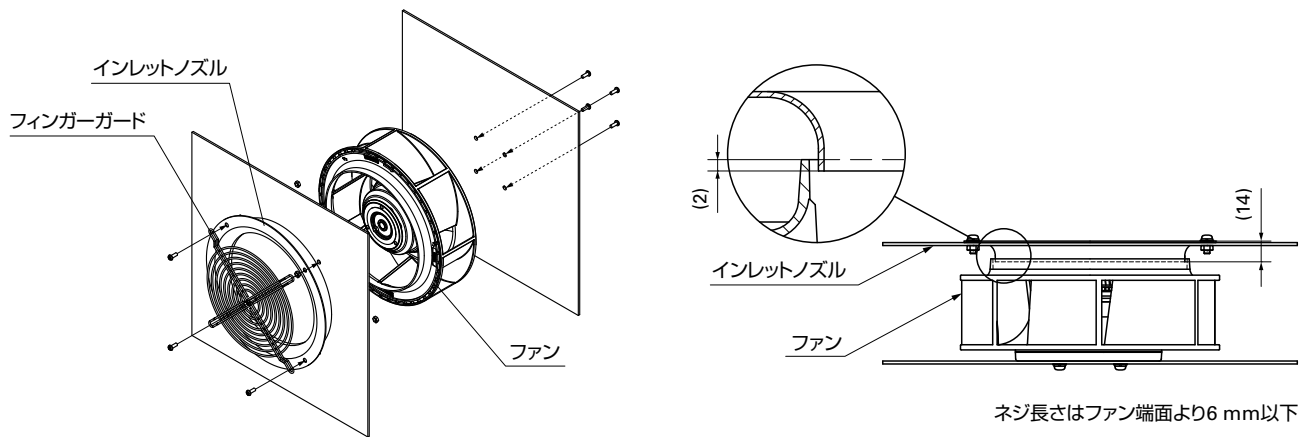
外形図 (単位: mm)



取付穴参考寸法図 (単位: mm)



取付例 (単位: mm)



オプション

フィンガーガード

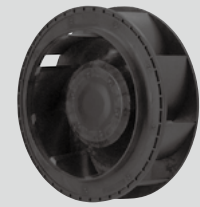
掲載ページ p. 565

型番: 109-722, 109-722H

インレットノズル

掲載ページ p. 569

型番: 109-1073, 109-1073H



φ175×69 mm厚

San Ace 175W 9W1TGタイプ

DC 防水遠心ファン φ175 mm

■ 一般仕様

- ・材質…………… モーターケース：アルミニウム（黒塗装），羽根：樹脂（難燃グレード UL 94V-0）
- ・期待寿命…………… 仕様表参照（屋内環境 L10：残存率90%，60°C，定格電圧，連続運転，フリーエア状態）
周囲温度40°Cの場合の期待寿命は参考値です。
- ・モータ保護機能…………… 拘束時焼損保護機能，電源リード線逆接続保護機能 詳細はp. 580をご覧ください。
- ・絶縁耐圧…………… AC50/60 Hz 500 V 1分間（リード線導体部・モーターケース間）
- ・絶縁抵抗…………… DC500 Vにて10 MΩ以上（リード線導体部・モーターケース間）
- ・騒音レベル…………… ファン吸込側1 mにおけるA特性音圧レベルの値
- ・保存温度範囲…………… -30 ~ +70°C（結露なきこと）
- ・ファン電源リード線…………… ⊕赤色 ⊖黒色 センサ 黄色 コントロール 茶色
- ・質量…………… 760 g
- ・保護等級…………… IP54

■ 仕様 当社インレットノズル [別売 (型番: 109-1073)] 装着時

下記の型番は，PWMコントロール・パルスセンサ付です。

型番	定格電圧 [V]	使用電圧範囲 [V]	PWMデューティサイクル [%]	定格電流 [A]	定格入力 [W]	定格回転速度 [min ⁻¹]	最大風量		最大静圧		騒音レベル	使用温度範囲	期待寿命
							[m ³ /min]	[CFM]	[Pa]	[inchH ₂ O]	[dB (A)]	[°C]	[h]
9W1TG48P0H61	48	36 ~ 60	100	0.65	31.2	3100	9.0	318	360	1.44	64	-20 ~ +70	40000/60°C (70000/40°C)

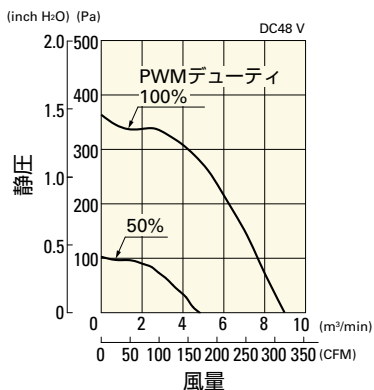
※入力PWM周波数：25 kHz，PWMデューティ0%の記載がない型番に限り0%時の回転速度は0 min⁻¹，コントロール端子がオープン時の回転速度は，PWMデューティ100%時と同じ。

- ・定格電圧における最大入力は60 W

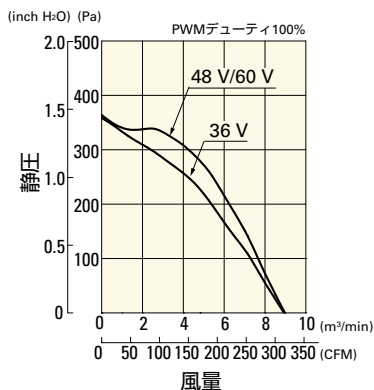
■ 風量・静圧特性例 / PWMデューティ・回転速度特性例

9W1TG48P0H61 PWMコントロール・パルスセンサ付

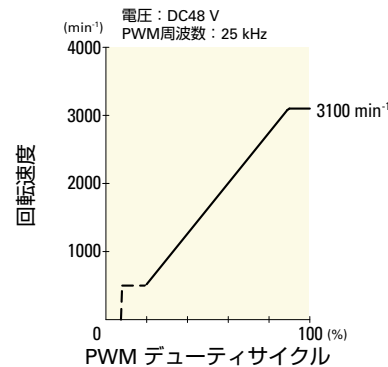
PWMデューティサイクル



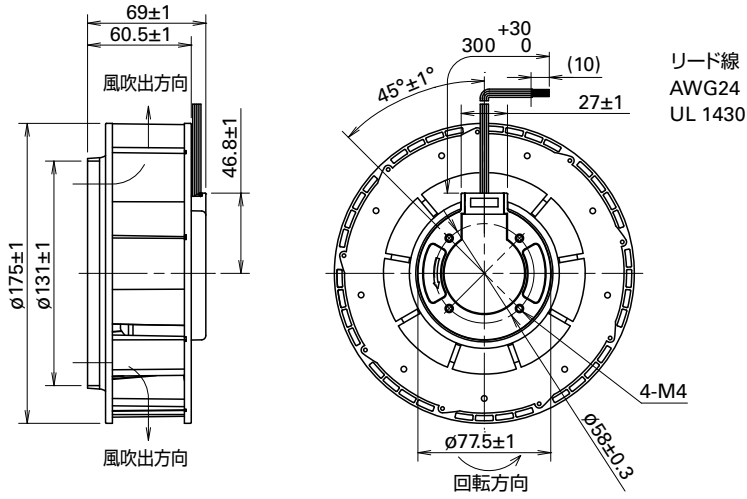
使用電圧範囲



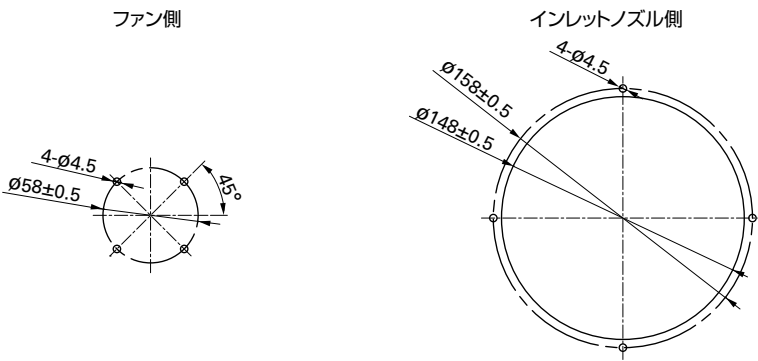
PWMデューティ・回転速度特性例



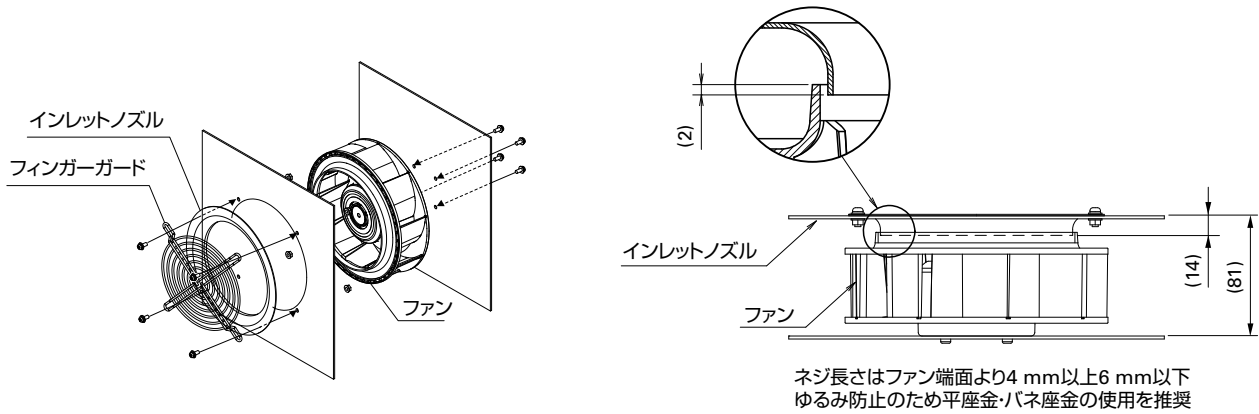
外形図 (単位: mm)



取付穴参考寸法図 (単位: mm)



取付例 (単位: mm)



オプション

フィンガーガード

掲載ページ p. 565

型番: 109-722, 109-722H

インレットノズル

掲載ページ p. 569

型番: 109-1073, 109-1073H



φ221×71 mm厚

San Ace 221W 9W2TPタイプ 

DC 防水遠心ファンφ221 mm

■ 一般仕様

- ・材質…………… モーターケース：アルミニウム（黒塗装），羽根：樹脂（難燃グレード UL 94V-0）
- ・期待寿命…………… 仕様表参照（屋内環境 L10：残存率90%，60°C，定格電圧，連続運転，フリーエア状態）
周囲温度40°Cの場合の期待寿命は参考値です。
- ・モータ保護機能…………… 拘束時焼損保護機能，電源リード線逆接続保護機能 詳細はp. 580をご覧ください。
- ・絶縁耐圧…………… AC50/60 Hz 500 V 1分間（リード線導体部・モーターケース間）
- ・絶縁抵抗…………… DC500 Vにて10 MΩ以上（リード線導体部・モーターケース間）
- ・騒音レベル…………… ファン吸込側1 mにおけるA特性音圧レベルの値
- ・保存温度範囲…………… -30 ~ +70°C（結露なきこと）
- ・ファン電源リード線…………… ⊕赤色 ⊖黒色 センサ 黄色 コントロール 茶色
- ・質量…………… 1250 g
- ・保護等級…………… IP56

■ 仕様 当社インレットノズル [別売 (型番：109-1135H)] 装着時

下記の型番は，PWMコントロール・パルスセンサ付です。

型番	定格電圧 [V]	使用電圧範囲 [V]	PWMデューティサイクル [※] [%]	定格電流 [A]	定格入力 [W]	定格回転速度 [min ⁻¹]	最大風量		最大静圧		騒音レベル [dB (A)]	使用温度範囲 [°C]	期待寿命 [h]
9W2TP24P0H001	24	16 ~ 36	100	3.35	80.4	3050	17.6	621	530	2.13	71.5	-25 ~ +70	40000/60°C (70000/40°C)
			15	0.4	9.6	1000	5.75	203	57.0	0.23	53.5		
9W2TP48P0S001	48	36 ~ 72	100	2.3	110.4	3400	19.6	692	659	2.65	73.5		
			15	0.2	9.6	1000	5.75	203	57.0	0.23	53.5		

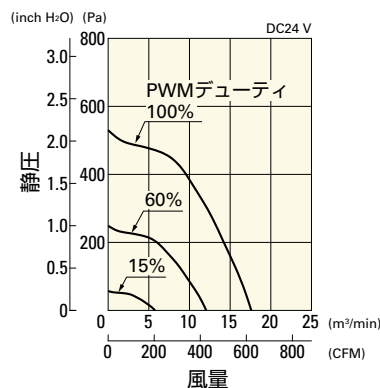
※入力PWM周波数：25 kHz，PWMデューティ 0%の記載がない型番に限り0%時の回転速度は0 min⁻¹，コントロール端子がオープン時の回転速度は，PWMデューティ 100%時と同じ。

・定格電圧における最大入力は9W2TP24P0H001：150 W，9W2TP48P0S001：210 W

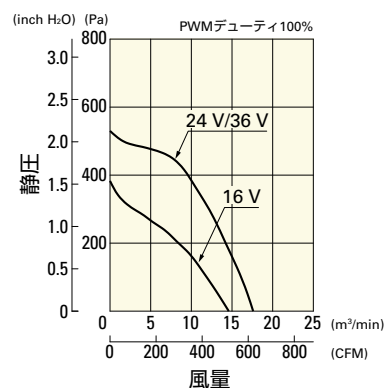
■ 風量・静圧特性例 / PWMデューティ・回転速度特性例

9W2TP24P0H001 PWMコントロール・パルスセンサ付

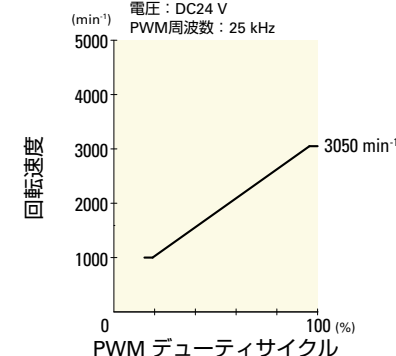
PWMデューティサイクル



使用電圧範囲



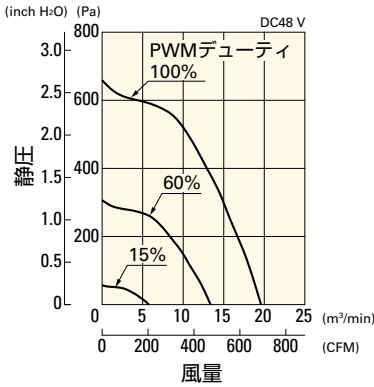
PWMデューティ・回転速度特性例



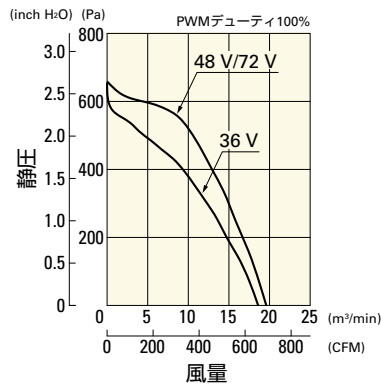
風量・静圧特性例 / PWMデューティ・回転速度特性例

9W2TP48P0S001 PWMコントロール・パルスセンサ付

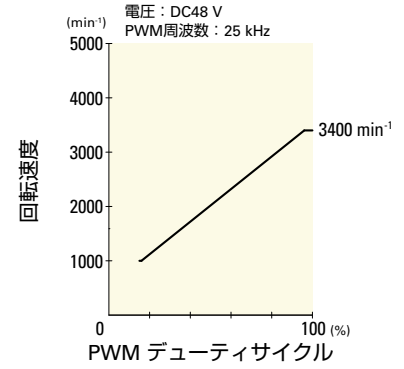
PWMデューティサイクル



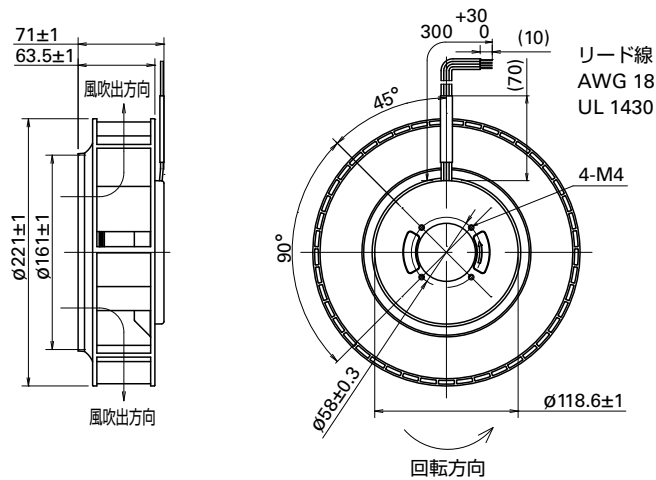
使用電圧範囲



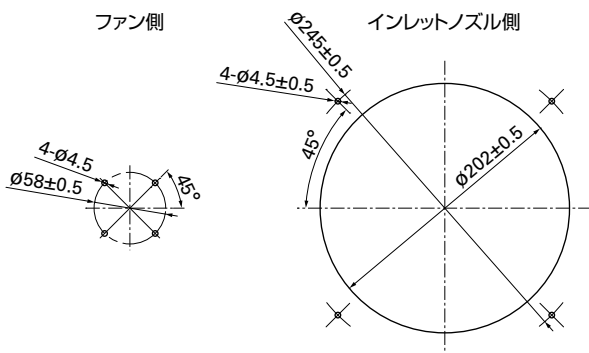
PWMデューティ・回転速度特性例



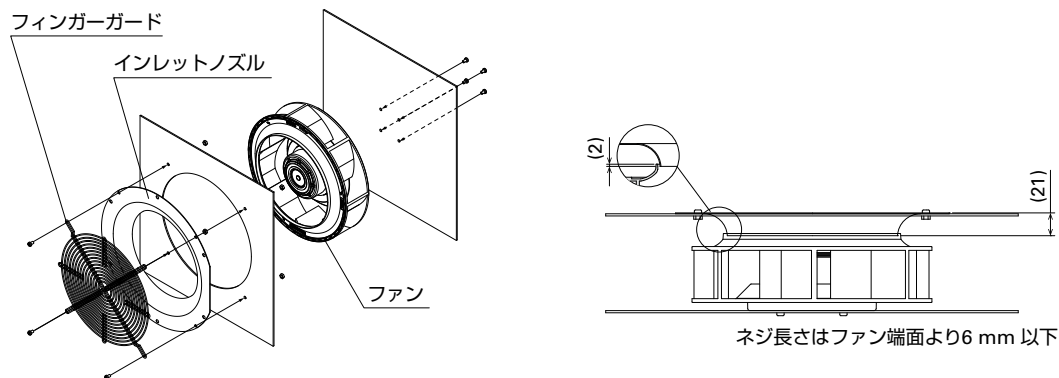
外形図 (単位: mm)



取付穴参考寸法図 (単位: mm)



取付例 (単位: mm) ブラケット付き防水遠心ファンもございます。詳細は、p. 325 ~ 327をご覧ください。



■ オプション

フィンガーガード

掲載ページ p. 567

型番 : 109-1138, 109-1138H

インレットノズル

掲載ページ p. 569

型番 : 109-1135, 109-1135H

DC

防水遠心ファン^φ221 mm



φ225×99 mm厚

San Ace 225W 9W2TSタイプ 

■ 一般仕様

- ・材質…………… モータケース：アルミニウム（黒塗装），羽根：樹脂（難燃グレード UL 94V-0）
- ・期待寿命…………… 仕様表参照（屋内環境 L10：残存率90%，60°C，定格電圧，連続運転，フリーエア状態）
周囲温度40°Cの場合の期待寿命は参考値です。
- ・モータ保護機能…………… 拘束時焼損保護機能，電源リード線逆接続保護機能 詳細はp. 580をご覧ください。
- ・絶縁耐圧…………… AC50/60 Hz 500 V 1分間（リード線導体部・モータケース間）
- ・絶縁抵抗…………… DC500 Vにて10 MΩ以上（リード線導体部・モータケース間）
- ・騒音レベル…………… ファン吸込側1 mにおけるA特性音圧レベルの値
- ・保存温度範囲…………… -30 ~ +70°C（結露なきこと）
- ・ファン電源リード線…………… ⊕赤色 ⊖黒色 センサ 黄色 コントロール 茶色
- ・質量…………… 1500 g
- ・保護等級…………… IP56

■ 仕様

当社インレットノズル [別売 (型番: 109-1134H)] 装着時

下記の型番は，PWMコントロール・パルスセンサ付です。

型番	定格電圧 [V]	使用電圧範囲 [V]	PWMデューティサイクル [%]	定格電流 [A]	定格入力 [W]	定格回転速度 [min ⁻¹]	最大風量 [m ³ /min] [CFM]	最大静圧 [Pa] [inchH ₂ O]	騒音レベル [dB (A)]	使用温度範囲 [°C]	期待寿命 [h]
9W2TS48P0S001	48	36 ~ 72	100	2.45	117.6	3000	23.5 830	635 2.55	72.0	-25 ~ +70	40000/60°C (70000/40°C)
			15	0.24	11.5	1000	7.83 276	70.6 0.28	52.5		

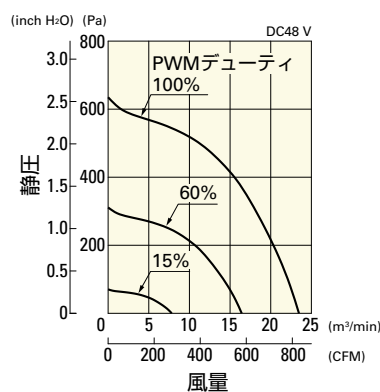
*入力PWM周波数：25 kHz，PWMデューティ 0%の記載がない型番に限り0%時の回転速度は0 min⁻¹，コントロール端子がオープン時の回転速度は，PWMデューティ 100%時と同じ。

- ・定格電圧における最大入力は220 W

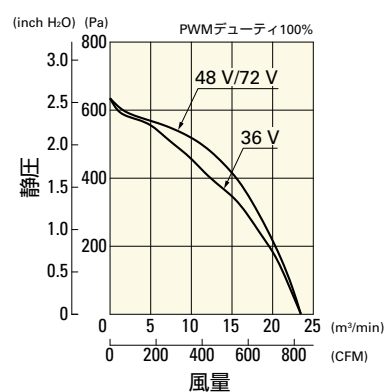
■ 風量・静圧特性例 / PWMデューティ・回転速度特性例

9W2TS48P0S001 PWMコントロール・パルスセンサ付

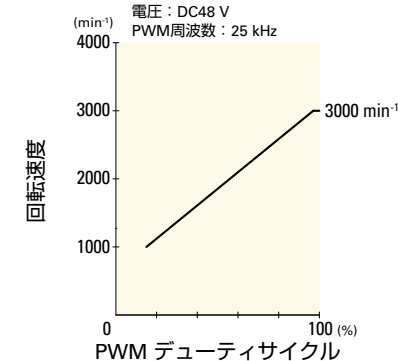
PWMデューティサイクル



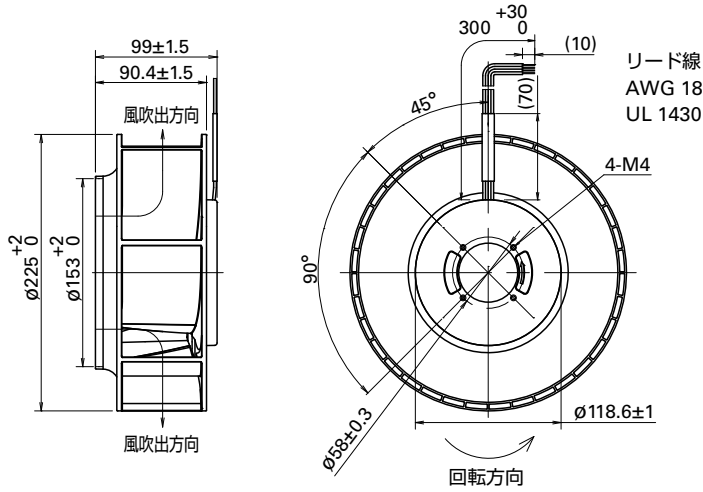
使用電圧範囲



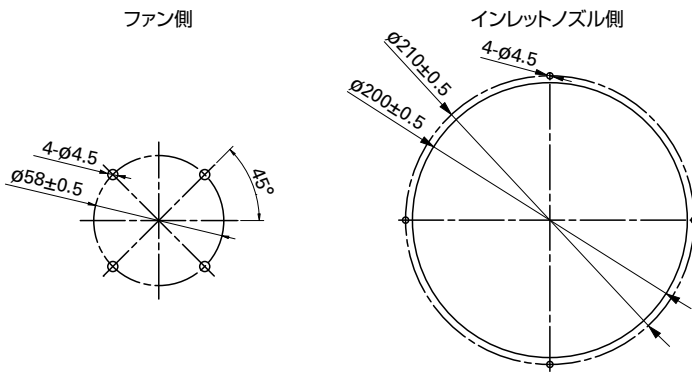
PWMデューティ・回転速度特性例



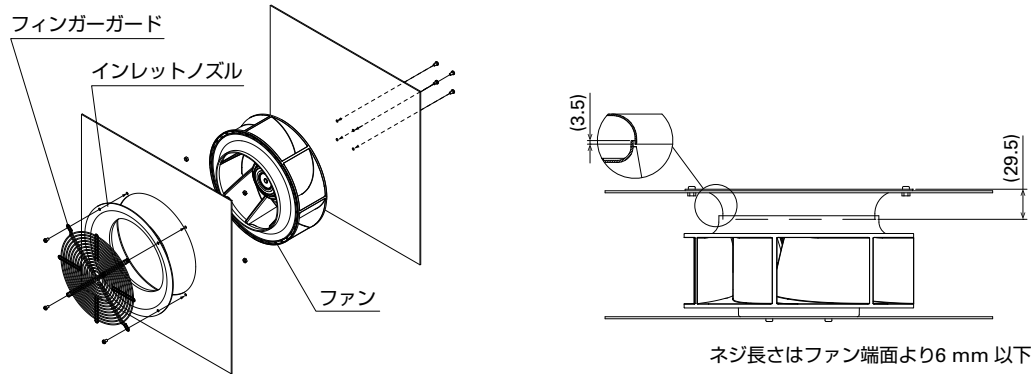
外形図 (単位 : mm)



取付穴参考寸法図 (単位 : mm)



取付例 (単位 : mm) ブラケット付き防水遠心ファンもございます。詳細は、p. 328 ~ 329をご覧ください。



オプション

フィンガーガード
型番 : 109-1137, 109-1137H

掲載ページ p. 567

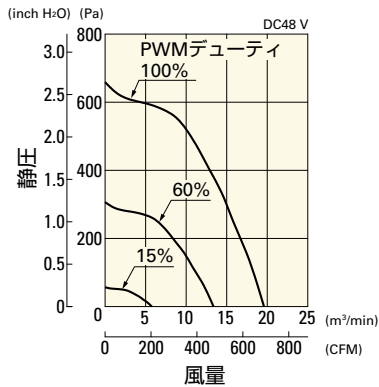
インレットノズル
型番 : 109-1134, 109-1134H

掲載ページ p. 569

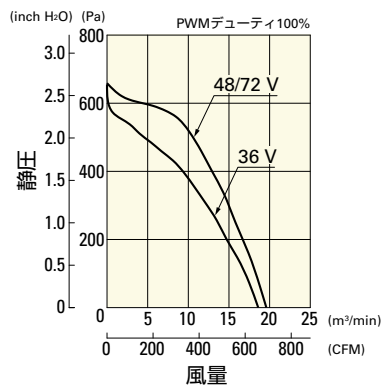
風量・静圧特性例 / PWMデューティ・回転速度特性例

9B1W2TP48P0S001 PWMコントロール・パルスセンサ付

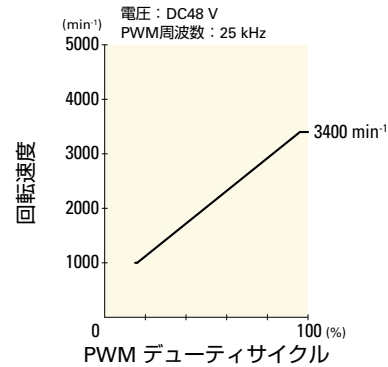
PWMデューティサイクル



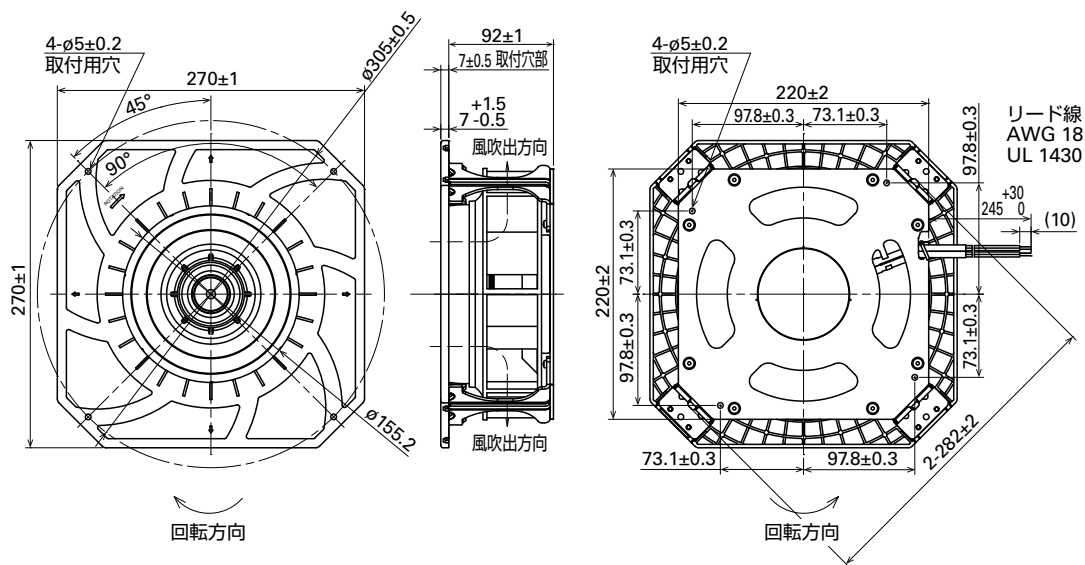
使用電圧範囲



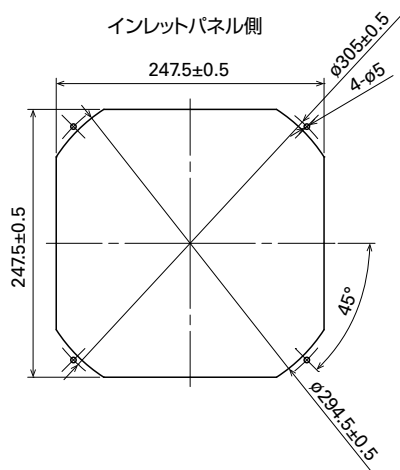
PWMデューティ・回転速度特性例



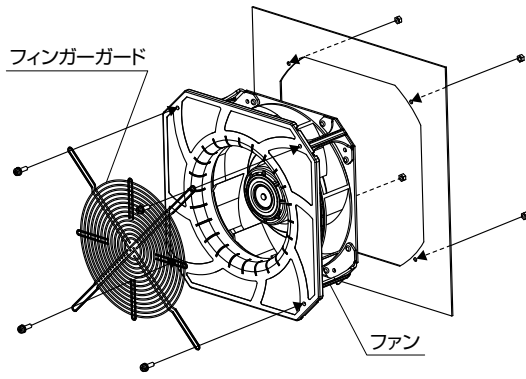
外形図 (単位: mm)



取付穴参考寸法図 (単位: mm)



■ 取付例

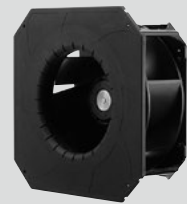


■ オプション

フィンガーガード

掲載ページ p. 568

型番 : 109-1146, 109-1146H



270×119 mm厚

San Ace 225W 9B1W2TSタイプ US

DC 防水遠心ファン □270 mm

一般仕様

- ・材質…………… モーターケース：アルミニウム（黒塗装）、羽根：樹脂（難燃グレード UL 94V-0）
ブラケット：アルミニウム（黒塗装）、樹脂（難燃グレード UL94V-0）
- ・期待寿命…………… 仕様表参照（屋内環境 L10：残存率90%，60°C，定格電圧，連続運転，フリーエア状態）
周囲温度40°Cの場合の期待寿命は参考値です。
- ・モータ保護機能…………… 拘束時焼損保護機能，電源リード線逆接続保護機能 詳細はp. 580をご覧ください。
- ・絶縁耐圧…………… AC50/60 Hz 500 V 1分間（リード線導体部・ブラケット間）
- ・絶縁抵抗…………… DC500 Vにて10 MΩ以上（リード線導体部・ブラケット間）
- ・騒音レベル…………… ファン吸込側1 mにおけるA特性音圧レベルの値
- ・保存温度範囲…………… -30 ~ +70°C（結露なきこと）
- ・ファン電源リード線…………… ⊕赤色 ⊖黒色 センサ 黄色 コントロール 茶色
- ・質量…………… 2200 g
- ・保護等級…………… IP56

仕様

下記の型番は，PWMコントロール・パルスセンサ付です。

型番	定格電圧 [V]	使用電圧範囲 [V]	PWMデューティ サイクル [%]	定格電流 [A]	定格入力 [W]	定格回転速度 [min ⁻¹]	最大風量 [m ³ /min] [CFM]	最大静圧 [Pa] [inchH ₂ O]	騒音レベル [dB (A)]	使用温度範囲 [°C]	期待寿命 [h]
9B1W2TS48P0S001	48	36 ~ 72	100	2.45	117.6	3000	23.5 830	635 2.55	72.0	-25 ~ +70	40000/60°C (70000/40°C)
			15	0.24	11.5	1000	7.83 276	70.6 0.28	52.5		

※入力PWM周波数：25 kHz，PWMデューティ0%の記載がない型番に限り0%時の回転速度は0 min⁻¹，コントロール端子がオープン時の回転速度は，PWMデューティ100%時と同じ。

- ・定格電圧における最大入力は220 W

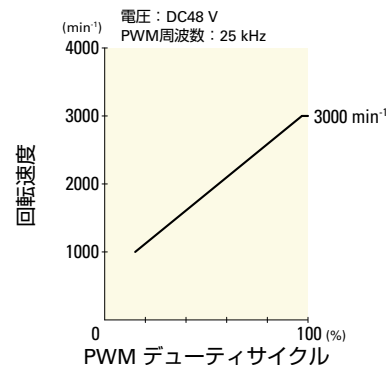
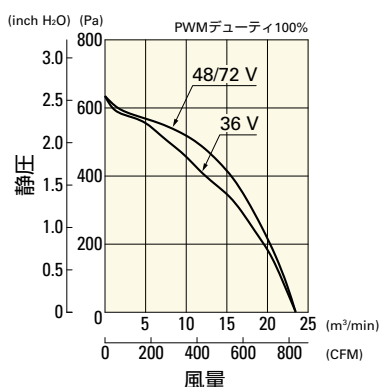
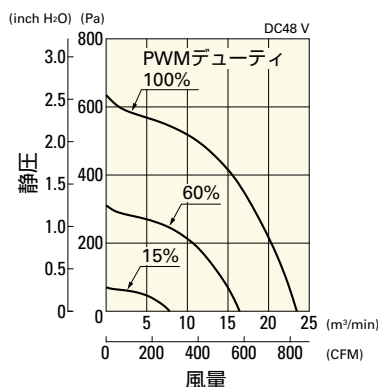
風量・静圧特性例 / PWMデューティ・回転速度特性例

9B1W2TS48P0S001 PWMコントロール・パルスセンサ付

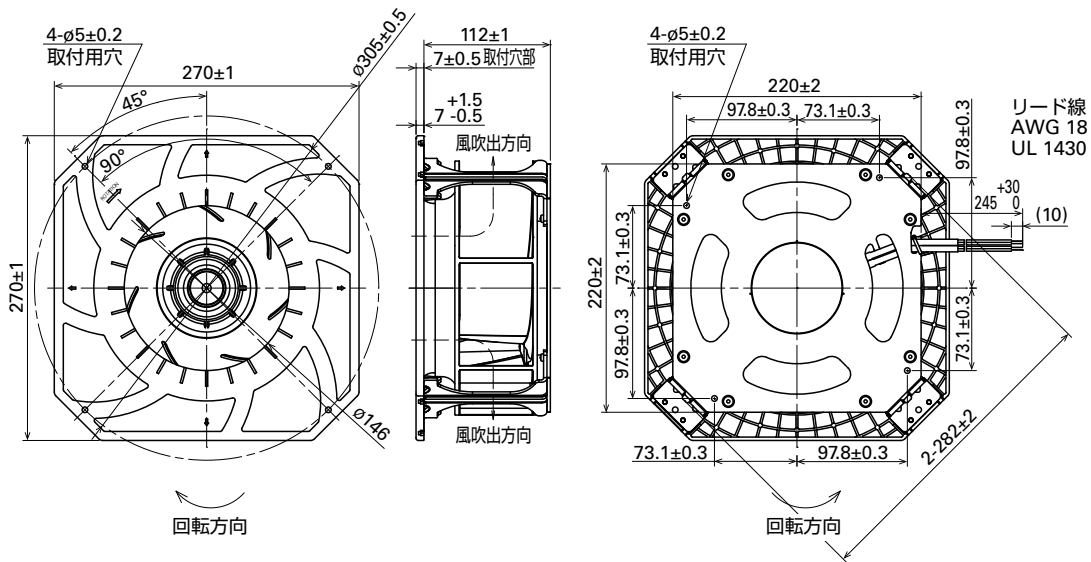
PWMデューティサイクル

使用電圧範囲

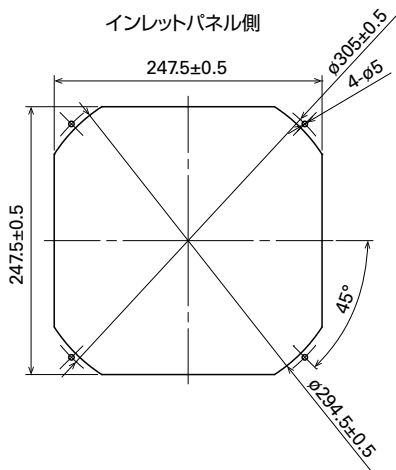
PWMデューティ・回転速度特性例



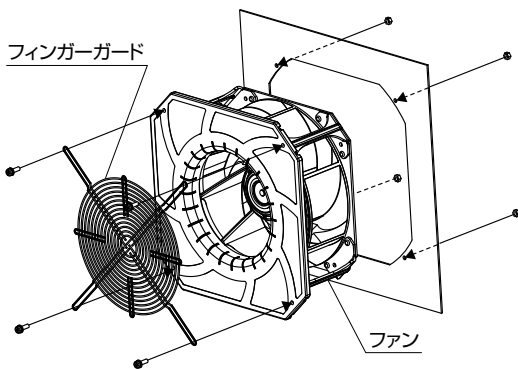
外形図 (単位: mm)



取付穴参考寸法図 (単位: mm)



取付例



オプション

フィンガーガード

掲載ページ p. 568

型番: 109-1146, 109-1146H

