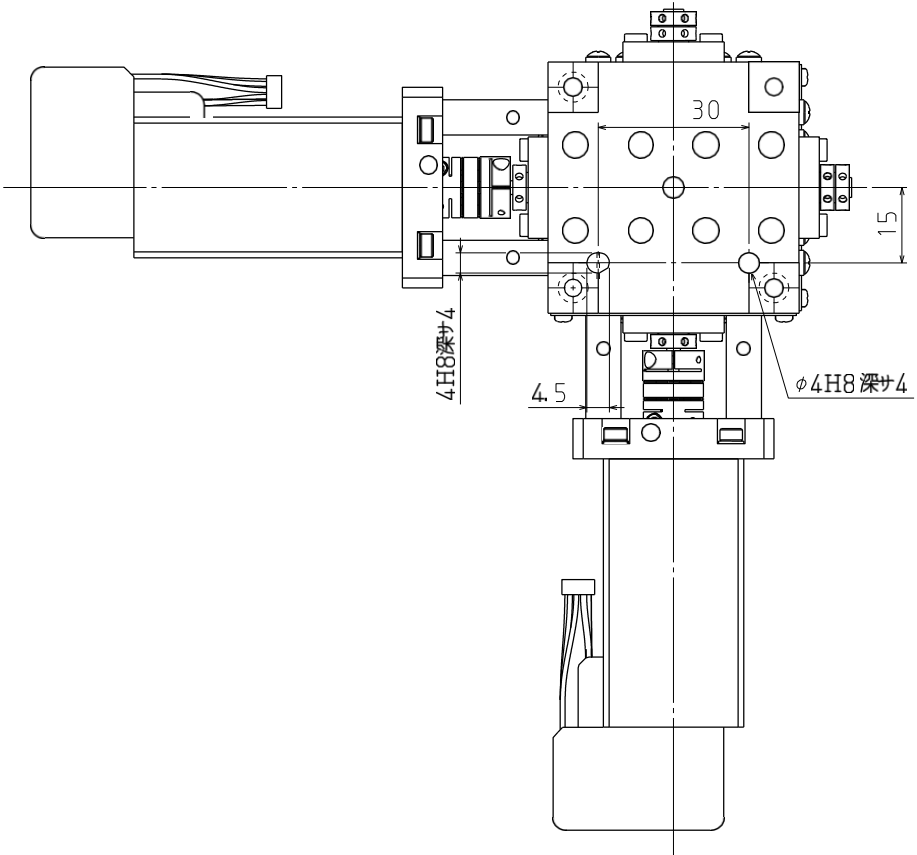
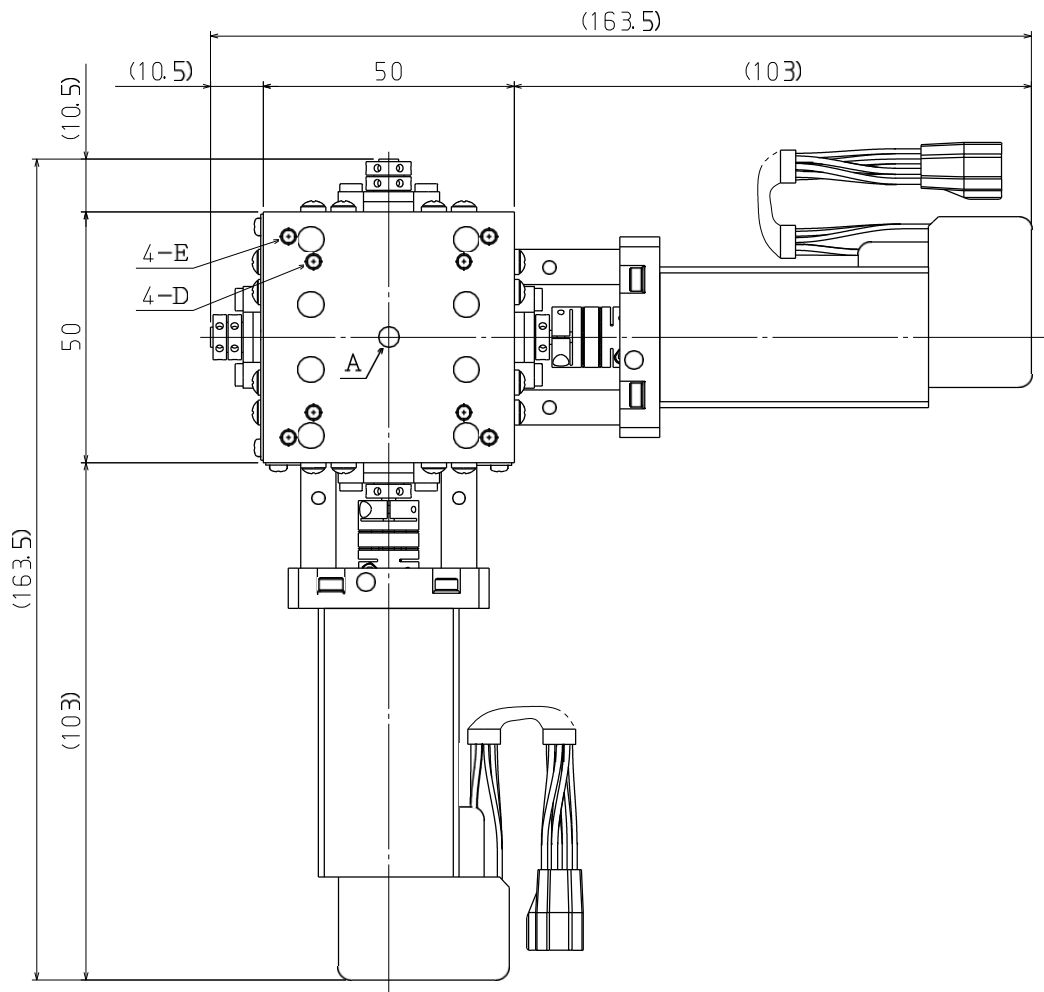
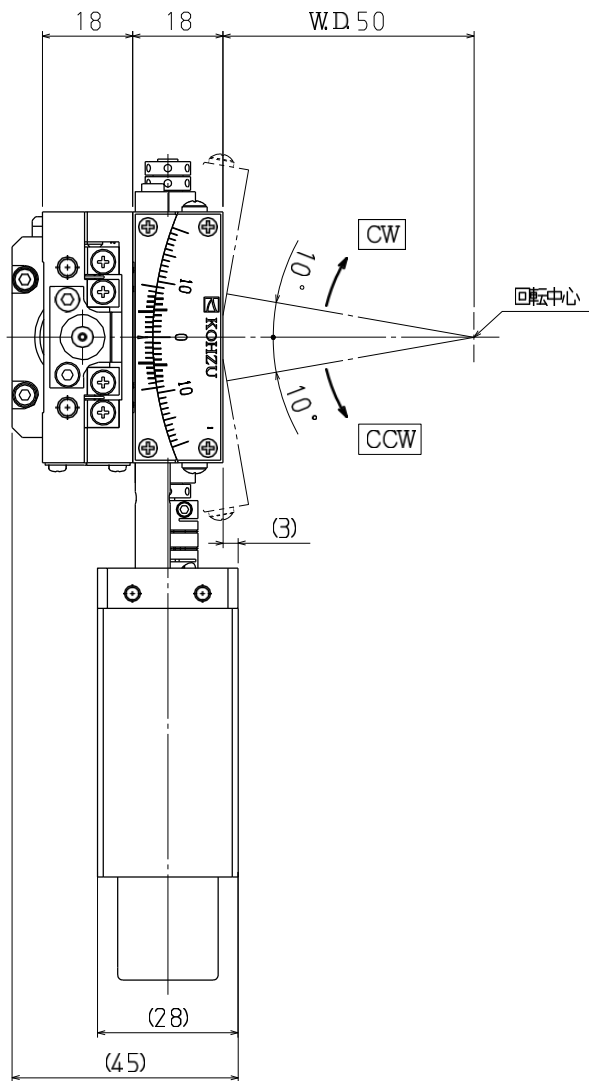
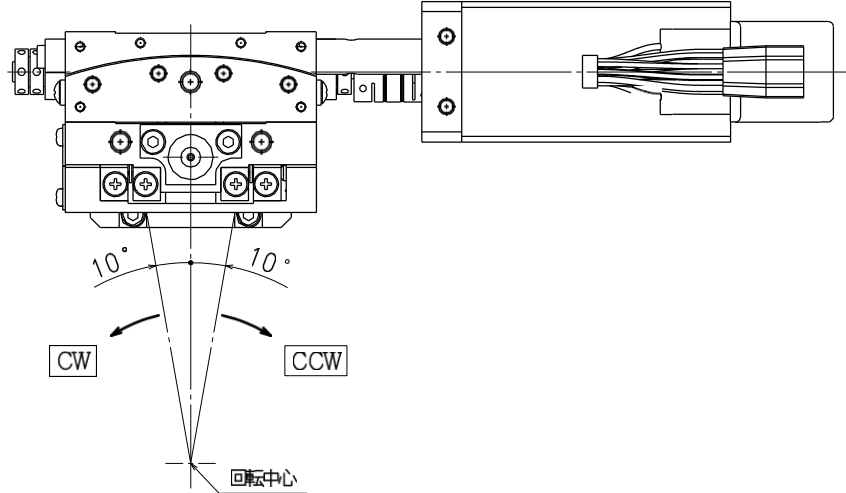


神津精機株式会社製 精密位置決めステージ 外形図集

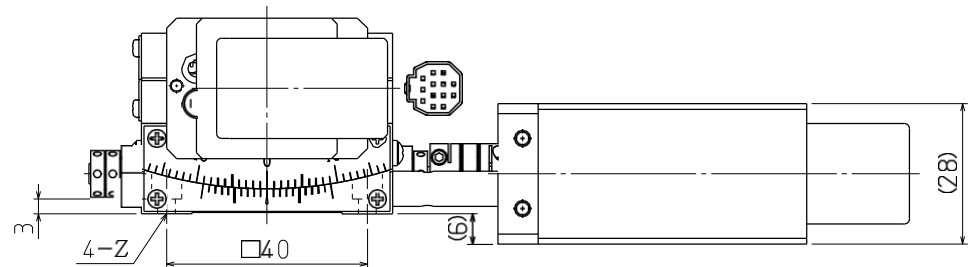
自動スイベル（ゴニオ）ステージ 2軸タイプ

自動スイベルステージ SA05B-RS02-AZ01

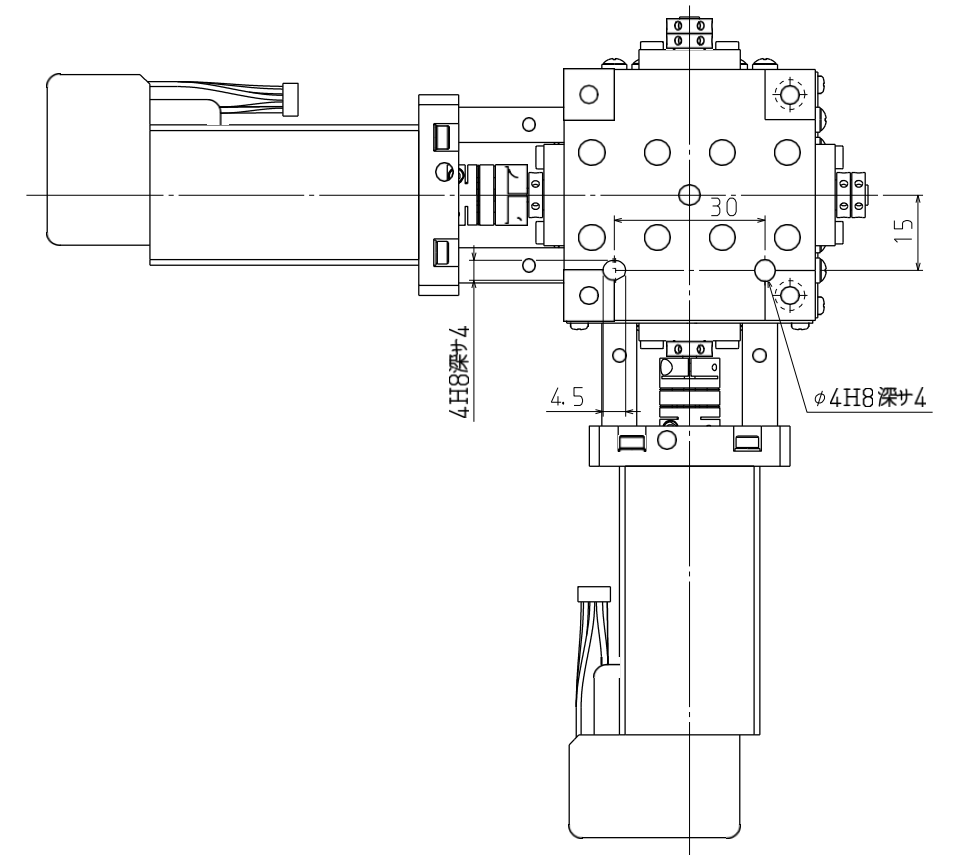
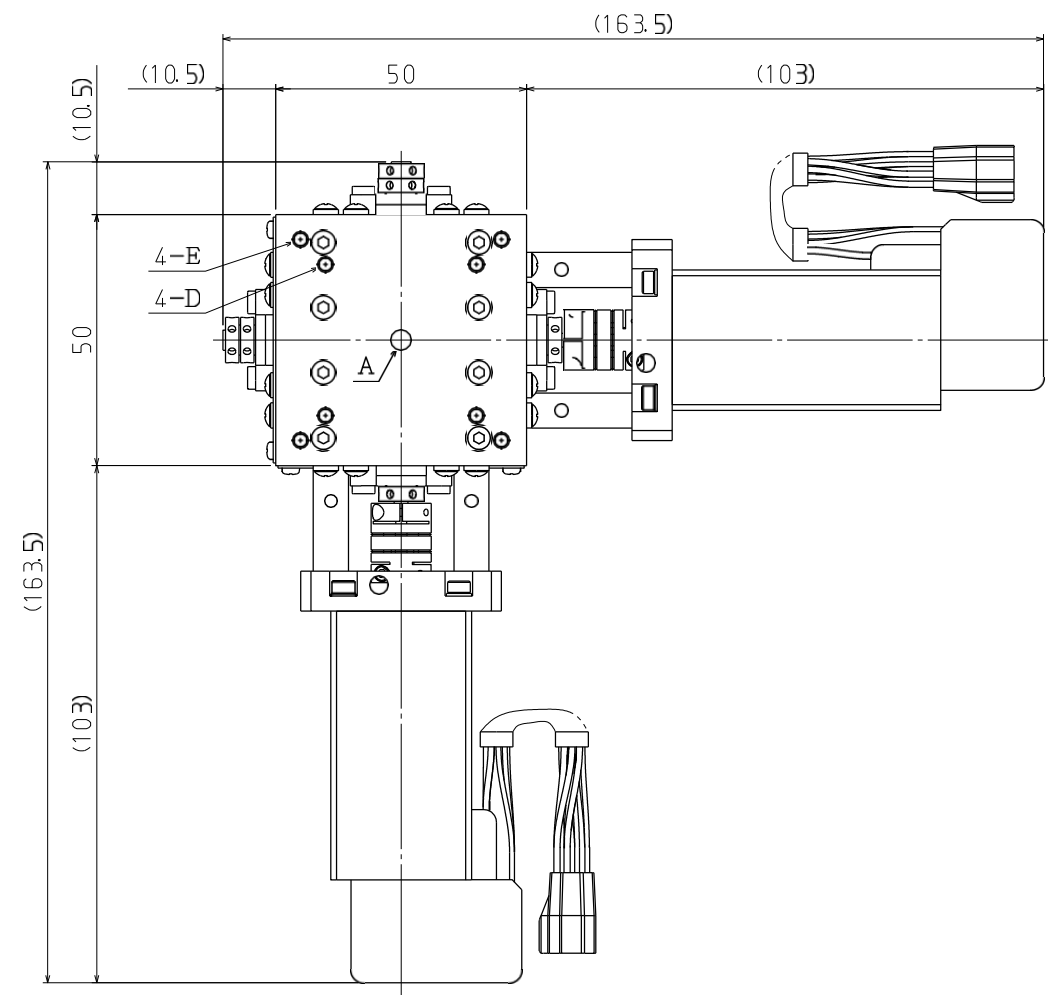
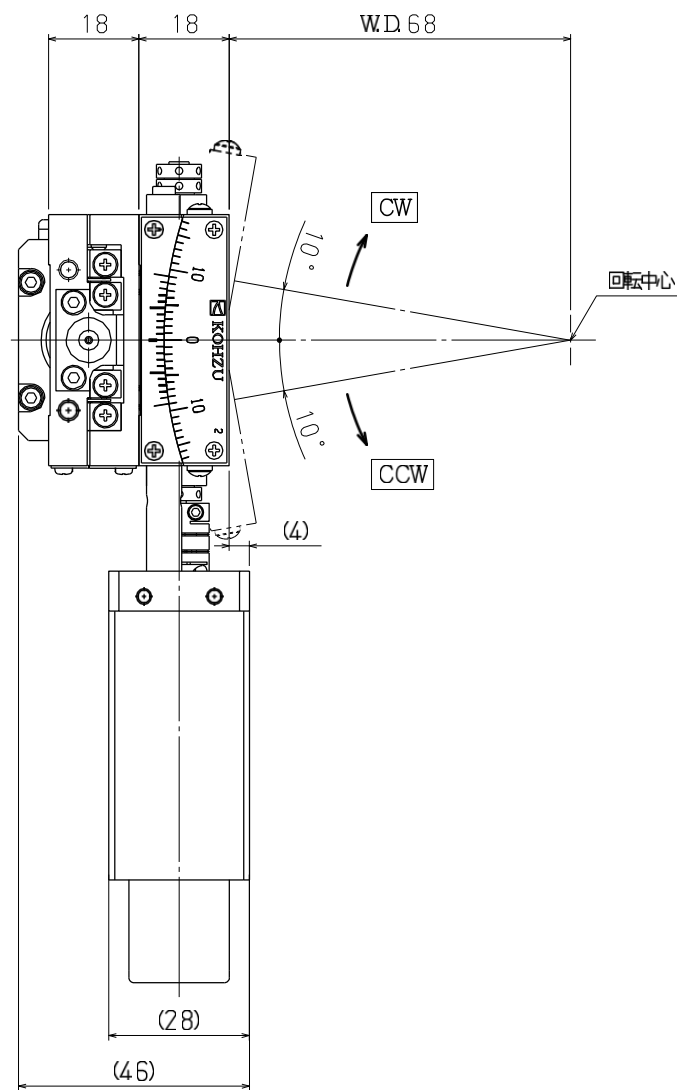
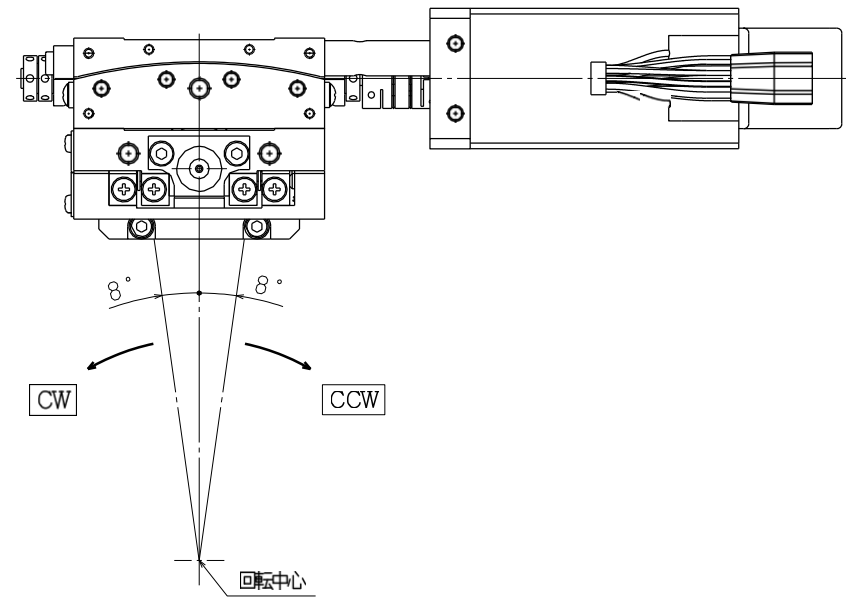
2019.4.15



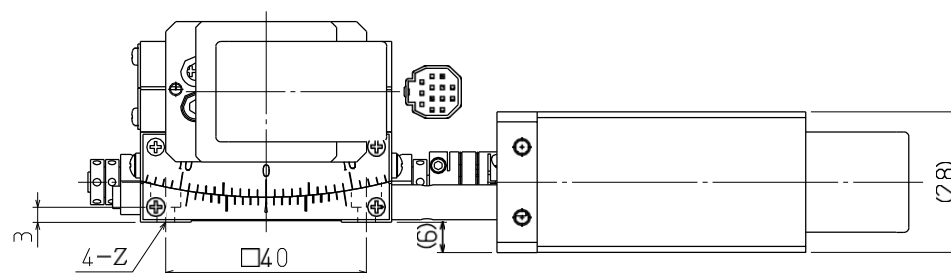
サイズ	深サ
A	φ4H8 5
D	□30 M3 4
E	□40 M3 3.5
Z	M3用平座グリ



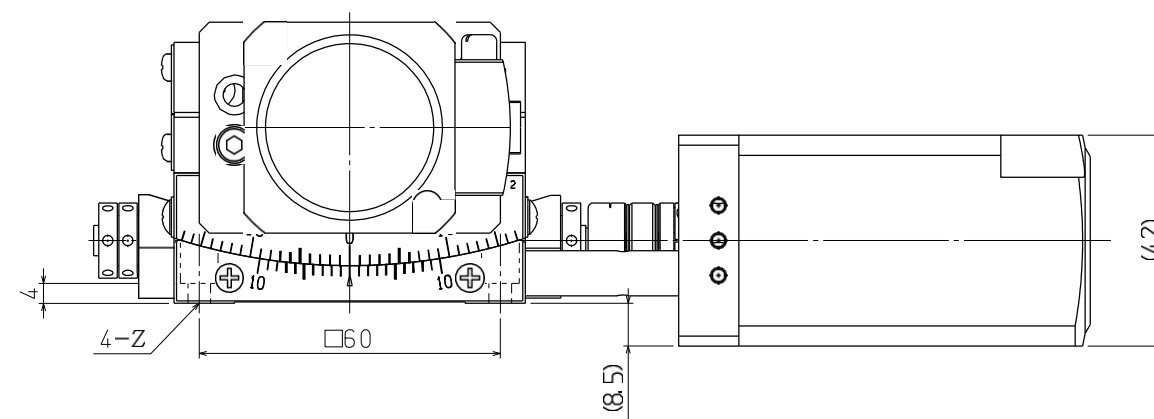
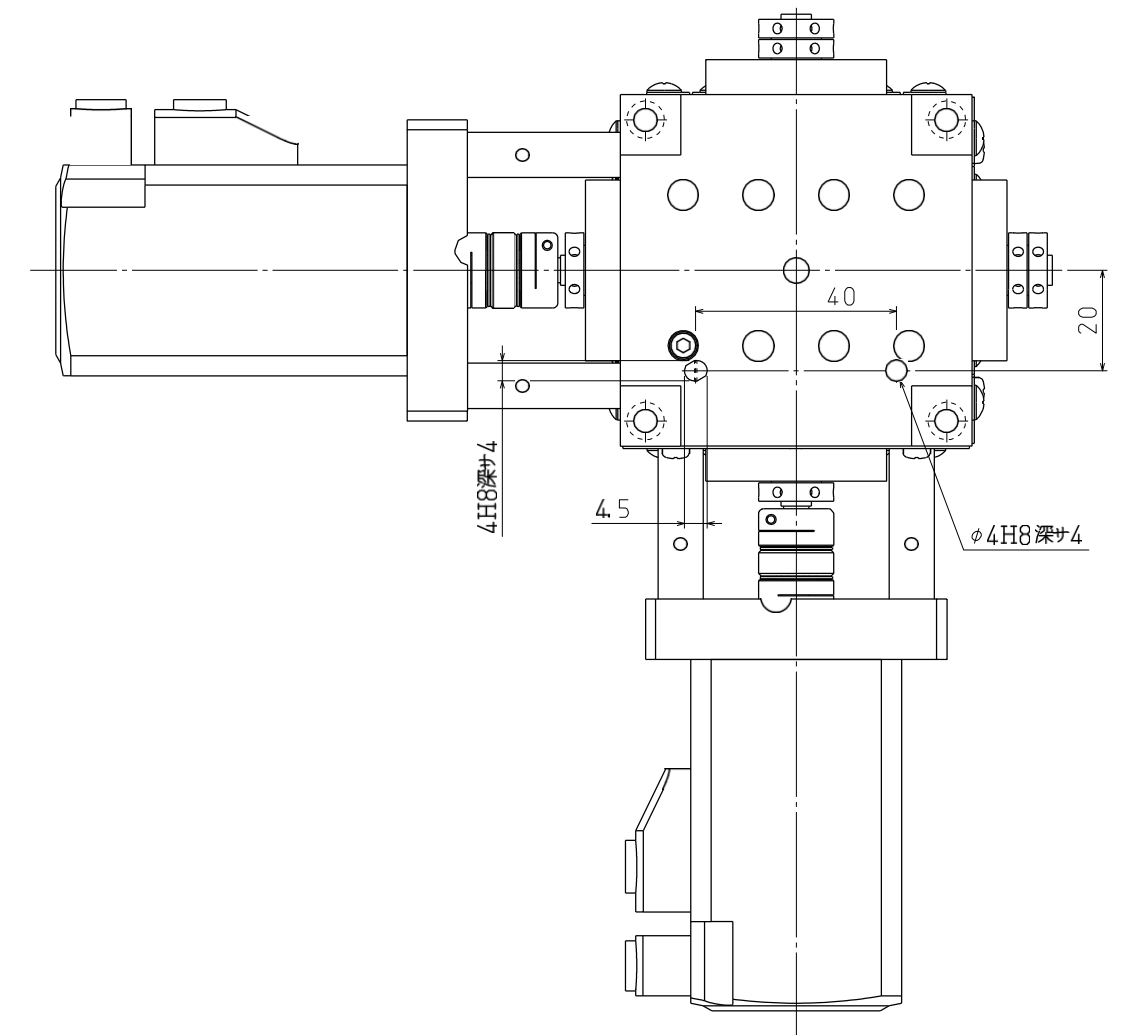
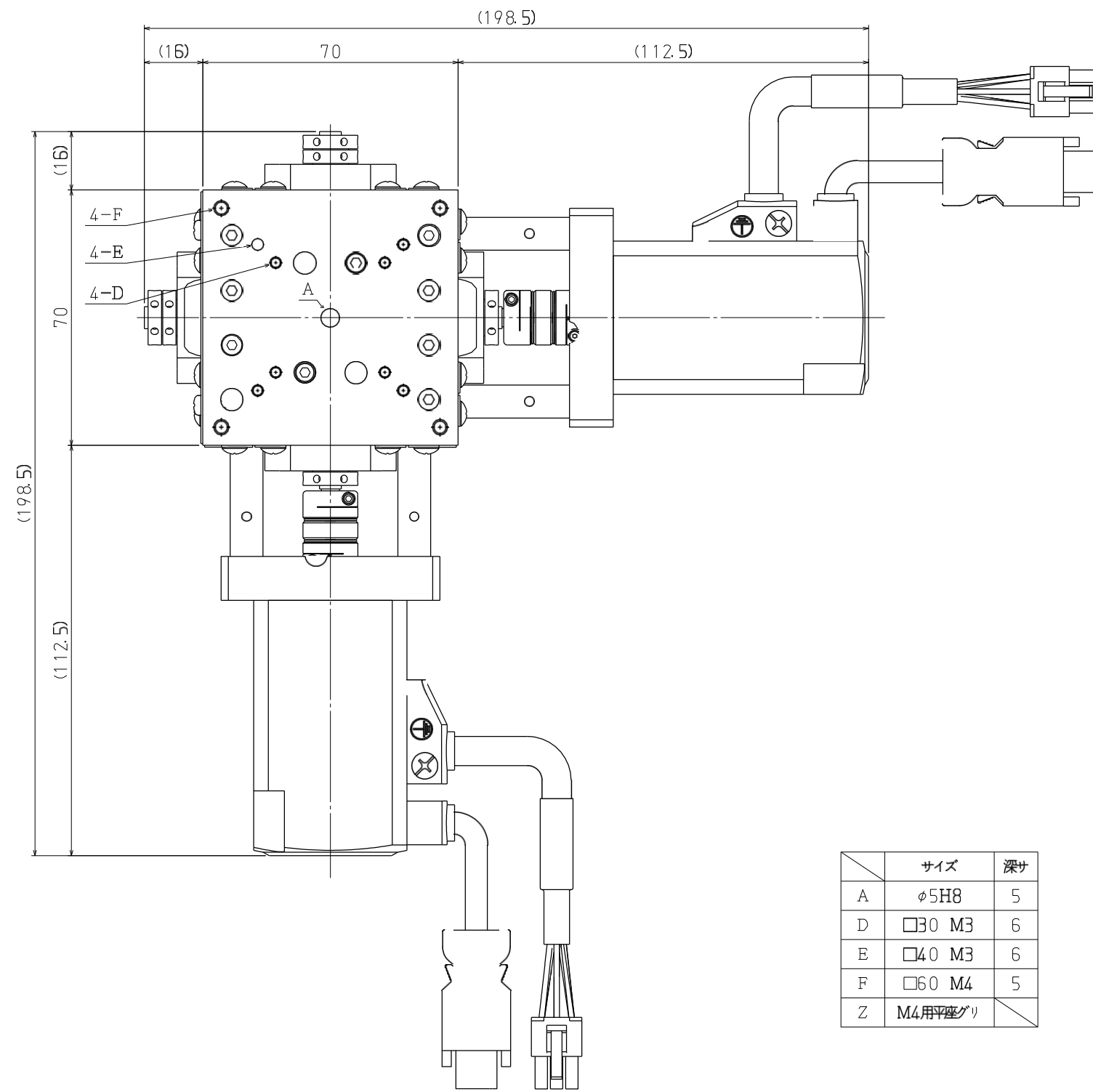
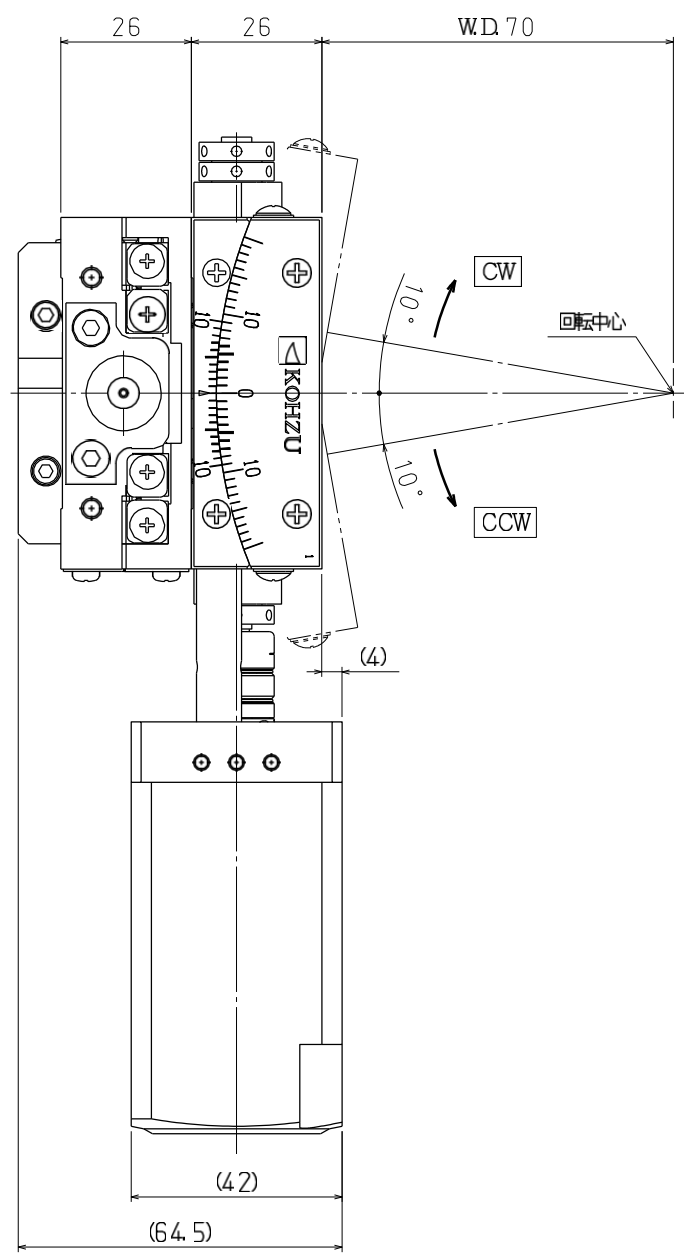
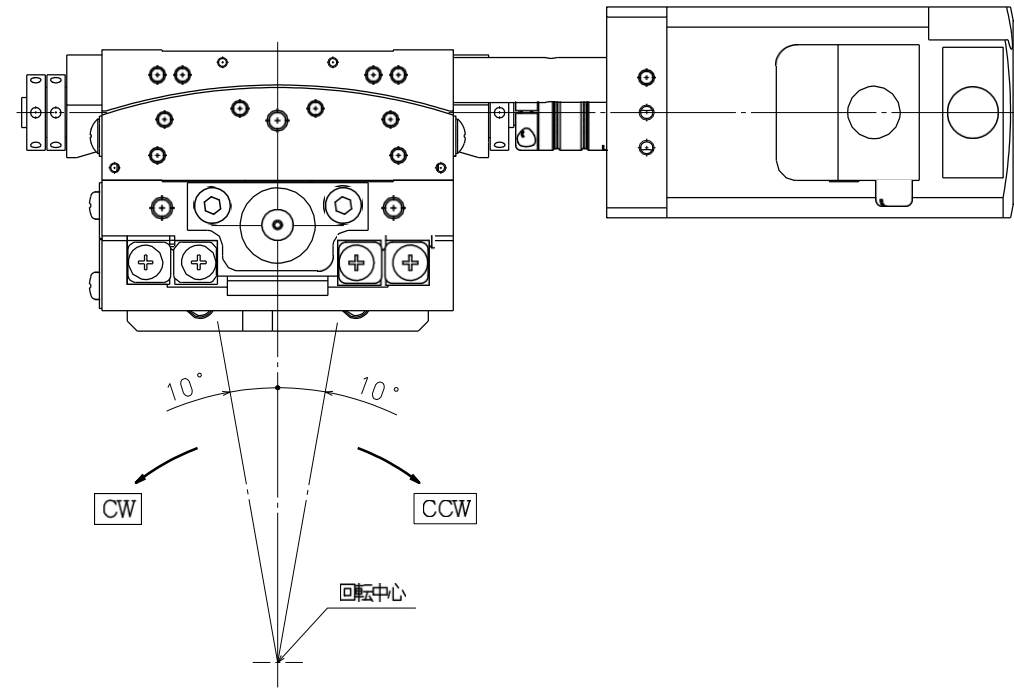
自動スイベルステージ
 SA05B-RL02-AZ01
 2019.4.15



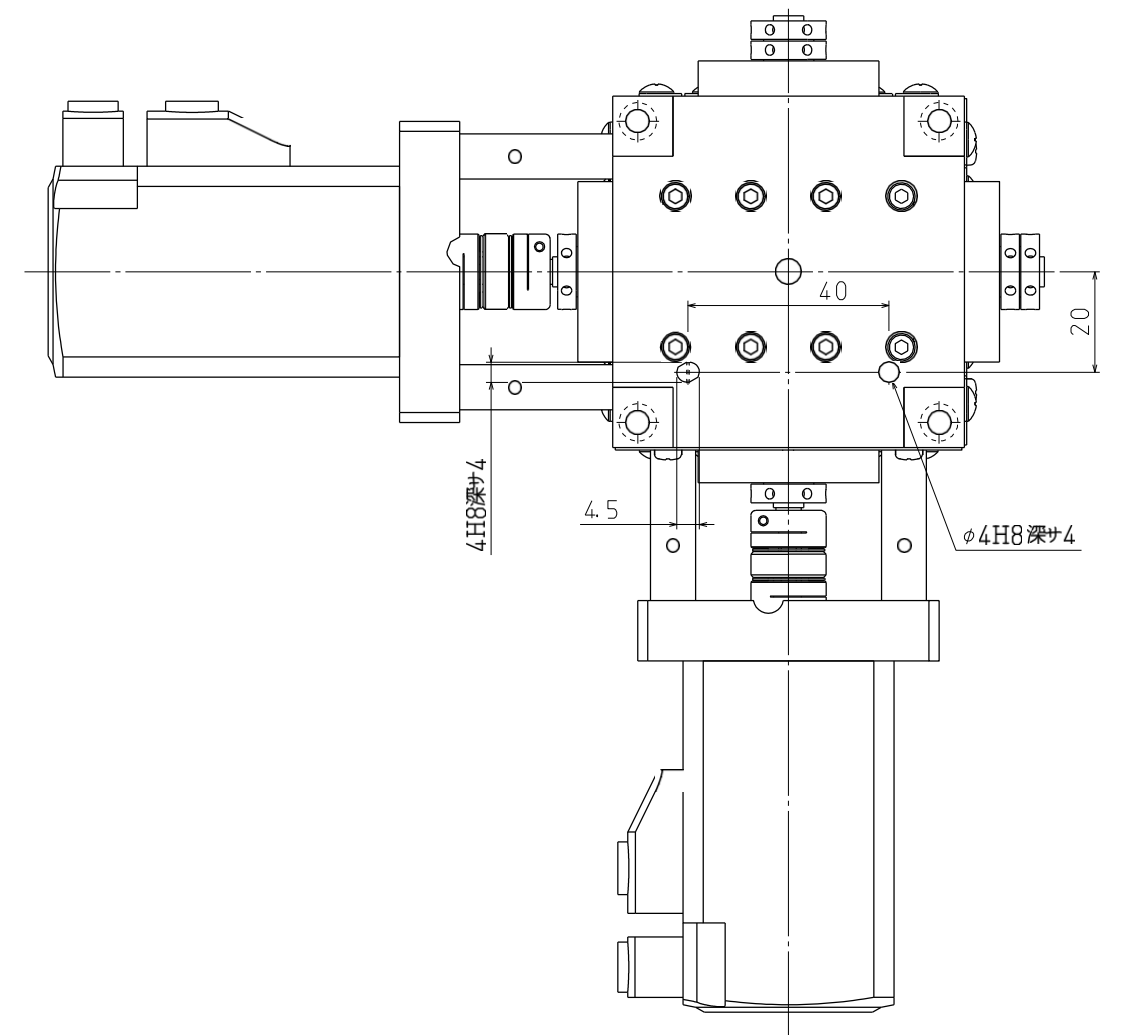
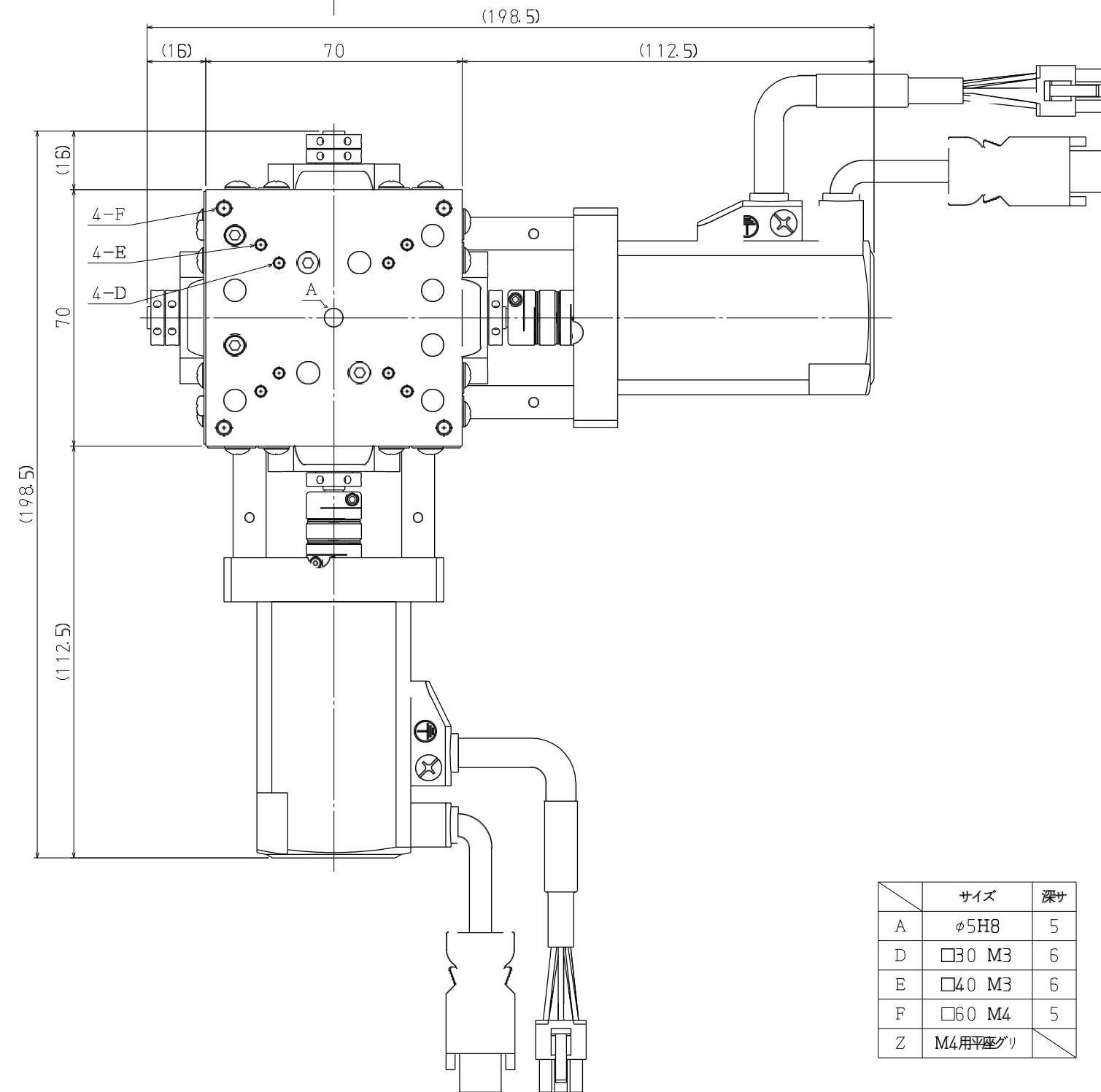
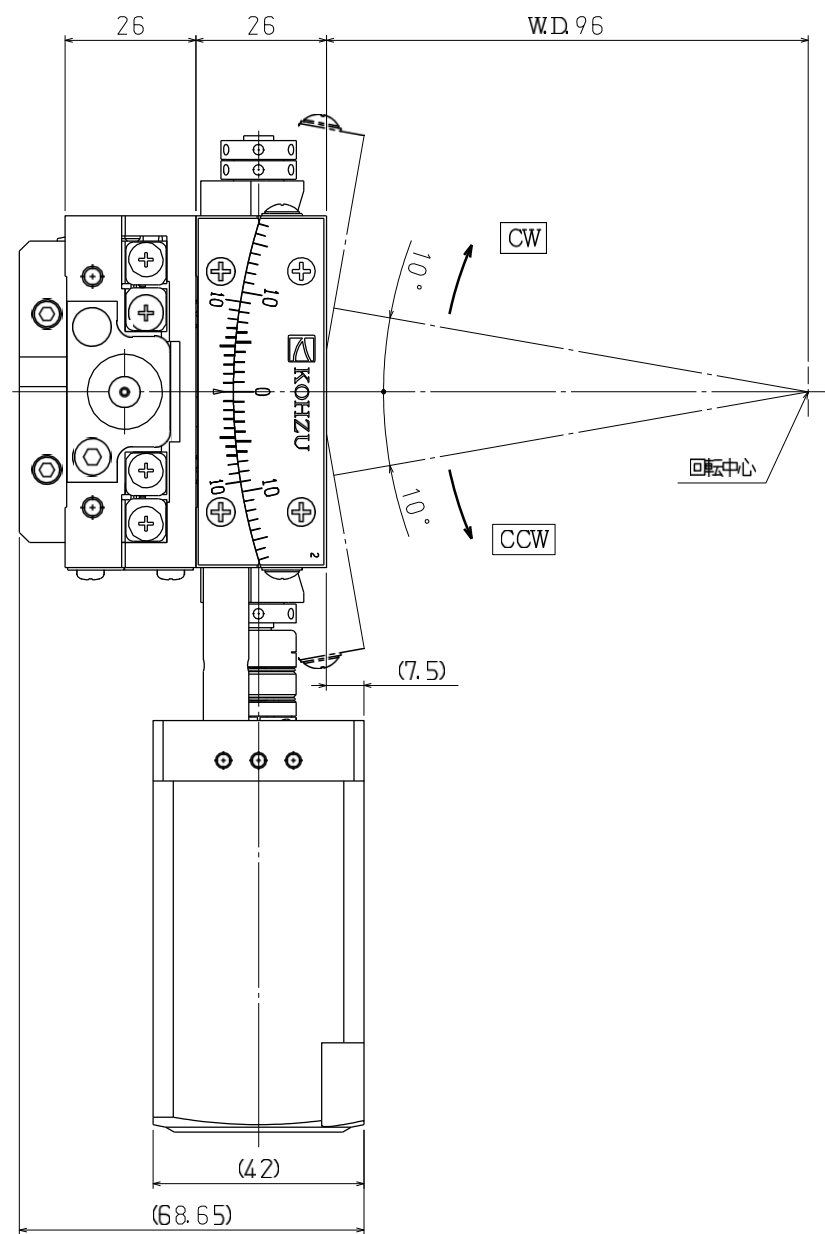
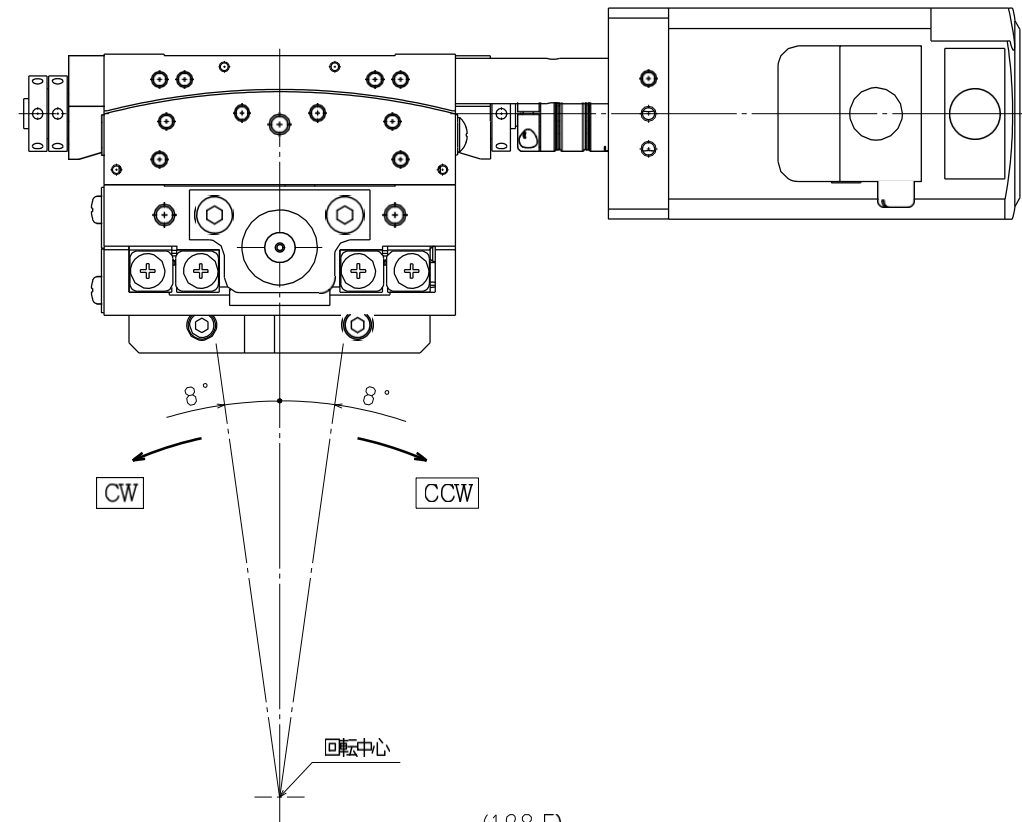
	サイズ	深サ
A	φ4H8	5
D	□30 M3	4
E	□40 M3	3.5
Z	M3用平座グリ	



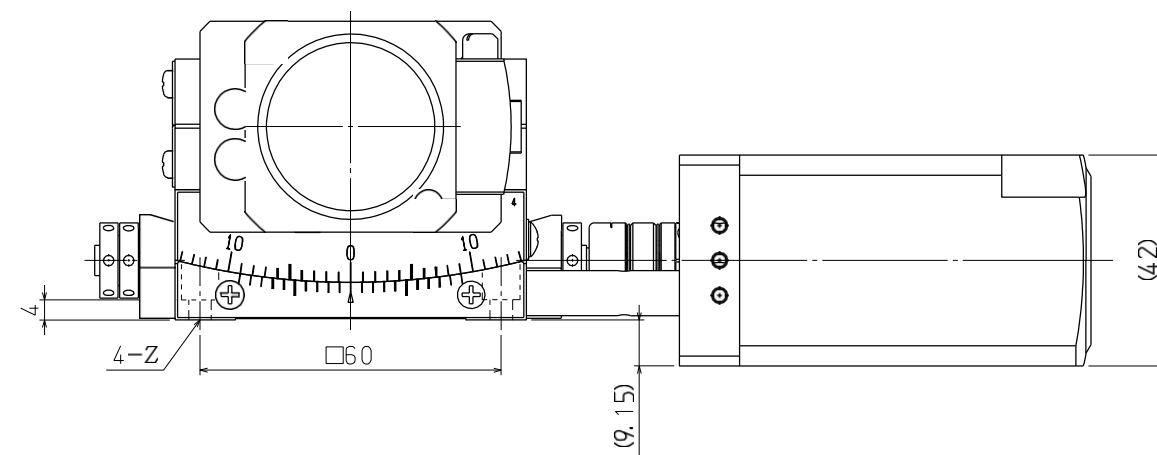
自動スイベルステージ
SA07A-RS02-AZ01
 2019.4.15



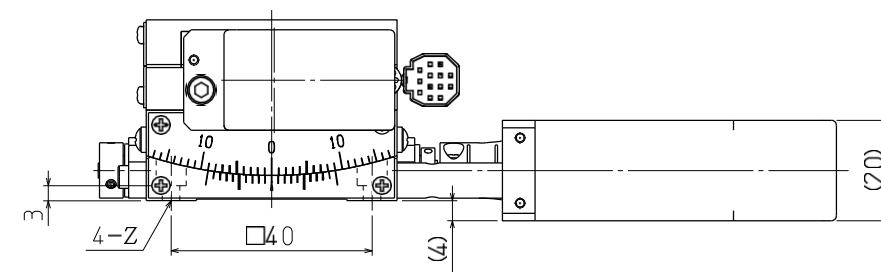
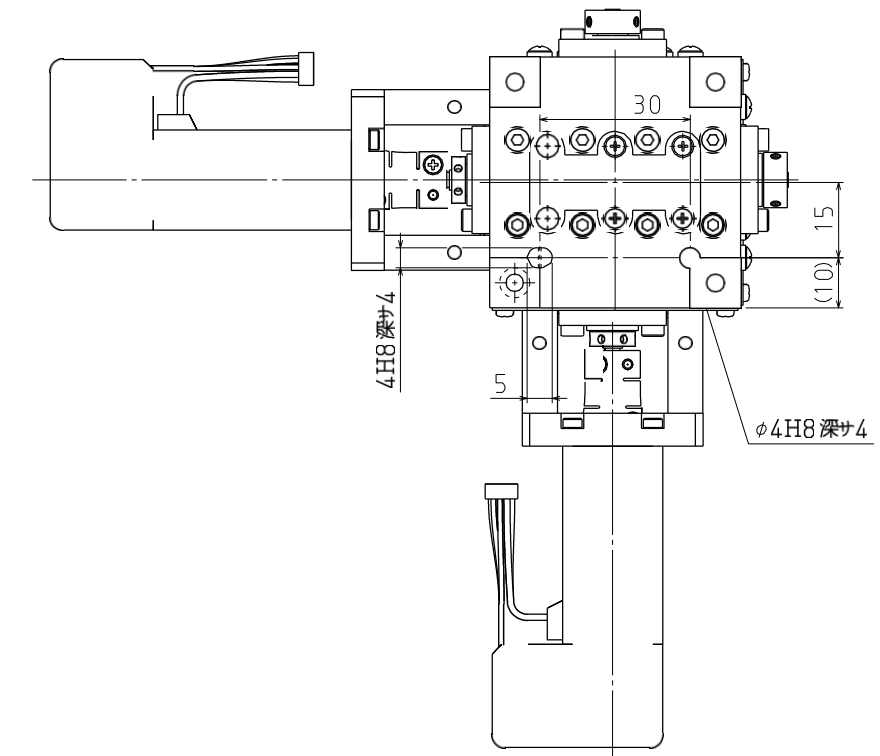
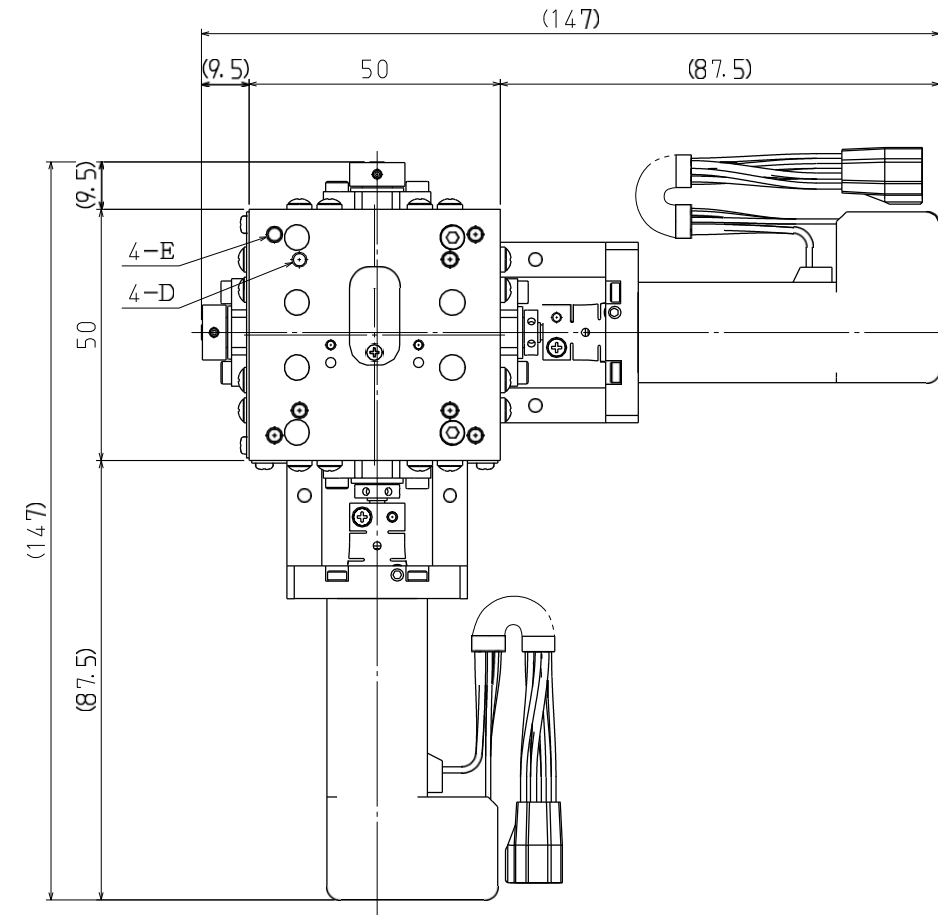
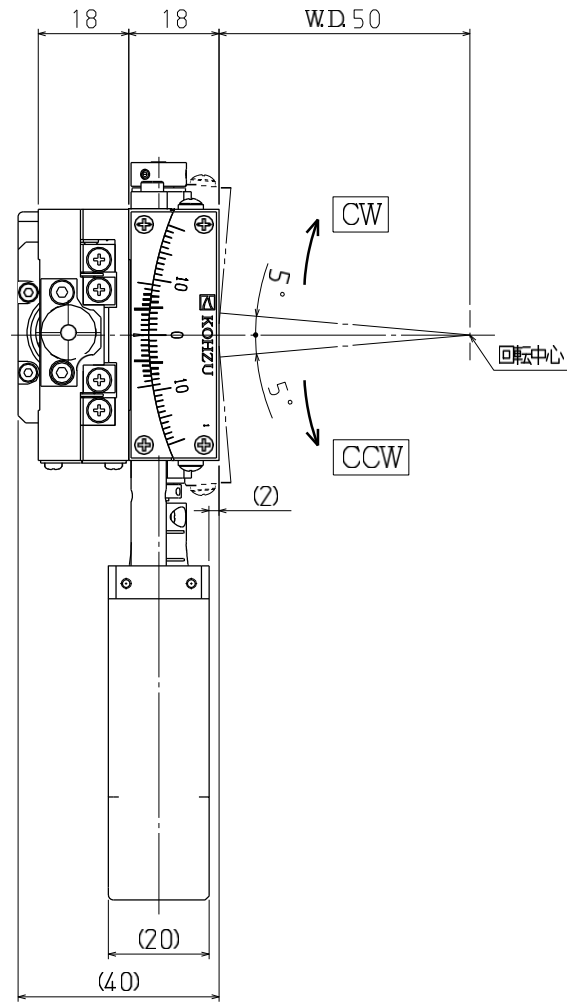
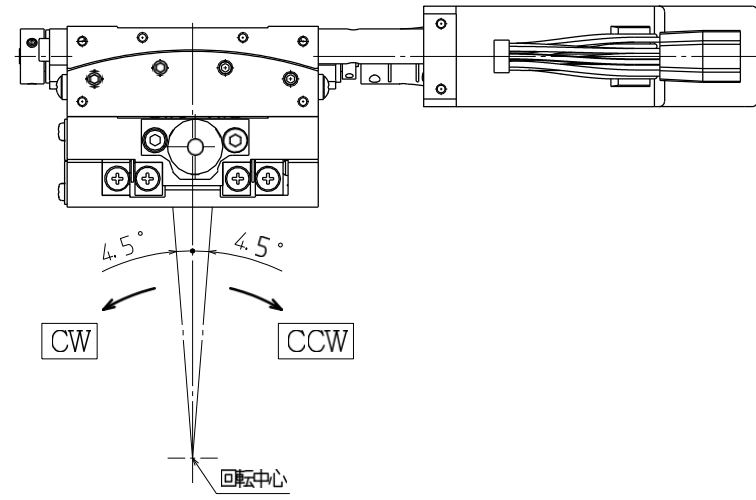
自動スイベルステージ
SA07A-RL02-AZ01
 2019.4.15



	サイズ	深サ
A	φ5H8	5
D	□30 M3	6
E	□40 M3	6
F	□60 M4	5
Z	M4用平ネジ	

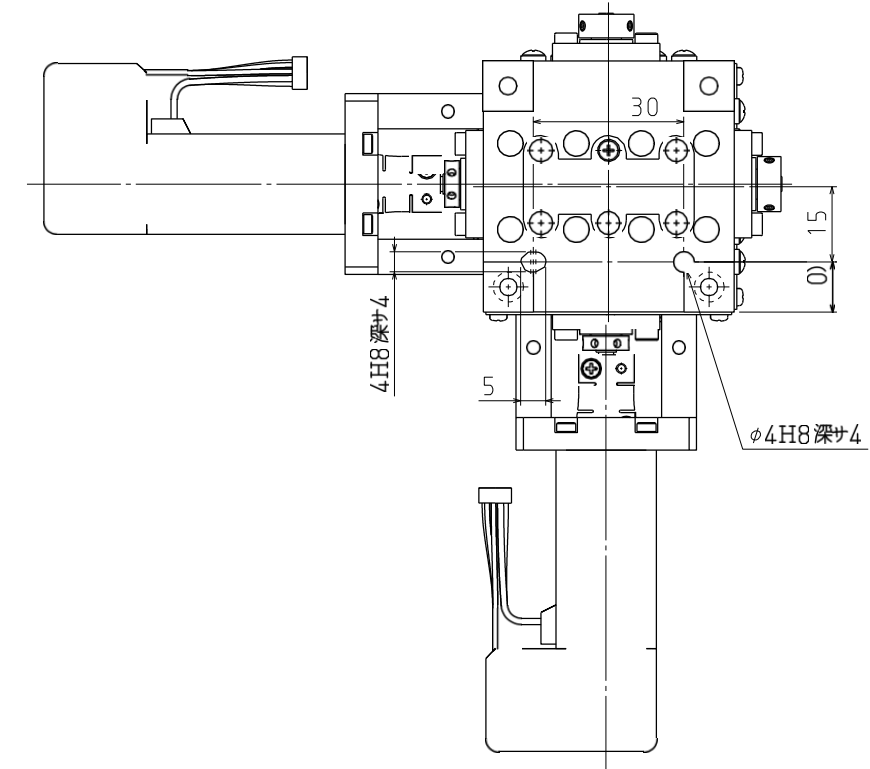
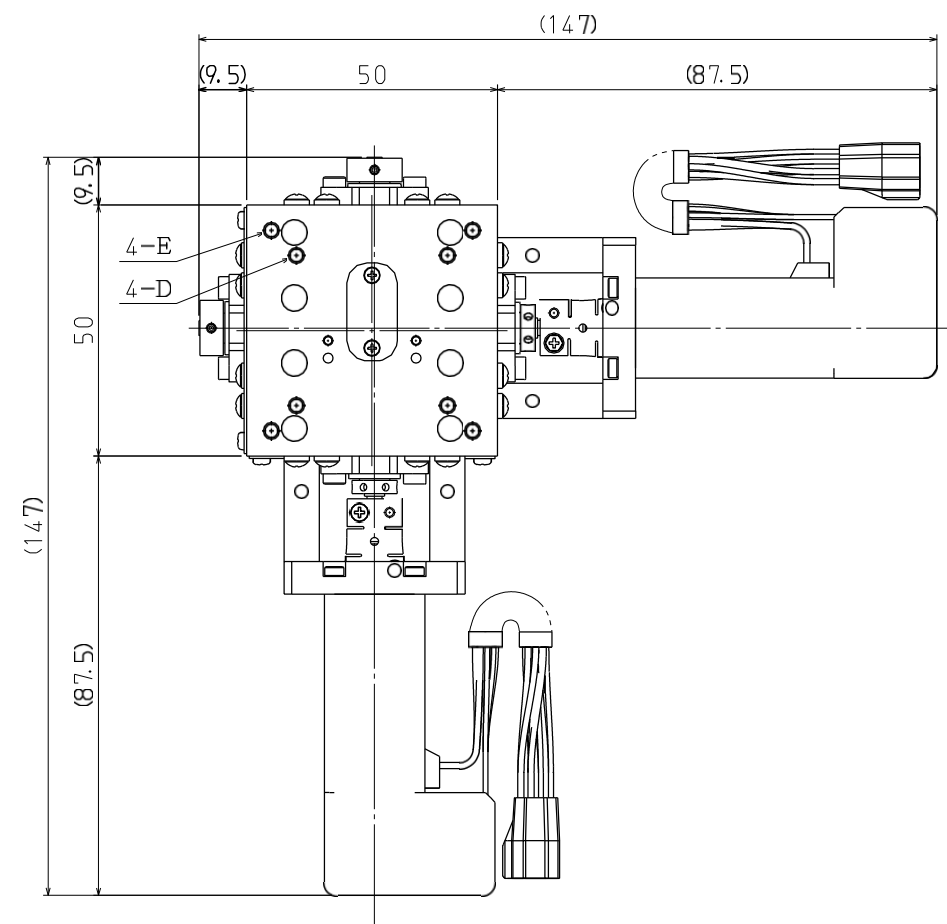
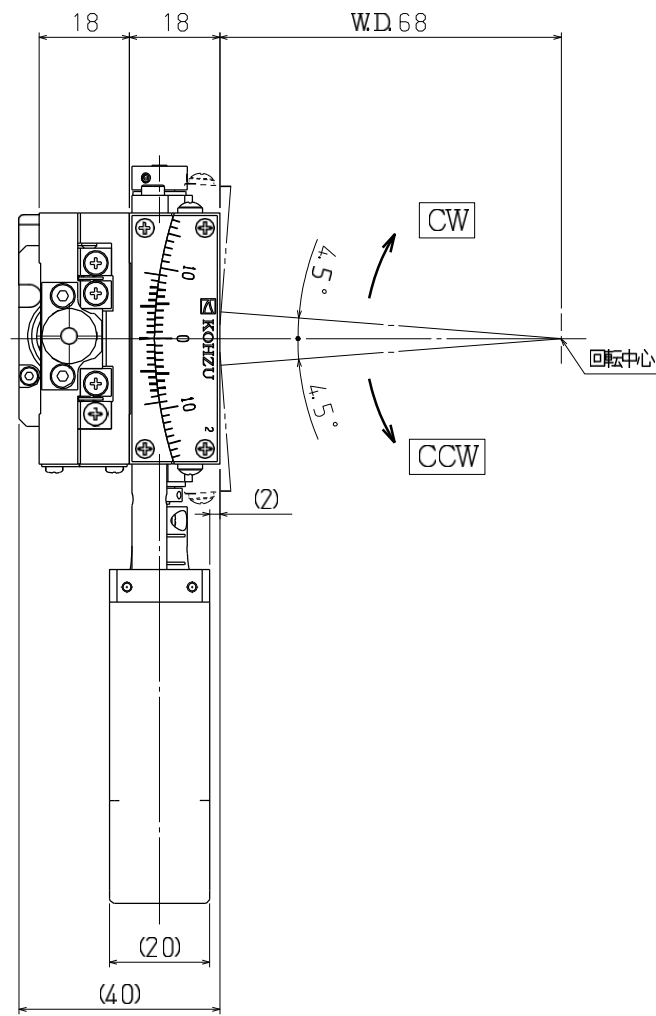
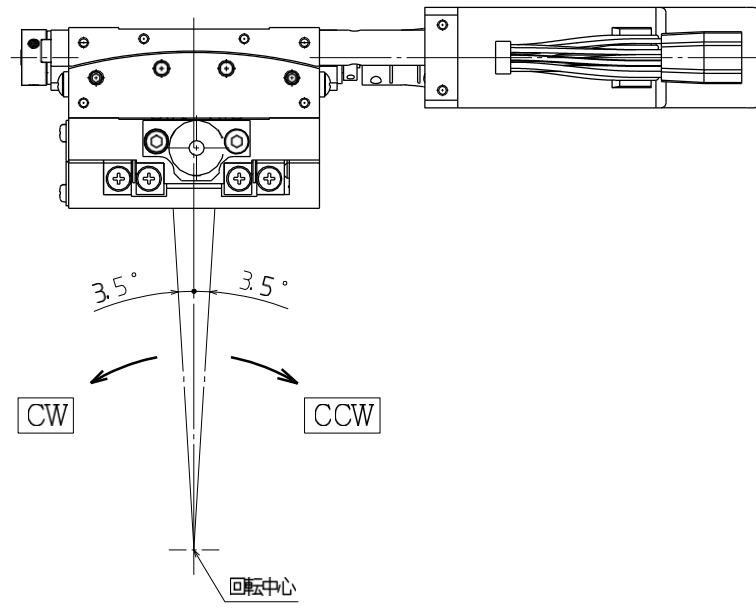


自動スイベルステージ
 SA05A-R2S01-AZ01
 2019.4.15

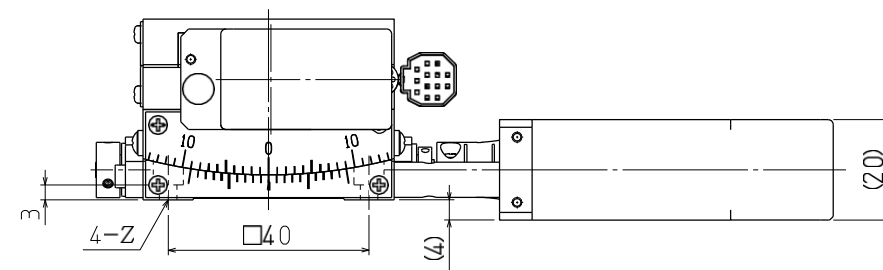


	サイズ	深サ
D	□30 M3	4
E	□40 M3	3.5
Z	M3用平座グリ	

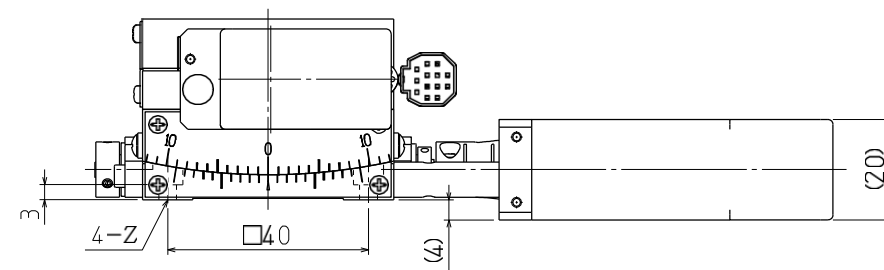
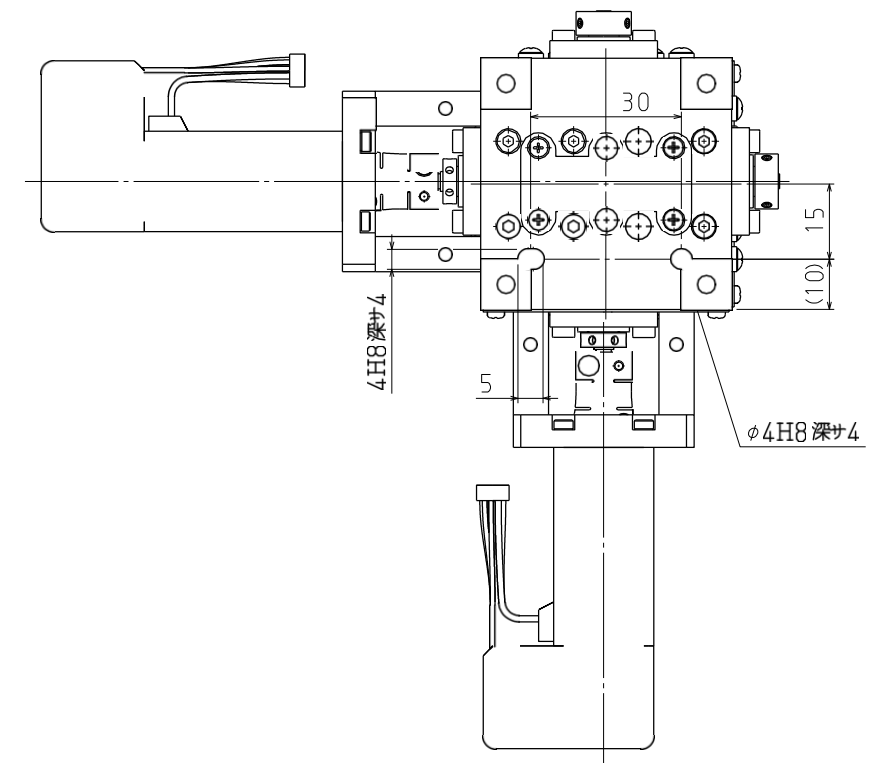
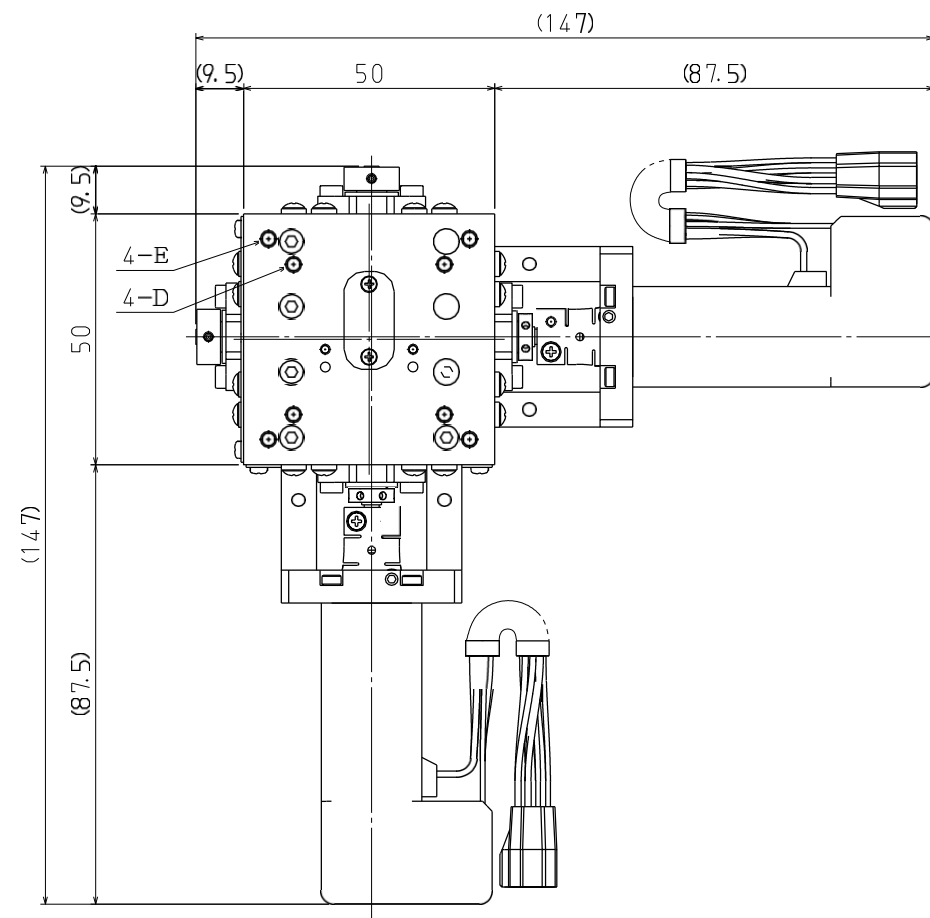
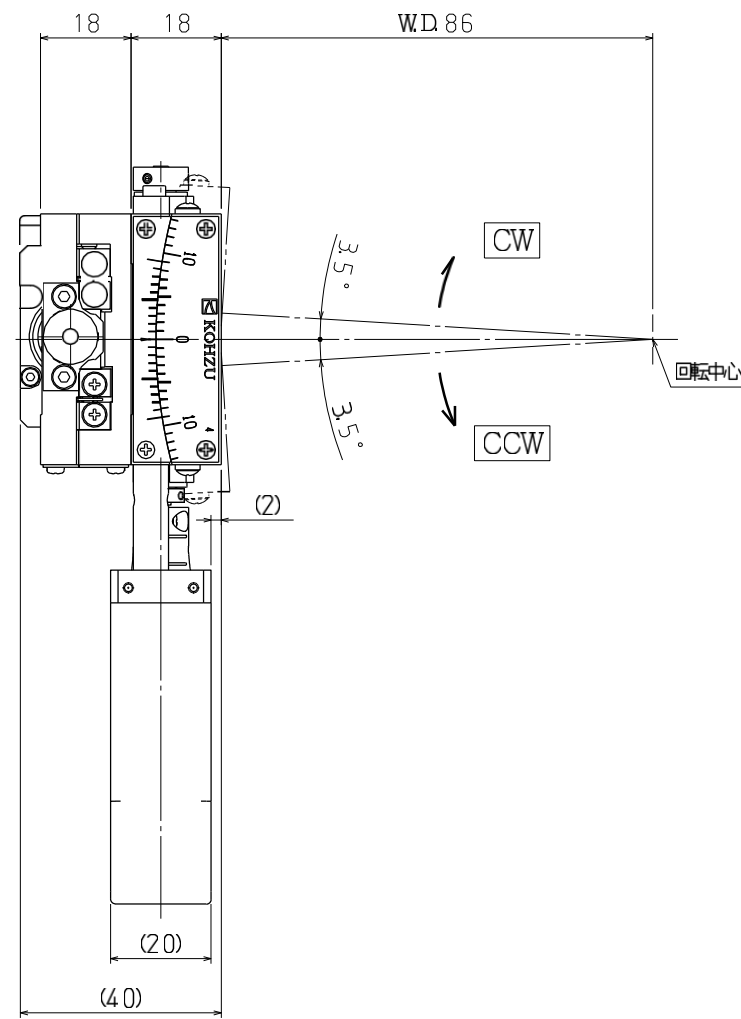
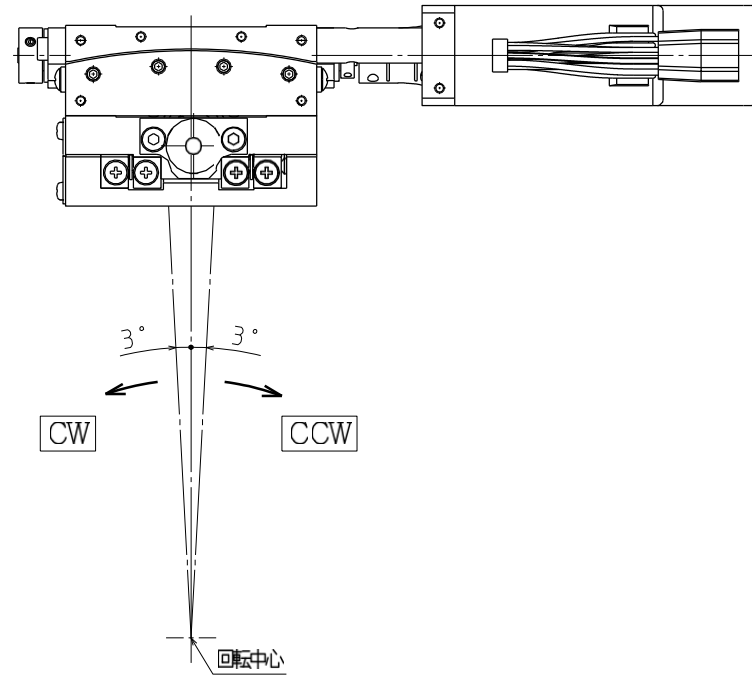
自動スイベルステージ
 SA05A-R2L01-AZ01
 2019.4.15



	サイズ	深サ
D	□30 M3	4
E	□40 M3	3.5
Z	M3用平座グリ	

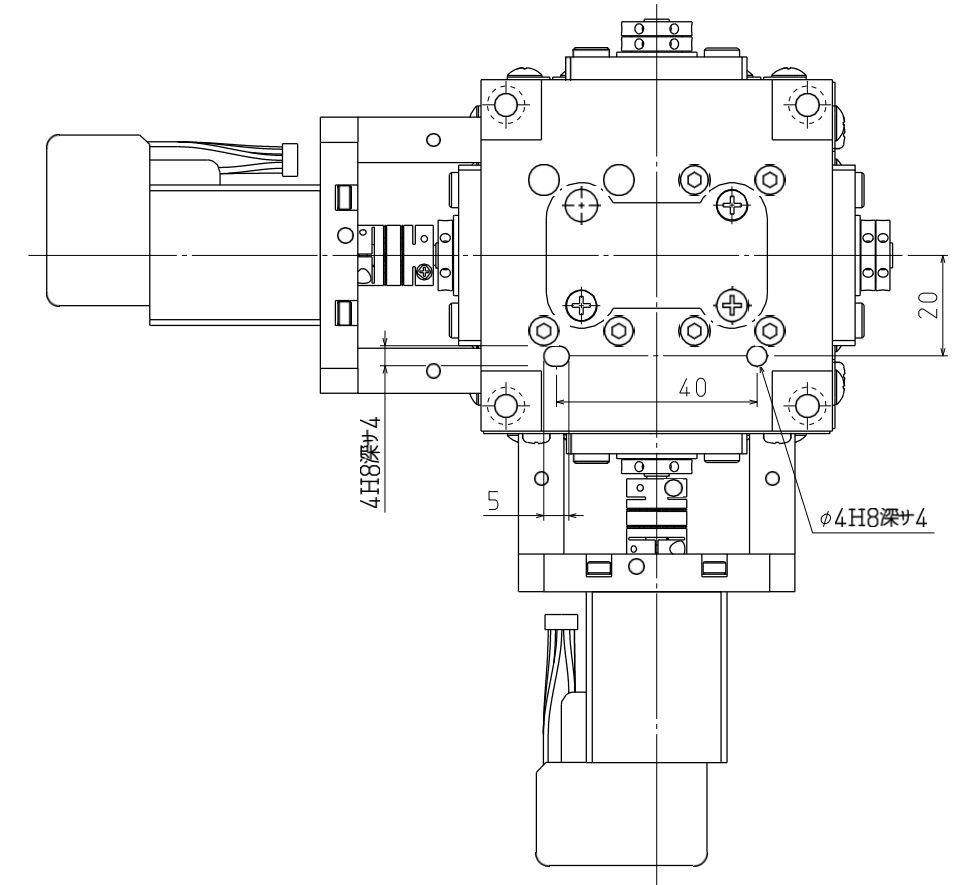
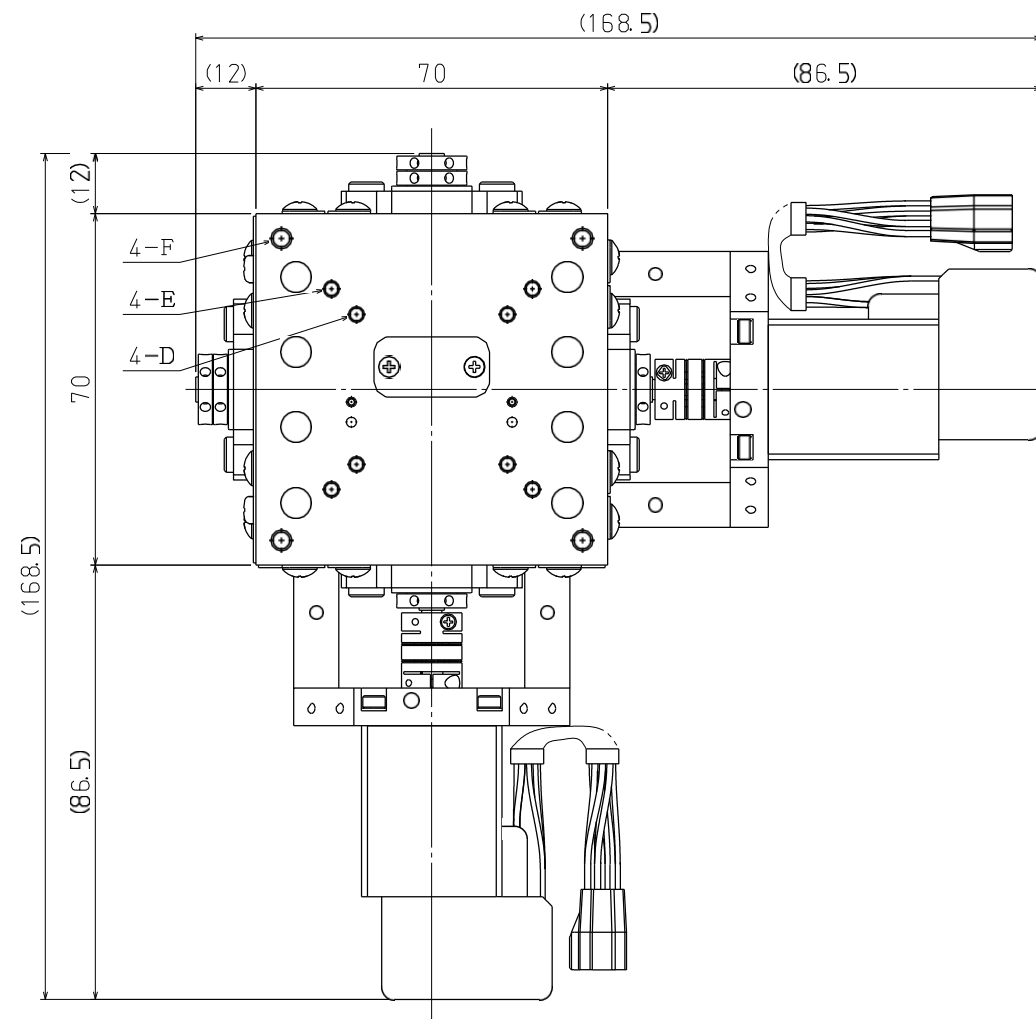
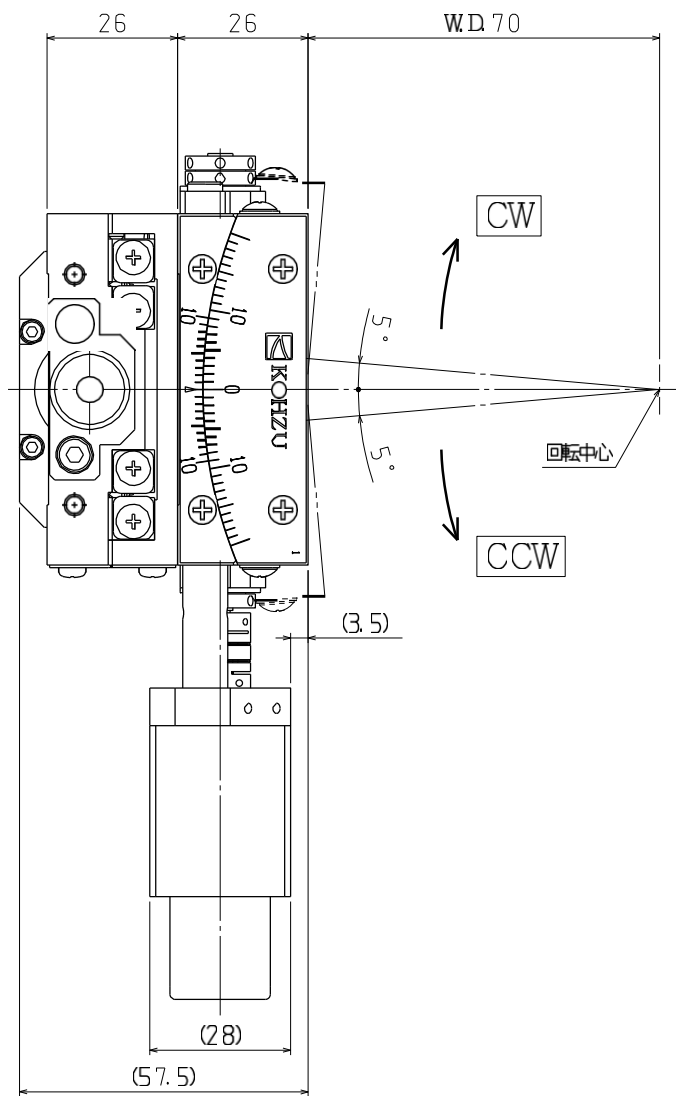
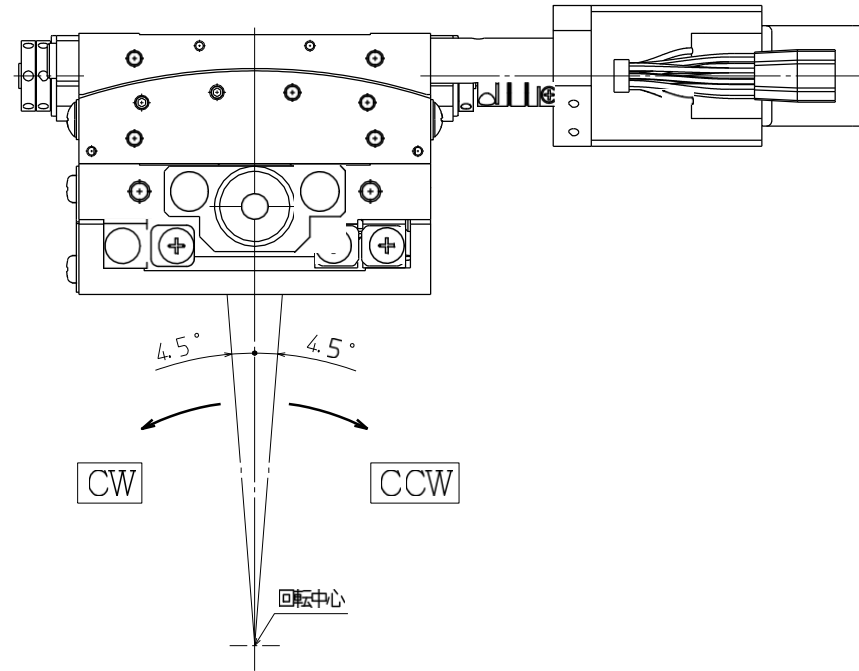


自動スイベルステージ
 SA05A-R2BG01-AZ01
 2019.4.15

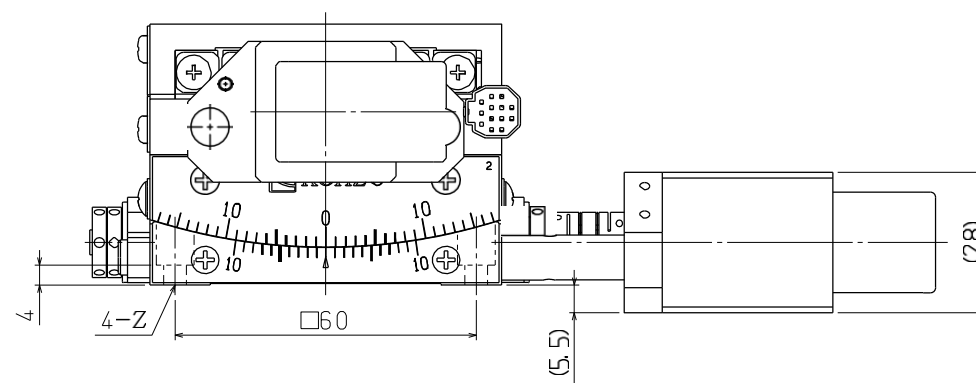


	サイズ	深サ
D	□30 M3	4
E	□40 M3	3.5
Z	M3用平座グリ	

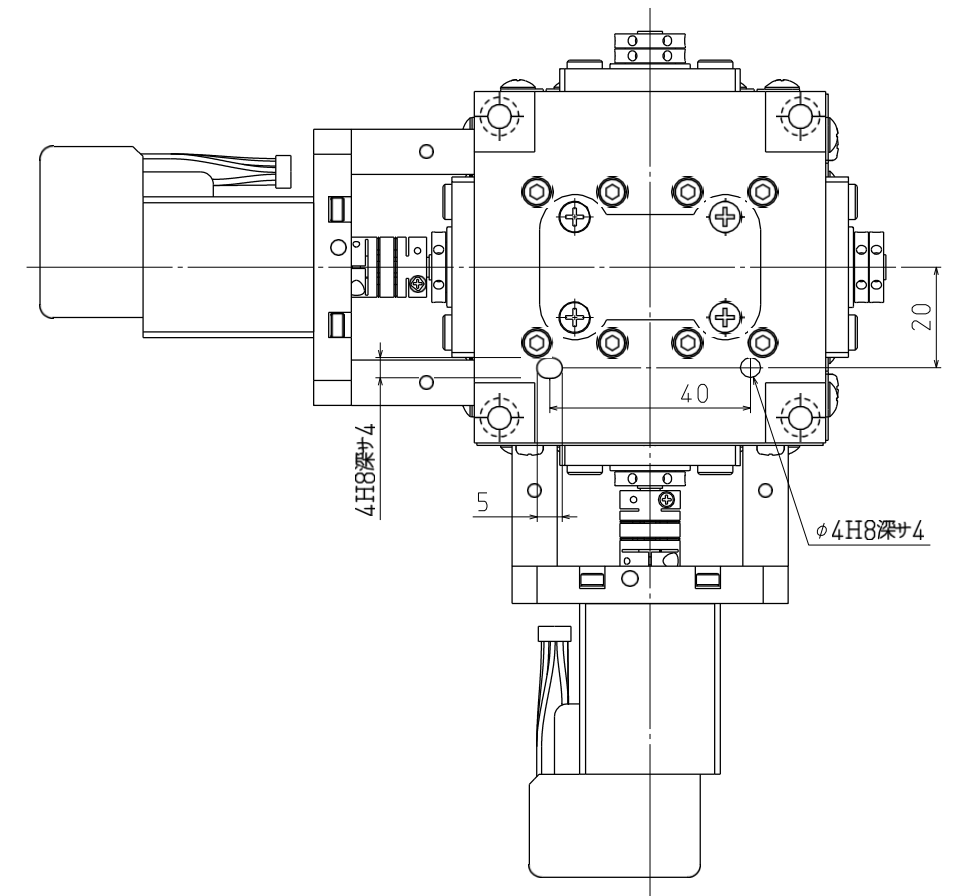
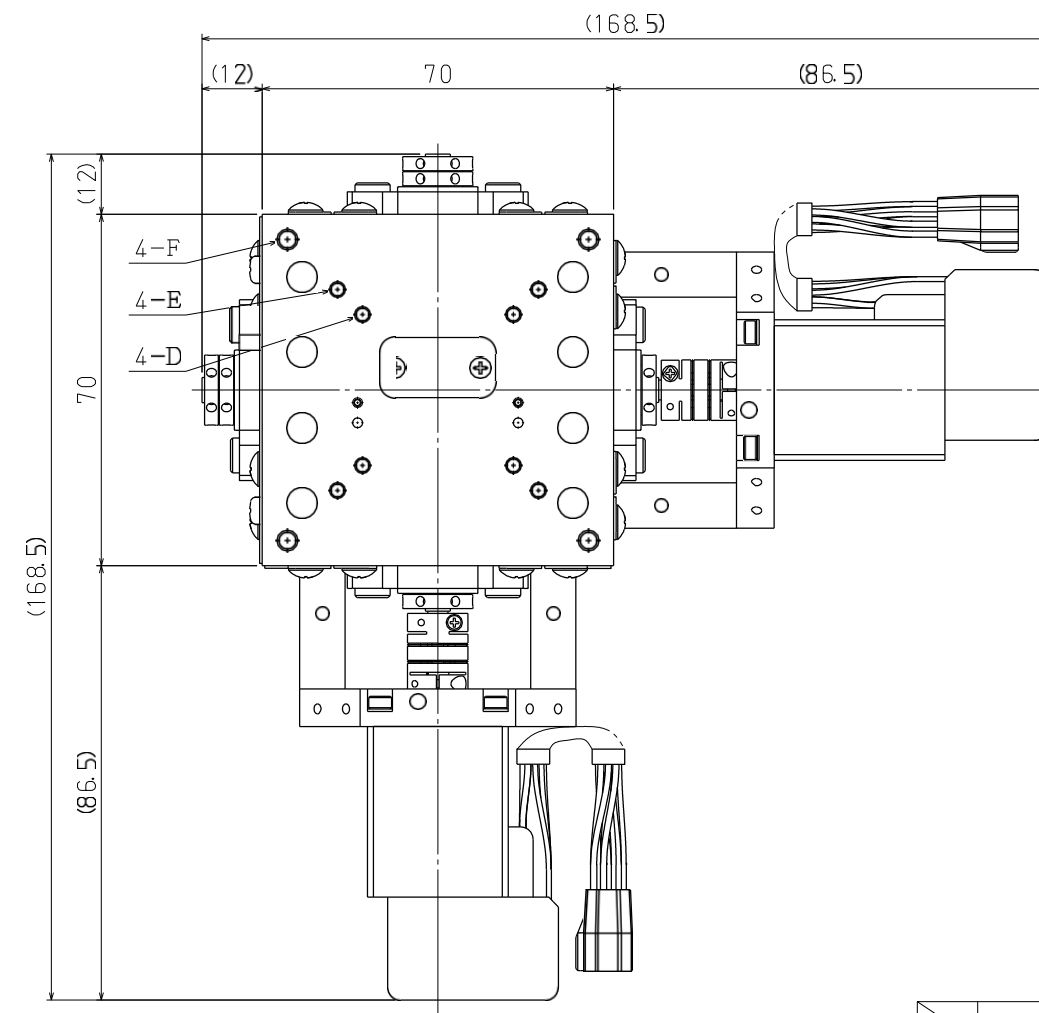
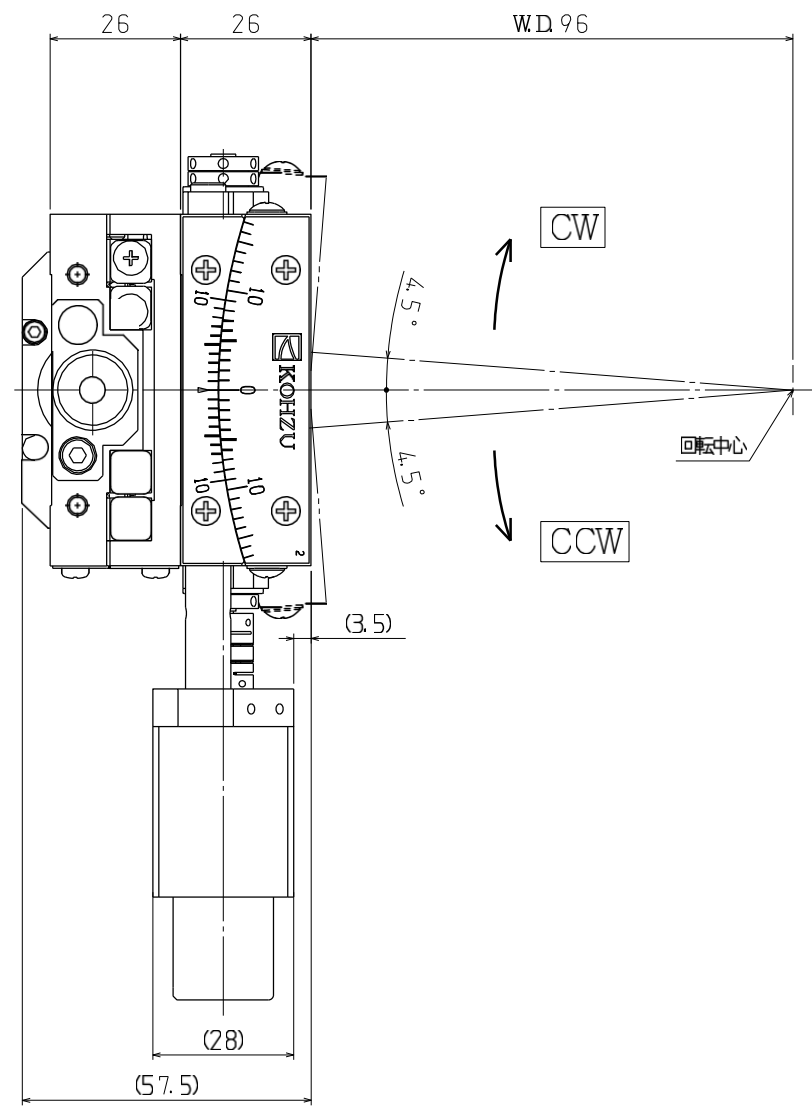
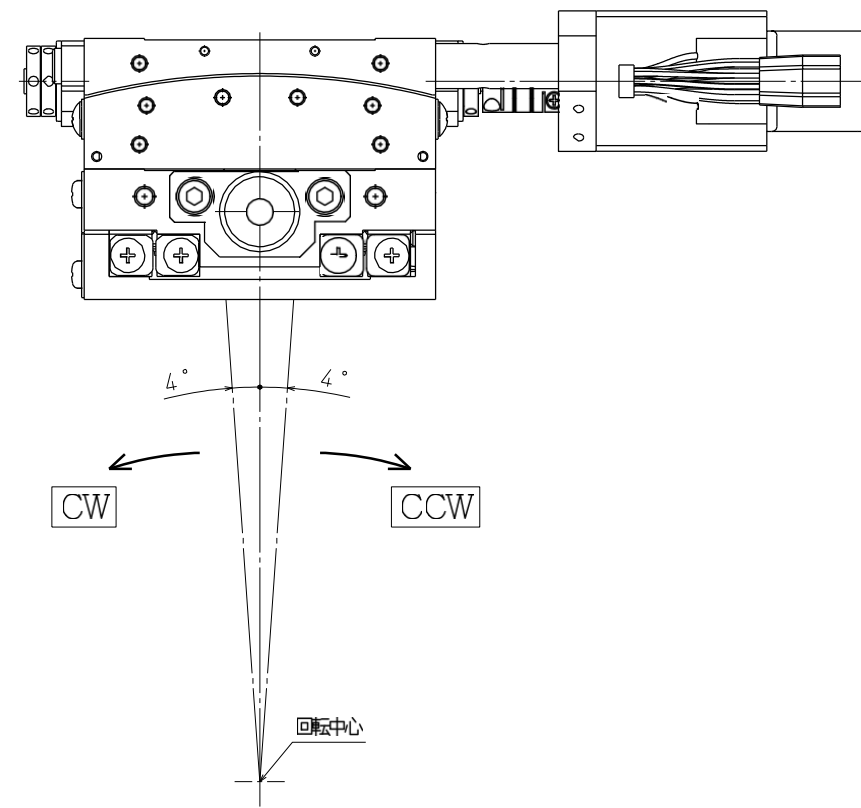
自動スイベルステージ
SA07A-R2S01-AZ01
 2019.4.15



	サイズ	深サ
D	□30 M3	4
E	□40 M3	6
F	□60 M4	5
Z	M4用平座グリ	



自動スイベルステージ
SA07A-R2L01-AZ01
 2019.4.15



	サイズ	深サ
D	□30 M3	4
E	□40 M3	6
F	□60 M4	5
Z	M4用平座グリ	

