

**ELECTRIC  
ACTUATORS**

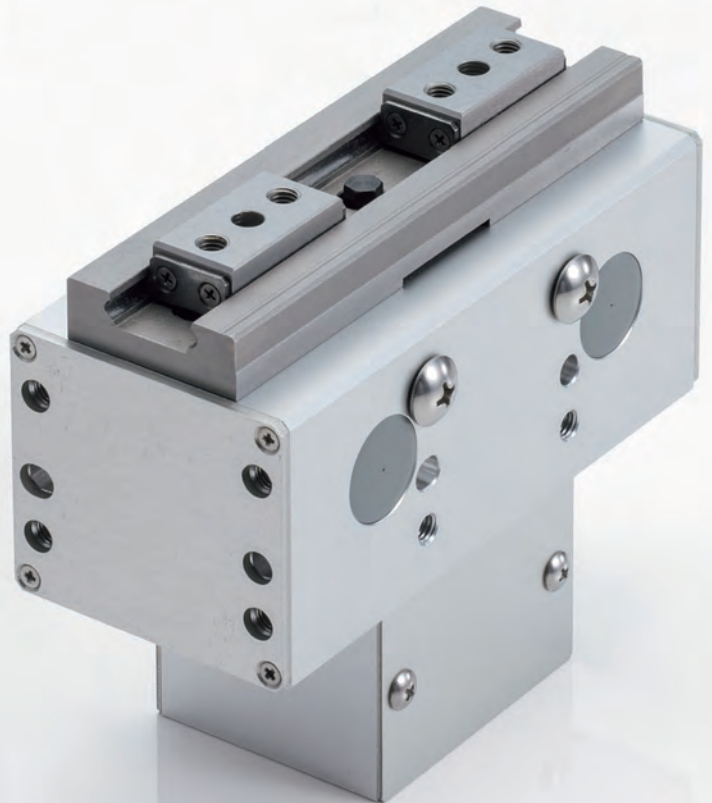
**新製品**

# Economy series

エコノミーシリーズ

**EG**

ワーク把持を支える  
タフなTHK電動グリッパ



最新情報はWEBで [EG-THK](#)

※THK ホームページでは、製品情報の更新を常に実施しています。

**THK CO., LTD.**  
TOKYO, JAPAN

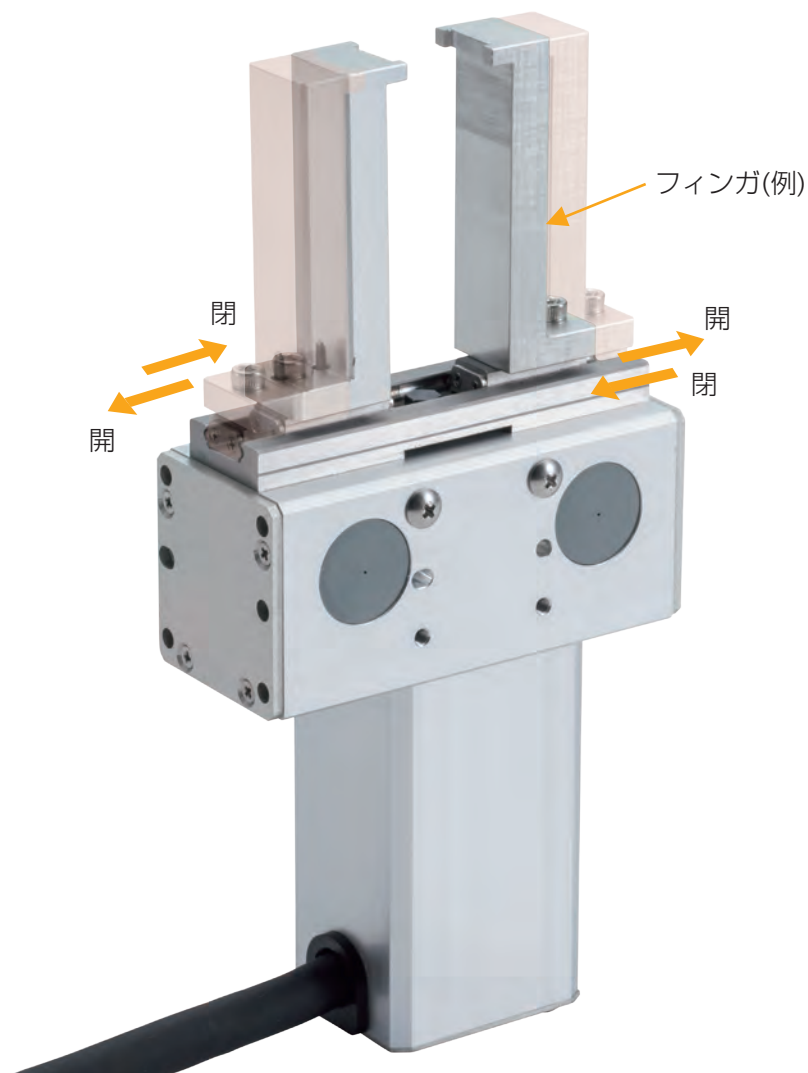
CATALOG No.416

エコノミーシリーズ

EG

## 電動グリッパ

開閉動作にLMガイドによる案内を搭載。



電動ならではの豊富な開閉機能を発揮します。

- ・ 繰返し位置決め精度
- ・ 多点位置決め
- ・ 開閉速度指定
- ・ 把持力設定

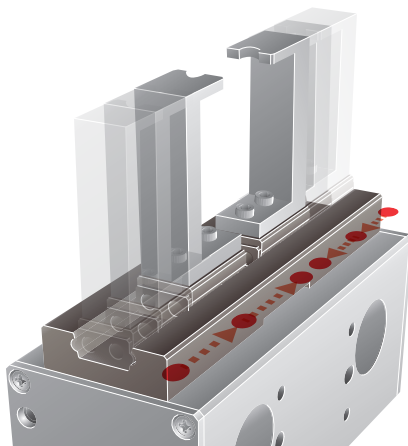
## 特長1 繰返し位置決め精度

駆動は小リード送りねじを、案内部はLMガイドを搭載しているため、高い位置決め、安定した繰返し動作に貢献します。

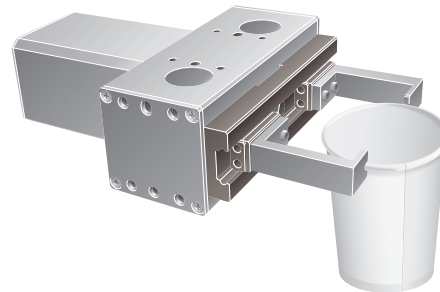


## 特長2 多点位置決め、把持力設定(開閉速度も調整可能)

電動化に伴い位置制御することで、ストップレスにて容易に3点以上の位置を設定できます。把持力を設定することで多様な把持が可能。(把持動作した際は、電源遮断時においても把持力の維持が可能。)



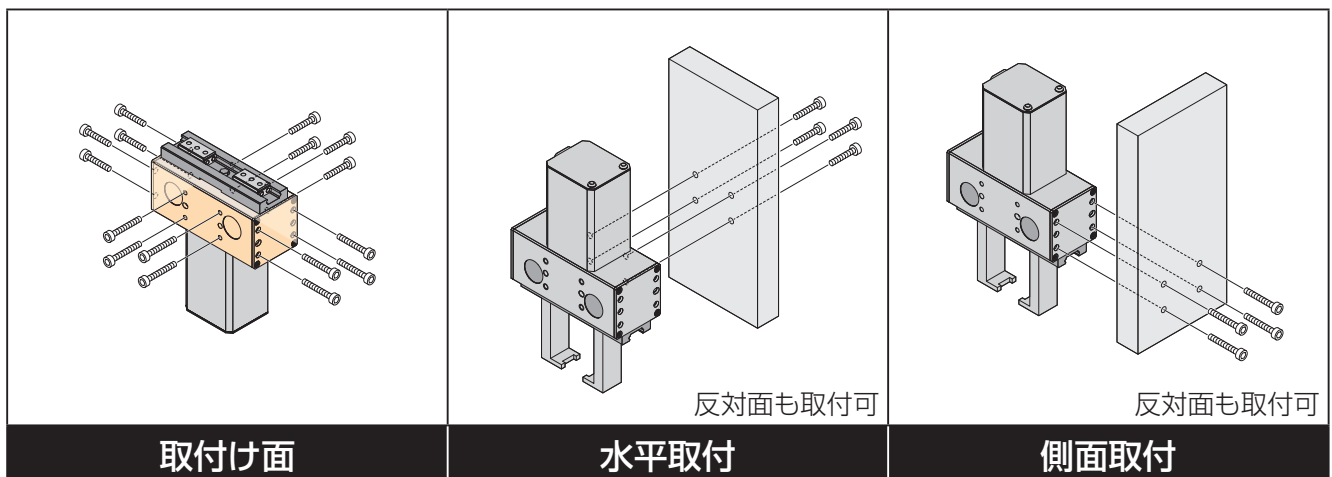
多点位置決め



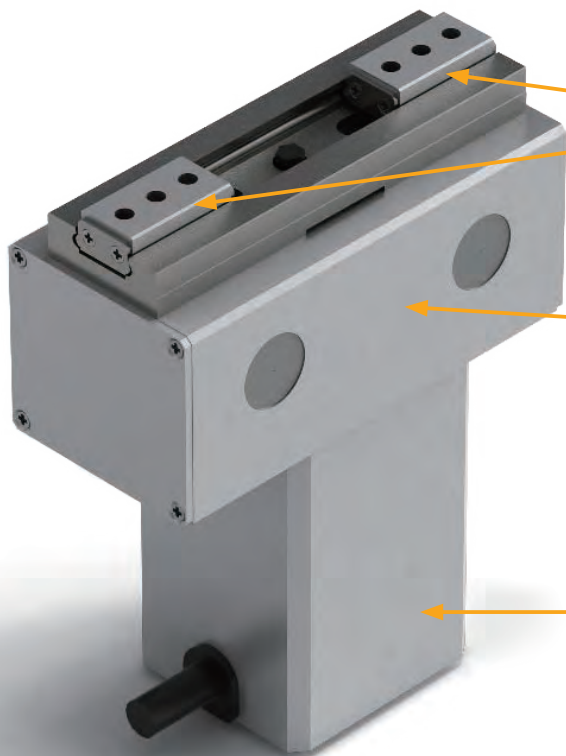
把持力設定

## 特長3 多面取付け

本体の取付箇所を4面とし、基準穴を有するため、脱着に於ける繰返し位置を容易に再現。



## 高性能を発揮するEGの構造



### 軽く動く開閉部機構

・ LMガイドを使用した直線案内構造。

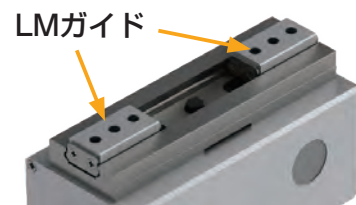
### 駆動部内蔵

・ 駆動はモータとスベリねじを組合わせた機構。  
・ スベリねじの駆動をLMガイドに正確に伝える精巧な機構。

### モータ

## 1 軽く動き、繰返し開閉動作に強い構造。

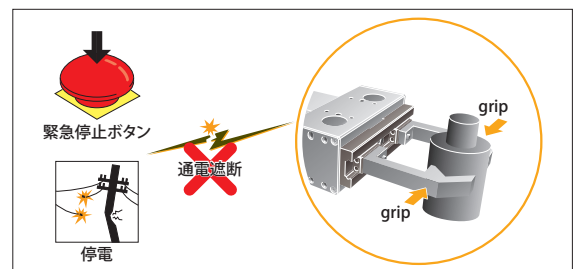
LMガイドが滑らか動作に加え、高い剛性を実現します。  
小リードスベリねじと減速機構を組合わせ、小さなモータの駆動力で高い位置決めと把持力を実現します。



### LMガイド

## 2 電源遮断時でも把持力を維持。

開閉部が位置を維持する機構のため、把持力を継続することができます。  
※手動で開閉解除できます。



## 3 モータ仕様、モータなしが選択できます。

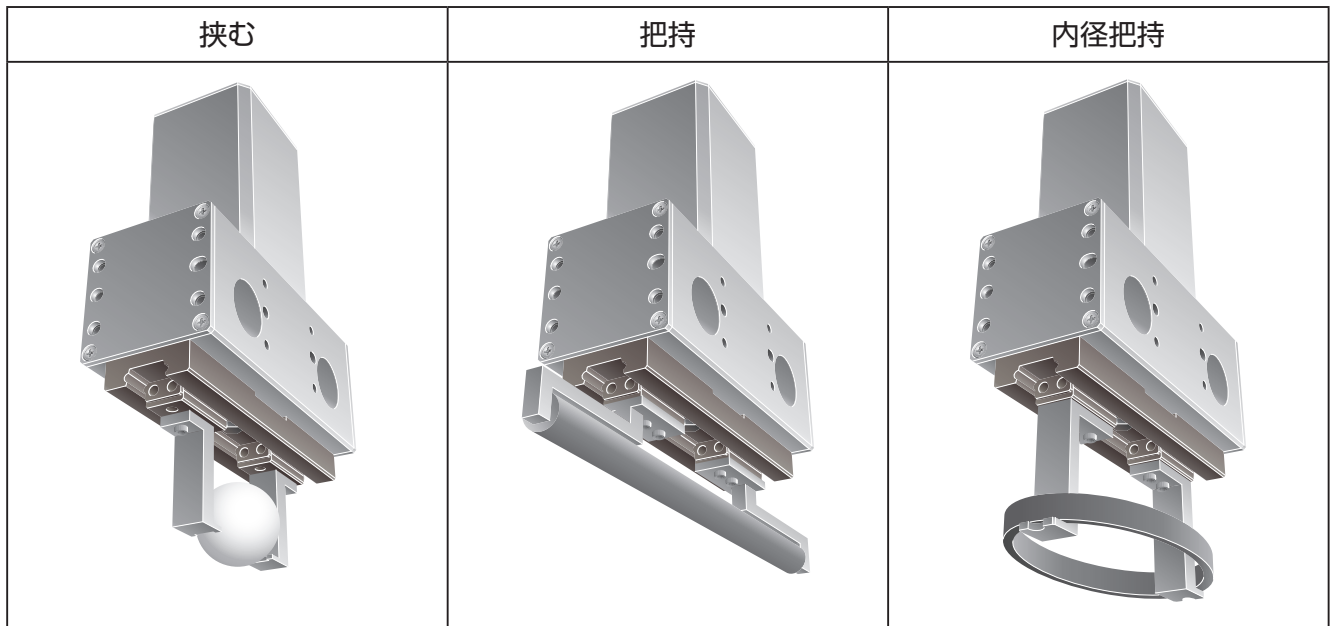
モータ仕様はステッピングモータ、サーボモータ両方を用意しており、用途に合わせて選択できます。

TSC仕様		モータ無し	
<p>ステッピングドライバ コントローラ TSC</p>	<p>ステッピングモータ内蔵</p>	<p>ステッピングモータ仕様</p>	<p>サーボモータ仕様</p>

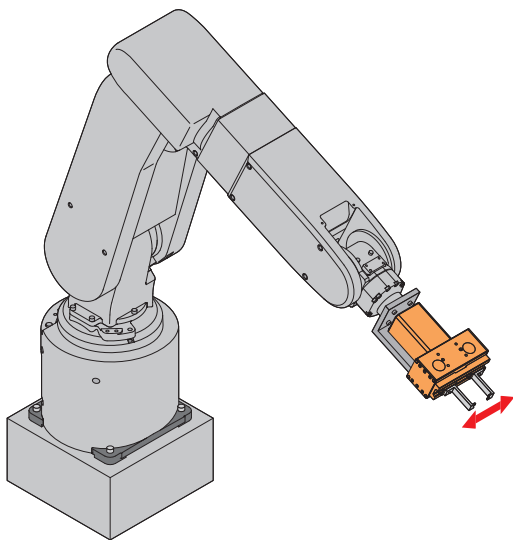
例. 単独使用にTSC仕様、多軸使用にサーボモータ仕様など。

## 用途

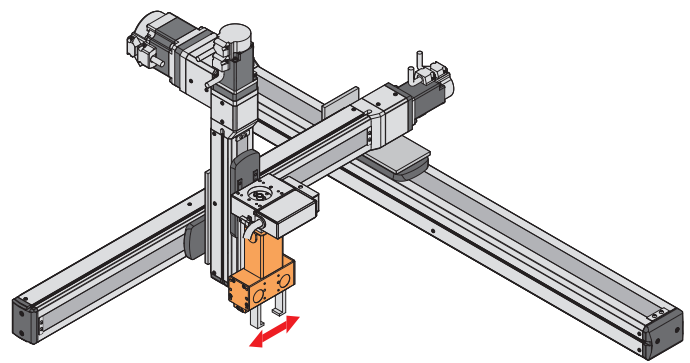
### 基本的な使い方



## 製品使用例

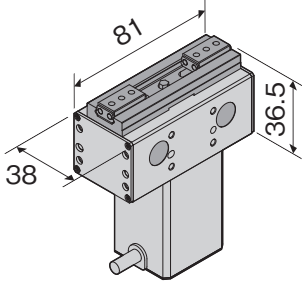
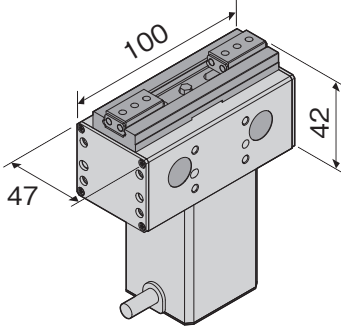
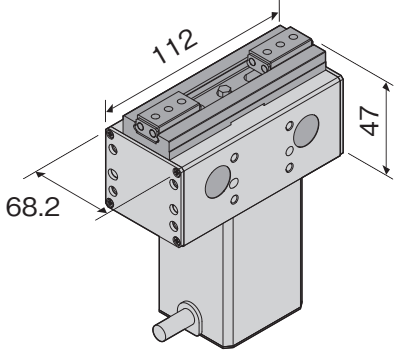


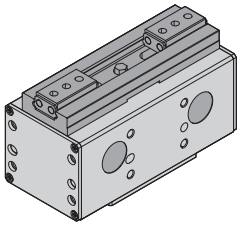
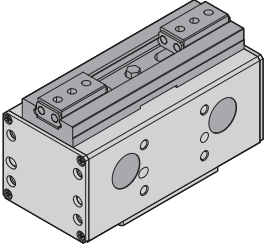
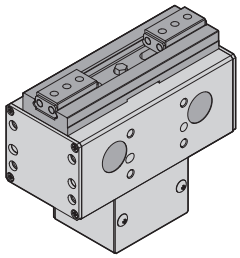
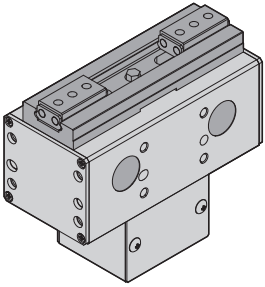
多軸ロボットの先端



直交多軸のエンドエフェクト

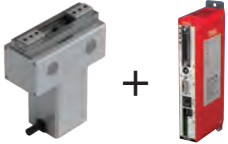
## ラインナップ

		EG28V ストローク： 最大7[mm](片側)	EG35V ストローク： 最大11[mm](片側)	EG42V ストローク： 最大15[mm](片側)
TSC 仕様				

		EG28V ストローク： 最大7[mm](片側)	EG35V ストローク： 最大11[mm](片側)	EG42V ストローク： 最大15[mm](片側)
モータ無し	ステッピングモータ仕様			
	サーボモータ仕様			

# MEMO

形番構成



EG(TSC仕様)  
専用ドライバコントローラと組み合わせる場合

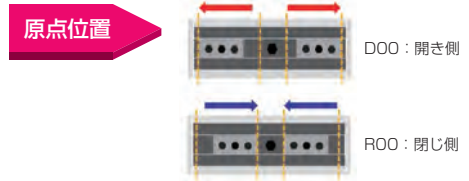
形番	送りねじ リード	ストローク	制御機器	モータ ブラケット	モータサイズ	原点位置	ケーブル 種類、長さ
EG28V	02	014	TS	/	28P	D00	S3

①	②	③	④	⑤	⑥	⑦	⑧
EG28V EG35V EG42V	02: 02mm	014: 14mm 022: 22mm 030: 30mm	TS: ステッピング ドライバ コントローラ TSC	無記号: 無し	28P: ステッピングモータ□28 35P: ステッピングモータ□35 42P: ステッピングモータ□42	D00: 開き側 R00: 閉じ側	無記号: 無し S3: 標準 3m S5: 標準 5m SA: 標準 10m

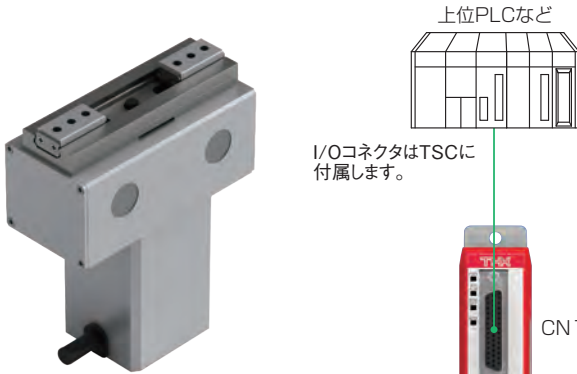
形番により選択できるストロークが異なります。  
EG28V: 014  
EG35V: 022  
EG42V: 030

形番により選択できるストロークが異なります。  
EG28V: 28P  
EG35V: 35P  
EG42V: 42P

D00およびR00は押し当て原点方式です。



システム構成



エコノミーシリーズ  
EG アクチュエータケーブルはEG本体に付属します。

DC24V電源  
注2) 電源は貴社にてご用意ください。電源コネクタはTSCに付属します。  
注3) 10mのアクチュエータケーブルを使用される場合は、ノイズフィルタを挿入してください。ノイズフィルタは「RSAN-2003 (TDKラムダ(株製))」を推奨します。

stepping  
ドライバコントローラ  
TSC

TSCの設定にはD-STEPが必要です。

パソコンセットアップツール  
D-STEP

パソコンセットアップツールは、アクチュエータサイトにログイン後、無償でダウンロード可能です。  
(日本語/英語/中国語(簡体字)の3ヶ国語に対応)  
<http://www.ea-thk.com/>

—— 貴社にて配線が必要です。  
- - - 別途手配が必要です。  
—— 付属のケーブルです。

## 形番構成



### EG(モータ無しタイプ)

アクチュエータ本体のみ、もしくはお客様ご指定のモータを取付ける場合

形番	送りねじリード	ストローク	モータ有無	モータブラケット
EG28V ①	02 ②	014 ③	0 ④	A ⑤
EG28V	02 : 02mm	014 : 14mm	0 : モータ無し	A
EG35V		022 : 22mm	1 : モータ付き(弊社購入)	B
EG42V		030 : 30mm		
形番により選択できるストロークが異なります。 EG28V:14 EG35V:22 EG42V:30			A : ステッピングモータ B : サーボモータ	

## 対応モーター一覧

モータブラケットB選択時：ステッピングモータ

形番	メーカー	モータ
EG28V	オリエンタルモーター(株)	PK523A, PK523HPA(B)
		PK523HPMA(B)
		PK523PA, PK523HPA-R2GL
		PK525A
	CRK52□, AR2□	
山洋電気(株)	PBM282, PBDM282	

形番	メーカー	モータ
EG35V	オリエンタルモーター(株)	PK233PA(B), PK235PA(B) CMK23□

形番	メーカー	モータ
EG42V	オリエンタルモーター(株)	PK543-A(B), PK544-A(B)
		PK545-A(B)
		CRK54□, CMK24□

モータブラケットB選択時：サーボモータ

形番	メーカー	モータ
EG28V	(株)安川電機	SGMMV-A1, SGMMV-A2 SGMMV-A3
	三菱電機(株)	HG-AK0136, HG-AK0236 HG-AK0336

形番	メーカー	モータ
EG35V	(株)安川電機	SGMMV-A1, SGMMV-A2 SGMMV-A3
	三菱電機(株)	HG-AK0136, HG-AK0236 HG-AK0336

形番	メーカー	モータ
EG42V	(株)安川電機	SGM7J-A5, SGM7A-A5 SGM7J-01, SGM7A-01 SGM7J-C2
	三菱電機(株)	HG-MR053, HG-KR053
	多摩川精機(株)	TSM3102, TSM3104
	パナソニック(株)	MHMF5A, MHMF01
	山洋電気(株)	R2□A04005, R2EA04008
	オムロン(株)	R88M-K05030, R88M-K10030

# EG28V TSC仕様 モータ無し



## 形番構成

形番	送りねじ リード	ストローク	制御機器/ モータ有無	モータ ブラケット	モータ有無・制御機器種類にて「TS」を選択した場合、⑥～⑧の指定が必要です。		
					モータサイズ	原点位置	ケーブル 種類、長さ
EG28V	02	014	TS	A	28P	D00	S3
①	②	③	④	⑤	⑥	⑦	⑧
EG28V	02: 02mm	014: 14mm	TS: ステッピング ドライバ コントローラ TSC  0: モータ無し  1: モータ付き (弊社購入)	無記号: 無し A B	28P: ステッピングモータ □28	D00: 開き側 R00: 閉じ側	無記号: 無し S3: 固定用 3m S5: 固定用 5m SA: 固定用 10m

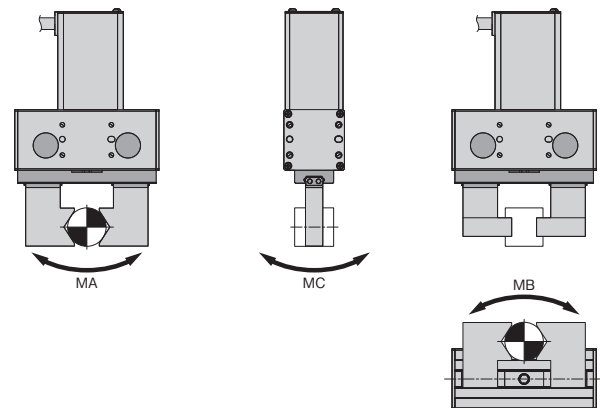
## 基本仕様

モータサイズ	□28	
ストローク(片側) [mm]	14(7)	
把持力 [N]	20	
把持力維持率 [%]	95	
加減速度 [G]	0.1	
移動速度(片側) [mm/s]	80(40)	
把持速度(片側) [mm/s]	6(3)	
ねじリード [mm]	2	
減速比(ナット/LMガイドブロック)	9.25/14	
繰返し位置決め精度 [mm]	±0.01	
バックラッシュ [mm]	0.2	
起動トルク [N・m]	0.006	
走行寿命(把持回数) [回]	10,000,000	
許容入力トルク [N・m]	0.07	
質量 [kg]	ステッピングモータ用*	0.33
	サーボモータ用*	0.38
	TSC組合せ時	0.54

\*モータは含まれておりません。

基本動定格荷重(C) [N]	2,050	
基本静定格荷重(C <sub>0</sub> ) [N]	2,690	
静的許容モーメント [N・m]	M <sub>a</sub> 方向	7.33
	M <sub>b</sub> 方向	7.33
	M <sub>c</sub> 方向	12.5

## 静的許容モーメント



## モータ選定

EGモータ選定情報(ステッピング)

ねじリード [mm]	ねじ長さ [mm]	可動部質量 [kg]	減速比	総合効率	軸換算イナーシャ [kg・m <sup>2</sup> ]
2	38	0.066	9.25/14	0.36	1.21×10 <sup>-6</sup>

EGモータ選定情報(サーボ)

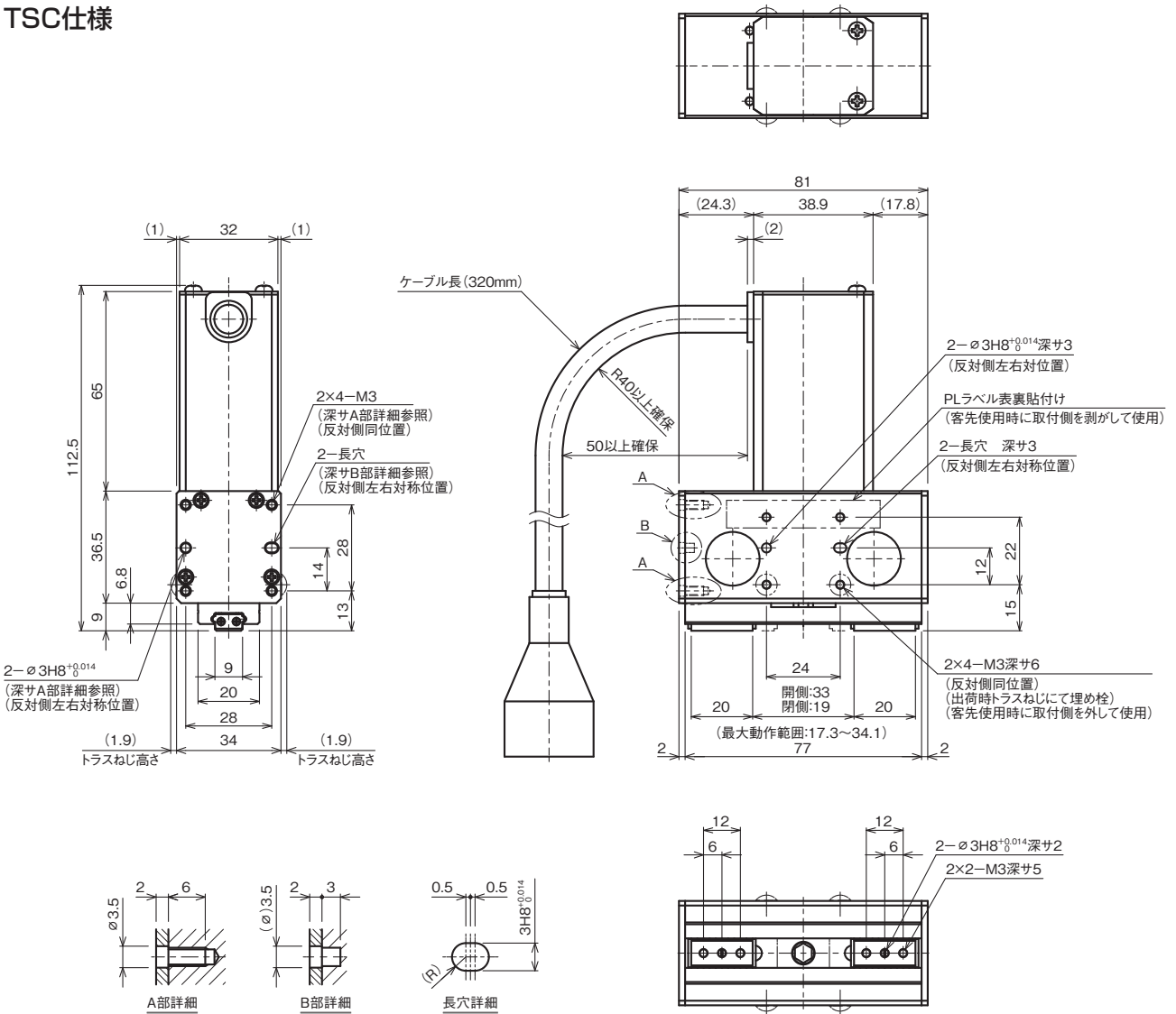
ねじリード [mm]	ねじ長さ [mm]	可動部質量 [kg]	減速比	総合効率	軸換算イナーシャ [kg・m <sup>2</sup> ]	推奨カップリング	
						カップリング型式	カップリングイナーシャ [kg・m <sup>2</sup> ]
2	52.4	0.066	9.25/14	0.36	1.32×10 <sup>-6</sup>	SFC-010SA2-5B-*B	0.58×10 <sup>-6</sup>

EG28V + TSC



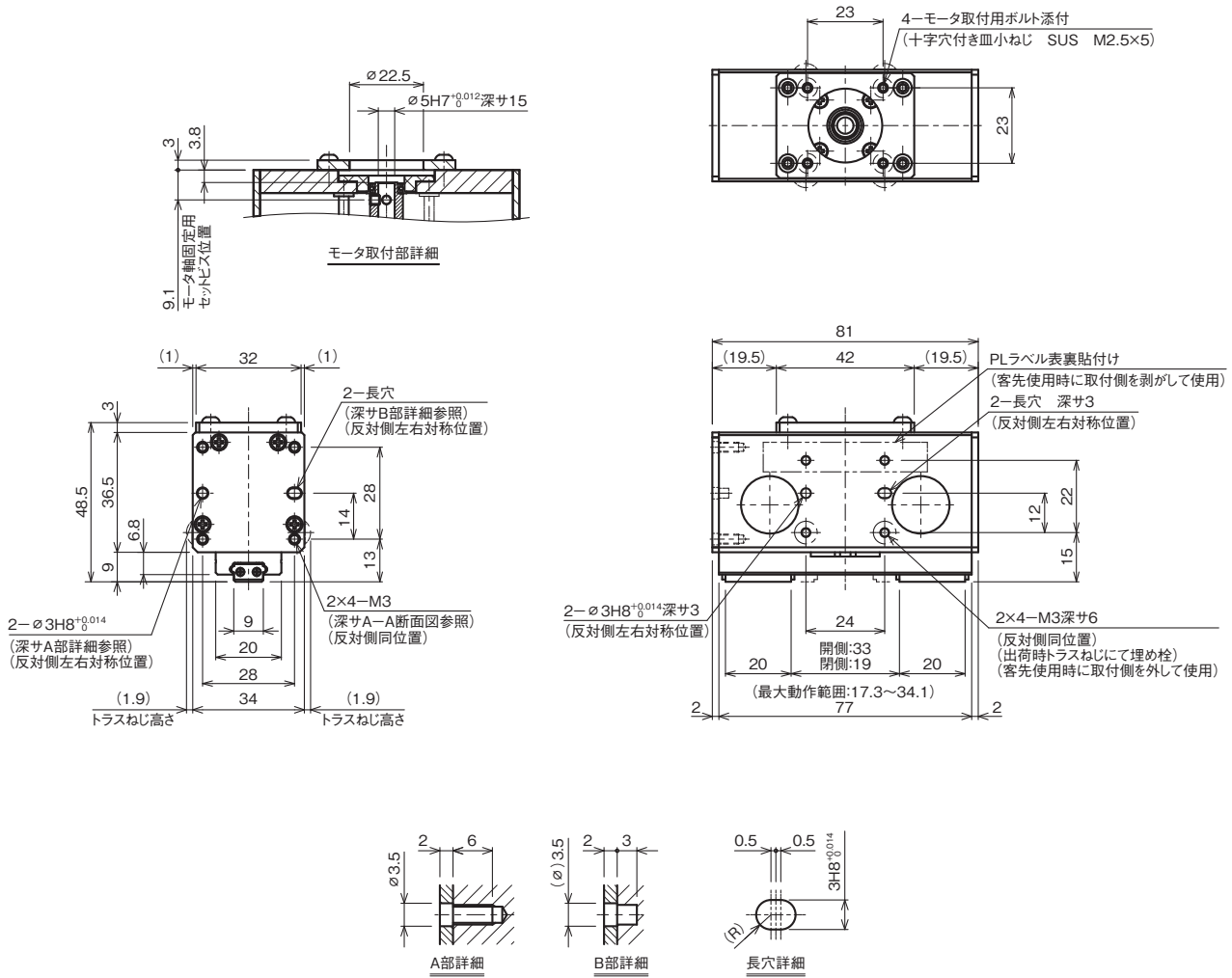
寸法

TSC仕様



## ■ 寸法

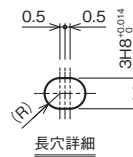
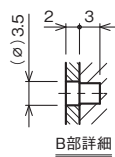
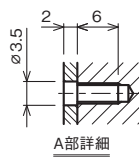
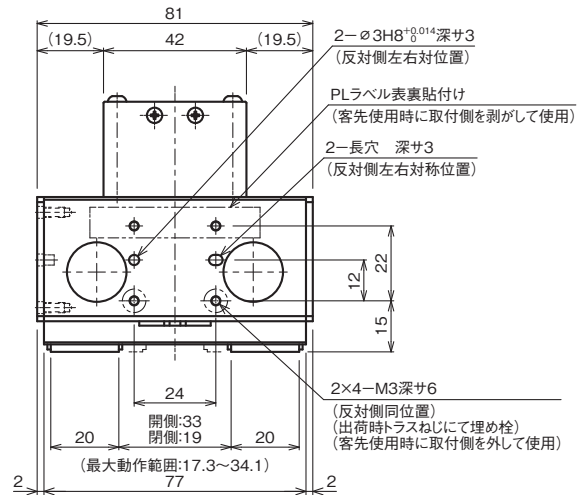
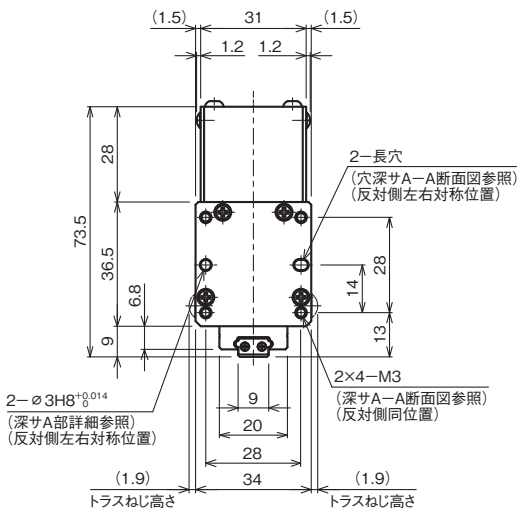
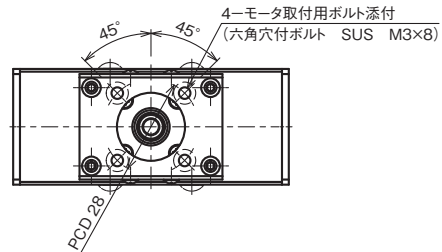
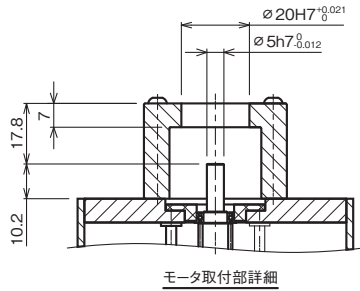
### モータ無し(ステッピングモータ仕様)



# EG28V

## 寸法

### モータ無し(サーボモータ仕様)



# EG35V TSC仕様 モータ無し



## 形番構成

形番	送りねじ リード	ストローク	制御機器/ モータ有無	モータ ブラケット	モータ有無・制御機器種類にて「TS」を選択した場合、⑥～⑧の指定が必要です。		
					モータサイズ	原点位置	ケーブル 種類、長さ
EG35V	02	022	TS	A	35P	D00	S3
①	②	③	④	⑤	⑥	⑦	⑧
EG35V	02: 02mm	022: 22mm	TS: ステッピング ドライバ コントローラ TSC  0: モータ無し  1: モータ付き (弊社購入)	無記号: 無し A B	35P: ステッピングモータ □35	D00: 開き側 R00: 閉じ側	無記号: 無し S3: 固定用 3m S5: 固定用 5m SA: 固定用 10m

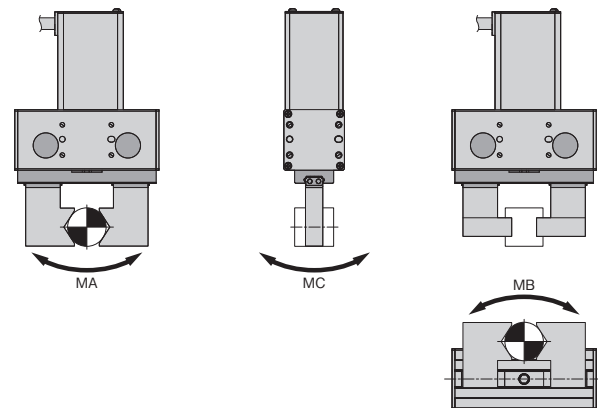
## 基本仕様

モータサイズ	□35	
ストローク(片側) [mm]	22(11)	
把持力 [N]	57	
把持力維持率 [%]	95	
加減速度 [G]	0.3	
移動速度(片側) [mm/s]	100(50)	
把持速度(片側) [mm/s]	6(3)	
ねじリード [mm]	2	
減速比(ナット/LMガイドブロック)	12.8/19	
繰返し位置決め精度 [mm]	±0.01	
バックラッシュ [mm]	0.3	
起動トルク [N・m]	0.008	
走行寿命(把持回数) [回]	10,000,000	
許容入力トルク [N・m]	0.157	
質量 [kg]	ステッピングモータ用*	0.55
	サーボモータ用*	0.59
	TSC組合せ時	0.83

\*モータは含まれておりません。

基本動定格荷重(C) [N]	2,960	
基本静定格荷重(C <sub>0</sub> ) [N]	3,680	
静的許容モーメント [N・m]	M <sub>A</sub> 方向	11.2
	M <sub>B</sub> 方向	11.2
	M <sub>C</sub> 方向	21.1

## 静的許容モーメント



## モータ選定

EGモータ選定情報(ステッピング)

ねじリード [mm]	ねじ長さ [mm]	可動部質量 [kg]	減速比	総合効率	軸換算イナーシャ [kg・m <sup>2</sup> ]
2	45.8	0.088	12.8/19	0.36	2.76×10 <sup>-6</sup>

EGモータ選定情報(サーボ)

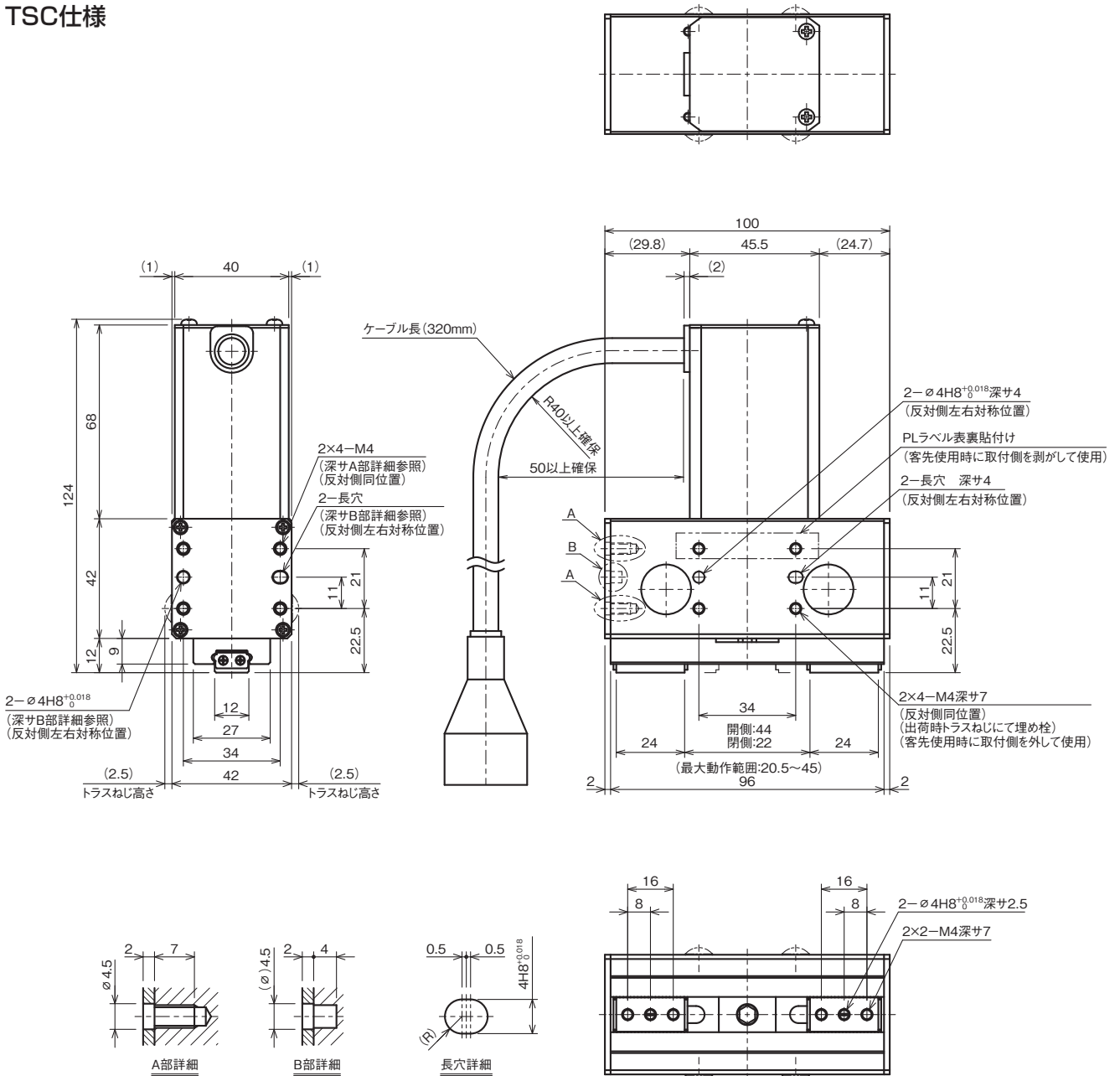
ねじリード [mm]	ねじ長さ [mm]	可動部質量 [kg]	減速比	総合効率	軸換算イナーシャ [kg・m <sup>2</sup> ]	推奨カップリング	
						カップリング型式	カップリングイナーシャ [kg・m <sup>2</sup> ]
2	59	0.088	12.8/19	0.36	2.87×10 <sup>-6</sup>	SFC-010SA2-5B-*B	0.58×10 <sup>-6</sup>

EG35V + TSC



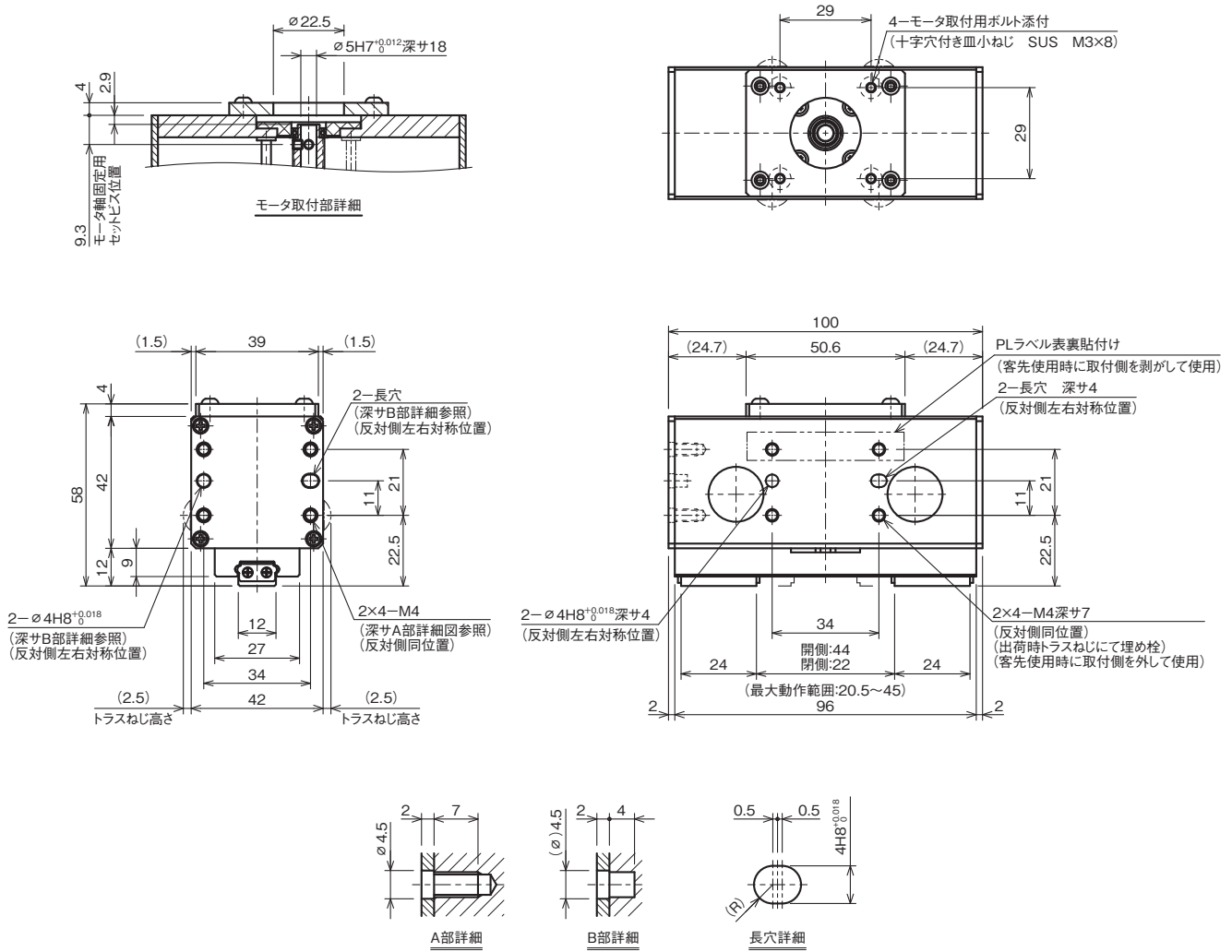
寸法

TSC仕様



## 寸法

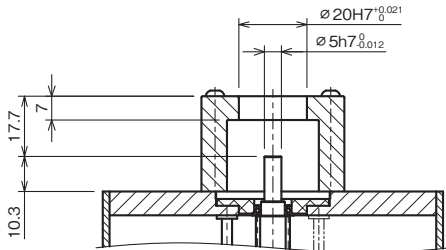
### モータ無し(ステッピングモータ仕様)



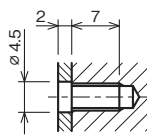
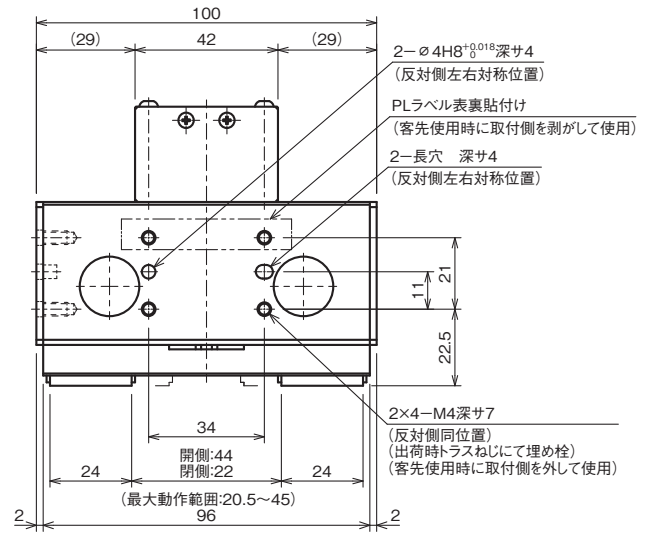
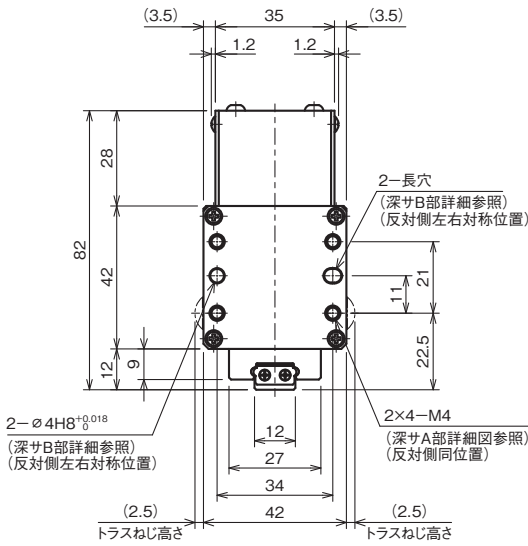
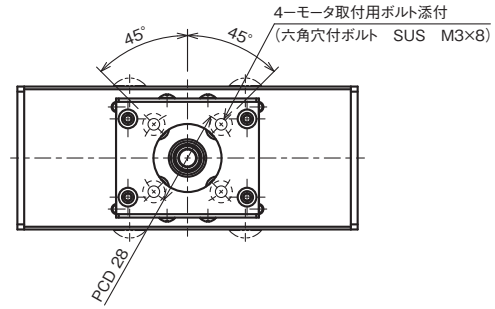
# EG35V

## 寸法

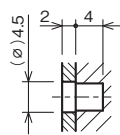
### モータ無し(サーボモータ仕様)



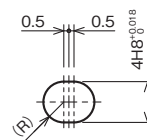
モータ取付部詳細



A部詳細



B部詳細



長穴詳細

# EG42V TSC仕様 モータ無し



## 形番構成

形番	送りねじ リード	ストローク	制御機器/ モータ有無	モータ ブラケット	モータ有無・制御機器種類にて「TS」を選択した場合、⑥～⑧の指定が必要です。		
					モータサイズ	原点位置	ケーブル 種類、長さ
EG42V	02	030	TS	A	42P	D00	S3
①	②	③	④	⑤	⑥	⑦	⑧
EG42V	02: 02mm	030: 30mm	TS: ステッピング ドライバ コントローラ TSC  0: モータ無し  1: モータ付き (弊社購入)	無記号: 無し A B	42P: ステッピングモータ □42	D00: 開き側 R00: 閉じ側	無記号: 無し S3: 固定用 3m S5: 固定用 5m SA: 固定用 10m

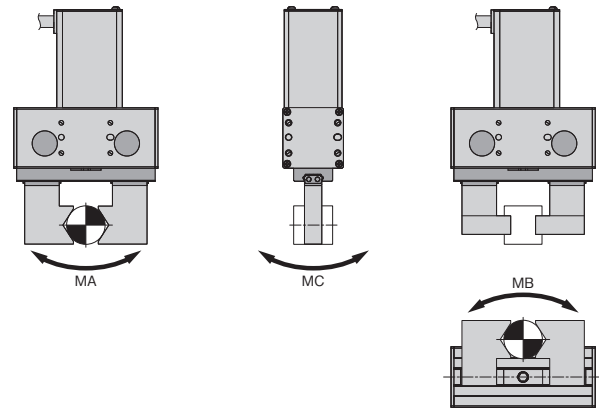
## 基本仕様

モータサイズ	□42	
ストローク(片側) [mm]	30(15)	
把持力 [N]	102	
把持力維持率 [%]	95	
加減速度 [G]	0.3	
移動速度(片側) [mm/s]	140(70)	
把持速度(片側) [mm/s]	6(3)	
ねじリード [mm]	2	
減速比(ナット/LMガイドブロック)	14.2/20	
繰返し位置決め精度 [mm]	±0.01	
バックラッシュ [mm]	0.3	
起動トルク [N・m]	0.01	
走行寿命(把持回数) [回]	10,000,000	
許容入力トルク [N・m]	0.311	
質量 [kg]	ステッピングモータ用*	0.79
	サーボモータ用*	0.87
	TSC組合せ時	1.22

\*モータは含まれておりません。

基本動定格荷重(C) [N]	4,440	
基本静定格荷重(C <sub>0</sub> ) [N]	5,080	
静的許容モーメント [N・m]	M <sub>A</sub> 方向	17.4
	M <sub>B</sub> 方向	17.4
	M <sub>C</sub> 方向	36

## 静的許容モーメント



## モータ選定

EGモータ選定情報(ステッピング)

ねじリード [mm]	ねじ長さ [mm]	可動部質量 [kg]	減速比	総合効率	軸換算イナーシャ [kg・m <sup>2</sup> ]
2	51.6	0.112	14.2/20	0.36	6.11×10 <sup>-6</sup>

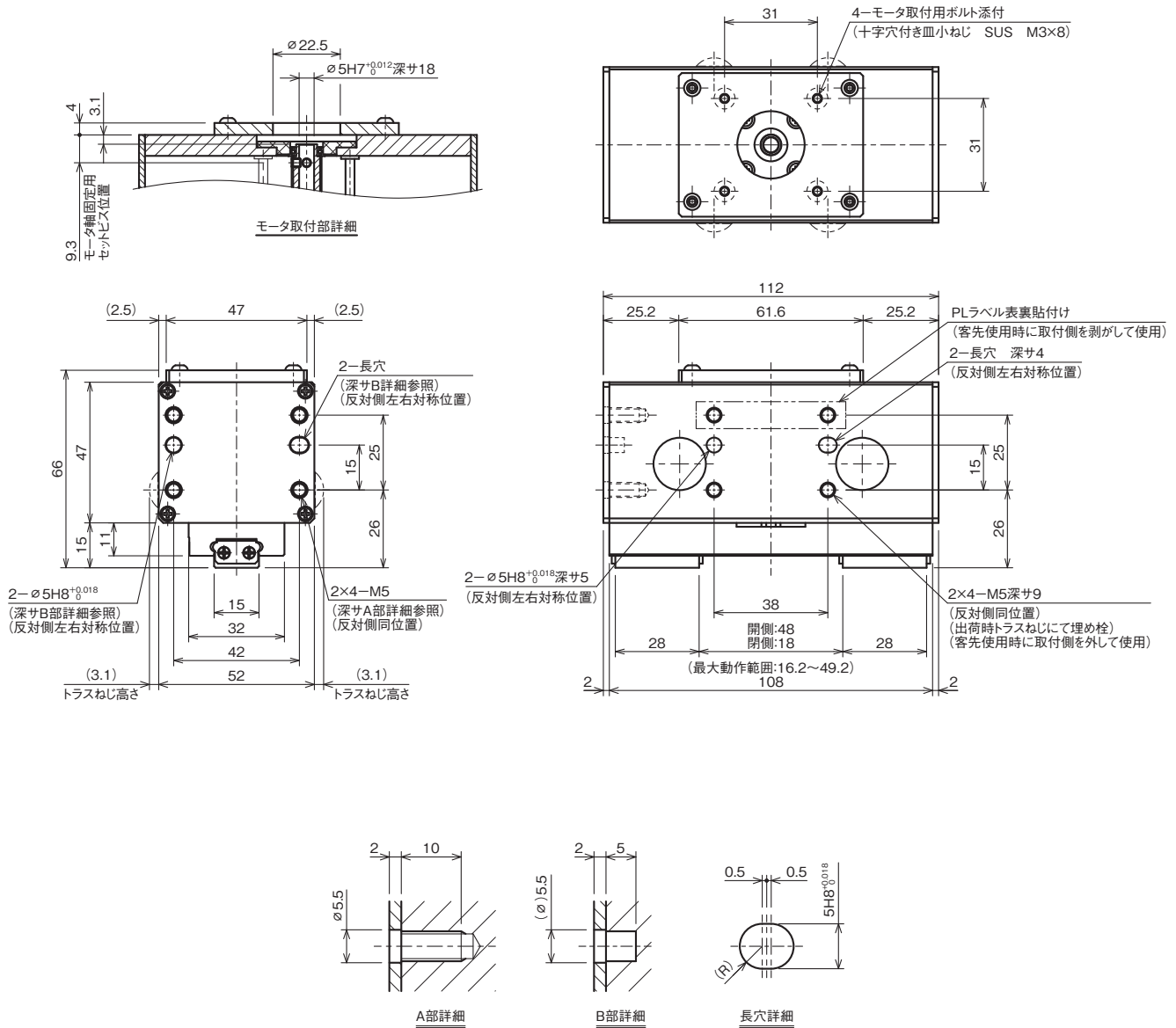
EGモータ選定情報(サーボ)

ねじリード [mm]	ねじ長さ [mm]	可動部質量 [kg]	減速比	総合効率	軸換算イナーシャ [kg・m <sup>2</sup> ]	推奨カップリング	
						カップリング型式	カップリングイナーシャ [kg・m <sup>2</sup> ]
2	63.6	0.112	14.2/20	0.36	6.20×10 <sup>-6</sup>	SFC-020SA2-6B-*B	2.39×10 <sup>-6</sup>



## ■ 寸法

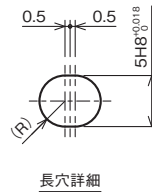
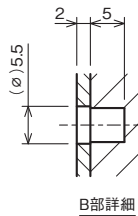
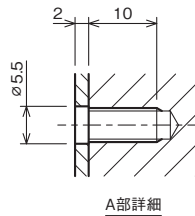
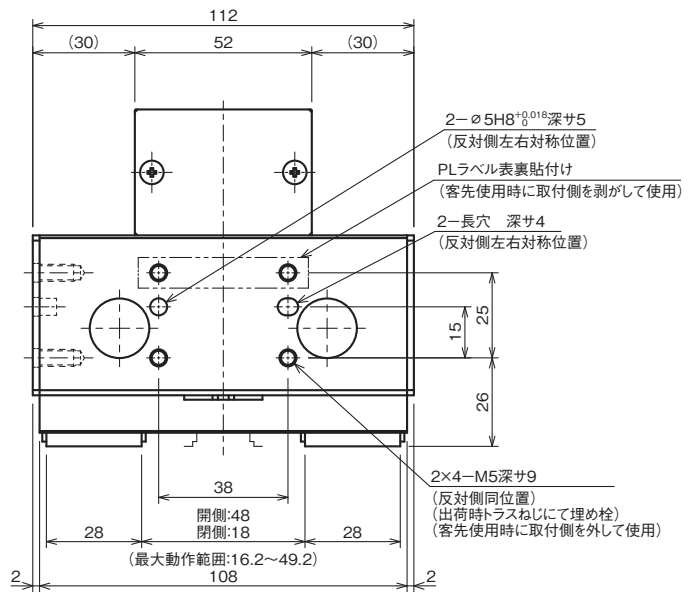
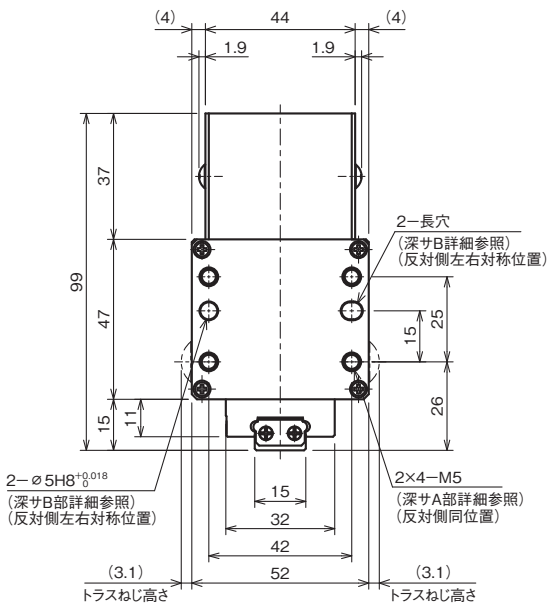
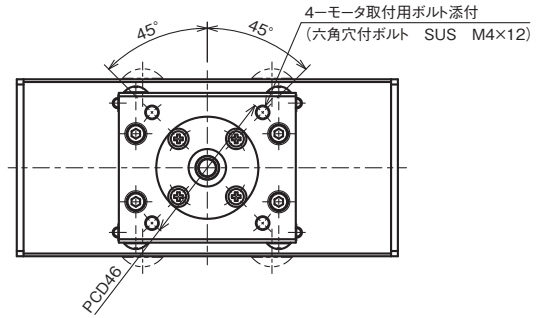
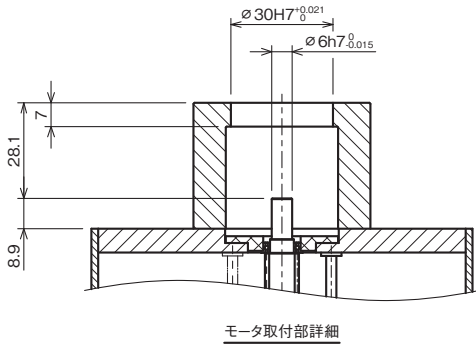
### モータ無し(ステッピングモータ仕様)



# EG42V

## 寸法

### モータ無し(サーボモータ仕様)



# ステッピングドライバコントローラ

# TSC

単軸用 ポジションタイプ



## ■ 特長

簡単な設定ですぐに使えます。

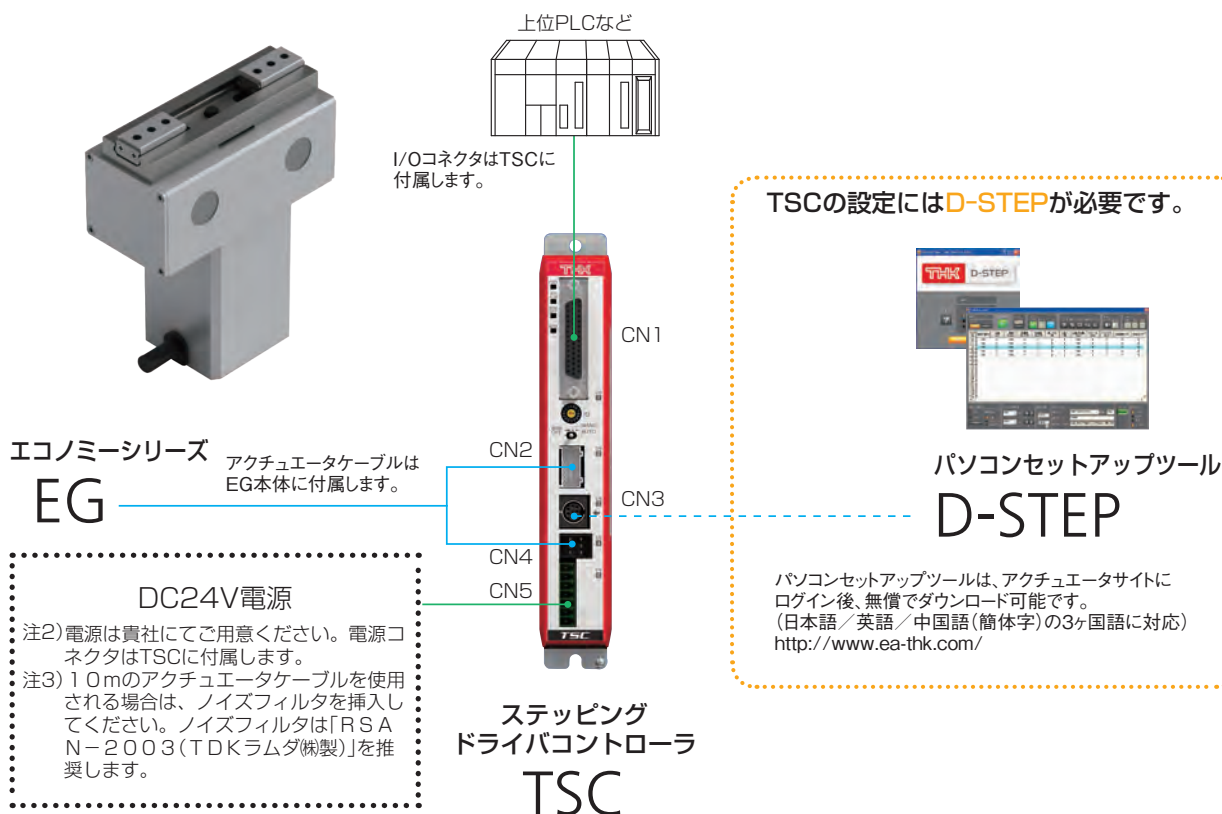
## ■ 簡単操作

パソコンセットアップツール D-STEPを使うことにより、豊富な機能を簡単に利用することが可能です。

## ■ 機能

- ・ 選べる機能モード  
(ポジション64タイプ、外部入力教示タイプ、ポジション256タイプ、ソレノイドモード1、ソレノイドモード2)
- ・ ステップデータ数 最大256点(機能モードにより異なります)
- ・ アラーム履歴 最大50件(パワーON履歴含む)
- ・ オート/マニュアル切替え、ブレーキ解除スイッチ
- ・ 選べる制御方法(位置決め、押付け)

## ■ システム構成図



- 貴社にて配線が必要です。
- - - 別途手配が必要です。
- 付属のケーブルです。

## 形番構成

形番	電流値	設計記号	タイプ	適用 アクチュエータ	送りねじ リード	ストローク	原点位置	ブレーキ
TSC	015	B	MOD	EG28V	02	014	D	
①	②	③	④	⑤	⑥	⑦	⑧	⑨
TSC	015 : 1.5A	B	MOD : モード 切替え タイプ	EG28V EG35V EG42V	02 : 02mm	014 : 14mm 022 : 22mm 030 : 30mm	D : 開き側 R : 閉じ側	無記号 : 無し
<div style="border: 1px solid black; padding: 5px; margin-top: 10px;">           形番により選択できるストロークが異なります。            EG28V : 014            EG35V : 022            EG42V : 030         </div>								

## 仕様

基本仕様	入力電源	DC24V±10%(最大2.5A)				
制御	制御軸数	1軸				
	モータ種類	ステッピングモータ(□28mm, □35mm, □42mm)				
	制御方式	フィードバック制御(セミクロスドループ)				
	位置検出方式	インクリメンタル				
	加減速方式	台形加減速				
プログラム	機能モード	ポジション64タイプ	外部入力教示タイプ	ポジション256タイプ	ソレノイドモード1	ソレノイドモード2
	ステップデータ数	64点	64点	256点	7点	3点
	データ入力方式	パソコンセットアップツール D-STEP				
入出力	専用入出力	入力点数	16点(スタート、原点復帰、一時停止、リセット、サーボON、ステップNo.指定など)*			
		出力点数	16点(原点復帰完了、インポジション、サーボレディ、アラーム、非常停止中など)*			
	入出力用外部電源	DC24V±10%(貴社にてご用意ください)				
通信	シリアル通信	接続機器	パソコンセットアップツール D-STEP			
		通信方式	RS-485			
		ポート数	ミニDIN×1			
使用条件	使用温度/保存温度	0~40°C(凍結なきこと)/-20~85°C(凍結なきこと)				
	使用・保存湿度	90%RH以下(結露なきこと)				
	周辺雰囲気	屋内(直射日光が当たらないこと)、腐食性ガス、引火性ガス、オイルミスト、塵埃なきこと				
一般仕様	保護機能	過負荷、過電圧、位置偏差過大、ソフトリミットオーバーエラーなど				
	付属品	電源コネクタ×1 I/Oコネクタ×1				
	オプション(別売)	I/Oケーブル3m, 5m, 7m, 10m パソコン通信ケーブル(ミニDIN⇄USB)				
	外形寸法	32mm(W)×192.2mm(H)×(D)				
	質量	300g以下				

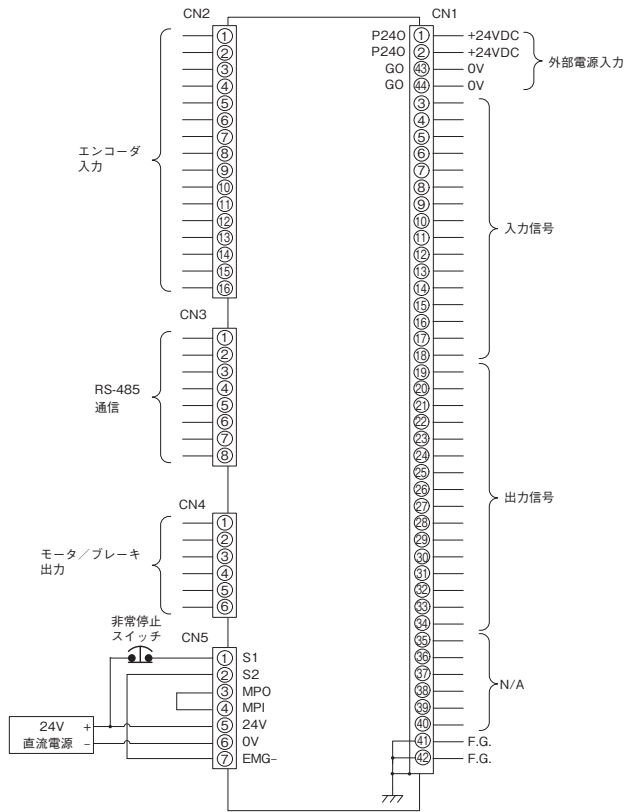
## TSC機能モード

TSCには用途・目的に合わせて5つのモードを用意しております。

機能モード		概要	ステップデータ数	把持制御
多点位置決めタイプ	0 : ポジション64タイプ	64点の多点位置決め動作 エリア出力有り、Pエリア出力有り	64	○
	1 : 外部入力教示タイプ	64点の多点位置決め動作 I/Oによる外部教示モード エリア出力無し、Pエリア出力有り	64	—
	2 : ポジション256タイプ	256点の多点位置決め動作 エリア出力無し、Pエリア出力有り	256	○
電磁弁タイプ	4 : ソレノイドモード1タイプ	7点の多点位置決め動作 直接移動指令入力 エリア出力有り、Pエリア出力有り	7	○
	5 : ソレノイドモード2タイプ	3点の多点位置決め動作 直接移動指令入力 位置検知オートスイッチ出力エリア出力、 Pエリア出力有り	3	—



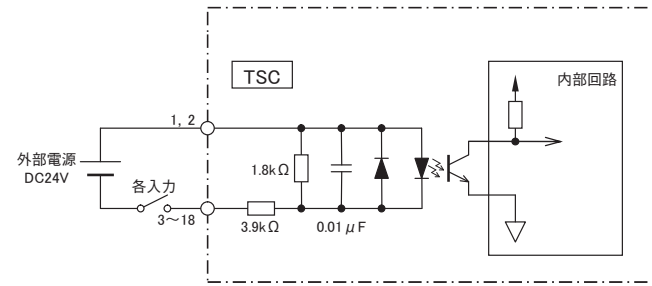
## TSC ピンアサイン



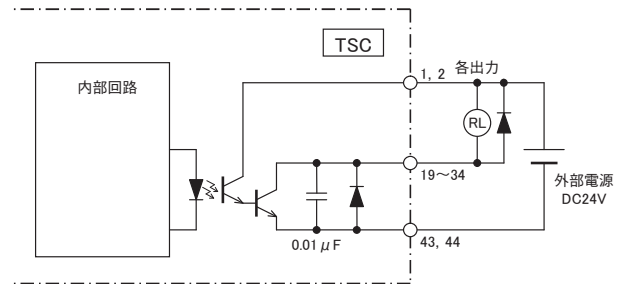
※ 入出力回路用DC24V電源は貴社にてご用意ください。

## TSC (CN1) の入出力回路

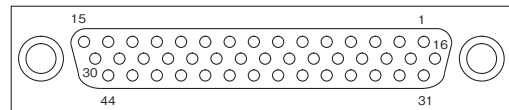
入力回路



出力回路

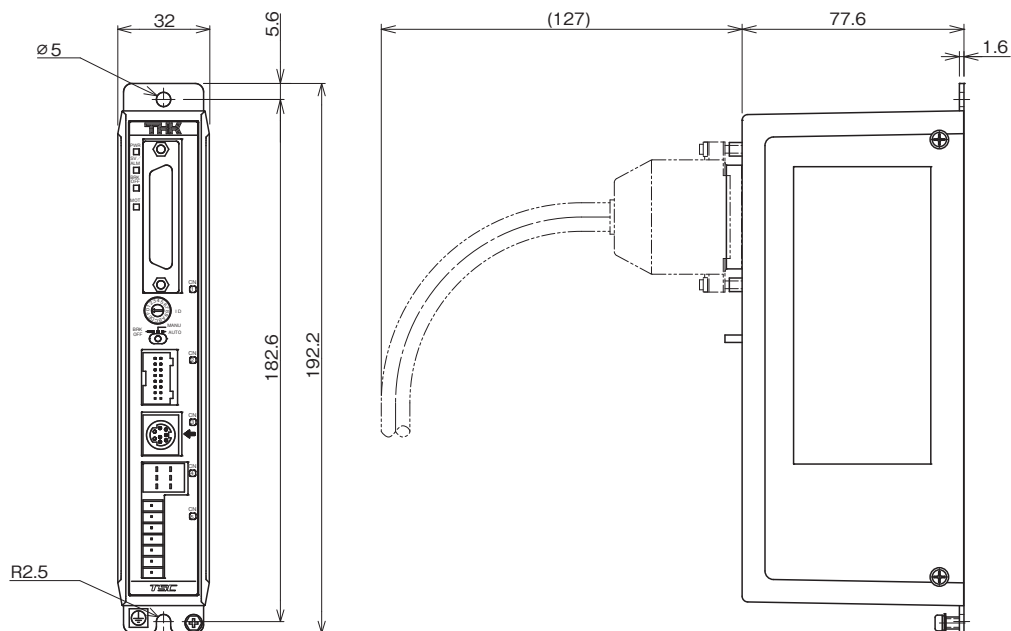


## I/Oコネクタピン番号



※ 本図はプラグとのはめあい面から見た図です。

## コントローラ寸法図

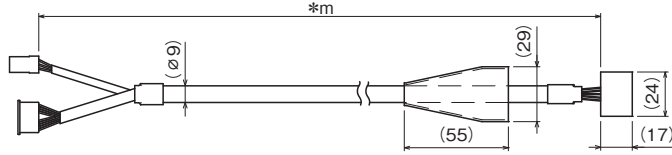


※ 寸法図の詳細はTHKまでお問い合わせください。

## ■ アクチュエータケーブル

TSC用アクチュエータケーブル：CBL-TSC-AC-\*\*-B (標準)

\*\*はケーブル長さ(03:3m, 05:5m, 10:10m)



※ 10mのアクチュエータケーブルを使用される場合は、TSCの電源にノイズフィルタを挿入してください。  
ノイズフィルタは「RSAN-2003(TDKラムダ株製)」を推奨します。

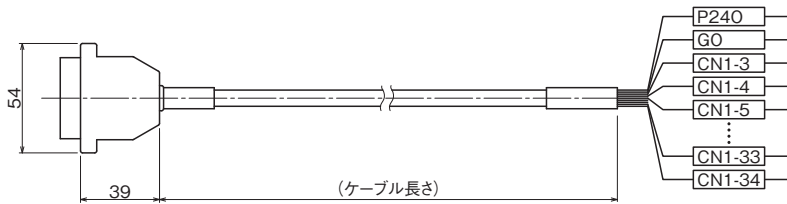
## ■ ケーブル

I/Oケーブル：CBL-CON-IO-\*\*( \*\*はケーブル長さ：03：3m、05：5m、10：10m)

(別売)

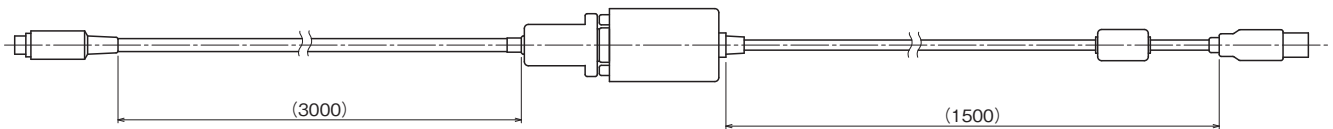
専用ドライバコントローラTSCで使用可能です。

※ バラ線側の端末は未処理で出荷されます。

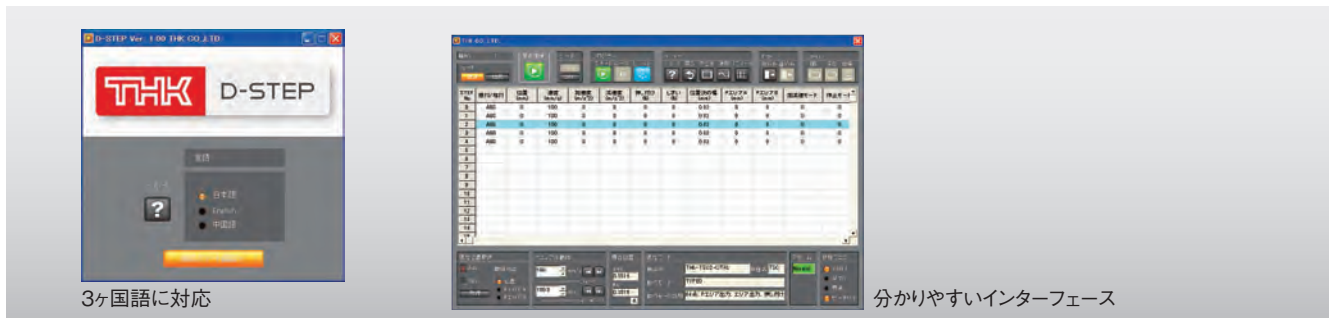


パソコン通信ケーブル：CBL-COM-03

(別売)



## D-STEP パソコンセットアップツール



3ヶ国語に対応

分かりやすいインターフェース

### ■ 特長

分かりやすいインターフェースで多機能なTSC/TLC/THCをサポートします。

### ■ 簡単操作

パソコン上でTSCの操作・設定が可能です。

各種データのバックアップや動作状態のロギングなど、メンテナンスに便利な機能を搭載しています。

### ■ 機能

- ・ ステップデータの確認、編集、バックアップ、オフライン編集
- ・ パラメータの確認、編集、バックアップ、オフライン編集
- ・ アクチュエータ操作(原点復帰、ジョグ動作、インチング動作、プログラム実行、サーボON/OFF)
- ・ モニタ(I/O、現在位置、位置指令、電流指令) ・ ロギング(速度・電流波形表示)
- ・ アラーム(履歴表示、履歴クリア、アラームリセット) ・ 表示言語(日本語/英語/中国語(簡体字))

対応OS : Windows XP/Windows Vista/Windows 7

D-STEPはTHK電動アクチュエータサイトより無償でダウンロード可能です。(http://www.ea-thk.com/)

※ EG用TSCはVer.1.31以降から対応となります。

