

小型タイプ X9103・X9113

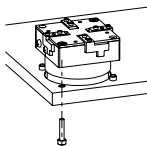
狭い空間でも高精度な位置決めを発揮できる位置決めユニットを・・・と開発した小型のアライメントユニットです。ボディの幅を抑えた苦心の設計。小ストローク搬送の狭い空間であっても正確なワークの位置決めを実現します。

	モータ付	コネク
ストローク (mm)	3	3
リジット	○	○
パッファ (閉じ側)	○	○

小型タイプ

F-7

- フィンガが本体上面に配置されています。
- 本体取付は、本体裏側の M2 タップを利用します。



X9103-M
(小型リジット 5相モータ)

X9113-M
(小型パッファ 5相モータ)



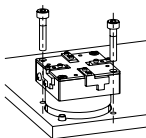
X9103-C
(小型リジット コネク)

NEW

小型 A タイプ

F-6

- フィンガが本体上面に配置されています。
- 本体取付は、本体上面から M3 ネジで締め付けられます。
- クローズドループを実現する α STEP モータ付も用意。



X9103A-MO14S
(小型リジット A α STEP)

X9113A-MO14S
(小型パッファ A α STEP)



X9103A-MO13B
(小型リジット A 5相モータ)

X9113A-MO13B
(小型パッファ A 5相モータ)



X9103A-C
(小型リジット A コネク)

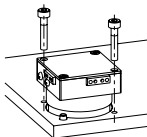
X9113A-C
(小型パッファ A コネク)

NEW

小型 AP タイプ

F-14

- フィンガが本体側面に配置されています。
- 本体取付は、本体上面から M3 ネジで締め付けられます。
- クローズドループを実現する α STEP モータ付も用意。



X9103AP-MO14S
(小型リジット A α STEP)

X9113AP-MO14S
(小型パッファ A α STEP)



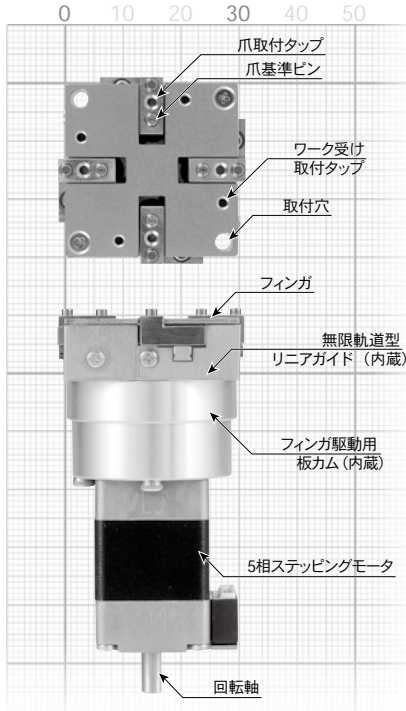
X9103AP-MO13B
(小型リジット A 5相モータ)

X9113AP-MO13B
(小型パッファ A 5相モータ)



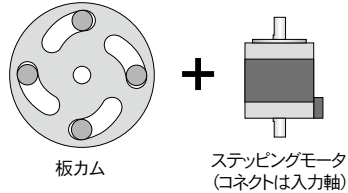
X9103AP-C
(小型リジット A コネク)

X9113AP-C
(小型パッファ A コネク)



■構造原理

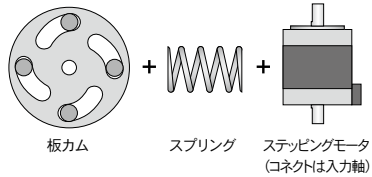
リジットタイプ (X9103)



- 4ヶのフィンガが同じタイミングで開閉します。

※板カムの各フィンガ割付角度のタイミングを変更したタイムラグ仕様についてはお問い合わせください。

バッファタイプ (X9113)



- アタッチメントの工夫で異形の位置決めも可能です。
- 4つのフィンガは常に同期します。
- 開閉はモータ駆動でスプリングバッファは閉側のみ有効です。

小型でも高精度

繰り返し精度の高いカムをベースに、リジットはバックラッシレス機構を採用。バッファはスプリングによるセンタリングバッファ機能で高精度な位置決めができます。

軽く、こじれない作動

無限軌道リニアガイドの採用により、軽快で、こじれない作動を実現。高速応答性に優れています。

高速位置決め

ステップモータの採用と慣性の小さいカム機構により1サイクル0.1sec(フルストローク)の応答スピードで位置決めができます。

小さくても長寿命です

シンプルでフィンガ駆動部に過負荷を与えない構造のため耐久性に優れ、長期にわたって使用できる経済性の高いアライメントユニットです。

ショックレス動作

ステップの加減速制御により高速でもソフトな位置決めを実現します。

エアブローポート

本体にM5ポート穴を設けてあり、ドライエアをブローすることで、本体上部角穴からの異物侵入を防止します。

ALIGNMENT (アライメントユニット)

小型 A タイプ X9103A・X9113A

NEW



X9103A-M014S
X9113A-M014S

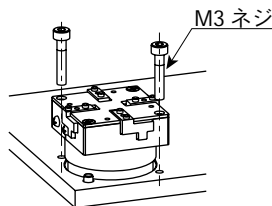


X9103A-M013B
X9113A-M013B



X9103A-C
X9113A-C

- 小型タイプの基本機構はそのままに、本体を上側から M3 ネジで取付できるモデルです。



- 小型 A タイプはクローズドループ制御を実現する α STEP モータ付モデルも用意。

■バリエーション

タイプ名	モデルNo.		
	5相ステッピング	α STEP	外部入力
小型リジットA	X9103A-M013B	X9103A-M014S	X9103A-C
小型パフファA	X9113A-M013B	X9113A-M014S	X9113A-C

製品記号の読み方

X9103A - M014S

モデルNo.

03: X9103
13: X9113

M013B: 5相ステッピングモータ付
M014S: α STEP付
C: コネクト

※モータ付の場合、ドライバはお客様にてご用意ください。

製品質量

X9103A-M013B, X9113A-M013B	110 g
X9103A-M014S, X9113A-M014S	130 g
X9103A-C, X9113A-C	78 g

寸法図は F-10, 11

ALIGNMENT (アライメントユニット)

小型・小型 A・小型 AP タイプ

■仕様 X9103 (リジット)

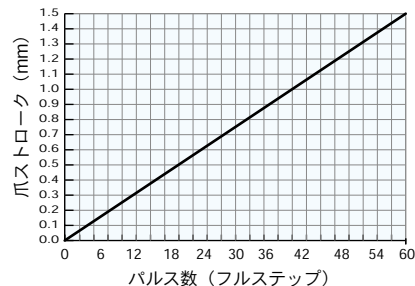
動作方式	複動型/平行開閉
ストローク	3mm (片側 1.5mm ±0.1mm)
1サイクル時間	0.1sec~ (開閉 各0.05sec)
使用頻度	180cpm (フルストローク時)
動作特性	等速度曲線
駆動機構	溝カム
割付角度	43.2° (停留なし)
必要トルク	0.23kgf·cm (コネクティブ)
フィンガガタ (閉端)	無し
位置繰返し精度	±0.01mm (爪単体 開閉 無負荷時)
周囲温度	5~50℃
潤滑	グリス注入 無給油使用

■仕様 X9113 (バッファ)

動作方式	複動型/平行開閉
ストローク	0~3mm (片側 1.5 ±0.1mm)
1サイクル時間	0.1sec~ (フルストローク時)
使用頻度	180cpm
動作特性	等速度曲線
駆動機構	溝カム
割付角度	43.2° (停留なし)
フィンガガタ (ストローク方向)	約0.02mm
位置繰返し精度	±0.01mm (バッファ時)
バッファ荷重 (把持力)	約60~100gf (注1)
バッファ領域	50°
周囲温度	5~50℃
潤滑	グリス注入 無給油使用

(注1)バッファ量 (動作角度) により変化します。

■動作ストローク (目安)

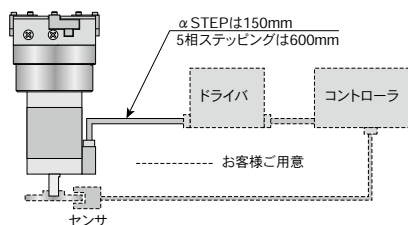


■変位量 (理論値)

パルス - 角度 - 変位量表		
パルス数	角度 (°)	変位量 (mm)
0	0.00	0.000
1	0.72	0.025
2	1.44	0.050
3	2.16	0.075
4	2.88	0.100
5	3.60	0.125
6	4.32	0.150
7	5.04	0.175
8	5.76	0.200
9	6.48	0.225
10	7.20	0.250
30	21.60	0.750
31	22.32	0.775
32	23.04	0.800
33	23.76	0.825
34	24.48	0.850
35	25.20	0.875
36	25.92	0.900
37	26.64	0.925
38	27.36	0.950
39	28.08	0.975
40	28.80	1.000
41	29.52	1.025
42	30.24	1.050
43	30.96	1.075
44	31.68	1.100
45	32.40	1.125
46	33.12	1.150
47	33.84	1.175
48	34.56	1.200
49	35.28	1.225
50	36.00	1.250
51	36.72	1.275
52	37.44	1.300
53	38.16	1.325
54	38.88	1.350
55	39.60	1.375
56	40.32	1.400
57	41.04	1.425
58	41.76	1.450
59	42.48	1.475
60	43.20	1.500

注)開端、閉端の停留工程は設けてありません。

■システム (モータ付)





5相ステッピングモータ付

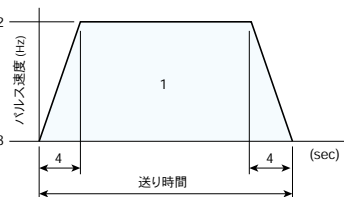
■モータ仕様

名称	5相ステッピングモータ
メーカー	オリエンタルモーター
形式	PK513PB (両軸)
基本ステップ	0.72°
励磁静止最大トルク	0.023N・m (0.23kgf・cm)
定格電流 (A/相)	0.35
付属品	LC5N06A (モータ・ドライバ間ケーブル UL style 3265 AWG 24 : 0.6m)

- ステッピングモータのドライバはお客様にてご用意ください。
※ CRD5103P (オリエンタルモーター)

■コントローラ設定値 (参考)

送り時間 (sec)	送り量 (パルス)	爪ストローク (mm)	パルス速度 (Hz)		加減速時間 (sec)
			Max	Min	
0.05	56	1.4	1867	0	0.02
0.10	56	1.4	800	0	0.03
0.15	56	1.4	560	0	0.05
備考	1		2	3	4



- ※ コントローラはお客様用意となります。
- ※ 台形加減速設定での値を示します。
- ※ 表中の数値は参考値です。仕様に合わせてお客様までご設定ください。

α STEP モータ付

(小型 A タイプ、小型 AP タイプのみ)

■モータ仕様

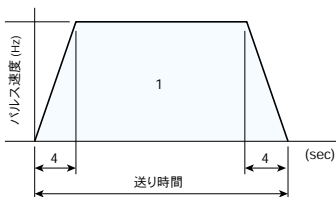
名称	αSTEP
メーカー	オリエンタルモーター
形式	ARM14SBK
基本ステップ	0.72° (500 P/R時)
励磁静止最大トルク	0.017N・m (0.17kgf・cm)
付属品	なし

- α STEP モータのドライバ及びモータ用ケーブルはお客様にてご用意ください。

ドライバ	ARD-K
モータケーブル	(例 1m) CC010VA2F2
メーカー	オリエンタルモーター

■コントローラ設定値 (参考)

送り時間 (sec)	送り量 (パルス)	爪ストローク (mm)	パルス速度 (Hz)		加減速時間 (sec)
			Max	Min	
0.05	56	1.4	1867	0	0.02
0.10	56	1.4	800	0	0.03
0.15	56	1.4	560	0	0.05
備考	1		2	3	4



- ※ コントローラはお客様用意となります。
- ※ 台形加減速設定での値を示します。
- ※ 表中の数値は参考値です。仕様に合わせてお客様までご設定ください。

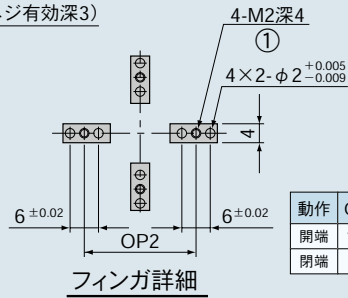
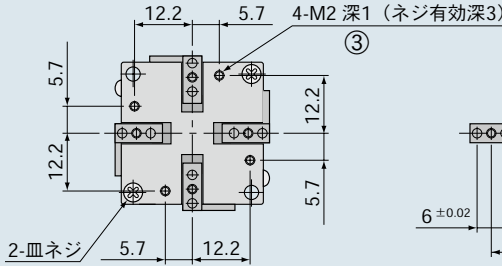
X9103A・X9113A (小型 A タイプ)



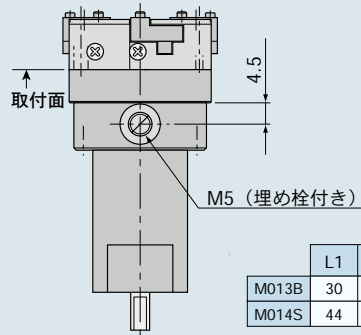
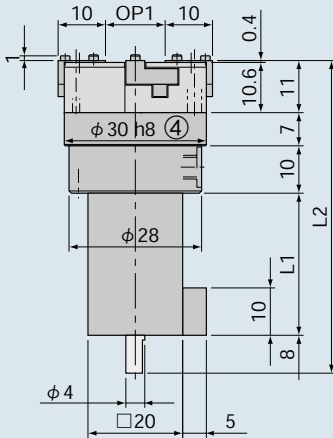
■ 寸法図

X9103A-M □・X9113A-M □

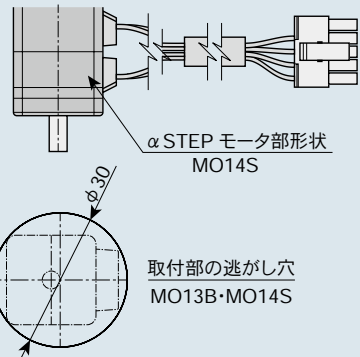
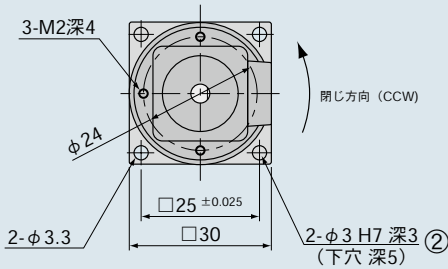
(小型 A タイプ)



動作	OP1	OP2
開端	12.6	23.6
閉端	9.6	20.6



	L1	L2
M013B	30	66
M014S	44	80





■ 寸法図

X9103A-C · X9113A-C

(小型 A タイプ)

