

# 薄型インデックスユニット

## リニューアルのご案内

新型ブラシレスモータ搭載モデル 登場!!

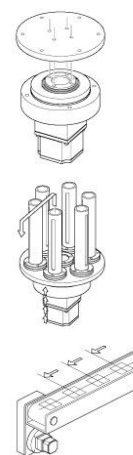


(モータドライバ)

(本体)

インデックス本体サイズは同等で能力向上、簡単設定、高機能な運転を実現します。

新型ブラシレスモータユニットBMU採用  
オリエンタルモーター株式会社



### ■従来品比較

		従来モデル	新型モデル	
				
		基本型式: X301□□	基本型式: X301□□B	
	サイクルタイム(最速)	0.5sec~	0.3sec~	高速化
	使用頻度	120cpm	200cpm	高頻度化
本体	本体寸法			取付部寸法同じ
	手動調整軸	φ 6軸付	φ 8軸付	便利そのまま
	原点センサ	あり	あり(変更なし)	便利そのまま
	本体質量	2.5kg	2.5kg	同じ
モータドライバ	ドライバ寸法(正面)	60W × 100H	60W × 100H	取付寸法同じ
	速度調整(ボリューム)	あり(アナログ)	あり(+ デジタル表示)	数値管理実現
	過負荷リミット機能	あり	あり	便利そのまま
	瞬時停止機能	あり(但し停止0.5秒必要)	あり	高頻度化
	CW・CCW切替機能	あり	あり	便利そのまま
	多段制御機能	なし	あり(最大4速)	さらに便利
	速度ボリュームのロック機能	なし	あり	ロックで安心
電源電圧		100~115V	100~120V	使用範囲向上
		単相200~230V	単相200~240V	使用範囲向上 ドライバ共通化
		三相200~230V	三相200~240V	

■発売予定日 新型モデル 2015年4月1日

## 製品記号の読み方

# X3014WB-A

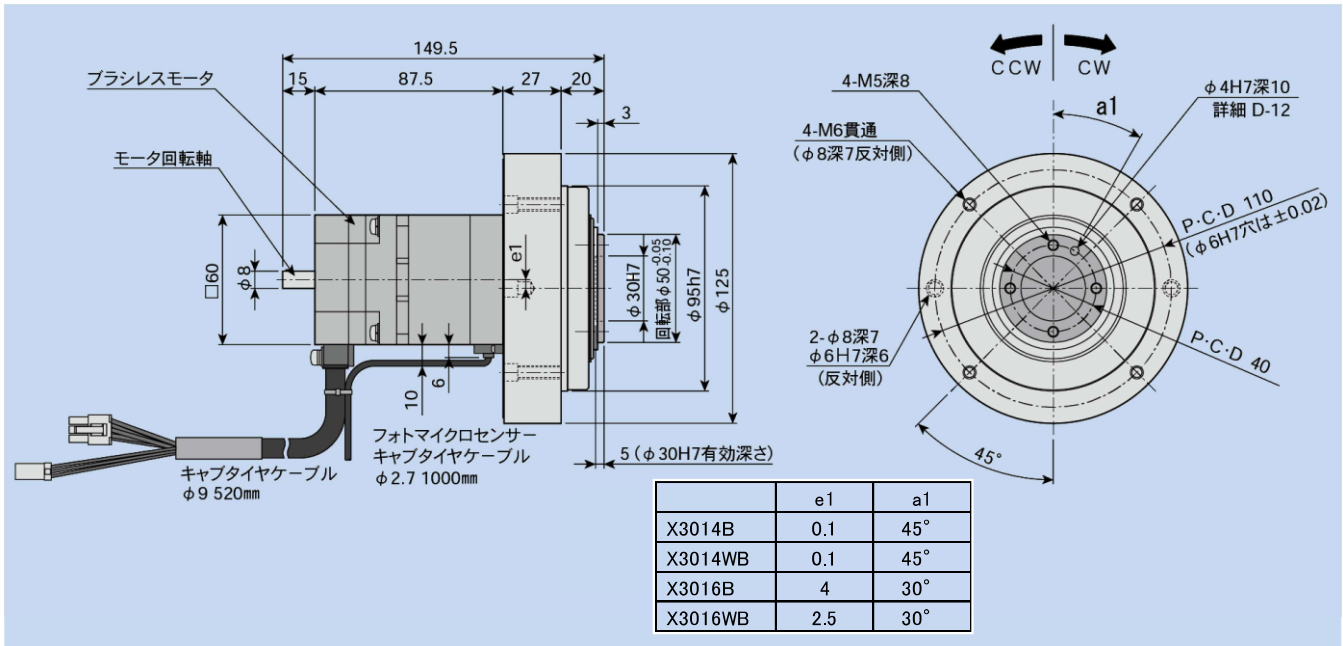
4 : 割出数 4      標準 : 無記号      BMU モータ      A : AC100V  
 6 : 割出数 6      高可搬 : W      搭載モデル      C : AC200V (単相・三相)

## 基本仕様 (新型モデル)

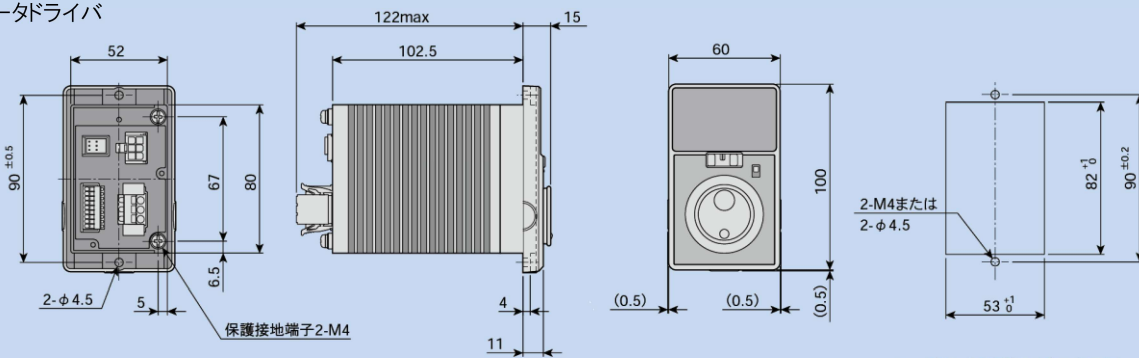
割出数	モデルNo.	割出時間 (sec)	電源電圧	割出精度 (分)	最大テーブル径 (mm)	出力軸許容トルク (N・m)
4	X3014B	0.5~5	AC100V AC200V	±7以内	φ 270	0.98
4	X3014WB	0.5~5	単相・三相	±7以内	φ 500	1.96
6	X3016B	0.5~5	AC100V AC200V	±7以内	φ 270	1.17
6	X3016WB	0.5~5	単相・三相	±7以内	φ 500	2.35

※テーブル径は搬送負荷により変わります。

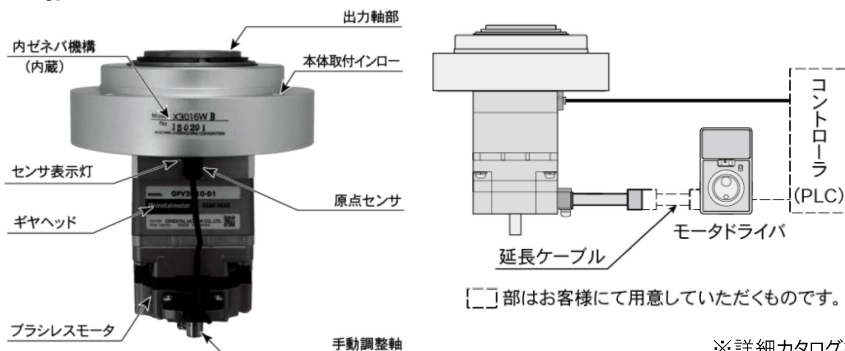
## 寸法図



## モータドライバ



## 構成



モータ仕様	型式 (基本)	BMU230 (インデックス専用)
	ギヤヘッド	1/10
	メーカー	オリエンタルモーター
センサ仕様	種類	フォトマイクロセンサ
	型式	PM-R24
	メーカー	パナソニック電工SUNX

※詳細カタログを用意しています。お気軽にお問い合わせください。